

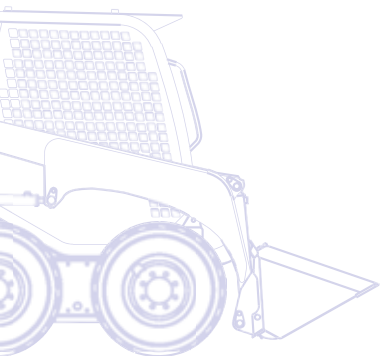
# KOMATSU

**SK**  
**820**



Liukuohjattu kuormaaja

**SK820-5**



**MOOTTORITEHO**  
39,9 kW / 53,5 hv @ 2.800 rpm

**TYÖPAINO**  
2.940 kg

**HYÖTYKUORMA**  
900 kg

# Yhdellä silmäyksellä

Erittäin monikäyttöinen ja kompakti liukuohjattu SK820-5 kuormaaja on oivallinen esimerkki Komatsun kuluneiden 80 vuoden aikana hankkimasta osaamisesta ja teknologiasta. Tuotekehitysprojektin kaikissa vaiheissa päähuomion kohteena olivat eri puolilla maailmaa työskentelevien asiakkaiden tarpeet ja tavoitteena huippuluokan suorituskyvyn tarjoava käyttäjäystävällinen kone.

## Erinomainen suorituskyky

- Hydraulisesti esiohjatut PPC-hallintalaitteet
- CLSS (Kuormituksen tunnistava, suljettu hydraulijärjestelmä)
- 2-nopeuksinen vaihteisto
- Kauhan asetinlaite
- Automaattinen tehonsäätölaitteisto (APC)

## Erittäin monikäyttöinen

- Yhdensuuntaisesti nostava varsisto
- Laaja työlaitevalikoima
- Saatavana myös "Super Flow" -versiona





# SK820-5

## Erinomainen kuljettajan mukavuus

- Tilava ohjaamo
- Nestekidenäyttö
- Kaasupoljin



**MOOTTORITEHO**  
39,9 kW / 53,5 hv @ 2.800 rpm

**TYÖPAINO**  
2.940 kg

**HYÖTYKUORMA**  
900 kg



## Tiukat turvallisuusvaatimukset

- ROPS/FOPS -ohjaamo
- Turvallisuustunnistimet
- Erinomainen 360° näkyvyys
- Negatiiviset jarrut



## Helppo huoltaa

- Kaikki päivittäin tarkistettavat kohteet ovat hyvin esillä
- Perushuoltoja helpottava kallistettava ohjaamo
- Pidentetty 250 -käyttötunnin huoltoväli



**KOMTRAX**

Komatsun koneen  
paikannusjärjestelmä

# Erinomainen suorituskyky

## Erittäin tehokas

Itsetasaava kauha on yksi tämän Komatsun liukuohjatun kuormaajan vakio-ominaisuuksista, jotka lisäävät sen tehokkuutta kaikissa töissä. Kaasupoljin ja 2-nopeuksinen vaihteisto ovat omiaan lisäämään kuljettajan tuottavuutta.

## Esiohjattu PPC-hallinta

Hydraulisesti esiohjatut PPC -hallintalaitteet helpottavat SK820-5 kuormaajalla työskentelyä. Luonnolliset liikkeet ja erinomainen tarkkuus takaavat ainutlaatuisen tehokkuuden ja vähentävät suuresti kuljettajaan kohdistuvaa rasitusta. Oikealla vivulla ohjataan kauhan ja nostovarsien toimintoja ja vasemmalla hallitaan vaihteistoa.

## Automaattinen tehonsäätölaitteisto (APC)

APC -laitteiston avulla kuljettajalla on aina käytössään moottorin koko kapasiteetti ilman tehohäviöitä tai ylikuormitusta. Se antaa etuoikeuden työlaitteille, ohjaa jäljelle jäävän tehon ajomoottoreille ja estää moottorin tukehtumisen – kaikkein raskaimmissakin olosuhteissa.





# Erinomainen kuljettajan mukavuus



## Tilava ohjaamo

Leveällä sisäänkäynnillä ja mukavalla istuimella varustettu ohjaamo tarjoaa kuljettajalle mukavuustason, jota tässä konekokoluokassa ei aikaisemmin ole saavutettu. Ergonomiset hallintalaitteet ja lähes esteetön 360° näkyvyys parantavat kuljettajan turvallisuutta ja helpottavat hänen työskentelyään kaikissa olosuhteissa. Tarvittaessa SK820-5 voidaan varustaa yksiosaisella, katon rajaan ulottuvalla ovella, sivuikkunoilla, lämmitys- ja ilmastointilaitteella mukavuuden varmistamiseksi kaikkina vuodenaikoina.

## Nestekidenäyttö

Komatsun patentoima uusi nestekidenäyttöinen kojetaulu on sijoitettu turvakaareen. Kuljettajan on helppo seurata koko ajan koneen pääkomponenttien toimintoja. Kaikki tärkeät tiedot polttoaineen määrästä jäähdytysnesteen lämpötilaan ja moottorin öljynpaineeseen ovat koko ajan hänen näkökentässään.

## Kaasupoljin

Optimaalisen moottorin käytön sekä alhaisemman polttoainekulutuksen ja melutason varmistamiseksi kuljettaja voi säätää moottorin käyntinopeutta myös kaasupolkimella irrottamatta kättään hallintavivulta.



# Tiukat turvallisuusvaatimukset



## Turvallisuustunnistimet

Jos kone yritetään ottaa luvattomasti käyttöön, pysäyttää turvakaareen ja istuimeen sijoitettuihin tunnistimiin perustuva laaja turvajärjestelmä voimansiirron ja lamauttaa työlaitteet. ROPS/FOPS -ohjaamo, koneen erinomainen dynaaminen vakavuus ja 360° näkyvyys turvaavat kuljettajalle miellyttävät työolosuhteet.



## Jarrut

Ajo- ja seisontajarrut on yhdistetty ajomoottoreihin. Ne ovat negatiiviset hydrauliset jarrut, jotka voidaan asettaa "päälle" ja "pois päältä" kojetaulussa, kuljettajan vasemmalla puolella olevalla painikkeella. Jarrut ovat aina päällä kun koneen moottori ei ole käynnissä.





## Monipuoliset lisälaitteet

Laajan työlaitevalikoiman turvin tällä koneella voidaan työskennellä useissa erilaisissa työkohteissa. Komatsun liukuohjattu kuormaaja pystyy korvaamaan monessa eri yhteydessä päivittäin maataloilla, rakennustyömailla sekä teollisuuslaitoksissa ja satamissa käytettävän ihmistyövoiman. SK820-5 on saatavana myös valinnaisella "Super Flow" -hydrauliikalla varustettuna erikoistyölaitteita vaativiin tehtäviin.

## Yhdensuuntaisnosto

Erytyisesti lavahaarukoilla kuormalavojen käsittelyä helpottava yhdensuuntaisesti nostava varsin-to. Tämän ominaisuuden ansiosta SK820-5 kuormaajan kauhan ulottuma säilyy muuttumattomana kokonostoliikkeen ajan. Tämän vuoksi kaatokuormat ovat suuremmat tavanomaisiin malleihin verrattuna. Lisäksi koneen hallinta helpottuu ja turvallisuus paranee suurimmilla nostokorkeuksilla työskenneltäessä.



# Helppo huolto

## Hyvin esillä olevat huoltokohteet

Päivittäiset huollot ja tarkistukset on helppo tehdä sekä puhdistaa kallistettavat jäähdyttimet avaamalla takana sijaitseva konepelti. Suurempia huoltoja helpottaa kallistettava ohjaamo, jonka alta paljastuvat voimansiirron ja hydraulikkajärjestelmän pääkomponentit. Erityiset itsevoitelevat holkit pidentävät kaikkien tappien voiteluvälit 250 käyttötuntiin.



Konepelti: Nopeat moottorin tarkistukset



Hatchback: Helpot jäähdyttimen tarkistukset ja puhdistukset



# Komatsun koneen paikannusjärjestelmä



KOMTRAX™ on mullistava koneen paikannus- ja seurantajärjestelmä, joka on suunniteltu säästämään aikaasi ja rahojasi. Voit nyt paikallistaa ja valvoa konettasi koska tahansa ja missä tahansa. Käytä hyväksesi KOMTRAX™:n välityksellä koneestasi saatavia arvokkaita tietoja huoltojen suunnittelussa ja koneen suorituskyvyn maksimoinnissa.

KOMTRAX™:n avulla voit:

- Tarkastella missä ja milloin koneesi työskentelee
- Saat tiedon koneen asiattomasta käytöstä tai liikuttelusta
- Vastaa sähköpostiviestin turvallisuushälytyksistä

Lisätietoja Komtraxista saat KOMTRAX™-esitteestä konemyyjältäsi.



*Koneen työskentelyaika – Päivittäisellä työ-aikaraportilla saat koneen tarkat käyttöajat: milloin koneesi käynnistettiin ja milloin se sammutettiin sekä koneen kokonaiskäyttöajan.*



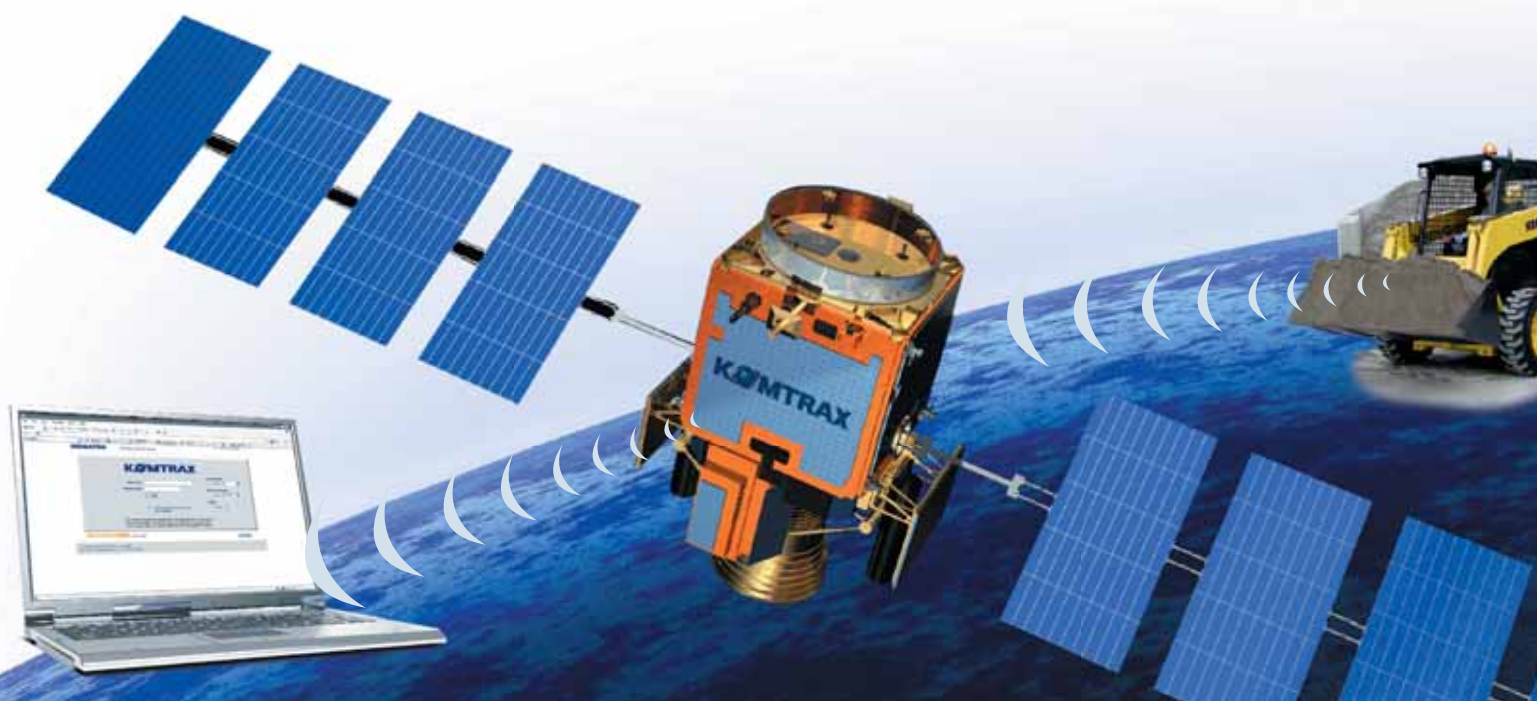
*Paikannus – Koneistaus paikallistaa välittömästi kaikki koneesi, jopa ulkomailla olevat.*



*Hälytykset – Voit saada hälytystiedot sekä KOMTRAX™ internetin tai sähköpostin välityksellä.*



*Lisääntynyt turvallisuus – Koneen lukitusominaisuus mahdollistaa määrittelemään, milloin moottori voidaan käynnistää. "Aitaus"-toiminto tekee mahdolliseksi rajata koneen käyttöalueen halutun laajuiseksi ja koneen ylittäessä määritellyt rajat, huomautus rikkeestä toimitetaan on-lineviestinä omistajalle.*



## MOOTTORI

Uuden sukupolven moottori on kehitetty täyttämään tiukimmatkin päästövaatimukset.

Malli ..... Komatsu S4D84E-5KFD

Tyyppi ..... Vähäpäästöinen 4-tahtinen dieselmoottori

Sylinterimitat, halkaisija x iskunpituus ..... 84 x 90 mm

Sylinterien lukumäärä ..... 4

Moottoriteho

käyntinopeudella ..... 2.800 rpm

ISO 14396 ..... 39,9 kW / 53,5 hv

ISO 9249 (vauhtipyöräteho) ..... 38,9 kW / 52,2 hv

Maks. suurin vääntömomentti /

käyntinopeus ..... 145,1 Nm / 1.200 rpm

Ilmanotto ..... Turbo

Jäähdytysjärjestelmä ..... Vesi

Ilmansuodatin ..... Kuiva, turvasuodattimella varustettu järjestelmä

Käynnistys ..... Sähköinen käynnistysmoottori ja imuilman esilämmitys kylmiä olosuhteita varten

## TYÖPAINO

Työpaino vakiokauhalla ja voiteluaineilla ja +75 kg kuljettajalla varustettuna (ISO 6016) ..... 2.940 kg

## HYDRAULIJÄRJESTELMÄ

Tyyppi ..... Komatsu CLSS

Pumppu ..... Hammaspyöräpumppu

Suurin tuotto ..... 62 l/min

Maksimi paine ..... 210 bar

Hallintaventtiili ..... Hydraulisesti esiohjattu 3-lohkoinen venttiili

Valinnainen "SUPER FLOW" -työlaitehydrauliikka:

Suurin tuotto ..... 100 l/min

Maksimi paine ..... 210 bar

Hallintaventtiili ..... 3-lohkoinen

## RENKAAT

Vakiorenkaat ..... 10-16.5 8PR

Valinnaiset renkaat ..... 10-16.5 8PR (joissa kapea pintakuvio)  
10-16.5 (Airboss)

## HALLINTALAITTEET

Proportionaaliset, hydraulisesti esiohjatut vivut (PPC). Vasemmalla vivulla ohjataan koneen liikkeitä ja oikealla vivulla hallitaan työlaitetta. Proportionaalisella polkimella hallitaan työlaitteiden lisähydrauliikkapiiriä. Turvajärjestelmä estää kaikki toiminnot turvakaaren ollessa ylös nostettuna tai kuljettajan poistuttua istuimeltaan.

## VOIMANSIIRTO

Tyyppi ..... Hydrostaattinen

Pumput ..... 2 muuttuvatilavuuksista 2-vaiheista pumppua

Hydraulimoottorit ..... 2 x aksiaalimäntämoottoria

Järeillä rullaketjuilla varustetut öljykylvyssä olevat Constant mesh -päätepyörästöt.

Ajonepeudet lukumäärä ..... 2

Suurimmat ajonepeudet ..... 16 km/h

Seisonta- ja ajojarruina on öljykylvyssä olevat levyjarrut, joista

seisontajarrut kytkeytyvät automaattisesti ja ajojarrut siirrettäessä

ajovipu vapaalle.

## SÄHKÖJÄRJESTELMÄ

Jännite ..... 12 V

Akku ..... 80 Ah

Vaihtovirtalaturi ..... 40 A

## TÄYTTÖMÄÄRÄT

Hydraulijärjestelmä ..... 38 l

Polttoainesäiliö ..... 53 l

Hydraulinen ajovaihteisto (ketjut) ..... 15,5 + 15,5 l

Moottoriöljy ..... 8 l

## KUORMAIN

Hyötykuorma (ISO 14397) ..... 900 kg

Kaatokuorma (ISO 14397) ..... 1.800 kg

Vakiokauhan tilavuus (ISO 7546) ..... 0,4 m<sup>3</sup>

Kauhan irrotusvoima (ISO 14397) ..... 1.867 daN (1.950 kg)

Suurin kuormauskorkeus lavahaarukoilla ..... 2.800 mm

Suurin ulottuma lavahaarukoilla ..... 1.875 mm

## PÄÄSTÖARVOT

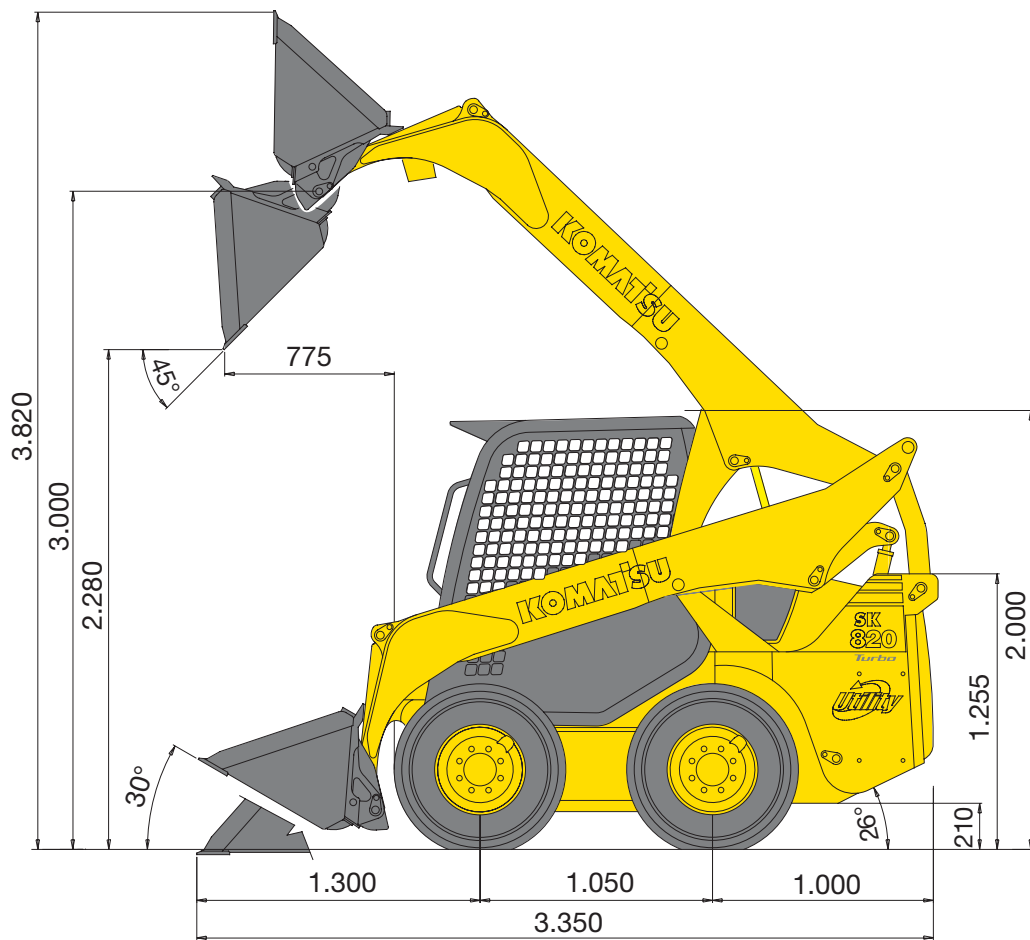
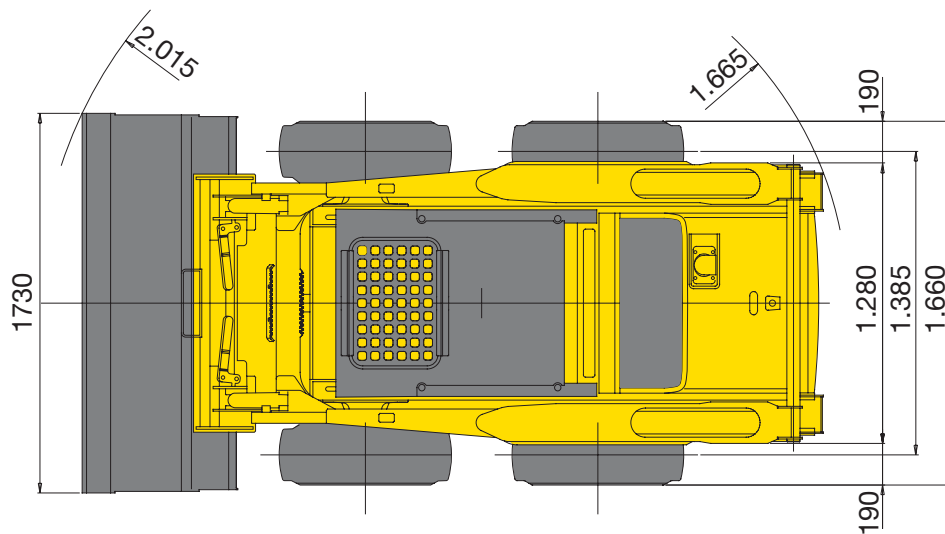
Tärinätasot (EN 12096:1997)\*

Käsi/käsivarsi .....  $\leq 2,5 \text{ m/s}^2$  (mittausepävarmuus  $K = 1,2 \text{ m/s}^2$ )

Vartalo .....  $\leq 0,5 \text{ m/s}^2$  (mittausepävarmuus  $K = 0,2 \text{ m/s}^2$ )

\* riskiarvon määrittämisessä direktiivin 2002/44/EC mukaisesti, käytä ISO/TR 25398:2006 mukaisia arvoja.





## Vakio- ja lisävarusteet

### MOOTTORI

Komatsu S4D84E-5KFD turboahdettu, suoraruiskutus-dieselmoottori	●
Vaihtovirtalaturi 40 A	●
Akku 80 Ah	●
Katalyyttinen äänenvaimennin	○

### VOIMANSIIRTO

2-nopeuksinen vaihteisto	●
--------------------------	---

### HYDRAULIJÄRJESTELMÄ

Lisähydrauliikka työlaitteita varten	●
Pikakiinnityshydrauliikka	●
SUPER FLOW versio, jossa 3-lohkoinen päähallintaventtiili (sekä paluulinja ja sähköliitäntä)	○
Kauhan kellunta-asento	○

### RENKAAT & JARRUT

Vakiorenkaat 10-16.5 8PR	●
Automaattiset ajo- ja seisontajarrut	●
10-16.5 8PR renkaat, joissa kapea pintakuvio	○
10-16.5 Airboss renkaat	○

### HUOLTO JA KUNNOSSAPITO

KOMTRAX™ – Komatsun koneen paikannusjärjestelmä	●
Syklonityyppinen ilman esipuhdistin	○

### OHJAAMO

ROPS/FOPS -kallistettava (1-luokan) ohjaamo	●
Säädettävä istuin turvavöineen	●
Turvakaari, johon yhdistetty nestekidenäyttöinen kojetaulu	●
Mittaristo, joka sisältää:	
- käyttötuntimittarin	
- LCD polttoainemäärän ilmaisimen	
- LCD jäähtytynesteen lämpötilan ilmaisimen	
- turvallisuuteen liittyvät merkkivalot: kuljettaja paikoillaan istuimellaan, turvakaaret	●
- muut varoitusvalot: tukkeutunut ilmansuodatin, moottorin öljynpaine, lataus, hydrauliiikan öljynsuodatin, moottorin hehkutus, seisontajarrut, työvalot, suuntavilkut, kellunta-asento	
Kaasupoljin	●
Suljettava ohjaamo, jossa sivulasit ja pyyhkijällä ja huuhtelulaitteella varustettu ovi	○
Deluxe istuin turvavöineen	○
Kiinteät tai liukuvat sivuikkunat	○
12 V pistoke ohjaamossa	○

### TURVALAITTEET

Peruutushälytyn	●
Äänimerkki	●
Pääkatkaisija	●
Vilkumajakka	○
Tieliikennevarusteet	○
Taustapeilit	○
FOPS 2-luokan ohjaamo	○

### VALAISTUSJÄRJESTELMÄ

2 työvalo eteenpäin	●
2 työvalo taaksepäin	○

### MUUT VARUSTEET

Kauhan asetinlaite	●
12 V tehon ulosotto	○
Lokasuojat	○
Moduulirakenteinen lisävastapaino (6-osainen, yhteensä 126 kg)	○

### LISÄLAITTEET

1.730 mm kauha hampainen tai ilman hampaita	●
1.550 mm kauha hampainen tai ilman hampaita	○
1.800 mm kauha hampainen tai ilman hampaita	○
Leikkuuterä hampainen	○
Pulttikiinnitteinen huulilevy	○
Nostokoukut	○

Saatavilla on laaja valikoima työlaitteita. Käytä jälleenmyyjäsi asiantuntemusta valitessasi työlaitteitasi.

Muut lisälaitteet pyynnöstä.

- vakiovarusteet
- lisävarusteet

Komatsu kumppanisi:



**SUOMEN RAKENNUSKONE OY**  
Metallitie 6, 33960 PIRKKALA  
(PL 353, 33101 TAMPERE)  
PUH. 020 775 8410, FAX 020 775 8492  
www.sr-o.fi



**Komatsu Europe International NV**  
Mechelsesteenweg 586  
B-1800 VILVOORDE (BELGIUM)  
Tel. +32-2-255 24 11  
Fax +32-2-252 19 81  
www.komatsu.eu