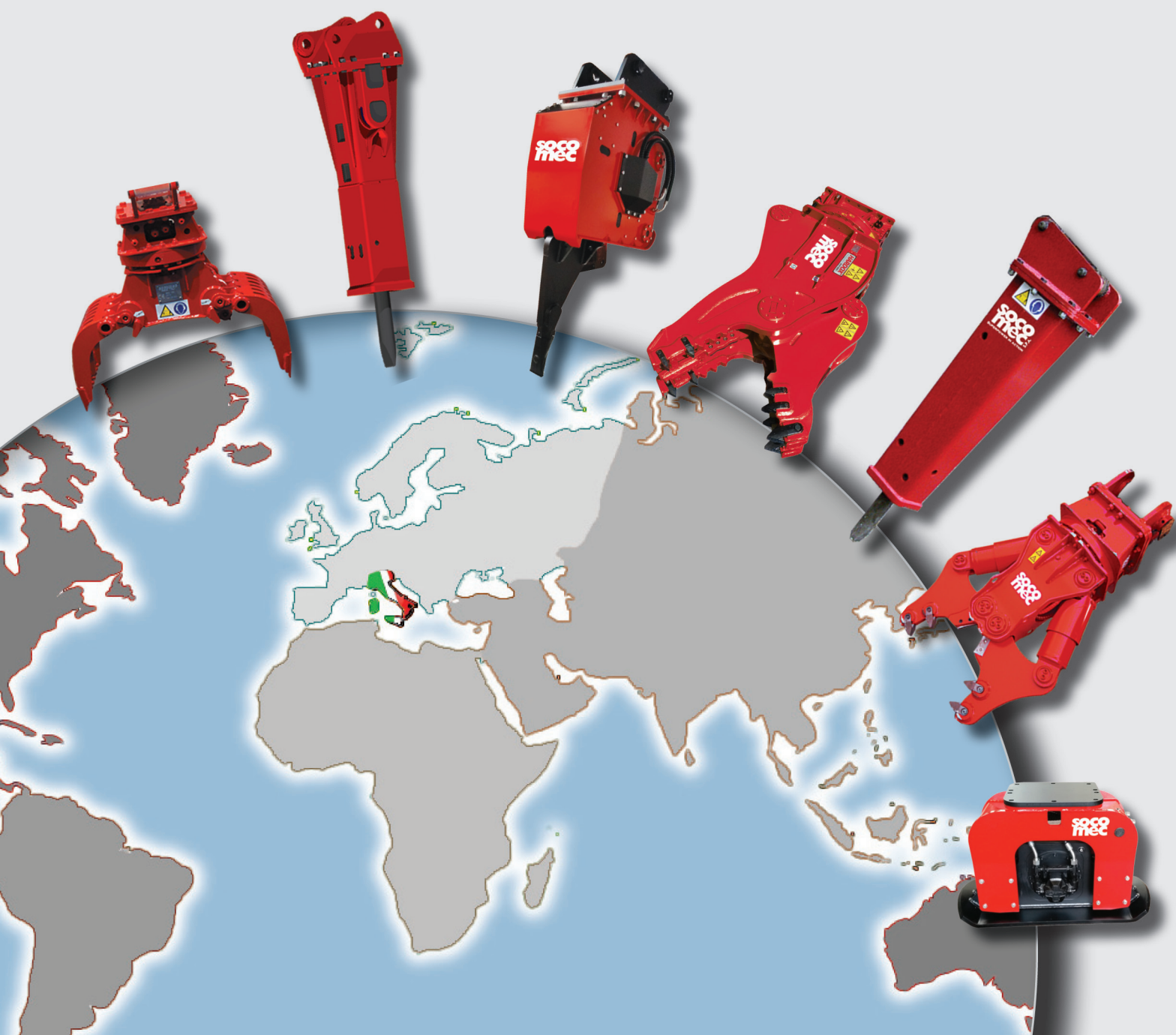


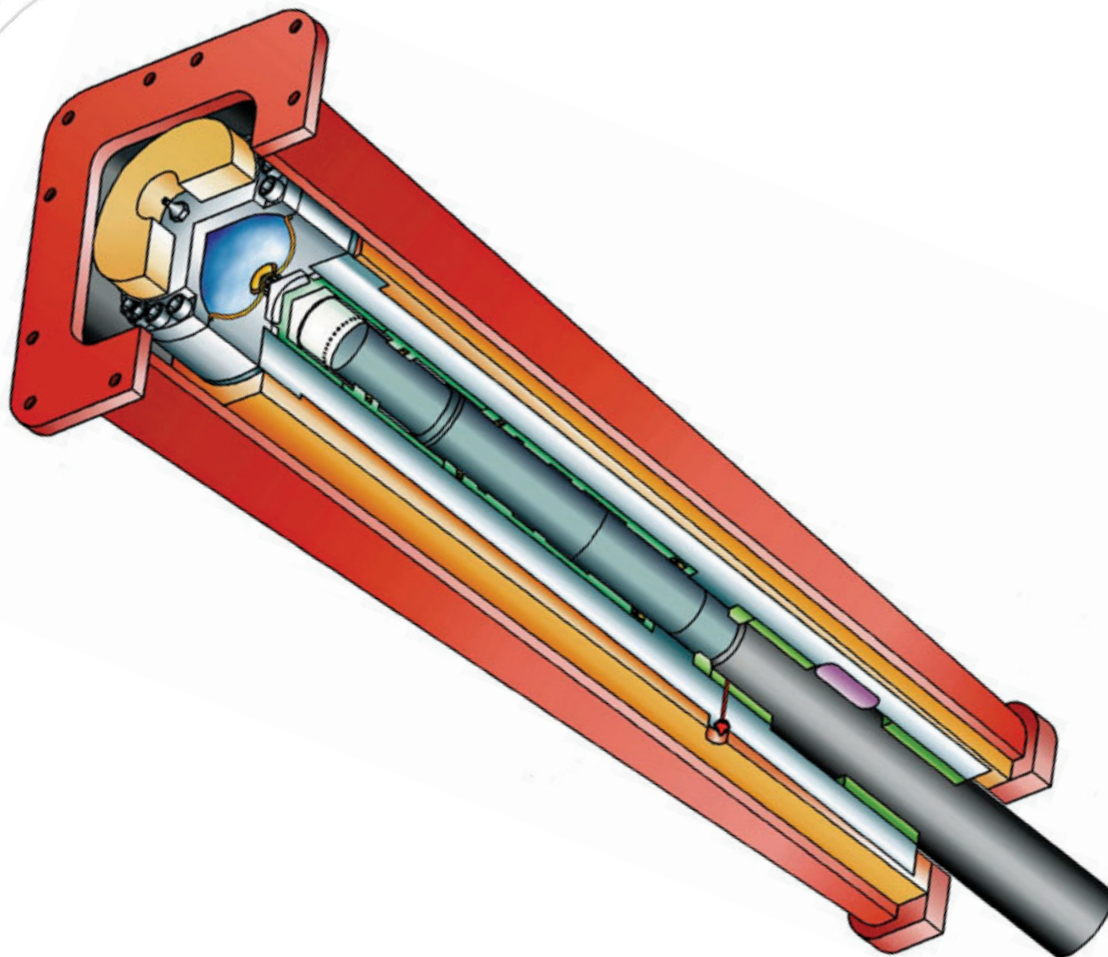
# soco mec S.P.A.

SUPERPOWER IN ACTION

QUALITY  
OUR TRADITION  
YOUR GUARANTEED CONDITION



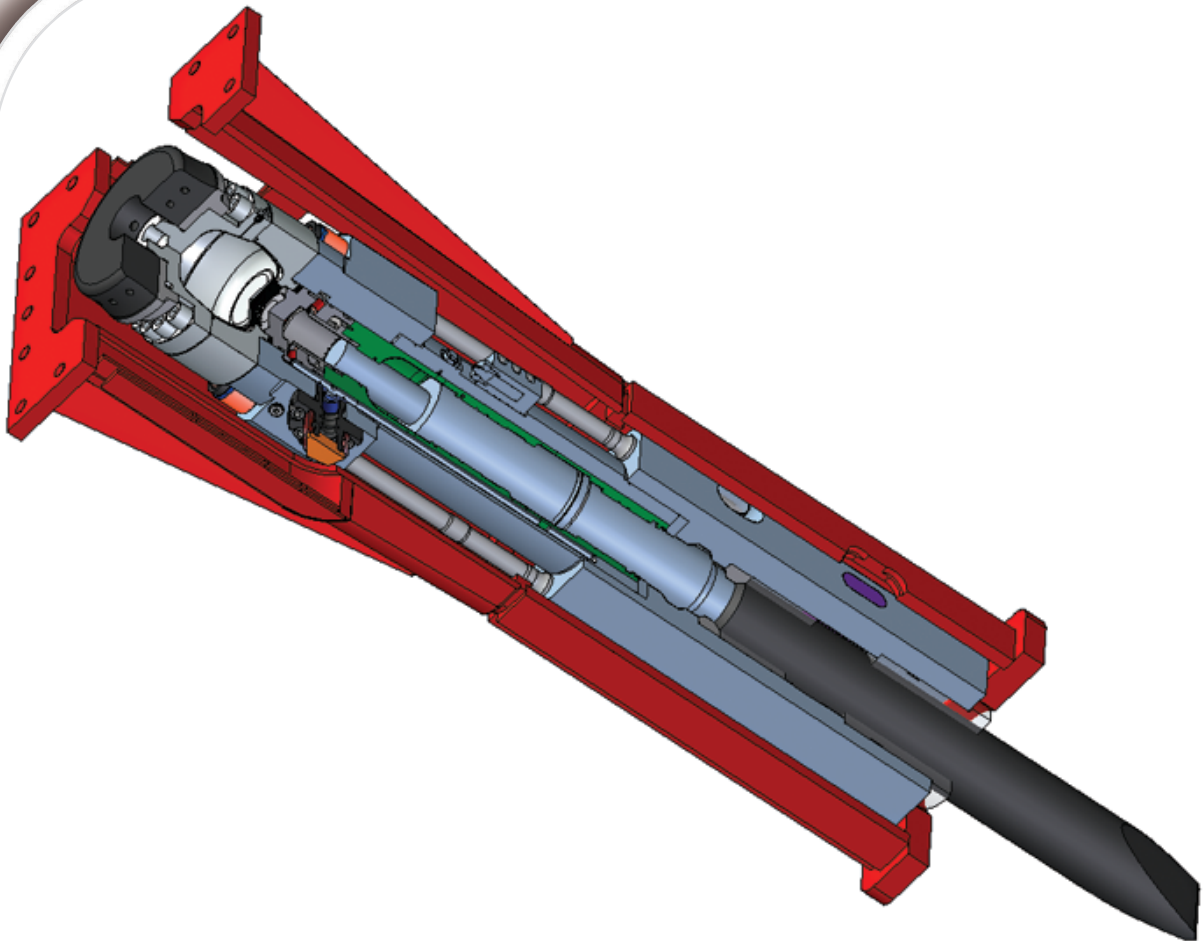
- IT** Serie Medio Leggera DMS
- GB** Medium Light Range DMS
- F** Gamme Moyenne-légère DMS
- ESP** Gama Medio-ligera DMS
- D** Leichte Baureihe DMS
- RU** Серия ДМС



<b>MODELLO</b> MODEL / MODÈLE / MODELO/ HAMMERTYP/ МОДЕЛЬ		<b>DMS 50</b>	<b>DMS 95/2</b>	<b>DMS 165</b>	<b>DMS 210</b>	<b>DMS 300</b>	<b>DMS 400</b>	<b>DMS 530</b>	<b>DMS 980</b>
<b>Energia</b> Energy / Energie / Energia / Schlagenergie / Энергия	joule	120	240	330	500	700	900	1080	1600
<b>Frequenza</b> Frequency / Fréquence / Frecuencia / Schlagfrequenz / Частота	c/min	1200	1200	1200	1200	1100	900	900	900
<b>Portata Olio</b> Oil flow / Débit d'huile / Caudal / Öldurchfluß / Гидропоток	l/min	17-25	27-40	35-50	40-55	50-70	70-95	80-110	100-130
<b>Pressione</b> Pressure / Pression / Presion / Arbeitsdruck / Давление	bar	120	120	120	120	120	120	120	130
<b>Peso</b> Weight / Poids / Peso / Gewicht / Вес	kg	60	95	165	210	300	400	530	950
<b>Ø utensile</b> Tool / Outil / Pica / Meissel / Инструмент	mm	38	45	55	62	72	80	85	102
<b>Altezza</b> Height/ Hauteur / Altura / Höhe / Высота	mm	750	1000	1050	1200	1423	1455	1700	1830
<b>Larghezza min.</b> Min. width/ Largeur / Anchura / Mindestbreite / Ширина	mm	125	130	165	190	205	225	235	280
<b>Contropressione</b> Backpressure / Contre-pression / Contrapresion / Gegendruck / Давление возвратного контура	bar	20/30	20/30	20/30	20/30	20/30	25	25	25
<b>Peso escavatore</b> Excavator's weight / Poids de la pelle / Para escavadora / Baggersgewicht / Вес экскаватора	t	0,7-1,2	1,2-1,8	2-3	2,8-4,5	4-7	6-8,5	8-11	10-14

- IT** La gamma DMS è costruita in un'unica struttura monoblocco senza tiranti; questo li rende più sicuri ed affidabili dei martelli tradizionali, in caso di rottura sono inoltre molto semplici ed economici da mantenere. Due gusci di poliuretano vulcanizzato isolano il monoblocco dalla carpenteria riducendo rumorosità e vibrazioni.
- GB** The DMS Range of Breakers is manufactured in one sole monoblock structure without tie rods. This makes them more secure and reliable than traditional breakers, moreover, in case of break-down they are simple and economical to service. Two vulcanized polyurethane shells isolate the monoblock from the metal case reducing noise level and vibrations.
- F** Les marteaux de la gamme DMS sont conçus avec une structure monobloc sans tirants. Cette caractéristique les rend plus fiables par rapport aux marteaux traditionnels ; les réparations sont plus faciles, plus rapides et surtout moins coûteuses.  
Deux coquilles en polyuréthane vulcanisé isolent le monobloc et la carcasse, en réduisant le bruit et les vibrations.
- ESP** El cuerpo de los martillos de la gama DMS se compone de una sola pieza monobloque sin tirantes. Los martillos monobloque sin tirantes son mucho mas fiables y en caso de averías la reparación es mucho mas simple y economica. Dos cascos de polyuretano vulcanizado aislan el cuerpo monobloque de la carcasa exterior reduciendo ruido y vibraciones.
- D** Die Hämmer von DMS Baureihe werden in einer einzigen Struktur ohne Zugstangen gebaut; dies macht sie sicherer und zuverlässiger als die traditionellen Hämmer, im Bruchfall sind sie auch sehr einfach und preiswert zu reparieren. Zwei Schalen aus vulkanisierten Polyurethan isolieren den Monoblock vom Gehäuse und reduzieren Lärm und Vibrationen.
- RU** Серия ДМС построена в единую структуру без паспорок; это делает их более безопасными и надежными, чем традиционные молоты, а также, в случае поломки, очень простые и дешевые в обслуживании. Две оболочки из вулканизированного полиуретана изолируют моноблок из облицовки, уменьшая шум и вибрации.

- IT** **Serie Medio Pesante MDO**
- GB** **Medium Heavy Range MDO**
- F** **Gamme Moyenne-lourde MDO**
- ESP** **Gama Medio-pesada MDO**
- D** **Schwere Baureihe MDO**
- RU** **Серия МДО**



<b>MODELLO</b> MODEL / MODÈLE / MODELO/ HAMMERTYP/ МОДЕЛЬ		<b>MDO 1200 TS</b>	<b>MDO 1600 TS</b>	<b>MDO 1900 TS</b>	<b>MDO 2600 TS</b>	<b>MDO 3100 TS</b>	<b>MDO 4100 TS</b>	<b>MDO 6000 TS</b>
<b>Energia</b> Energy / Energie / Energia / Schlagenergie / Энергия	joule	2500	3700	4500	6200	8200	10000	12000
<b>Frequenza</b> Frequency / Fréquence / Frecuencia / Schlagfrequenz / Частота	c/min	550-780	490-670	480-650	460-630	380-500	360-480	400-550
<b>Portata Olio</b> Oil flow / Débit d'huile / Caudal / Öldurchfluß / Гидропоток	l/min	130-140	170-180	200	230	270	330	400
<b>Pressione</b> Pressure / Pression / Presion / Arbeitsdruck / Давление	bar	130	140	140	140	150	160	160
<b>Peso</b> Weight / Poids / Peso / Gewicht / Вес	kg	1250	1650	1900	2600	3100	4200	6000
<b>Ø utensile</b> Tool / Outil / Pica / Meissel / Инструмент	mm	117	130	135	152	165	180	198
<b>Altezza</b> Height/ Hauteur / Altura / Höhe / Высота	mm	2600	2675	2835	3075	3425	3590	3850
<b>Larghezza min.</b> Min. width/ Largeur / Anchura / Mindestbreite / Ширина	mm	350	390	400	431	478	560	605
<b>Contropressione</b> Backpressure / Contre-pression / Contrapresion / Gegendruck / Давление возвратного контура	bar	10	10	10	10	10	10	10
<b>Peso escavatore</b> Excavator's weight / Poids de la pelle / Para escavadora / Baggersgewicht / Вес экскаватора	t	15-19	19-25	23-28	26-33	32-45	45-65	60-90

- IT** La serie MDO è dotata di un innovativo sistema di serraggio dei tiranti, brevettato, che gli conferisce maggiore elasticità, resistenza e durata. Come i DMS gli MDO mantengono l'esclusività di poter sfilare pistone e bussole di guida senza dover allentare i tiranti.
- GB** The MDO Range of Breakers is equipped with a new self-locking tightening system for the tie rods which is patented, and gives them more elasticity, resistance and life time. As the DMS Range, the MDO Range have the exclusive system of removal of the piston and internal sleeves without loosening the tie rods.
- F** La série de marteaux MDO est caractérisée par un nouveau système breveté de serrage des tirants, qui améliore leur élasticité, leur résistance et leur durée. Comme les marteaux DMS, les MDO conservent la capacité de pouvoir retirer le piston et les bagues de guidage sans desserrer les tirants.
- ESP** Los martillos de la gama MDO llevan un innovador sistema de ajuste de los tirantes, patentado por SOCOMEC, que confiere a los mismo una mayor elasticidad, resistencia y duración de vida. Los martillos de la nueva gama pesada de SOCOMEC siguen teniendo la exclusividad de poder sacar el pistón y sus camisas sin aflojar los tirantes.
- D** Die MDO Serie ist mit einem innovativen, patentierten System für die Spannung der Zugstangen, die eine größere Flexibilität, Stärke und Haltbarkeit gibt, ausgestattet. Wie die DMS halten die MDO auch die Exklusivität, den Kolben und die Führungsbuchsen ausziehen zu können, ohne die Zugstangen zu lösen.
- RU** Серия МДО оснащена инновационной, запатентованной системой затягивания распорок, которая дает большую гибкость, прочность и долговечность. Как ДМС, тоже МДО сохраняют исключительную возможность вынимать поршень и направляющие втулки без ослабить распорки.

- IT Ripper Vibrante RVS**
- GB Vibrating Ripper RVS**
- F Ripper Vibrant série RVS**
- ESP Vibroripper RVS**
- D Vibrationsripper RVS**
- RU Вибрирующий риппер PBC**



<b>MODELLO</b> MODEL / MODÈLE / MODELO/ HAMMERTYP/ МОДЕЛЬ		<b>RVS 2700</b>	<b>RVS 3500</b>	<b>RVS 5200</b>	<b>RVS 6500</b>
<b>Peso</b> Weight / Poids / Peso / Gewicht / Вес	kg	<b>2700</b>	<b>3500</b>	<b>5200</b>	<b>6500</b>
<b>Pressione</b> Pressure / Pression / Presion / Arbeitsdruck / Давление	bar	<b>250-270</b>	<b>250-270</b>	<b>250-270</b>	<b>250-270</b>
<b>Portata Olio</b> Oil flow / Débit d'huile / Caudal / Öldurchfluß / Гидропоток	l/min	<b>160</b>	<b>190</b>	<b>220</b>	<b>320</b>
<b>Frequenza</b> Frequency / Fréquence / Frecuencia / Schlagfrequenz / Частота	rpm	<b>1800</b>	<b>1700</b>	<b>1700</b>	<b>1700</b>
<b>Peso escavatore</b> Excavator's weight / Poids de la pelle / Para escavadora / Baggersgewicht / Вес экскаватора	t	<b>21-28</b>	<b>30-40</b>	<b>40-60</b>	<b>60-90</b>

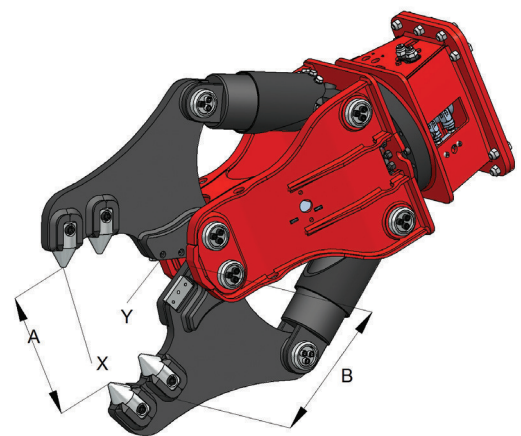
- IT** Una tecnologia innovativa a basso impatto acustico, altamente performante nelle demolizioni di materiali di media-bassa durezza (gesso, calcare, ardesia...) il tutto superando in produttività, su questi materiali, i martelli demolitori della stessa classe. La struttura estremamente semplice e dal design compatto riduce al minimo la probabilità di interventi manutentivi, mentre l'unica parte di usura, la punta del dente è facilmente sostituibile.
- GB** An innovative, low noise technology, highly performant in the demolition of materials of medium-low hardness (chalk, limestone, slate,..), surpassing in productivity, by such materials, the hammers of the same class. The extremely simple structure and compact design minimizes the likelihood of maintenance operations, while the only part of wear, the tip of the tooth, is easily replaceable.
- F** Une technologie novatrice à faible impact acoustique, très performante dans la démolition de matériaux de moyenne ou faible dureté (plâtre, calcaire, ardoise, ...), dépassant en productivité, avec ces matériaux, les marteaux démolisseurs de même classe. La structure extrêmement simple et le design compact du ripper vibrant réduit grandement la probabilité d'interventions de maintenance. La seule pièce sujette à usure, la pointe de la dent, est facilement remplaçable.
- ESP** Una tecnologia innovadora de bajo ruido y de mas alto rendimiento que los martillos hidraulicos en la demolicion de materiales de dureza medio-baja (cal, yeso, etc...). La fabricacion muy sencilla y el design compacto reducen al minimo el mantenimiento, mientras la sola pieza de desgatae, el diente, es de facil sustitucion.
- D** Eine innovative, mit geringer Geräuschentwicklung Technologie, hochleistungsfähig bei dem Abbruch von mittel-niedrighärte Materialien (Gips, Kalkstein, Schiefer, ..), indem sie die Produktivität, bei dieser Materialien, der Hämmer der gleichen Gewichtslasse überschreitet. Die extrem einfache Aufbau und die kompakte Struktur minimieren die Wahrscheinlichkeit von Wartungsvorgängen, während der einzige Verschleißteil , d.h. der Spitze des Zahnes, ist leicht austauschbar.
- RU** Инновационная технология, с низким акустическим воздействием, высоко производительная в сносе материалов низкой средней твердости (мел, известняк, шифер, ..), превосходя производительнью молоты и того же класса. Чрезвычайно простая структура с компактным дизайном снижает к минимуму вероятность технического обслуживания, в то время как единственная часть износа, кончик зуба, легко заменяется.

- IT** **Pinze Demolitrici PDO**
- GB** **Demolition Crushers PDO**
- F** **Brise-béton PDO**
- ESP** **Pinzas Demoledoras PDO**
- D** **Abbruchzangen PDO**
- RU** **Бетоноломы ПДО**





MODELLO MODEL / MODÈLE / MODELO/ HAMMERTYP/ МОДЕЛЬ		PDO 100	PDO 250	PDO 350	PDO 550	PDO 1150	PDO 1850	PDO 2300	PDO 2850
<b>Peso escavatore</b> Excavator weight / Poids de la pelle / Para excavadora / Baggersgewicht / Вес экскаватора	t	1,5-2,5	2,5-4,5	4,5-7	7,5-11	10-17	16-23	22-30	29-38
<b>Peso pinza</b> Crusher weight / Poids au travail / Peso / Gewicht / Вес в снаряженном состоянии	kg	110	270	350	640	1150	1850	2300	2850
<b>A / B</b>	mm	265/245	290/285	360/335	460/380	685/	820/	890/	1090/
<b>X / Y</b>	t	14/30	19/55	22/70	30/100	45/160	60/230	70/270	75/285
<b>Pressione esercizio</b> Working pressure / Pression au travail / Presion de trabajo / Arbeitsdruck / Рабочее давление	bar	180	200	230	250	310	310	310	310
<b>Portata Olio</b> Oil flow / Débit d'huile / Caudal de aceite / Öldurchfluß / Гидропоток	l/min	10-20	20-40	40-60	60-90	150-250	180-250	200-300	250-350
<b>Rotazione</b> Rotation / Rotation / Rotacion / Drehung / Вращение		free	360°	360°	360°	360°	360°	360°	360°
<b>Press. max rotazione</b> Max rot. Press./ Press. max rot. / Presion de rotacion / Drehungsdruck / Максимальное ротационное давление	bar	-	200	250	250	140	140	140	140
<b>Portata rotazione</b> Rotation oil flow / Débit d'huile rotation / Caudal de rotacion / Drehungsöldurchfluß / Максимальный ротационный гидропоток	l/min	-	30	50	15	10	10	10	10



- IT** Le Pinze PDO per la demolizione primaria sono dotate di denti intercambiabili e robuste lame per il taglio dei ferri delle armature. Tutti i modelli sono dotati di valvole acceleratrici per aumentare la velocità di apertura e di valvole di sicurezza.
- GB** The PDO Range of Demolition Crushers for primary demolition are equipped with interchangeable teeth and strong blades for cutting iron rebars. All models are equipped with an accelerator valve which increases the opening speed and are equipped with safety valves.
- F** Les pinces hydrauliques PDO, pour la démolition primaire, sont dotées de dents interchangeables et de lames robustes pour la coupe des armatures en fer. Tous les modèles sont équipés d'une soupape accélératrice, qui permet d'augmenter la vitesse d'ouverture de la pince, et de soupapes de sécurité.
- ESP** Las pinzas PDO para la demolición primaria están equipadas con dientes intercambiables y resistentes cuchillas para el corte de las armaduras de hierro. Todos los modelos llevan una válvula aceledora que permite aumentar la velocidad reduciendo los tiempos del ciclo de trabajo y válvulas de seguridad.
- D** Die PDO Abbruchzange für primäre Abbruch sind mit auswechselbaren Zähnen und starken Schneidi zum Schneiden von Bewehrungsstäben ausgestattet. Alle Modelle sind mit Beschleunigungsventilen ausgestattet, um die Geschwindigkeit der Öffnung zu erhöhen und Sicherheitsventile.
- RU** Бетоноломы ПДО для первичного сноса оснащены сменными зубами и сильными лезвиями для резки арматурных стержней. Все модели оснащены клапанами ускорения увеличить скорость открытия и предохранительными клапанами.

- IT** **Frantumatori Girevoli SFG**
- GB** **Rotating Pulverizers SFG**
- F** **Broyeurs tournants SFG**
- ESP** **Demoledores Rotativos SFG**
- D** **Drehbaren Pulverisierer SFG**
- RU** **Поворотные Измельчители СФ Г**



<b>MODELLO</b> MODEL / MODÈLE / MODELO/ HAMMERTYP/ МОДЕЛЬ		<b>SFG 1500</b>	<b>SFG 2100</b>	<b>SFG 2600</b>	<b>SFG 3400</b>
<b>Peso escavatore</b> Excavator weight / Poids de la pelle / Para excavadora / Baggersgewicht / Вес экскаватора	t	13-17	16-23	22-30	29-38
<b>Peso pinza</b> Crusher weight / Poids au travail / Peso / Gewicht / Вес в снаряженном состоянии	kg	1450	2000	2700	3400
<b>A / B</b>	mm	705/	780/	880/	915/
<b>X / Y</b>	t	55/140	65/190	80/205	105/230
<b>Pressione esercizio</b> Working pressure / Pression au travail / Presion de trabajo / Arbeitsdruck / Рабочее давление	bar	310	310	310	310
<b>Portata Olio</b> Oil flow / Débit d'huile / Caudal de aceite / Öldurchfluß / Гидропоток	l/min	180-250	180-250	200-300	250-350
<b>Rotazione</b> Rotation / Rotation / Rotacion / Drehung / Вращение		360°	360°	360°	360°
<b>Press. max rotazione</b> Max rot. Press./ Press. max rot./ Presion de rotacion / Drehungsdruck / Максимальное ротационное давление	bar	140	140	140	140
<b>Portata rotazione</b> Rotation oil flow / Débit d'huile rotation / Caudal de rotacion / Drehungsöldurchfluß / Максимальный ротационный гидропоток	l/min	10	10	10	10

**IT** I Frantumatori Girevoli SFG hanno caratteristiche tecniche e strutturali che permettono la demolizione primaria e sono ideali nella demolizione secondaria. Sono dotate di denti intercambiabili e robuste lame per il taglio dei ferri dell'armatura. Tutti i modelli sono dotati di valvole acceleratrici per aumentare la velocità e rotazione idraulica a 360°.

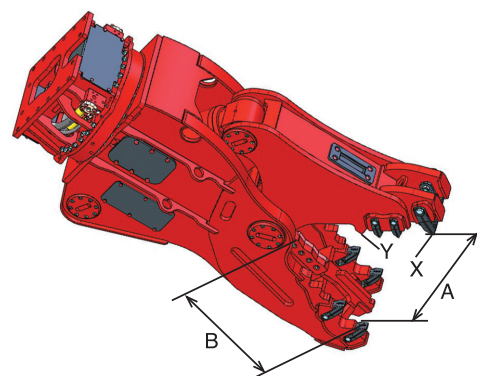
**GB** The Rotating Pulverizers have technical characteristics and structure which allow primary demolition and are ideal for secondary demolition. They are equipped with interchangeable teeth and strong blades for cutting the rebars inside the reinforced concrete. All models are equipped with speed valves to increase the speed and 360° rotation.

**F** Les broyeurs tournants SFG sont conçus aussi bien pour la démolition primaire que secondaire. Ils sont dotés de dents interchangeables et de lames robustes pour la découpe des armatures en fer. Tous les modèles sont équipés de soupape accélératrice, permettant d'augmenter la vitesse et la rotation hydraulique à 360°.

**ESP** Los demoledores rotativos SFG tienen características técnicas y estructurales que permiten hacer trabajos de demolición primaria aunque sean ideales para la demolición secundaria. Todas están equipadas con dientes intercambiables y resistentes cuchillas para el corte de las armaduras de hierro. Todos los modelos llevan válvulas aceleradoras para aumentar la velocidad y rotación hidráulica a 360°.

**D** Die drehbaren Pulverisierer SFG haben technischen und strukturellen Eigenschaften, die die primäre Abbruch ermöglichen und sind optimal für die sekundäre Abbruch. Sie sind mit auswechselbaren Zähnen und starken Schneidern zum Schneiden von Bewehrungsstäben ausgestattet. Alle Modelle sind mit Beschleunigungsventilen, um die Geschwindigkeit der Öffnung zu erhöhen, und 360° Drehung ausgestattet.

**RU** Поворотные Измельчители СФ Г имеют технические и структурные характеристики, которые позволяют первичный снос и идеальные для вторичного сноса. Они оснащены сменными зубами и сильными лезвиями для резки арматурных стержней. Все модели оснащены клапанами ускорения увеличить скорость открытия и 360° гидравлическим вращением.

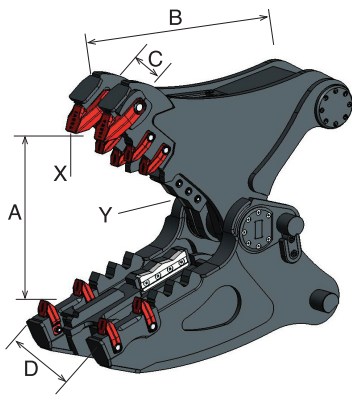


- IT Socomec multi kit SMK**
- GB Socomec multi kit SMK**
- F Socomec multi kit SMK**
- ESP Socomec multi kit SMK**
- D Socomec multi kit SMK**
- RU Сокомек Мулти кит SMK**



<b>MODELLO</b> MODEL / MODÈLE / MODELO/ HAMMERTYP/ МОДЕЛЬ		<b>SMK 1600</b>	<b>SMK 2000</b>	<b>SMK 2750</b>
<b>Peso escavatore</b> Excavator weight / Poids de la pelle / Para excavadora / Baggersgewicht / Вес экскаватора	t	<b>12-19</b>	<b>18-26</b>	<b>25-38</b>
<b>Peso medio completo di kit</b> Average weight with kit / Poids moyen avec kit / Peso medio con el kit / Durchschnittsgewicht mit Kit / Средний вес с kit	kg	<b>1600</b>	<b>2000</b>	<b>2750</b>
<b>Lunghezza media completa di kit</b> Average length with kit / Longueur moyenne avec kit / Longitud media con el kit / Durchschnittslänge mit kit / Средняя длина с kit	mm	<b>1900</b>	<b>2100</b>	<b>2400</b>
<b>Pressione esercizio</b> Working pressure / Pression au travail / Presion de trabajo / Arbeitsdruck / Рабочее давление	bar	<b>310</b>	<b>310</b>	<b>310</b>
<b>Portata Olio</b> Oil flow / Débit d'huile / Caudal de aceite / Öldurchfluß / Гидропоток	l/min	<b>180-250</b>	<b>180-250</b>	<b>200-300</b>
<b>Pressione max rotazione</b> Max rot. Press./ Press. max rot. / Presion de rotacion / Drehungsdruck / Максимальное ротационное давление	bar	<b>140</b>	<b>140</b>	<b>140</b>
<b>Portata rotazione</b> Rotation oil flow / Débit d'huile rotation / Caudal de rotacion / Drehungsöldurchfluß / Максимальный ротационный гидропоток	l/min	<b>10</b>	<b>10</b>	<b>10</b>

- IT** Grazie alla sua innovativa struttura, il SOCOMEC MULTI KIT offre la possibilità all'operatore di utilizzare un unico corpo per montare kit diversi e poter quindi svolgere lavori differenti. Il SOCOMEC MULTI KIT si compone infatti di un corpo universale al quale è possibile abbinare, in base alle esigenze, diverse tipologie di chele (frantumatore, cesoia, pinza, combi, cesoia per lamiera).
- GB** Thanks to its' innovating structure, the SOCOMEC MULTI KIT offers the operator the possibility to use the same body to mount different kits and therefore able satisfy different working needs. SOCOMEC MULTI KIT is made of a universal body which can be combined, based on different requirements, with different types of jaws (pulverizer, shear, crusher, combi, steel shear).
- F** Grâce à sa structure innovatrice, le MULTI KIT SOCOMEC offre à l'opérateur la possibilité d'utiliser un seul corps pour monter kits différents et pouvoir donc effectuer travaux différents. Le MULTI KIT SOCOMEC se compose d'un corps universel auquel il est possible d'accrocher, selon les exigences, différents types de mâchoires (broyeur, cisaille, pince, combi, cisaille pour couper la tôle).
- ESP** Gracias a su estructura innovadora, el MULTI KIT de SOCOMEC ofrece al operador la posibilidad de tener un solo cuerpo en el cual montar diferentes kit para realizar diferentes trabajos. El MULTI KIT de SOCOMEC se compone de un solo cuerpo universal en el cual, dependiendo de las exigencias, se pueden montar diferentes quelas (demoledor, cizalla, pinza, combi).
- D** Dank seiner innovativen Struktur, die SOCOMEC MULTI KIT bietet zum Benutzer die Möglichkeit an, einen einzigen Körper zu verwenden, um verschiedene Kits zu montieren und dann verschiedene Aufgaben durchführen zu können. Die SOCOMEC MULTI KIT besteht in der Tat aus einem Universalkörper, an dem es möglich ist, je nach Bedarf, verschiedene Arten von Klauen (Pulverisierer, Scheren, Zangen, Combi, Blechscheren) zu kombinieren.
- RU** Благодаря своей инновационной структуре СОКОМЕК МУЛТИ КИТ СМК предлагает возможность оператору использовать единый корпус для крепления различных кит, а затем может выполнять различные задания. СОКОМЕК МУЛТИ КИТ состоит из универсального органа, которому можно комбинировать, в соответствии с потребностями, различные типы клешней (измельчителя, ножницы, плоскогубцы, комби, для листового металла ножницы).



### KIT FRANTUMATORE **SFR**

PULVERIZER KIT SFR/ BROYEUR KIT SFR/  
KIT DEMOLEDOR SFR/ PULVERISIERER KIT SFR/  
Измельчитель кит СФР

**SMK 1600**

**SMK 2000**

**SMK 2750**

#### Peso parziale

Partial weight / Poids partielle / Peso parcial /  
Teilgewicht / Частичный вес

kg

635

680

1035

A/B

mm

720/630

740/660

880/790

C/D

mm

235/390

300/465

310/485

X/Y

t

50/125

65/190

80/205

#### Lunghezza coltelli

Blades length / Longueur des couteaux /  
Logitud cuchillas / Länge der Messer /  
Длина ножей

mm

180

220

260

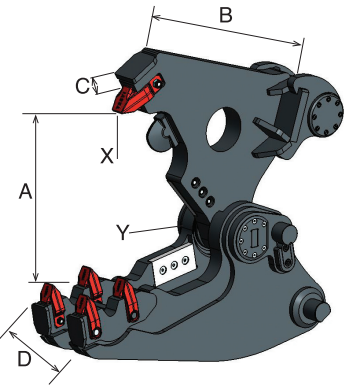
Ø

mm

30

35

40



### KIT PINZA **SHC**

KIT CRUSHER SHC / KIT BRISE-BÉTON SHC /  
KIT PINZAS SHC/ ABBRUCHZAHNGEN KIT SHC /  
Бетоноломы Кит СХЦ

**SMK 1600**

**SMK 2000**

**SMK 2750**

#### Peso parziale

Partial weight / Poids partielle / Peso parcial /  
Teilgewicht / Частичный вес

kg

575

680

1075

A/B

mm

680/710

745/740

870/765

C/D

mm

100/300

110/340

130/350

X/Y

t

50/165

65/220

85/290

#### Lunghezza coltelli

Blades length / Longueur des couteaux /  
Logitud cuchillas / Länge der Messer /  
Длина ножей

mm

200

175

240

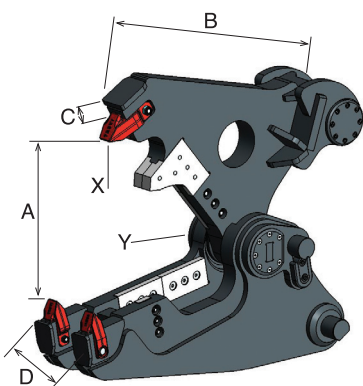
Ø

mm

30

35

40



### KIT COMBI **SCB**

COMBI KIT SCB / KIT COMBI SCB /  
KIT COMBI SCB / COMBI KIT SCB /  
Комби Кит СКБ

**SMK 1600**

**SMK 2000**

**SMK 2750**

#### Peso parziale

Partial weight / Poids partielle / Peso parcial /  
Teilgewicht / Частичный вес

kg

585

720

1090

A/B

mm

640/700

740/720

810/800

C/D

mm

100/310

110/320

130/350

X/Y

t

50/270

65/420

80/510

#### Lunghezza coltelli

Blades length / Longueur des couteaux /  
Logitud cuchillas / Länge der Messer /  
Длина ножей

mm

400

420

480

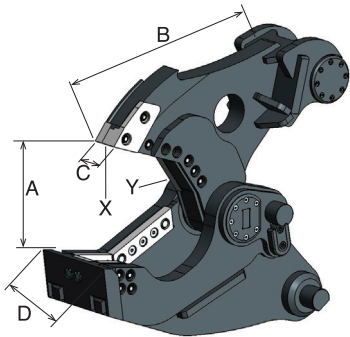
Ø

mm

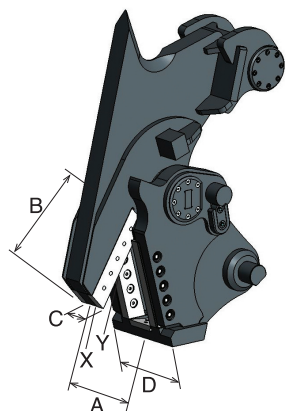
35

40

45



<b>KIT CESOIA SCS</b> SHEAR KIT SCS / KIT CISAILLES SCS / KIT CIZALLAS SCS / SCHEREN KIT SCS / Ножницы Кит СЦС		<b>SMK 1600</b>	<b>SMK 2000</b>	<b>SMK 2750</b>
<b>Peso parziale</b> Partial weight / Poids partielle / Peso parcial / Teilgewicht / Частичный вес	kg	580	630	950
<b>A/B</b>	mm	400/450	420/485	480/525
<b>C/D</b>	mm	80/300	100/330	120/380
<b>X/Y</b>	t	75/310	85/420	125/515
<b>Lunghezza coltelli</b> Blades length / Longueur des couteaux / Logitud cuchillas / Länge der Messer / Длина ножей	mm	410	470	510
<b>Ø</b>	mm	40	50	60
<b>IPN max.</b>	mm	140	210	360
<b>HEA max.</b>	mm	120	140	230



<b>KIT CESOIA LAMIERA SCL</b> SHEET SHEAR KIT SCS / TOLE CISAILLES KIT SCS / LÁMINA CIZALLAS KIT SCS / BLECHSCHERE KIT SCS / Ножницы для листов Кит СЦС		<b>SMK 1600</b>	<b>SMK 2000</b>	<b>SMK 2750</b>
<b>Peso parziale</b> Partial weight / Poids partielle / Peso parcial / Teilgewicht / Частичный вес	kg	/	560	1000
<b>A/B</b>	mm	/	270/360	350/465
<b>C/D</b>	mm	/	115/310	145/390
<b>X/Y</b>	t	/	110/220	140/270
<b>Lunghezza coltelli</b> Blades length / Longueur des couteaux / Logitud cuchillas / Länge der Messer / Длина ножей	mm	/	320	400
<b>Spessore max. lamiera</b> Max. sheet thickness / Max. épaisseur de la Tôle / Espesor max. de la lamina / Max. Stärke des Bleches / Мак.толщина листа	mm	/	10	12

**IT Pinze Selezionatrici SPS**

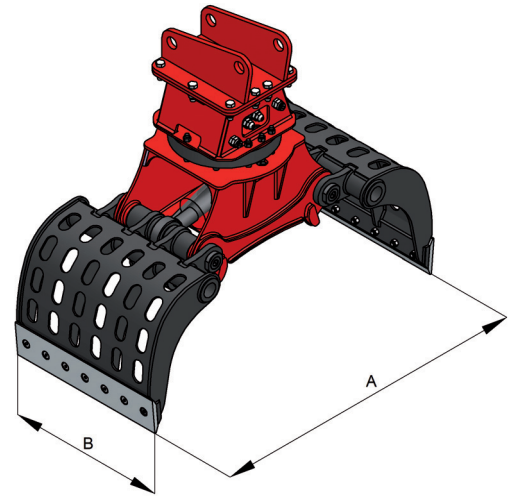
**GB Selector Grabs SPS**

**F Grappins de Sélection SPS**

**ESP Pinzas Seleccionadoras SPS**

**D Sortiergreifer SPS**

**RU Грейферы СПС**



MODELLO MODEL / MODÈLE / MODELO/ HAMMERTYP/ МОДЕЛЬ		SPS 150/C	SPS 250/C	SPS 500/C	SPS 900/C	SPS 1500/S	SPS 1750/S	SPS 2200/S
<b>Peso escavatore</b> Excavator weight / Poids de la pelle / Para excavadora / Baggersgewicht / Вес экскаватора	t	1,5-2,5	3-5	6-9	9-16	17-22	22-26	26-33
<b>Peso pinza</b> Crusher weight / Poids au travail / Peso / Gewicht / Вес в снаряженном состоянии	kg	150	250	500	900	1400	1700	2200
<b>A / B</b>	mm	755/350	1100/530	1490/600	1750/700	2000/950	2060/1000	2450/1150
<b>Portata Olio</b> Oil flow / Débit d'huile / Caudal de aceite / Öldurchfluß / Гидропоток	l/min	15/30	20/40	80/100	80/100	80/100	80/100	100/120
<b>Pressione d'esercizio</b> Working pressure / Pression au travail / Presion de trabajo / Arbeitsdruck / Рабочее давление	bar	310	310	310	310	310	310	310
<b>Pressione max rotazione</b> Max rot. Press. / Press. max rot. / Presion de rotacion / Drehungsdruck / Максимальное ротационное давление	bar	200	200	140	140	140	140	140
<b>Portata rotazione</b> Rotation oil flow. / Débit d'huile rotation / Caudal de rotacion / Drehungsöldurchfluß / Максимальный ротационный гидропоток	l/min	10	10	10	10	10	10	10

**IT** Le pinze selezionatrici della gamma SPS sono attrezzature estremamente versatili, adatte per la demolizione di strutture in cemento non armato, per il riciclaggio, la selezione e la movimentazione dei materiali demoliti.

**GB** The SPS Selector Grabs are extremely versatile equipments, ideal for the demolition of non-reinforced concrete, for the recycling field and the selecting and movement of materials from demolition.

**F** Les grappins de sélection série SPS sont des équipements multi-fonctions, performants soit pour la démolition de structures de bâtiments, à l'exception de ceux en béton armé, soit pour le recyclage, la sélection et la manutention des matériaux de démolition.

**ESP** Las pinzas seleccionadoras de la gama SPS son unos equipos muy versátiles, excelentes tanto para la demolición de estructuras y edificios que no sean de hormigón armado, como para el reciclaje, selección y manejo de los materiales demolidos

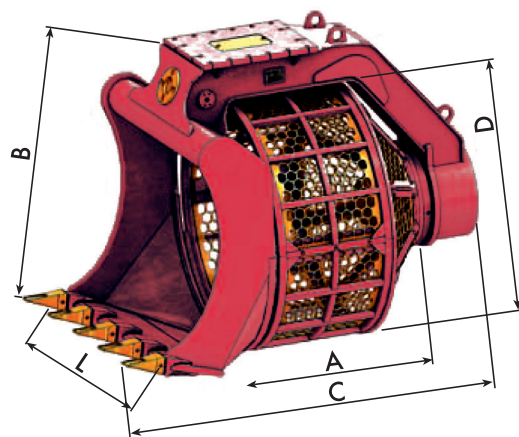
**D** Die Greifer von SPS Baureihe sind äußerst vielseitige Geräte, geeignet für den Abbruch von Bauwerken aus unverstärkten Beton, für das Recycling, Sortierung und Bearbeitung von abgerissene Materialien.

**RU** Грейферы сәрия СПС оборудования чрезвычайно ранносторонние, пригодные для сноса сооружений из неармированного бетона, переработки, сортировки и обработки снесенных материалов.





**IT Benne Vagliatrici SBV**  
**GB Screening Buckets SBV**  
**F Godets Cribleurs SBV**  
**ESP Cazos Cribadores SBV**  
**D Sieblöffel SBV**  
**RU СКРИНИНГ КОВШ СБВ**



MODELLO MODEL / MODÈLE / MODELO/ HAMMERTYP/ МОДЕЛЬ		SBV 300	SBV 400	SBV 800	SBV 1450	SBV 1750	SBV 2000
<b>Peso escavatore</b> Excavator weight / Poids de la pelle / Para excavadora / Baggersgewicht / Вес экскаватора	t	3-5,5	5-9	8-14	13-18	17-23	22-33
<b>Peso</b> Weight / Poids au travail / Peso / Gewicht / Bec	kg	280	410	820	1450	1750	2000
<b>A / B</b>	mm	445/720	515/945	690/940	790/1460	925/1650	980/1890
<b>C / D</b>	mm	990/680	1175/790	1340/900	1950/1170	2190/1340	2250/1560
<b>L</b>	mm	700	800	900	1200	1400	1600
<b>Portata Olio</b> Oil flow / Débit d'huile / Caudal de aceite / Öldurchfluß / Гидропоток	l/min	30/50	30/50	50/70	40/80	40/80	40/80
<b>Rotazione</b> Rotation / Rotation / Rotacion / Drehung / Вращение	rpm	18-24	18-24	18-24	18-35	18-35	18-35
<b>Pressione d'esercizio</b> Working pressure / Pression au travail / Presion de trabajo / Arbeitsdruck / Рабочее давление	bar	100-120	100-120	100-120	200-220	200-220	200-220

**IT** Le Benne SBV sono ideali per bonificare terreni sassosi, pulire le spiagge, dividere e selezionare i materiali risultanti di una demolizione o di uno scavo e consentire il riutilizzo riducendo i costi di smaltimenti ed acquisto.

**GB** The SBV Range of Screening Buckets are ideal to clean stony grounds, clean beaches, separate and select materials resulting from demolition or excavation and reuse them reducing the cost of disposal and acquisition.

**F** Les godets cribleurs SBV sont idéaux pour bonifier les terrains pierreux, nettoyer les plages, sélectionner les débris dans les chantiers de démolition ou nettoyer et réutiliser les matériaux traités en évitant l'achat de matériel de première extraction, normalement très coûteux.

**ESP** Los cazo cribadores SBV son ideales para sanear terrenos pedregosos, limpiar playas, separar escombros o sanear tierra para volver a emplearla reduciendo los costes de traer materiales de primera extracción.

**D** SBV Sieblöffeln sind ideal zur Rückgewinnung von steinigen Böden, zur Säuberung der Strände, zum Teilen und Wahl der nach einem Abbruch oder Aushub entstehenden Materialien und die Wiederverwendung zu ermöglichen, mit einer Reduzierung der Kosten für die Anschaffung und Entsorgung.

**RU** Ковши СБВ идеальные для приведения каменистых почв, уборки пляжей, делить и отбирать материалы результаты из сноса или раскопки и позволять новое использование, уменьшая расходы удаления и приобретения.



**IT** **Piastre Vibranti SPV**

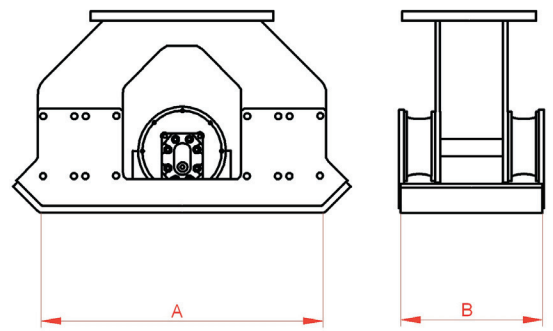
**GB** **Vibrating Plates SPV**

**F** **Plaques Vibrantes SPV**

**ESP** **Placas Vibrantes SPV**

**D** **Vibrationsplatten SPV**

**RU** **Вибрирующие плиты СПВ**



MODELLO MODEL / MODÈLE / MODELO/ HAMMERTYP/ МОДЕЛЬ		SPV 310	SPV 410	SPV 610
<b>Peso escavatore</b> Excavator weight / Poids de la pelle / Para excavadora / Baggersgewicht / Вес экскаватора	t	2,5-6	6-11	12-21
<b>Peso</b> Weight / Poids au travail / Peso / Gewicht / Вес	kg	250	400	900
<b>A / B</b>	mm	600/300	800/400	1200/600
<b>Portata Olio</b> Oil flow / Débit d'huile / Caudal de aceite / Öldurchfluß / Гидропоток	l/min	30/50	70/90	120/140
<b>Pressione d'esercizio</b> Working pressure / Pression au travail / Presion de trabajo / Arbeitsdruck / Рабочее давление	bar	180	180	180



- IT** Le piastre vibranti SPV grazie alla vibrazione sviluppata dall'elemento vibrante, producono una grande forza di lavoro che permette di compattare efficacemente ed in profondità terreni, scavi e pendii.
- GB** The SPV Range of Vibrating Plates thanks to the vibration of the vibrating element, produce a large working force that allows to compact effectively in depth soil, excavations and steep slopes.
- F** Grâce à la vibration créée par la rotation de l'axe excentré, les plaques vibrantes de la série SPV bénéficient d'une force de travail qui permet de compacter facilement et en profondeur les terrains, les tranchées et les pentes escarpées.
- ESP** Las placas vibrantes SPV gracias a la vibración generada por el motor hidráulico producen una gran fuerza de trabajo que permite compactar fácilmente y en profundidad materiales como tierra y grava.
- D** Die SPV Vibrationsplatten, dank der von dem vibrierende Element entwickelte Vibration, produzieren eine große Arbeitskraft, die ermöglicht, effektiv und tief Böden, Aushube und Abhänge zu verdichten.
- RU** Вибрирующие плиты СПВ благодаря вибрации порожденной вибрирующим элементом, производят большую рабочую силу, которая позволяет трамбовать эффективно и в глубину почвы, раскопки и склоны

# 40 anni di esperienza 40 years of experience

Socomec S.p.A. è la prima azienda nata in Italia costruttrice di martelli demolitori oleodinamici. È stata un'azienda all'avanguardia per ricerca e sviluppo tecnologico. Questa costante ricerca dell'innovazione ha permesso a Socomec di ampliare negli anni sia le tipologie dei prodotti costruiti sia le gamme dei medesimi. Oggi disponiamo di ben dieci tipologie di prodotti con una gamma completa capace di soddisfare tutte le esigenze dei nostri clienti. La Socomec si è saputa conquistare la fiducia anche grazie al suo servizio assistenza e ricambi, sempre pronto, sempre eseguito in giornata, e a prezzi contenuti.

Socomec S.p.A. was the first company founded in Italy as manufacturer of hydraulic hammers. It has been a pioneer for research and technological development. This constant search for innovation has allowed Socomec to expand over the years both the types of products manufactured and the ranges of the same. Today we have ten types of products with a full range, capable of satisfying all the needs of our customers.

Socomec has been able to win the trust thanks to an authorized service and spare parts center, always prompt, always done within the same day, and affordable.

## 40 ans d'expérience

Socomec S.p.A. a été la première usine italienne à construire des marteaux démolisseurs oléodynamiques. Aujourd'hui, elle est toujours à l'avant-garde dans la recherche et le développement technologique. Au cours des années, cette recherche constante d'innovation a permis à Socomec d'élargir ses gammes de produits ainsi que de proposer de nouveaux types d'équipements. Aujourd'hui, nous disposons de dix gammes complètes d'équipements permettant de satisfaire les exigences de nos clients. Socomec a su gagner leur confiance grâce à son service-après-vente et aux pièces de rechange, toujours disponibles, expédiées dans la journée et à prix réduits.

## 40 años de experiencia

Socomec S.p.A. es el mas antiguo fabricante italiano de martillos hidráulicos y desde sus comienzos ha sido pionero en la investigación y el desarrollo tecnológico. A lo largo del tiempo, la constante búsqueda de innovación permitio' a SOCOMECC de ampliar su oferta de implementos hidraulicos como de ampliar su gama de martillos hidraulicos, hasta llegar hoy en día a tener diez diferentes tipologias de implementos hidraulicos, con una gama completa capaz de satisfacer todas las necesidades de nuestros clientes. Socomec ha logrado ganarse la confianza de sus clientes tambien gracias a su servicio postventa, siempre rapido y con precios muy competitivos.

## 40 Jahre Erfahrung

Socomec S.p.A. ist das erste in Italien als Hersteller von Hydraulikhämmer gegründete Unternehmen. Es ist ein Pionier im Bereich der Forschung und technologischen Entwicklung. Dank dieser ständige Suche konnte Socomec im Laufe der Jahre beide die Arten und die Reihen der gebauten Geräte erweitern. Heute haben wir zehn Typologien von Produkten mit einer vollständigen Palette, die alle die Anforderungen unserer Kunden befriedigen kann. Socomec konnte dank seinem immer bereit, immer in den Tag laufenden und zu günstigen Preisen Service- und Ersatzteileabteilung, das Vertrauen gewinnen.

## 40 лет опыта

Сокомец С.п.А. является первой компанией основанной в Италии производитель гидравлических молотов. Он был пионером для исследования и технологического развития. Это постоянный поиск инноваций позволил Сокомеку расширить на протяжении многих лет и типологии и наборы построенных продуктов. Сегодня у нас есть десять типологий продуктов с полным набором способным удовлетворить все потребности наших клиентов. Сокомец смогла завоевать доверие благодаря сервисному центру и запасных частей, всегда готовому, всегда приносящему решение в день, и с доступными ценами.

# QUALITÀ LA NOSTRA TRADIZIONE LA VOSTRA GARANZIA



**QUALITY**  
Our Tradition  
Your Guaranteed Condition

**QUALITÉ**  
Notre Tradition  
Votre Garantie

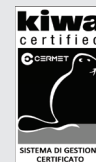
**CALIDAD**  
Nuestra Tradicion  
Vuestra Garantia

**QUALITÄT**  
Unsere Tradution  
Eure Garantie

**Качество**  
Наша традиция  
Ваша гарантия

**soco  
mec** S.P.A.

**SUPERPOWER IN ACTION**



**SOCOMECS SPA**

Strada Ferrari 38 • 43014 Medesano PR Italy • tel +39 0525 420929 • fax +39 0525 420375  
info@socomecspa.com • www.socomecspa.com