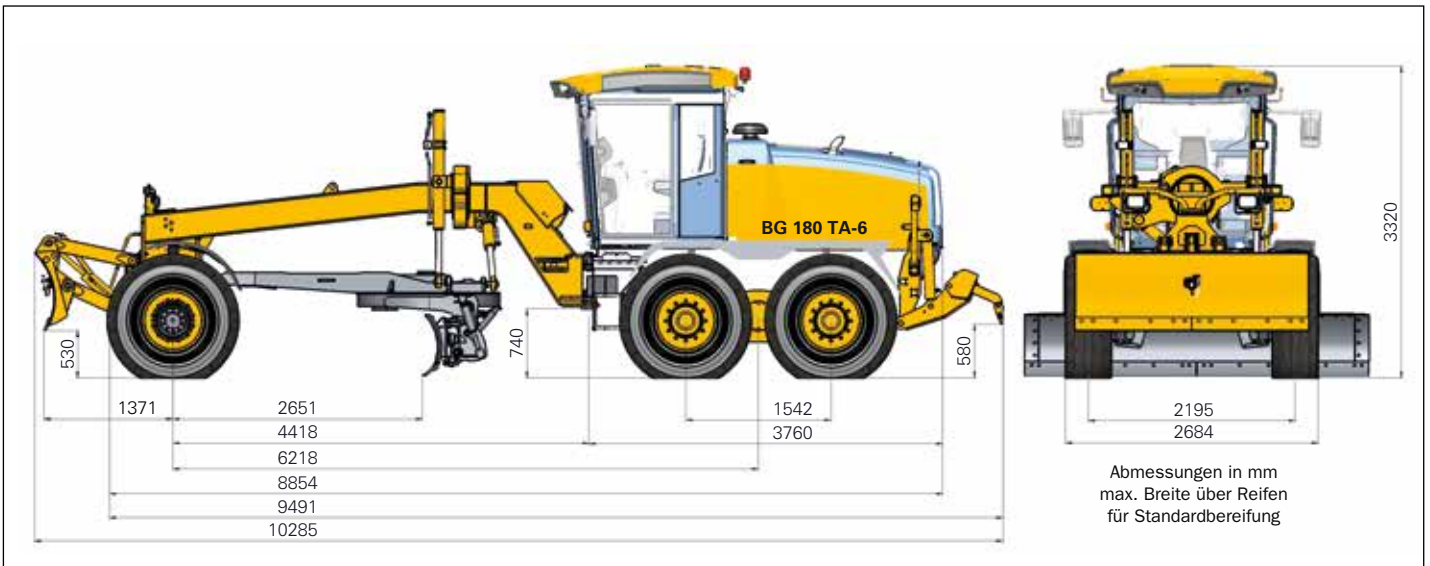




Motorgrader

BG 180 T-6 (6x4) / BG 180 TA-6 (6x6)



Abmessungen in mm
 max. Breite über Reifen
 für Standardbereifung



Motordaten

Hersteller/Modell	PERKINS Dieselmotor 1206F-E70TA mit DOC, DPF (Dieselpartikelfilter), SCR-Technologie (AdBlue)
Abgasstufe	EU Stage IV / U.S. EPA Tier 4 Final
Typ	wassergekühlt, 4-Takt, Direkteinspritzung, Turboladung mit Ladeluftkühlung
Netto-Nennleistung (ISO 14396) bei 2200 min ⁻¹	151 kW/205 PS
Drehmoment (max.)	870 Nm bei 1400 min ⁻¹
Anzahl Zylinder	6 in Reihe
Bohrung und Hub	105 x 135 mm
Hubraum	7,01 l

Der Motor ist mit einem Trockenluftfilter mit Sicherheitspatrone und Staubauswurfventil ausgerüstet. Die elektronische Lüftersteuerung erfolgt über eine Visco-Kupplung. 24 V Anlass- und Elektrosystem. 85 A Wechselstromlichtmaschine und 24 V Anlasser mit 5,5 kW (7,5 PS) Leistung. 2 Batterien à 74 Ah.



Betriebsgewichte

Gesamtgewicht	ca. 19000 kg
Hinterachslast	ca. 13500 kg
Vorderachslast	ca. 5500 kg

Gewichte einschließlich Kabine, Betriebsstoffe, mittelschwerer Heckaufreißer, Frontplanierschild.



Allradantriebssystem

Hydrodynamischer Hinterachs Antrieb mit 6-Gang Ergopower Lastschaltgetriebe und Drehmomentwandler (Fabrikat ZF 6 WG 160) sowie zuschaltbarem, mikroprozessorgesteuertem, hydrostatischem Vorderachs Antrieb unter Berücksichtigung der Reifentraction.



Hinterachs Antriebssystem

Hydrodynamischer Hinterachs Antrieb, 6-Gang Ergopower Lastschaltgetriebe (ZF 6 WG 160) mit Drehmomentwandler.



Geschwindigkeiten für Allrad- und Hinterachs Antriebssysteme

vorwärts	km/h
1.	5,3
2.	8,5
3.	13,1
4.	19,7
5.	28,2
6.	40,0
rückwärts	
1.	5,6
2.	13,8
3.	29,5

Akustische Rückfahr-Warkeinrichtung



Hinterachse

Pendelnd gelagerte Tandemachse.
 No-Spin-Differential.
 Gebremste Radköpfe für alle 4 Räder.
 Parkbremse am Lastschaltgetriebe.
 Bodenfreiheit Differential 475 mm
 Bodenfreiheit Schutz Dieseltank 430 mm



Tandem

Antriebsübertragung mit Rollenketten, Verwindungssteife Kastenkonstruktion	
Höhe	550 mm
Breite	194 mm
Dicke der Wände	30 mm
Radstand	1542 mm
Pendelung	±15°
Bodenfreiheit	390 mm



Räder & Bereifung (Standard)

Reifengröße	17.5 R25 radial
Felgengröße	14.00 x 25/1.3



Bremsen

Betriebsbremsen

Vier gebremste Räder, Zweikreisssystem, Kraftverstärkung, Lamellen-Ölbadbremsen mit Bremskraftreserve und Warnsystem für Maschinisten.

Feststellbremse

Unabhängig auf Hinterachse wirkend, Hydraulik-Federspeicher-Scheibenbremse, elektrisch betätigt.



Vorderachse

2 Ausführungen verfügbar

Pendelung	15° Auf/Ab
Lenkwinkel	45°
Sturzverstellung	± 17°
Bodenfreiheit	570 mm

nicht angetrieben mit Sturzverstellung (T-Ausführung)

Stabile geschweißte Stahlträgerachse mit Sturzverstellung

angetrieben mit Sturzverstellung (TA-Ausführung)

Stabile geschweißte Stahlträgerachse mit Sturzverstellung und Radialkolbenmotoren in Radnaben. Zugkraft auf Bodenverhältnisse stufenlos elektronisch einstellbar. Hydraulische Differentialsperre zuschaltbar.



Lenkung

Vollhydraulische Lenkung	
Wenderadius ohne Frontschild, Minimum	7800 mm
Wenderadius mit Frontschild, Minimum	8550 mm
Lenkeinschlag	45°



Rahmen

Rahmenvorderteil und Rahmenhinterteil verbunden durch ein nachstellfreies Knickgelenk.

Rahmenvorderteil: komplett geschweißter Kastenträger,	
Mindestmaße des vorderen Kastenträgers	300 x 310 mm
Plattendicke	20 mm
Rahmenhinterteil: komplett geschweißte Rahmenkonstruktion	
Abmessung (kompakte Hauptträger)	430 x 80 mm
Hydraulische Rahmenknicklenkung (nach rechts & links)	30°



Drehkranz (geschlossen)

Drehkranz innenverzahnt für hohe Belastung und minimalen Verschleiß; Zähne maschinengeschnitten, Drehkranz mit kugelgelagertem Vierpunktlager positioniert, keine Nachstellung erforderlich.

Drehkranzdurchmesser	1510 mm
Zahnbreite	83 mm
Höhe	130 mm



Drehkranzantrieb

Hydraulisch angetriebenes Kurbeltriebssystem über Hydraulikzylinder bewegt. Überlastsicherung mit hydraulischem Überdruckventil gewährleistet.

Drehbereich	360°
-------------	------



Zugbalken

Voll geschweißte kompakte 'A'-Konstruktion.	
Abmessung (Kompakträger)	40 x 210 mm



Schar (Standard)

Schar (12 ft)	3660 x 660 x 20 mm (12' x 26,0" x 0,8")
Messermaterial	Kohlenstoffstahl
Schubkraft (bei Reibwert 0,8)	BG 180 T-6 98 kN BG 180 TA-6 123 kN



Scharreichweiten

Reichweite über Räder ohne Knicklenkung (R&L), auf Planum aufliegend	2485 mm / 1920 mm
Reichweite über Räder mit Knicklenkung (R&L), auf Planum aufliegend	3335 mm / 2770 mm
Scharverschieberegion	1250 mm
Schnittwinkelverstellbereich	31° - 74°
Böschungswinkel (R&L)	90°
Bodenfreiheit	420 mm
Reichweite unter Planum	430 mm
Abstand zur Vorderachse	2651 mm

Alle Positionen können von der Kabine aus eingestellt werden.



Füllmengen

Kraftstoff	350,0 Liter
Hydrauliköl	160,0 Liter
Motoröl	16,0 Liter
Ergopower Getriebe	34,0 Liter
Achsgetriebe hinten	13,5 Liter
Radgetriebe und Bremsen hinten	26,0 Liter
Tandem (2 x 21 Liter)	42,0 Liter
Kühlmittel	44,0 Liter
AdBlue	24,0 Liter



Beleuchtung

2 Hauptscheinwerfer vorn, je 2 Blinkleuchten (einschließlich Warnblinkanlage) vorn und hinten, 2 Rückleuchten, 2 Bremsleuchten, 1 Rückfahrcheinwerfer sowie an der Kabine je 2 LED-Arbeitsscheinwerfer oben und unten vorn, 2 LED-Arbeitsscheinwerfer oben hinten und 2 Begrenzungsleuchten an den Seiten.



Load-Sensing Hydraulik

Die Steuergeräte der Arbeitshydraulik können alle gleichzeitig und unabhängig voneinander betätigt werden. Die Load-Sensing-Pumpe (Axialkolbenpumpe) fördert nur, wenn ein Steuergerät betätigt wird. Der Steuerdruck 24 bar bleibt erhalten und sorgt für niedrige Öltemperatur und Kraftstoffersparnis.

Das Driften der Zylinder wird durch Sperrschaltung und Bremsventile verhindert.

Arbeitsdruck 205 bar
max. Ölfördermenge 132 l/min



Kabine (kippar)

Integrierte ROPS/FOPS-Kabine, zur maximalen Abdämmung von Vibration und Lärm, auf Hydrolagern montiert. Sehr gute Rundumsicht. Geräumig und bequem. Verstellbare Lenksäule mit EURO-Steuerpult. Innen voll ausgekleidet und mit Bodenmatten ausgelegt. Scheiben aus getöntem Sicherheitsglas.

Schiebetüren und Schiebefenster rechts und links.

Frischluftheizung mit Filter, Umluftfunktion und Klimaanlage.

Verstellbarer, luftgefederter Komfortsitz mit Sicherheitsgurt. Ein Innenspiegel und zwei elektrisch verstell- und beheizbare Außenspiegel.

Scheibenwischer vorn und hinten, mit Waschfunktion vorn.

Sonnenrollos vorn und hinten.

Rückfahrkamerasystem.

Höhe / Breite / Tiefe Kabine innen 1620 / 1450 / 1480 mm



Optionen

EP-Steuerpult (Joystick-Steuerung)

Standheizung

Klimaautomatik

Fahrtenschreiber

Kühlbox

Stereo-Radio divers (CD-Player, Bluetooth, DAB+)

Schutzgitter für Kabine und Beleuchtung

Schar (14 ft) 4267 x 660 x 20 mm (14' x 26,0" x 0,8")

Abdeckblech für obere Scharführung

Scharverbreiterungen, rechts/links (1 ft) 305 mm

Verstellbare Scharseitenbleche, rechts/links

Schwimmstellung für beide Scharhubzylinder

Schwenkbare Anhängerkupplung 12V / 24V

Räder und Bereifung

Reifengröße	14.00-24 diagonal
Felge	14.00 x 24
Reifengröße	17.5-25 diagonal
Felge	14.00 x 24/1.3

Weitere auf Anfrage

Frontplanierschild mit Positionsanzeige, parallelgeführt

Breite / Höhe	2490 x 820 mm
Schnitttiefe	170 mm
Bodenfreiheit	530 mm
Gewicht	865 kg

V-Aufreißer zwischen Vorderachse und Schar, 11 Zähne

Reißbreite	1310 mm
Reißtiefe	240 mm
Bodenfreiheit	300 mm
Gewicht	850 kg

Heckaufreißer mit Tiefenanzeige, mittelschwer, 4 Zähne (max. 7)

Reißbreite	2120 mm
Reißtiefe	420 mm
Bodenfreiheit	560 mm
Gewicht	804 kg

Schwerer Heckaufreißer mit Tiefenanzeige, 6 Zähne

Reißbreite	2120 mm
Reißtiefe	270 mm
Bodenfreiheit	570 mm
Gewicht	1529 kg

Ausgleichsgewicht vorn (Push-Pull Block) 926 kg

Schwenkbares Frontplanierschild

Radabdeckungen über Vorderräder

Radabdeckungen über Hinterräder

Unterfahrerschutz in verschiedenen Ausführungen

Zentralschmieranlage

Umweltverträgliches Bioöl in Arbeitshydraulik

Elektrische Betankungspumpe mit Abschaltautomatik

Sonderlackierung

Ergopower Lastschaltgetriebe mit Drehmomentwandler und Wandlerdurchkupplung

Rundumkennleuchte orange

Werkzeug, Unterlegkeile, Warndreieck, Feuerlöscher, Verbandskasten

Automatische Scharsteuerung

Verschiedene 2D / 3D / GPS-Systeme

Prüfungen und Abnahmen

CE-Plakette

Baumusterprüfung

Ausnahmegenehmigung

Betriebserlaubnis

Geschwindigkeitsbegrenzung auf 20 km/h möglich

Weitere Optionen auf Anfrage

