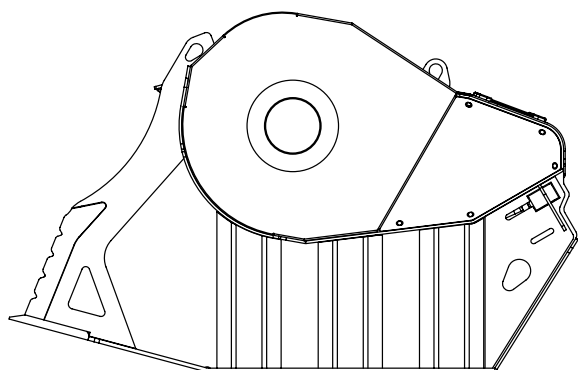
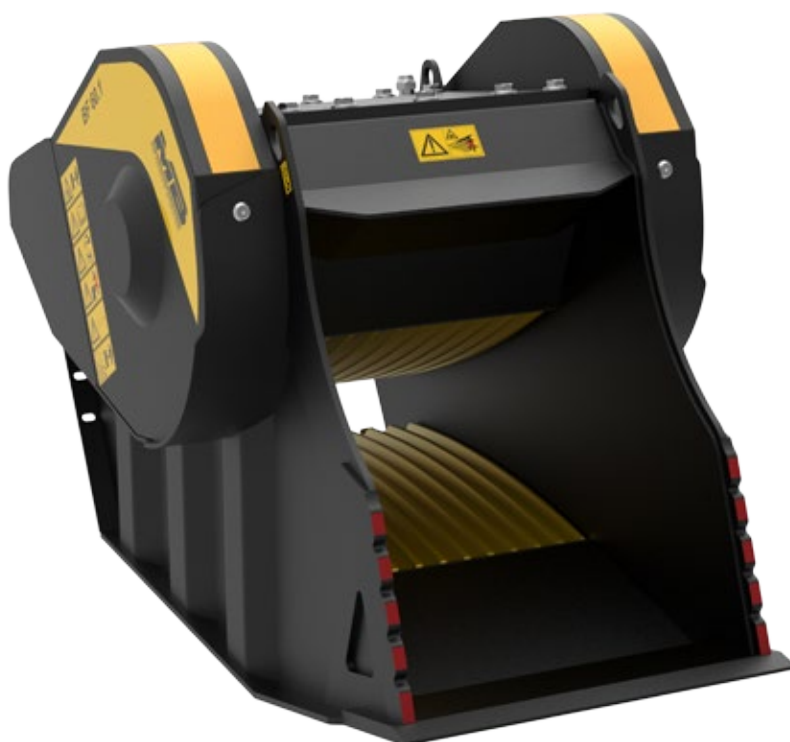


# BF 60.1 S4

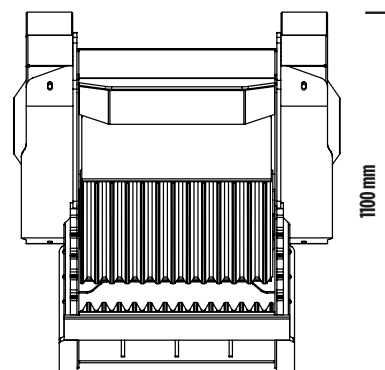


# NEW!

- + PRODUCTIVA
- + EQUIBRADA
- + CONFIABLE
- + COMPACTA
- + ROBUSTA
- + FÁCIL MANTENIMIENTO



1745 mm



1000 mm

1100 mm

# NEW!

DESCUBRE  
MÁS



SPANISH



## BF 60.1 S4

La cuchara trituradora BF60.1, mientras se caracteriza por dimensiones reducidas y un peso contenido, es fuerte y tenaz. Ágil y robusta, es la respuesta de MB para obras pequeñas.

El peso reducido y la facilidad de instalación permiten alcanzar las obras problemáticas o difícilmente accesibles como aquellas situadas en los centros históricos o en la montaña, a gran altitud.



## ACCESORIOS

- KIT DE RECAMBIOS
- ENGANCHE FIJO
- ENGANCHE RÁPIDO
- ELECTROIMÁN
- CONTADOR DE HORAS
- KIT NEBULIZADOR
- 24 MESES DE GARANTÍA

## ÁREAS DE APLICACIÓN

- RECICLAJE
- OBRAS URBANAS
- OBRAS VIALES
- OBRAS A GRAN ALTITUD
- DEMOLICIONES
- EXCAVACIONES

## CARACTERÍSTICAS TÉCNICAS

MÁQUINA OPERADORA	CAPACIDAD DE CARGA	TAMAÑO DE LA BOCA DE ENTRADA	AJUSTE DE LA CUCHARA EN SALIDA	DIMENSIONES
 ≥ 8 Ton	0,55 m <sup>3</sup>	L 610 H 500 mm	≥ 15 ≤ 130 mm	1745 x 1000 H 1100 mm
CAUDAL MÍNIMO DE ACEITE (L/MIN)	PRESIÓN MÍNIMA	CONTRAPRESIÓN MÁXIMA	PESO	PRODUCCIÓN MÁXIMA
98 l/min.	220 bar	10 bar	1,6 Ton	23 m <sup>3</sup> /h

Los datos indicados no son vinculantes, puesto que el fabricante se reserva la posibilidad de aportar mejoras a sus propios productos en cualquier momento y sin preaviso. Las referencias al peso de la excavadora son indicativas y pueden ser objeto de modificaciones. Considerar una tolerancia del 20%.

Rev. 2017 / 03