

# Hiab 022 T

## Bereich 2,2 mt

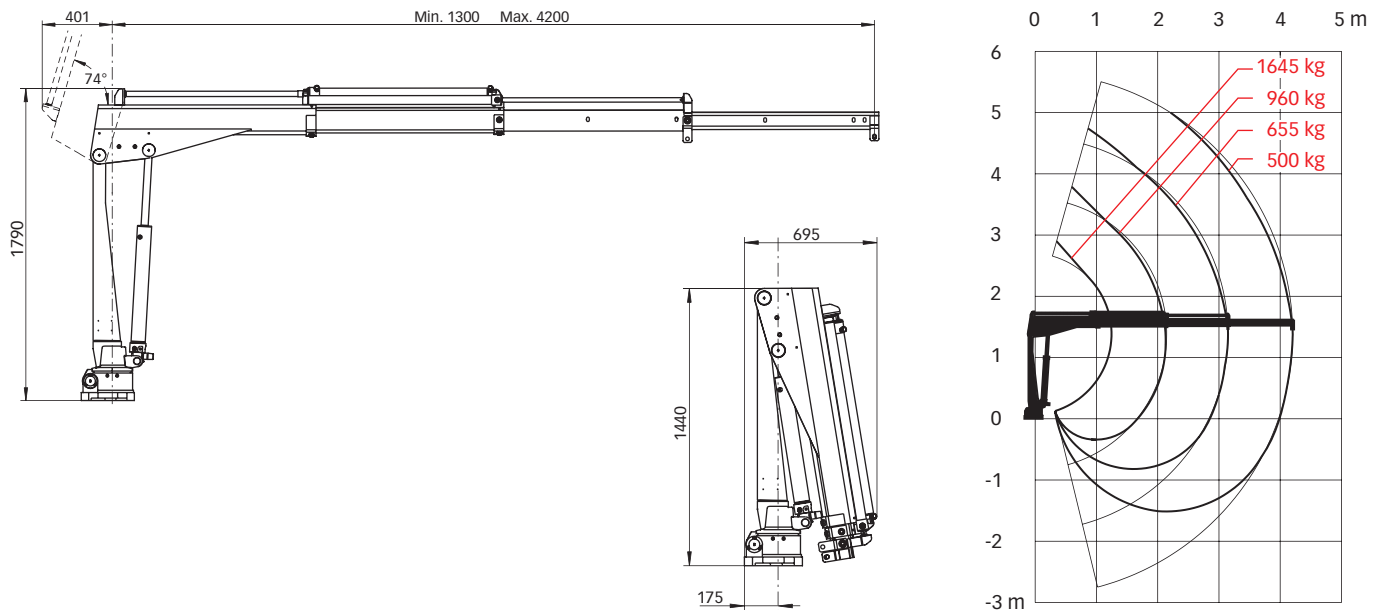


# Hiab 022 T Basisdaten

## Technische Daten

	022 T-1	022 T-2	022 T-3
Max. Hubkapazität (kNm)	21,4	21,2	20,5
Ausladung - hydraulisch (m)	2,15	3,15	4,2
Ausladung - man. Armverlängerung (m)	4,2	4,2	-
Ausladung / Tragkraft (m / kg)	1,25 / 1730 2,15 / 1010 -	1,25 / 1730 2,15 / 1010 3,15 / 690 -	1,3 / 1645 2,2 / 960 3,2 / 655 4,2 / 500
Schwenkbereich	330°	330°	330°
Höhe in Transportstellung (mm)	1440	1440	1440
Breite in Transportstellung (mm)	695	695	695
Einbauplatzbedarf (mm)	-	-	-
Gewicht - Kran in Standardausführung ohne Seitenstützen (kg)	205	215	245
Gewicht - Seitenstützen (kg)	12 - 20	12 - 20	12 - 20

## Hiab 022 T-3



**Vorbehaltserklärung.** Hiab-Krane werden entsprechend höchster Standards für Sicherheit und Haltbarkeit hergestellt und sorgfältig getestet. Festigkeitsberechnungen für dieses Modell erfolgten entsprechend DIN 15018 in Ermüdungsklasse B2. Das zertifizierte Qualitätsmanagementsystem von Cargotec entspricht der Norm ISO 9001. Einige Ausrüstungsgegenstände dieser Broschüre sind möglicherweise Zusatzausstattung. Für bestimmte Anwendungen ist möglicherweise eine offizielle Genehmigung notwendig. Wir behalten uns das Recht vor, technische Spezifikationen ohne vorherige Mitteilung zu ändern. Für die EU-Länder hergestellte Hiab-Krane tragen die CE-Kennzeichnung und erfüllen den Europäischen Standard EN 12999. Cargotec verbessert die Effizienz des Ladungsumschlags durch Lösungen für das Be- und Entladen von Gütern auf Land und See – wo immer Ladung bewegt wird. Die wichtigsten Tochtergesellschaften von Cargotec für den Ladungsumschlag sind Hiab, Kalmar und MacGregor – alle globale Marktführer in ihren Bereichen. [www.cargotec.com](http://www.cargotec.com)