

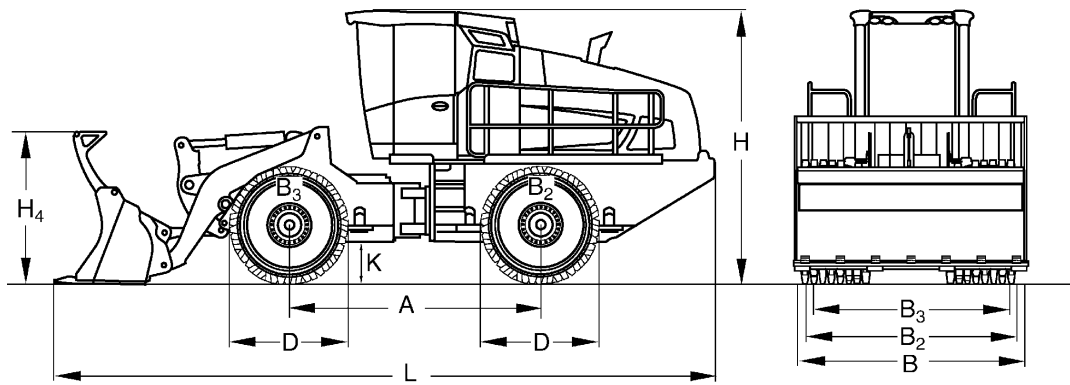


ESPECIFICACIONES TÉCNICAS

COMPACTADOR DE BASURAS

BC 473 RS-3





Dimension en mm

	A	B	B2	B3	D	H	H4	K	L
BC 473 RS-3	3500	3198	3110	2885	1660	3820	2130	600	9230

Dimensiones de empaquetado en m3

BC 473 RS-3	112,757
--------------------	---------

Especificaciones Técnicas

BOMAG BC 473 RS-3

Pesos

Peso de operación máx.	kg	26.500
Peso funcionado CECE	kg	25.400
Carga en eje delantero CECE	kg	12.300
Carga en eje trasero CECE	kg	13.100

Características de conducción

Velocidad adelante (1)	km/h	0- 4,5
Velocidad atrás (1)	km/h	0- 4,5
Velocidad adelante (2)	km/h	0- 12,0
Velocidad atrás (2)	km/h	0- 12,0
Máxima pendiente (en función del suelo)	%	100
Fuerza máx. de empuje	kN	281

Propulsión

Fabricante del motor		Deutz
Modelo		TCD 2013 L06 4V
Nivel de emisión		Stage IIIa / TIER3
Refrigeración		Líquido
Número de cilindros		6
Rendimiento ISO 9249	kW	227,0
Rendimiento SAE J 1349	hp	304,0
Número de revoluciones	min-1	2.200
Sistema de propulsión		hidrost.
Voltaje de trabajo	V	24

Ruedas de compactación

Ancho adelante	mm	900
Ancho atrás	mm	900
Diámetro exterior (delantero)	mm	1.660
Diámetro exterior (trasero)	mm	1.660
No. de dientes/cuchillos delantero		40
No. de dientes/cuchillos trasero		40
Ancho de compactación por rueda	mm	1.013

Frenos

Freno de servicio		hidrost.
Freno de estacionamiento		hidromec.

Dirección

Sistema de dirección		artic.oscil.
Método de dirección		hidráulico
Angulo de dirección +/-	grad	35
Angulo de oscilación +/-	grad	15
Radio interior de giro	mm	3.762

Capacidades

Combustible	l	375,0
Aceite hidráulico	l	260,0

Reservado modificaciones técnicas. Las ilustraciones pueden mostrar máquinas con accesorios especiales.

Equipo de serie

Equipo opcional

- Ruedas de compactación con dientes altamente resistentes al desgaste
- Sistema de lubricación central
- CD-Radio
- Calfacción de estacionamiento
- Luz intermitente de aviso
- Extintor de incendios
- Acabado especial de pintura
- Seguro eléctrico antirrobo con código numérico
- Equipo de herramientas
- Rejilla de protección para la cabina
- TELEMATIC POWER
- Climatronic
- tacógrafo
- Paquete invernal
- Inst. de aireación de protección (Preinstalación)
- Sistema de dentado de pala
- LED Faro de trabajo

