

AW 240-1140

CARGA LINEAL ESTÁTICA
De 12,25 a 38 kg/cm

PESO OPERATIVO
De 2.450 a 15.400 kg



**MADE
IN
GERMANY**



 **Weycor**
BY ATLAS WEYHAUSEN

ÍNDICE

Presentación	3
Rodillos Tándem	4
Valores a destacar	6
AW 240	8
AW 260	10
AW 300	12
Rodillos monocilíndricos para suelos	14
Valores a destacar	16
Detalles de la cabina	20
Sistema de vibración	22
Monitorización de la compactación	26
Cilindros	30
Plataforma operacional ROPS	31
Tracción y motores	32
AW 1070	36
AW 1080	38
AW 1110	40
AW 1120	42
AW 1130	44
AW 1140	46
Grupos de Potencia	48

COMPACTADORES DISEÑADOS ESPECIALMENTE PARA CONSTRUCCIÓN Y RENTAL

Sabemos que una obra de terraplén bien estructurada, con calidad y durabilidad, requiere una excelente resistencia al desgaste, al tráfico cada vez más creciente, a las condiciones climáticas inestables, etc.

Sabemos también, que los contratistas necesitan equipos productivos para la realización de distintas obras en tiempos cortos con menor costo operacional.

Por esas razones, weycor ha desarrollado compactadores para suelo y asfalto versátiles con capacidades elevadas de compactación y consumos reducidos, generando grandes beneficios para las constructoras y para las empresas de alquiler de maquinaria de construcción.

Los compactadores weycor para asfalto y suelo son sinónimos de excelencia técnica: equipos productivos y rentables con tecnología punta alemana. Cumplen también con las exigencias internacionales de seguridad, de confort y de emisión de gases de escape.

¡Ofreciéndoles siempre grandes capacidades de compactación y menores costos operacionales para su obra!

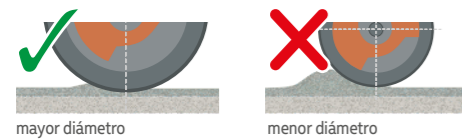


RODILLOS TÁNDEM

VALORES A DESTACAR

Los rodillos Tándem weycor cuentan con una tecnología sólida e innovadora. Fueron diseñados con cuidado para operaciones eficientes con menos costes de mantenimiento. Los tres modelos, cuyo peso de servicio varía entre 2.4 y 3 toneladas, cumplen perfectamente con las distintas exigencias en las obras. Ideales para obras públicas, construcción y mantenimiento de carreteras, calzadas y caminos, así como en realización y mantenimiento de parques, canchas deportivas, ciclovías y paisajismo en general. ¡Recomendados para constructoras y alquiladoras de maquinaria!

Grandes diámetros para excelente acabado



Grandes diámetros para excelente acabado
Cilindros con diámetros más grandes mejoran la calidad del acabado en obras: es el efecto de la distribución de la carga lineal estática sobre el diámetro de los cilindros:

$$N = \frac{\text{Carga lineal estática en kg/cm}}{\text{Diámetro de rodillo en cm}} = \text{kg/cm}^2$$

Cuanto más grande es el diámetro del cilindro, mejor será la regularidad del acabado, principalmente en capas asfálticas. Claro, todo eso es una cuestión de tecnología y know-how desarrollados por nuestros responsables de productos.

Mejor maniobrabilidad y precisión: protección a los bordes

El rodillo delantero está desplazado 50 mm hacia la derecha y ofrece así más margen para correcciones de dirección en la compactación a ras de los bordes.

Autonomía en la obra: tanques generosos para mayor productividad

Sistema rociador con bomba y temporizador de intervalo de serie ¡Gran autonomía! Sistema de rociado eficaz con bomba de presión que proporciona excelente limpieza de toda la superficie del cilindro durante la compactación de capas asfálticas. El operador dispone de 5 intervalos distintos de rociado, de acuerdo con la exigencia de la obra. La gran capacidad del depósito, 210 l, proporciona más rendimiento con mayor tiempo de actividad. ¡Los Rodillos Tándem weycor están siempre operativos!

Vibración delantera y trasera independientes

Permite una compactación más sensible en las primeras pasadas.

Rops plegable de fábrica

Para una altura de transporte reducida.

Plataforma operacional aislada

Operación segura sin esfuerzo y daños para la salud del operador, gracias a los amortiguadores de caucho robustos entre el chasis y la plataforma operacional.

Menor costo operacional - sin puntos de lubricación

La junta articulada y oscilante de los rodillos tándem weycor está diseñada para larga duración y no necesita engrase lo cual ahorra a su vez tiempo y costos.

Con vibración automática de fábrica

Para evitar surcos transversales sobre la capa asfáltica, causados por los cambios de sentido de conducción, la vibración se desconecta brevemente en el momento de la reversión de marcha para luego reactivarse automáticamente.





AW 240

Equipo estándar

- Barra antivuelco ROPS, plegable
- Barandilla de protección
- Accionamiento de traslación hidrostático
- Accionamiento de vibración hidrostático delantero y trasero
- Dos fuerzas centrífugas, dos frecuencias
- Vibración automática
- Doble vibración independiente
- Rociado a presión con conmutación de intervalo
- Frenos de discos múltiples en ambos cilindros
- Parada de emergencia manual con llave de contacto
- Dos rascadores en poliuretano por cilindro, plegables
- Plataforma de operador con amortiguación
- Cuatro faros de trabajo
- Asiento del conductor desplazable lateralmente con apoyabrazos y cinturón de seguridad
- Tablero de instrumentos con cerradura

Opciones

- + Iluminación reglamentaria para carreteras
- + Techo protector solar
- + Alarma de marcha atrás
- + Llave principal de batería
- + Luz omnidireccional
- + Dispositivo cortador de bordes y de compresión
- + Pintura especial
- + Aceite hidráulico biodegradable

Datos técnicos AW 240

Peso operativo CECE	2.700 kg
Peso para transporte con tanque diésel lleno y tanque de agua vacío	2.450 kg
Carga media sobre el eje CECE	1.350 kg
Potencia	22,5 kW (30 HP)

Vibración

Carga lineal estática media	13,50 kg/cm
Amplitud	0,5 mm
Frecuencia I / II	53 / 61 Hz
Fuerza centrífuga I / II	21,5 / 28 kN

Cilindros

Ancho	1.000 mm
Desplazamiento (Offset)	50 mm
Ancho de trabajo	1.050 mm
Diámetro	750 mm
Espesor	12 mm

Nivel de ruido

Nivel medio de potencia acústica LWA ⁽¹⁾	100,1 dB(A)
Nivel garantizado de potencia acústica LWA ⁽²⁾	101,0 dB(A)
Nivel de presión acústica LPA ⁽³⁾	83,0 dB(A)

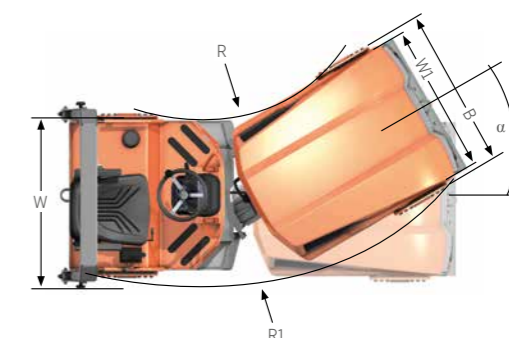
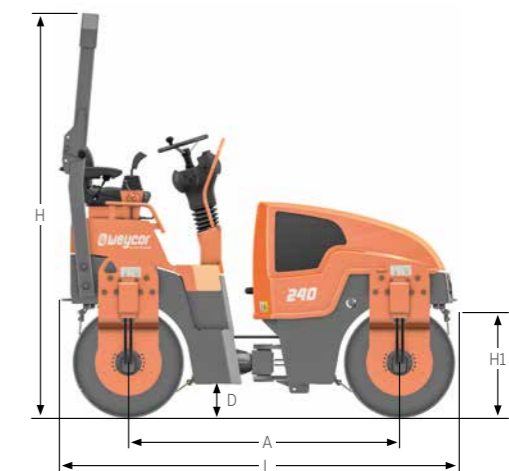
Valores de vibración - vibración en manos / brazos / cuerpo ⁽⁴⁾	< 2,5/0,5 m/s²
--	-------------------------------------

Operación	
Velocidad	0 - 9 km/h
Ángulo de oscilación	± 12°
Capacidad de ascenso con / sin vibración	30 % / 35 %
Marca de motor	Deutz
Tipo	D 2011 L2i
Normativa de emisiones	Nivel 3A
Depósito combustible	50 l
Depósito aceite hidráulico	40 l

Sistema rociador	
Depósito de agua	210 l

Dimensiones AW 240

Distancia entre ejes (A)	1.830 mm
Ancho (B)	1.180 mm
Altura al suelo (D)	166 mm
Altura (H)	2.720 mm
Diámetro de Cilindro (H1)	750 mm
Longitud (L)	2.670 mm
Radio del círculo de dirección	
- interior (R)	2.865 mm
- exterior (R1)	3.865 mm
Ancho operacional con el „Offset“ (W)	1.050 mm
Ancho del cilindro (W1)	1.000 mm
Articulación (α)	±30°



(1) Conforme a 2000/14/CE y anexos. (2) Conforme a 2000/14/CE y anexos.
(3) Conforme a ISO 6396. (4) Conforme a ISO 8041.



AW 260

Equipo estándar

- Barra antivuelco ROPS, plegable
- Barandilla de protección
- Accionamiento de traslación hidrostático
- Accionamiento de vibración hidrostático delantero y trasero
- Dos fuerzas centrífugas, dos frecuencias
- Vibración automática
- Doble vibración independiente
- Rociado a presión con conmutación de intervalo
- Frenos de discos múltiples en ambos cilindros
- Parada de emergencia manual con llave de contacto
- Dos rascadores en poliuretano por cilindro, plegables
- Plataforma de operador con amortiguación
- Cuatro faros de trabajo
- Asiento del conductor desplazable lateralmente con apoyabrazos y cinturón de seguridad
- Tablero de instrumentos con cerradura

Opciones

- + Iluminación reglamentaria para carreteras
- + Techo protector solar
- + Alarma de marcha atrás
- + Llave principal de batería
- + Luz omnidireccional
- + Dispositivo cortador de bordes y de compresión
- + Pintura especial
- + Aceite hidráulico biodegradable

Datos técnicos AW 260

Peso operativo CECE	2.900 kg
Peso para transporte con tanque diésel lleno y tanque de agua vacío	2.700 kg
Carga media sobre el eje CECE	1.450 kg
Potencia	22,5 kW (30 HP)

Vibración

Carga lineal estática media	12,08 kg/cm
Amplitud	0,5 mm
Frecuencia I / II	53 / 61 Hz
Fuerza centrífuga I / II	25 / 34 kN

Cilindros

Ancho	1.200 mm
Desplazamiento (Offset)	50 mm
Ancho de trabajo	1.250 mm
Diámetro	750 mm
Espesor	12 mm

Nivel de ruido

Nivel medio de potencia acústica LWA ⁽¹⁾	100,1 dB(A)
Nivel garantizado de potencia acústica LWA ⁽²⁾	101,0 dB(A)
Nivel de presión acústica LPA ⁽³⁾	83,0 dB(A)

Valores de vibración - vibración en manos / brazos / cuerpo ⁽⁴⁾	< 2,5/0,5 m/s²
--	-------------------------------------

Operación

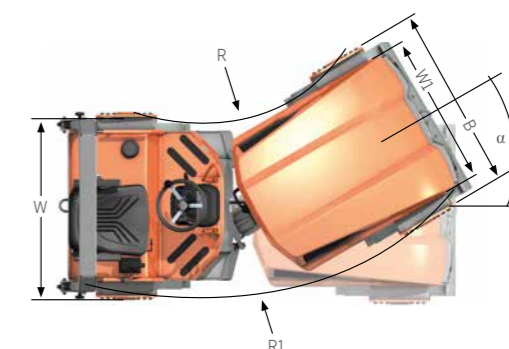
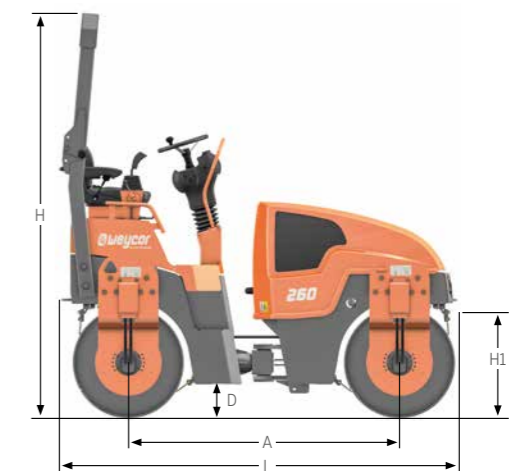
Velocidad	0 - 9 km/h
Ángulo de oscilación	± 12°
Capacidad de ascenso con / sin vibración	30 % / 35 %
Marca de motor	Deutz
Tipo	D 2011 L2i
Normativa de emisiones	Nivel 3A
Depósito combustible	50 l
Depósito aceite hidráulico	40 l

Sistema rociador

Depósito de agua	210 l
------------------	--------------

Dimensiones AW 260

Distancia entre ejes (A)	1.830 mm
Ancho (B)	1.364 mm
Altura al suelo (D)	166 mm
Altura (H)	2.720 mm
Diámetro de Cilindro (H1)	750 mm
Longitud (L)	2.670 mm
Radio del círculo de dirección	
- interior (R)	2.765 mm
- exterior (R1)	3.965 mm
Ancho operacional con el „Offset“ (W)	1.250 mm
Ancho del cilindro (W1)	1.200 mm
Articulación (α)	±30°



(1) Conforme a 2000/14/CE y anexos. (2) Conforme a 2000/14/CE y anexos.
(3) Conforme a ISO 6396. (4) Conforme a ISO 8041.



AW 300

Equipo estándar

- Barra antivuelco ROPS, plegable
- Barandilla de protección
- Accionamiento de traslación hidrostático
- Accionamiento de vibración hidrostático delantero y trasero
- Dos fuerzas centrífugas, dos frecuencias
- Vibración automática
- Doble vibración independiente
- Rociado a presión con conmutación de intervalo
- Frenos de discos múltiples en ambos cilindros
- Parada de emergencia manual con llave de contacto
- Dos rascadores en poliuretano por cilindro, plegables
- Plataforma de operador con amortiguación
- Cuatro faros de trabajo
- Asiento del conductor desplazable lateralmente con apoyabrazos y cinturón de seguridad
- Tablero de instrumentos con cerradura

Opciones

- + Iluminación reglamentaria para carreteras
- + Techo protector solar
- + Alarma de marcha atrás
- + Llave principal de batería
- + Luz omnidireccional
- + Dispositivo cortador de bordes y de compresión
- + Pintura especial
- + Aceite hidráulico biodegradable

Datos técnicos AW 300

Peso operativo CECE	3.000 kg
Peso para transporte con tanque diésel lleno y tanque de agua vacío	2.800 kg
Carga media sobre el eje CECE	1.500 kg
Potencia	22,5 kW (30 HP)

Vibración

Carga lineal estática media	12,00 kg/cm
Amplitud	0,5 mm
Frecuencia I / II	52 / 58 Hz
Fuerza centrífuga I / II	29 / 37 kN

Cilindros

Ancho	1.250 mm
Desplazamiento (Offset)	50 mm
Ancho de trabajo	1.300 mm
Diámetro	750 mm
Espesor	12 mm

Nivel de ruido

Nivel medio de potencia acústica LWA ⁽¹⁾	100,1 dB(A)
Nivel garantizado de potencia acústica LWA ⁽²⁾	101,0 dB(A)
Nivel de presión acústica LPA ⁽³⁾	83,0 dB(A)

Valores de vibración - vibración en manos / brazos / cuerpo⁽⁴⁾

< 2,5/0,5 m/s²

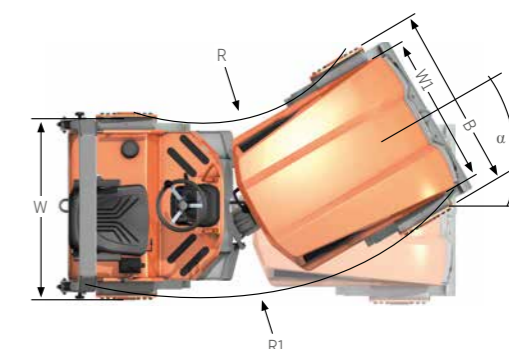
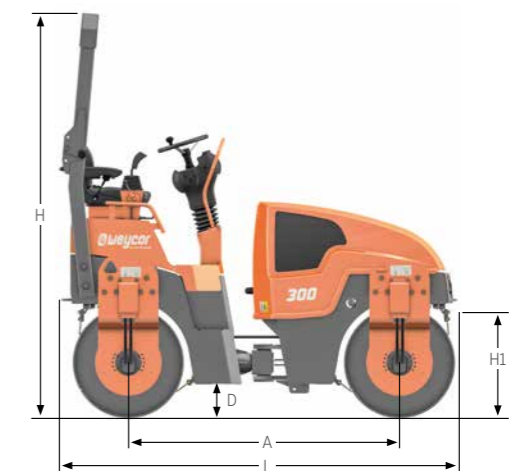
Operación	
Velocidad	0 - 9 km/h
Ángulo de oscilación	± 12°
Capacidad de ascenso con / sin vibración	30 % / 35 %
Marca de motor	Deutz
Tipo	D 2011 L2i
Normativa de emisiones	Nivel 3A
Depósito combustible	50 l
Depósito aceite hidráulico	40 l

Sistema rociador

Depósito de agua	210 l
------------------	--------------

Dimensiones AW 300

Distancia entre ejes (A)	1.830 mm
Ancho (B)	1.414 mm
Altura al suelo (D)	166 mm
Altura (H)	2.720 mm
Diámetro de Cilindro (H1)	750 mm
Longitud (L)	2.670 mm
Radio del círculo de dirección	
- interior (R)	2.740 mm
- exterior (R1)	3.990 mm
Ancho operacional con el „Offset“ (W)	1.300 mm
Ancho del cilindro (W1)	1.250 mm
Articulación (α)	±30°



(1) Conforme a 2000/14/CE y anexos. (2) Conforme a 2000/14/CE y anexos.
(3) Conforme a ISO 6396. (4) Conforme a ISO 8041.

RODILLOS MONOCILÍNDRICOS PARA SUELOS

VALORES A DESTACAR

Los rodillos monocilíndricos weycor están equipados con tecnología sólida e innovadora. Diseñados cuidadosamente para operaciones eficientes con menos costes de mantenimiento. Los seis modelos, con rangos de peso de 7 a 14 toneladas, cumplen perfectamente con las distintas exigencias en las obras: desde la construcción y manutención de carreteras, a las de parques industriales, terraplén y diques.

Cilindro: la herramienta eficaz

Estructura robusta soporta altas fuerzas centrífugas sin transferirlas a la plataforma operacional. Proporciona alta carga lineal estática para lograr grandes densidades de compactación. Muy versátil: instalación rápida de los segmentos pata de cabra, se requiere menos de 90 min. Dos rascadores mantienen los cilindros siempre limpios. Amortiguadores robustos proporcionan mayor vida útil a los componentes y menor costo de reposición.

Sistema de vibración potente y sencillo

Sistema de vibración de 2 niveles con elevada energía de compactación. 2 frecuencias y 2 amplitudes disponibles para compactación profunda y superficial. Los grades rodamientos en baño de aceite asegura largos intervalos de inspección. El sistema de excéntricas es sin mantenimiento.

Regulación HA

Adaptación óptima a distintos tipos de suelos gracias al sistema inteligente de regulación hidráulica weycor. La bomba regula continuamente, en modo automático, el flujo hidráulico para la más alta fuerza de tracción delantera y trasera y eso, sin la intervención del operador. De este modo, especialmente en la construcción de terraplenes y taludes, se logra un control automático de la tracción y una capacidad de ascenso claramente superior.

Plataforma operacional ergonómica, techo rops, rops fops, cabina rops con aire acondicionado

Plataforma totalmente amortiguada con cauchos para más confort. Operación intuitiva: palanca de mandos, columna de dirección, tablero de funciones, pedales y frenos. Columna de dirección ajustable. Asiento ergonómico regulable (consultar los opcionales para más confort operacional). Cabina ROPS con aire acondicionado (opción): parabrisas térmicos reflectores de ruidos con amplios limpiaparabrisas.

Vista panorámica para mayor seguridad

Excelente visibilidad sobre el cilindro compactador y el chasis trasero con el capó del motor inclinado. Acceso práctico a la plataforma operacional / cabina (opcional). Peldaños seguros. Cabina ROPS con aire acondicionado y reductor de ruidos. Plataforma amplia.

Bastidor trasero: potencia y economía

Motores modernos con baja emisión de gases de escape. El sistema eficaz de filtrado permite al motor de operar con calidades distintas de combustibles, manteniendo bajo consumo y niveles de ruidos reducidos. Seleccionados para entregar la potencia óptima a los compactadores weycor en condiciones climáticas distintas sobre diferentes suelos por todo el mundo: la toma del aire limpio y fresco es aspirado en la parte superior del chasis. La apertura completa del capó permite excelente acceso a los componentes para el mantenimiento rápido y seguro.

Eco-Mode: especial bajo consumo

Este sistema inteligente optimiza la potencia de los grupos hidráulicos: mediante el ECO-MODE se reduce el número de revoluciones del motor en unas 400 rpm en comparación con el número de revoluciones nominal sin pérdida de potencia en el sistema hidráulico. Mientras se conserva la frecuencia de vibración y las fuerzas centrífugas, se reduce hasta un 30 % la carga de ruido para el conductor y para el ambiente y también el consumo de combustible.

Conducción estable y segura

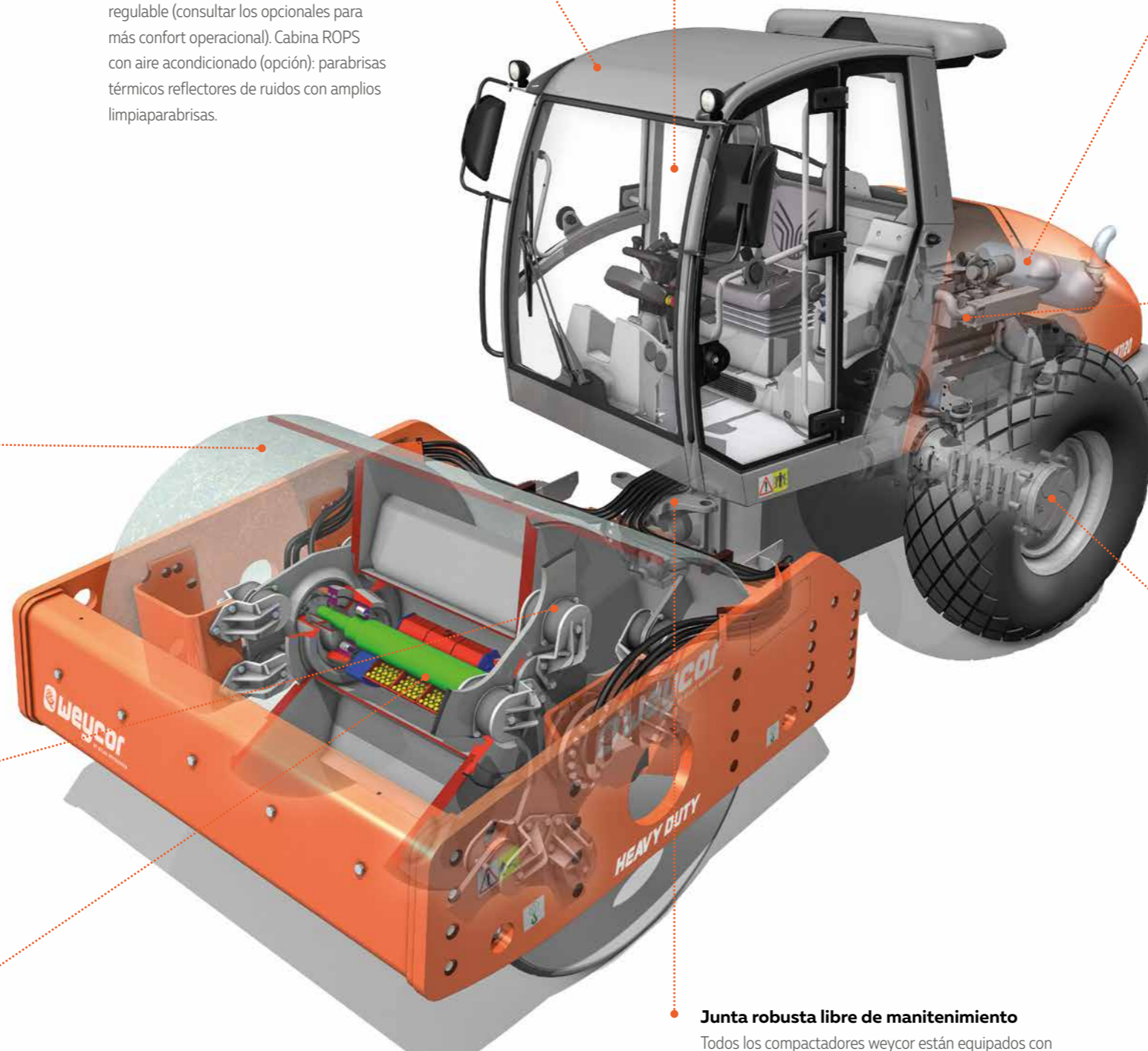
El eje No-Spin de serie a través del bloqueo diferencial permanente garantiza en todo momento la máxima tracción y capacidad de ascenso de los compactadores weycor. El sistema mantiene siempre la mejor tracción durante el avance en suelos irregulares, por ejemplo en suelos cohesivos húmedos o donde hay puntos de apoyo débiles. Seguridad durante curvas.

Junta robusta libre de mantenimiento

Todos los compactadores weycor están equipados con articulaciones pendulares pivotantes robustas sin puntos de lubricación. Componentes blindados y protegidos contra la contaminación. La tecnología weycor proporciona suavidad de conducción con articulaciones hasta 35° y oscilación de 12° sin stress en las articulaciones! Mayor vida útil a los cilindros y juntas.

Servicio simple y rápido

Para un servicio rápido y sencillo, todos los elementos están cómodamente accesibles a través del capó de apertura amplia del motor. Componentes libres de mantenimiento o de baja necesidad de mantenimiento como, por ejemplo, el sistema de vibración o la articulación pendular pivotante, reducen el trabajo de servicio.





¡MANTENGA LA CABEZA FRÍA!



Aire acondicionado:

Sistema de última generación asegura el flujo del aire más eficiente dentro de la cabina proporcionando aún más conveniente a los operadores.

IDEA PRÁCTICA: LA APERTURA OPUESTA DE LA PUERTA



Puertas:

¡Atlas Weyhausen es el único fabricante que propone la puerta de ingreso con apertura a 180° hacia atrás, con sistema de encaje a presión! El acceso a la cabina es más seguro.

EXCELENTE VISIBILIDAD DE LA OBRA



Campo de visión:

- **Cabina totalmente de cristales para la mejor visibilidad general**
- **Limpiaparabrisas delantero y trasero estándar**
- **Espejo posterior con resistencia térmica de serie. Espejos grandes para mejor visibilidad trasera**
- **Cuatro faros operacionales (dos delanteros y dos traseros) estándar. Faro LED opcional**

TABLERO ELECTRÓNICO



Operación cómoda:

- **Radio con Bluetooth (opción) para captar audios desde un teléfono móvil, incluso kit manos libres**
- **Ajuste de la calefacción (incluido) o sistema de aire acondicionado (opcional)**
- **Pantalla del compactómetro weycor en la cabina (opcional)**
- **Techo de tela de alta calidad para una máxima absorción de ruidos**

OPERACIÓN INTUITIVA



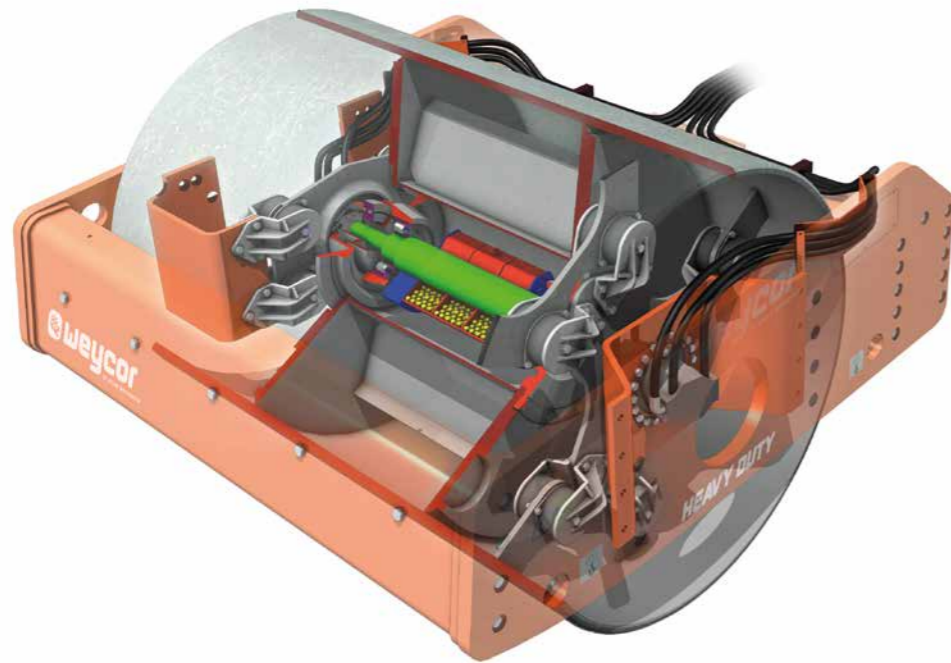
Operación:

- **Único fabricante que propone columna de dirección ajustable con dos inclinaciones y un extensible**
- **Nueva palanca de mandos ergonómica con RPM predefinidas del motor (El motor Tier 2 no permite valores predefinidos de RPM)**
- **Apoyabrazo ergonómico con conjunto de interruptores modernos**
- **Selección del automatismo del avance del cilindro o del eje trasero para mantener siempre la tracción eficiente en suelos densos o aún en pendientes**

SISTEMA DE VIBRACIÓN WEYCOR

Sistema de vibración weycor

¡Sencillo y eficaz: todo lo que los contratistas desean para sus obras! La tecnología desarrollada por nuestros ingenieros ofrece grandes fuerzas centrífugas con tareas y costos de mantenimientos reducidos. Los grandes rodamientos exteriores lubricados en baño de aceite garantizan intervalos de inspección muy largos. El sistema en si es muy sencillo con componentes robustos que eliminan costos innecesarios. Son dos amplitudes y dos frecuencias para generar la energía de compactación necesaria para compactar suelos cohesivos y granulares. Las vibraciones son seleccionados desde la cabina: elevada fuerza centrífuga y baja frecuencia para la compactación profunda, baja fuerza centrífuga y alta frecuencia para la compactación superficial.



Vibración eficaz: el know-how weycor

Nuestro sistema de vibración consta de dos cámaras sobrepuestas una sobre la otra, una de masa excéntrica fija y la otra, variable. Según el sentido de giro del árbol de vibración, la fuerza centrífuga desplaza la masa variable sumándose o reduciéndose a la masa fija. Una tecnología muy eficaz especialmente desarrollada para generar amplitudes alta y baja. Con los costos de mantenimiento uno de los más bajos del mercado.

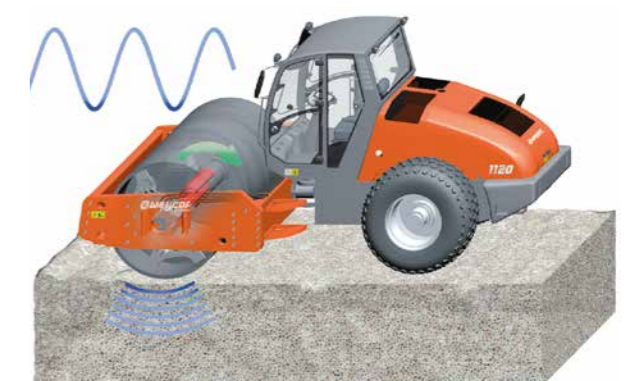
Los parámetros más importantes del equipo para el efecto de compactación son: la carga frontal, la carga lineal estática, la masa excéntrica, las amplitudes y frecuencias.



Amplitud baja

(para la compactación de capas finas)

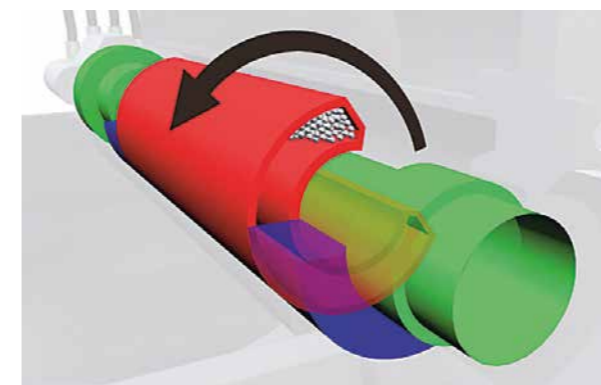
- Grava, arena, suelos mixtos
- Capas de sub base, materiales sueltos estabilizados
- Compactación superficial



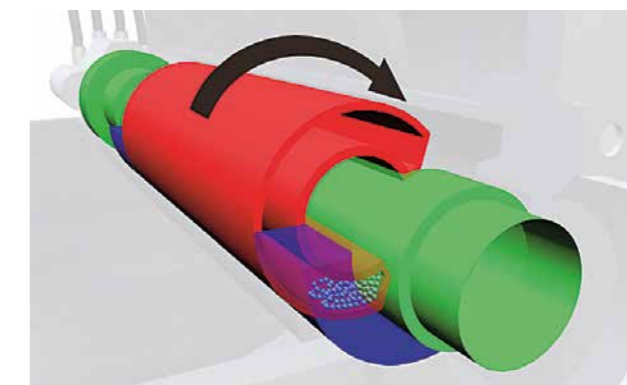
Amplitud alta

(para la compactación de capas espesas)

- Suelos cohesivos y granulares
- Capas de base de grava y gravilla
- Capas de base unidas hidráulicamente
- Capas protectoras contra heladas
- Subsuelos
- Terraplenes



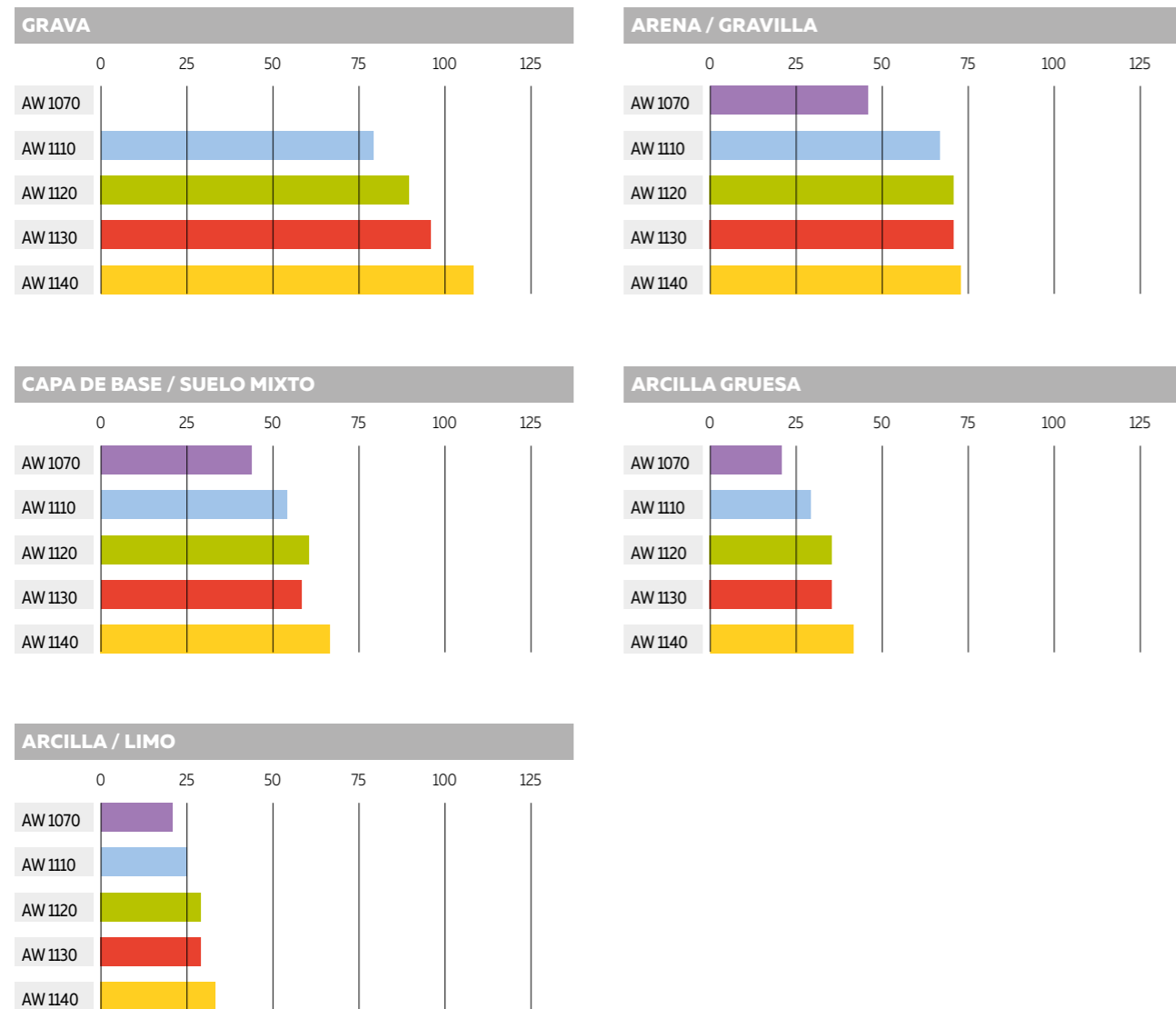
Amplitud baja y frecuencia alta. Masas variable – fija.



Amplitud alta y frecuencia baja. Masas variable + fija.

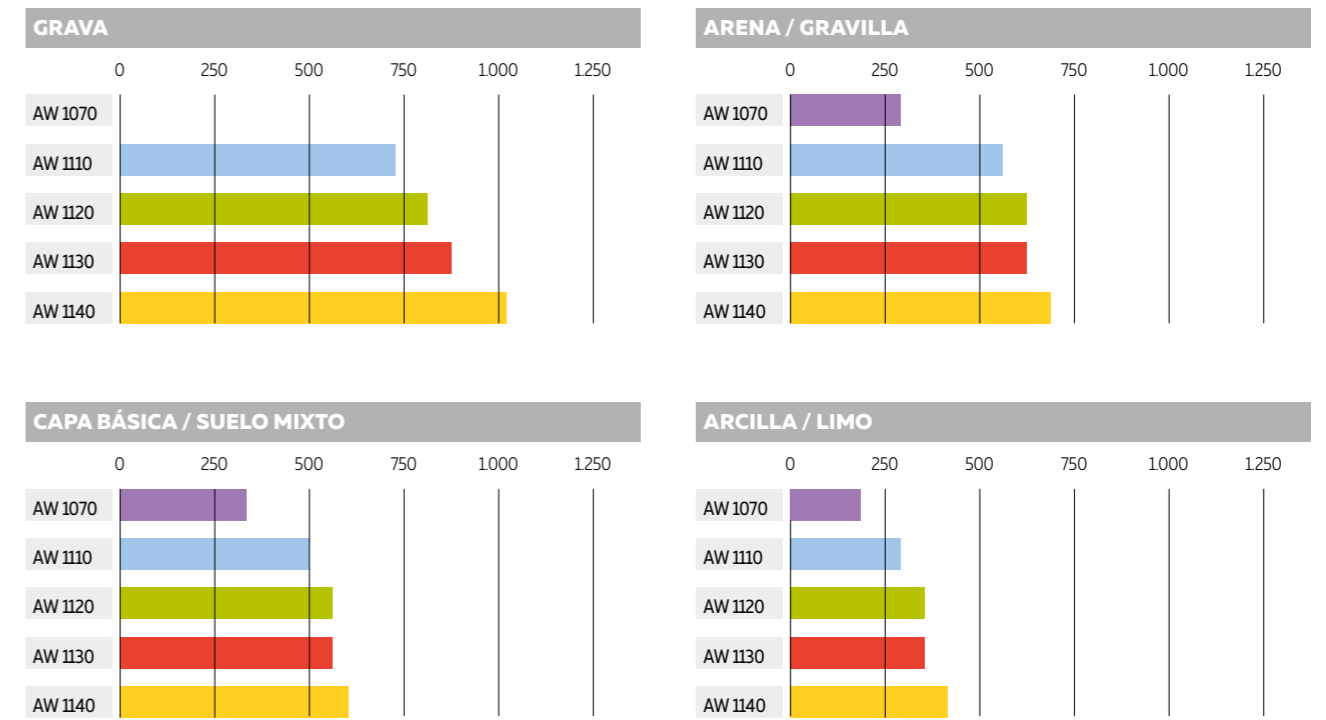
ENERGÍA EN PROFUNDIDAD*

Profundidad de compactación máx. (cm)



EXCELENTE PRODUCTIVIDAD*

Capacidad de compactación (m³/h)



* Datos referenciales teóricos



MONITORIZACIÓN DE LA COMPACTACIÓN

Instrumento y monitorización del avance de la compactación

Para mejor rendimiento de la obra, es necesario monitorizar continuamente la progresión de la compactación. weycor ofrece diferentes sistemas electrónicos que permiten registrar todo el proceso de compactación, analizarlo automáticamente y documentarlo. Así, posibles deficiencias en el suelo son detectadas y corregidas rápidamente, un proceso dinámico que genera más beneficios.

Instrumento de medición básico con indicadores LED

Con esta pantalla de compactación, el operador del compactador monitorea directamente el proceso de compactación en tiempo real y dinámico. Durante las pasadas, por tramos y por capas, el sistema grava los distintos valores de resistencia y los exhibe al operador en una escala relativa de 0-100. Cuando no hay más incrementos de valores, indica que no hay más posibilidad de compactación con el equipo.



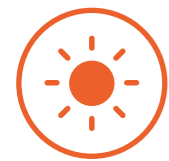
Instrumento de fácil lectura

El incremento de la compactación es mostrado en una escala LED de 0-100.



Se evitan pasadas innecesarias

La progresión y la finalización de la compactación son visualizadas por medio de LEDs; el operador compacta hasta que el valor del indicador no aumente.



Se evitan compactaciones excesivas

La luz de alerta advierte a tiempo sobre la compactación excesiva y los posibles daños al equipo.

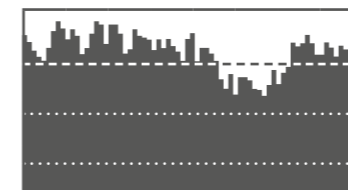


Se detectan puntos débiles de compactación

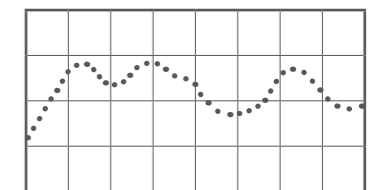
Ya en la primera pasada, el operador verá si el suelo puede ser compactado por medio del indicador de LEDs.

Compactación completamente transparente: el monitor de pista con impresora opcional

El monitor de pista informa al operador sobre el resultado de compactación actual y el estado de compresión durante la última pasada.



Vibración	Amplitud mm
Frecuencia HZ	Velocidad km/h



Especificación del valor nominal e indicador con función de ampliación

Un sector del monitor muestra la posición actual del compactador en la pista y su relación con el valor nominal de compactación. Con el uso de diferentes niveles de ampliación pueden evaluarse con precisión los valores débiles de consolidación del material.

Visualización clara

En la otra mitad del monitor se muestran los valores instantáneos más importantes como la velocidad, la frecuencia y la amplitud.

Registro y documentación de la compactación (opcional)

Los valores de compactación de la pasada actual pueden ser registrados hasta una longitud de pista de 800 m. Con la impresora térmica muy práctica (opcional) pueden documentarse directamente los datos de compactación registrados. Para eso, la impresora se conecta por cable al monitor de pista. Así puede imprimirse la visualización en la pantalla sobre el progreso de la compactación tras una pasada completa. Además, todos los datos de compactación pueden ser visualizados en una lista detallada y controlados rápidamente.

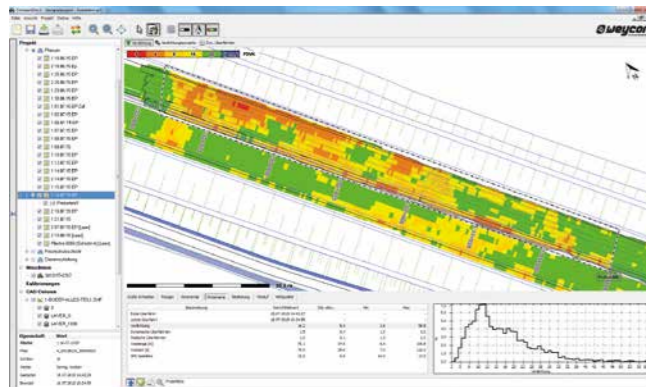
MONITORIZACIÓN DE LA COMPACTACIÓN

Ahorro de tiempo: weycor compdoc, el sistema de medición completo

weycor CompDoc es el sistema de medición y registro más moderno para obras grandes de construcción de todo tipo, tales como carreteras, aeropuertos, instalaciones industriales o presas.

Pantalla LCD

Toda la información se transfiere a la pantalla LCD de la cabina por ordenador claramente documentada. El comportamiento de vibración cilindro está registrado a través del sensor de aceleración y de este modo el valor de la compactación relativa se calcula en el momento de la vibración. está informado en todo momento sobre los valores actuales de todos los parámetros: compactación, sobre compactación, amplitud, frecuencia y velocidad.



Facilidad de uso

CompDoc se caracteriza sobre todo por su facilidad de uso: apenas arranque el motor, espere a la recepción por satélite, ¡y ya puede conducir! La grabación se inicia automáticamente al inicio de la vibración!

Dispositivo portátil

El dispositivo portátil se sostiene con un cierre simple, de modo que puede ser utilizado fácilmente en otros equipos.



Resumen de sus características

- Gestión y visión de la obra de la obra en tiempo real desde la oficina (módem opcional): transmisión GPRS inalámbrica bidireccional hacia y desde el servidor, sin dispositivo USB
- Completamente compatible con la flota gracias a la telefonía móvil GPRS, incluso a grandes distancias: lo que elimina las limitaciones de alcance, como en el caso del Wi-Fi
- Precisión del GPS estándar < 30 cm: precisión posible de hasta 1 cm
- Pantalla vertical en color: visualización más clara y amplia de la imagen que en las pantallas horizontales
- Evaluación simultánea en cuatro modos diferentes: pasadas dinámicas, incremento de compactación, conducción con medición (prueba de resistencia al final del trabajo de compactación) y calibración (referencial)
- ¡No se requieren conocimientos por parte del operador!
- Dispositivo portátil, uso universal



CILINDROS

Cilindro liso

Aplicación:

obras de compactación liviana y mediana para

- asfalto con los rodillos tándem y
- suelos granulares o no cohesivos, con los compactadores monocilíndricos, por ej.: arena, gravillas y gravas.



Cilindro liso con segmentos para patas de cabra

Un cilindro liso puede ser convertido rápidamente en uno pata de cabra, aumentando la aplicación del compactador de suelo weycor. Así, el equipo estará adaptado para compactar materiales cohesivos, como: arcillas, arenas siltsas y tipos de limos. La instalación es muy simple y puede ser hecha en la cantera en menos de dos horas. Se recomienda la utilización de neumáticos especiales para mejor tracción. El sistema weycor es

- de instalación rápida
- versátil

Incluidos: dos rascadores para cilindro pata de cabra.



Cilindro de pata de cabra (PD)

Aplicación:

Obras de compactación mediana y pesada, especialmente apropiado para suelos altamente cohesivos con alto contenido de agua como, p. ej., arcilla o limo. El perfil trapecoidal específico de las patas de cabra golpea el material transfiriendo altas energías en profundidad, retira la humedad del material y consolida las partículas finas. Los compactadores de suelo weycor traen patas de tamaño ancho cubriendo un importante área operacional. También su diseño y disposición proporciona más productividad logrando alto nivel de consolidación.



PLATAFORMA OPERACIONAL ROPS

Equipo estándar

- Puesto operacional ergonómico DeLuxe con protección ROPS o ROPS FOPS
- Asiento y volante de dirección son ajustables para mejor confort operacional
- Techo de plástico resistente y moderno con drenaje óptimo del agua de lluvia
- Palanca de mando electrónica para la conducción cómoda y suave del compactador. Integrada en el apoyabrazo, para amortiguar lo mejor posible los movimientos de vaivén en terrenos irregulares
- Todas las funciones de conmutación integradas en el apoyabrazo
- Las tiras antideslizantes pegadas al suelo proporcionan un agarre seguro para el acceso a la plataforma, en cualquier condición climática
- Sistema weycor de fácil mantenimiento: junta de articulación, excéntricas y acceso a los componentes
- Equipado de serie con dos espejos exteriores y cuatro luces de trabajo (2 delante y 2 detrás)
- Excelente visibilidad alrededor del compactador
- Plataforma segura con las barrandillas de protección
- Todos los componentes eléctricos desarrollados para el uso en exteriores, resistentes al polvo o a la lluvia y fáciles de limpiar

Opcional

- + Asiento giratorio
- + Segmento pata de cabra para cilindro liso
- + Neumáticos tipo tractor
- + Faro operacional en LED
- + Iluminación reglamentaria para carreteras
- + Distintos faros (giratorios o luces parpadeantes LED)
- + Instrumentos weycor de monitorización y de medición de compactación (ver páginas 26 - 28)



TRACCIÓN Y MOTORES

Tracción óptima automática

Para la adaptación óptima a diferentes tipos de suelos, los accionamientos de traslación de los compactadores de suelo weycor están equipados con una regulación dependiente de alta presión. Al mismo tiempo, una regulación continua de la fuerza de tracción garantiza que el vehículo funcione siempre con la máxima tracción posible en el eje y en el cilindro. En el modelo AW 1070, esta regulación es estándar en el cilindro y opcional en el eje. El sistema funciona automáticamente, no se requiere una intervención del operador. Con este sistema se logra un control de tracción más eficiente y una capacidad de ascenso claramente superior en comparación con el convencional accionamiento de 4 niveles, sobre todo en la construcción de terraplenes y taludes. Consulte la capacidad de ascenso x productividad de los compactadores weycor para su mejor desempeño.

La forma económica, segura y potente de compactar suelo

Los compactadores de suelo weycor fueron diseñados con componentes y ajustes mecánicos e hidráulicos precisos para acometer cualquier tarea. Nuestros equipos están siempre disponibles y listos para cualquier tipo de obra: construcción de carreteras, terraplenes y taludes, vías de tráfico, líneas de ferrocarril y pistas de aeropuertos, como también en paisajismo y obras menores. El motor potente ofrece excelente tracción con bajo consumo y el sistema de vibración weycor simple y eficaz proporciona elevadas capacidades de compactación: dos técnicas que resultan rendimientos importantes en las canteras. Así, densidades son alcanzadas con costos operacionales reducidos.

¡Esto es nuestro compromiso con nuestros clientes: proponer equipos rentables para sus obras! Por esa razón, las compañías de alquiler prefieren los compactadores weycor! Y también su empresa! Proponemos compactadores de 2.450 kg hasta 15.400 kg con:

- Beneficios importantes para su proyecto
- Innovadora tecnología de compactación consagrada
- Instrumentos modernos de medición y de monitorización del avance de la compactación en tiempo real

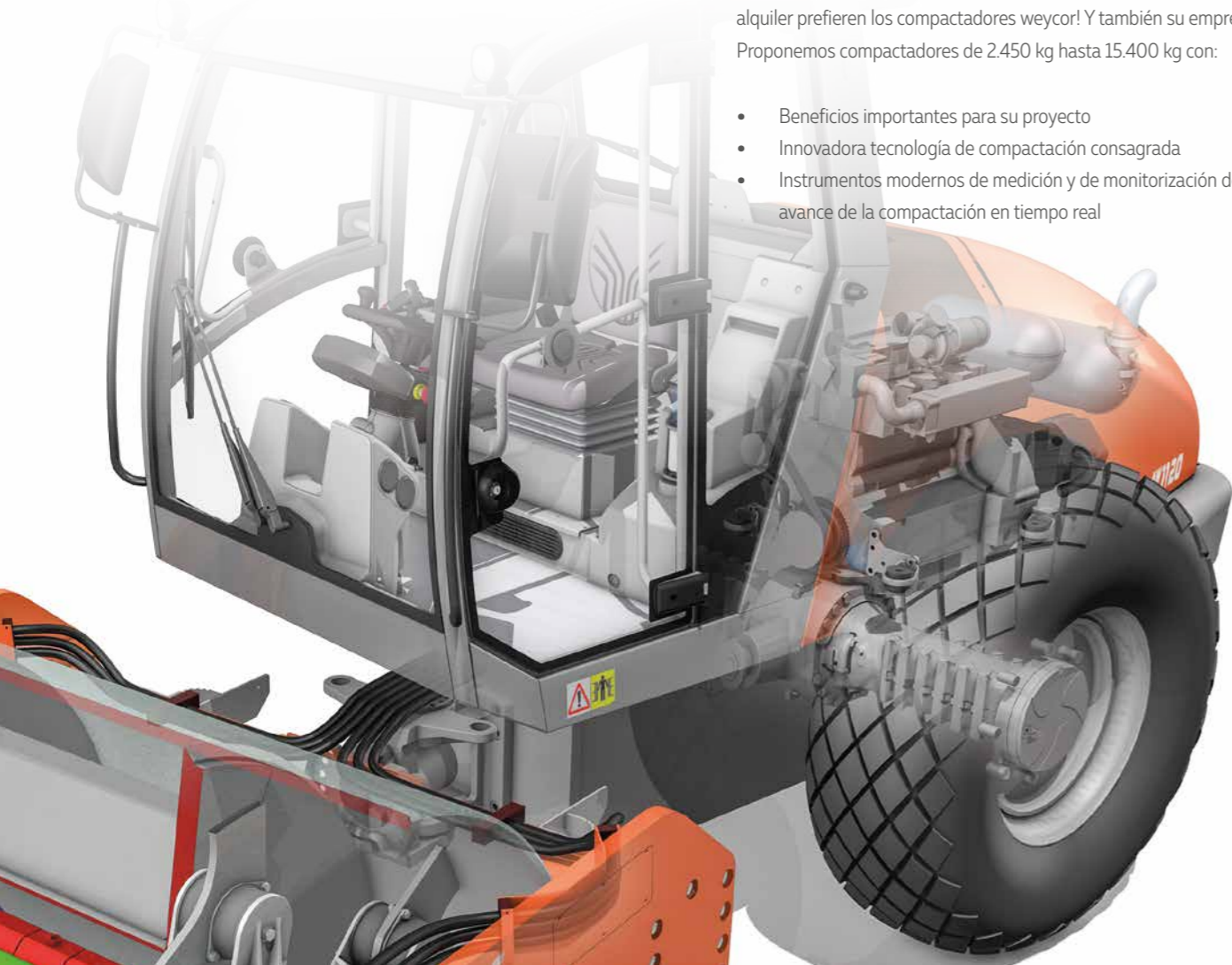
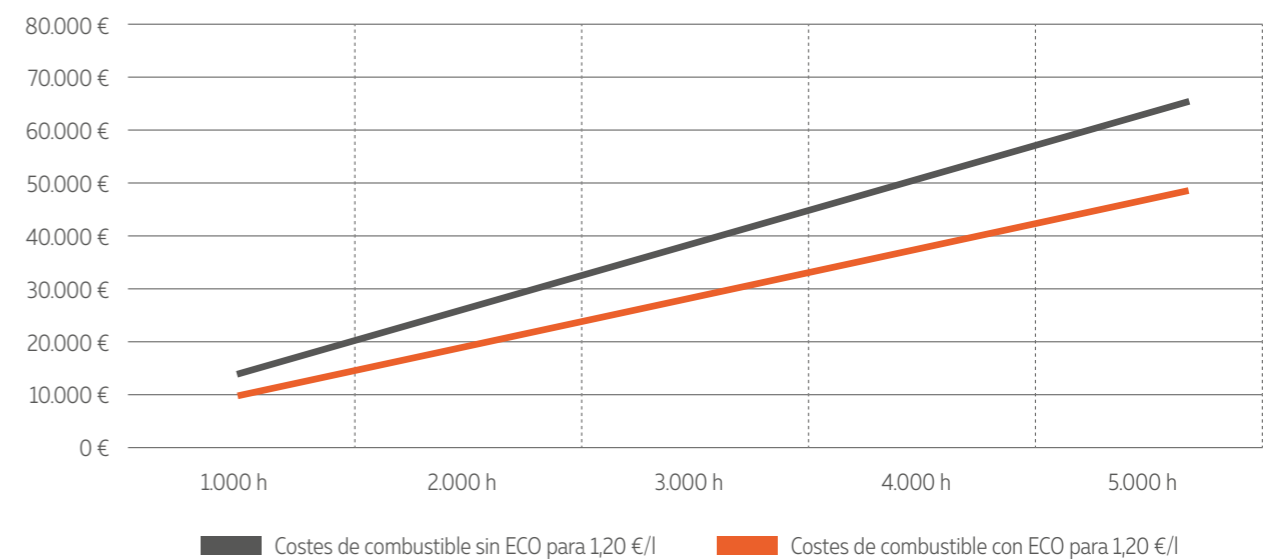
Más potencia y bajo consumo: ECO-mode

Con este opcional, se reduce las revoluciones del motor en 400 rpm en respecto a las revoluciones nominales sin afectar los parámetros de potencia del cilindro. El ingenioso proyecto se encarga automáticamente de que el sistema hidráulico siga transfiriendo toda la potencia necesaria para la frecuencia de vibración y las fuerzas centrífugas sin alterar el desempeño del equipo. La utilización optimizada de la potencia de los motores resulta, entonces:

- bajo ruido en la cabina y al ambiente
- consumo de combustible reducido
- ! potencia total al sistema hidráulico!

Naturalmente, si necesario, el operador puede intervenir en todo momento durante el funcionamiento y demandar manualmente toda la potencia del grupo motriz.

ECO-mode weycor







Datos técnicos AW 1070

Peso operativo CECE	7.100 kg*
Carga eje cilindro	3.800 kg
Carga eje trasero	3.300 kg
Vibración	
Carga lineal estática	22,35 kg/cm
Amplitud alta / baja	1,6 / 0,7 mm
Frecuencia I / II	30 / 40 Hz
Fuerza centrífuga I / II	120 / 90 kN

Cilindro

Ancho	1.700 mm
Diámetro	1.250 mm
Espesor	20 mm

Propulsión

Velocidad	0 - 10 km/h
Ángulo de oscilación	± 12°
Capacidad de ascenso con / sin vibración	45 % / 50 %
Neumáticos	16, 9 - 24
Modelo de motor / Potencia del motor	ver página 48
Depósito de combustible	167 l
Depósito aceite hidráulico	68 l

Nivel de ruido

Nivel medio de potencia acústica LWA ⁽¹⁾	104,1 dB(A)
Nivel garantizado de potencia acústica LWA ⁽²⁾	106,0 dB(A)
Nivel de presión acústica LPA ⁽³⁾	76,0 dB(A)
Valores de vibración - vibración en manos / brazos / cuerpo ⁽⁴⁾	< 2,5/0,5 m/s²

Datos técnicos AW 1070 HD

Peso operativo CECE	7.100 kg*
Carga eje cilindro	3.800 kg
Carga eje trasero	3.300 kg
Carga lineal estática	22,35 kg/cm
Diámetro	1.250 mm
Velocidad	0 - 14 km/h
Capacidad de ascenso con / sin vibración	59% / 62%
Neumáticos	16, 9 - 24 TR

Datos técnicos AW 1070 PHD

Peso operativo CECE	7.700 kg*
Carga eje cilindro	4.400 kg
Diámetro	1.140 mm
Velocidad	0 - 14 km/h
Capacidad de ascenso con / sin vibración	59% / 62%
Neumáticos	16, 9 - 24 TR

(1) Conforme a 2000/14/CE y anexos. (2) Conforme a 2000/14/CE y anexos. (3) Conforme a ISO 6396. (4) Conforme a ISO 8041. *En función de la variante del motor.

AW 1070

Equipo estándar

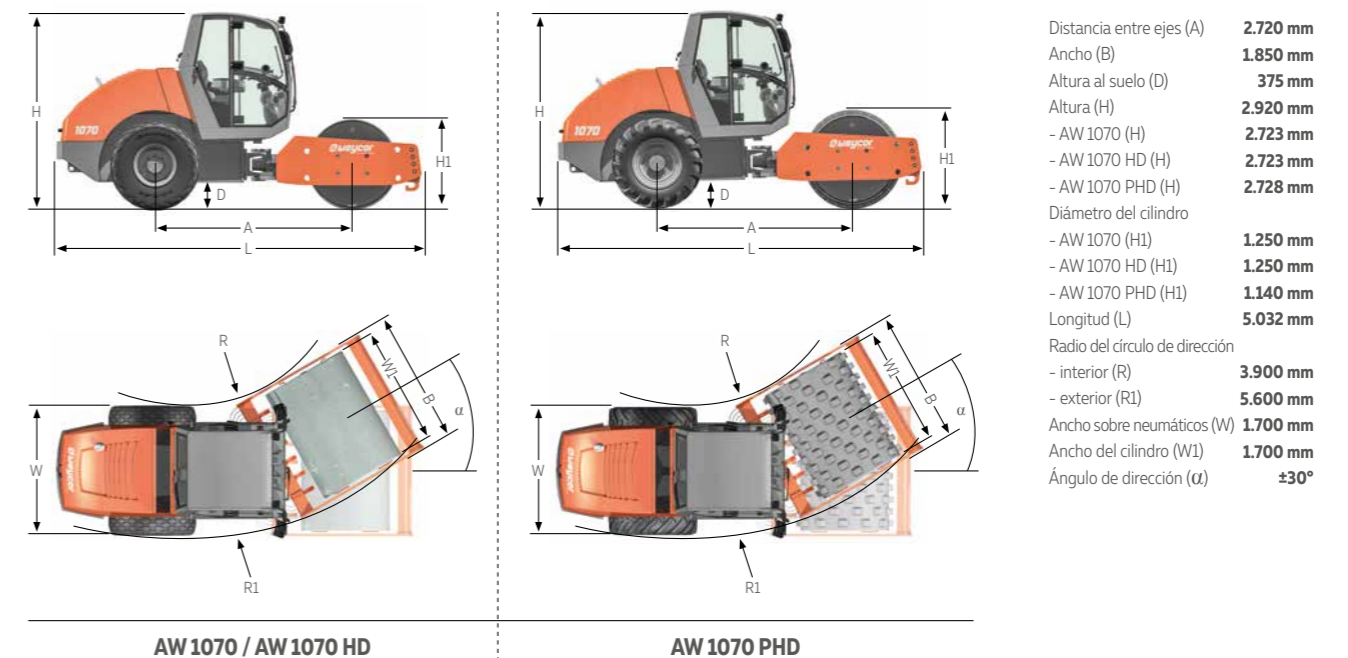
- Plataforma de trabajo con asiento impermeable, puesto de mando
- Articulación pendular libre de mantenimiento
- Sistema de vibración de fácil mantenimiento con dos amplitudes y dos frecuencias
- Eje trasero con sistema antideslizante
- Tracción hidrostática de dos niveles con sistema antideslizante en el cilindro (4 niveles en la versión HD)
- Acumulador de freno a resorte en ambos ejes
- Asiento del operador regulable con apoyabrazo
- Llave general parada de emergencia
- Cuatro faros de trabajo

* Consulte el representante oficial weycor para la configuración estándar en su país.

Opciones

- + Techo protector antisolar con protección ROPS, ROPS FOPS y FOPS nivel II
- + Cabina ROPS con cristales tintados, 1 puerta de acceso a la izquierda, 1 ventana a la derecha, ambas con apertura en 180°, calefacción por agua y ventilador de aire
- + Aire acondicionado (versión cabina)
- + Radio o preinstalación de radio
- + Instrumentos de medición y documentación de la compactación
- + Preinstalación del indicador de compactación
- + Asiento giratorio impermeable con cinturón de seguridad
- + Tres segmentos para conversión cilindro liso en pata de cabra y rascador
- + Rascadores de acero o de poliuretano para cilindro liso
- + Cilindro pata de cabra (PD) con rascador
- + Filtro con separador ciclónico integrado
- + Llave principal de batería
- + Alarma para reversión de marcha
- + Luz omnidireccional (normal o LED)
- + Iluminación reglamentaria para carreteras
- + Faros de trabajo de LED
- + Pintura especial
- + Aceite hidráulico biodegradable
- + Accionamiento HD para una mayor capacidad de ascenso
- + Neumáticos con perfil tractor
- + Lastres

Dimensiones AW 1070 / AW 1070 HD / AW 1070 PHD





Datos técnicos AW 1080

Peso operativo CECE	8.000 kg*
Carga eje cilindro	4.400 kg
Carga eje trasero	3.600 kg

Vibración

Carga lineal estática	25,88 kg/cm
Amplitud alta / baja	1,6 / 0,7 mm
Frecuencia I / II	30 / 40 Hz
Fuerza centrífuga I / II	120 / 90 kN

Cilindro

Ancho	1.700 mm
Diámetro	1.250 mm
Espesor	20 mm

Propulsión

Velocidad	0 - 14 km/h
Ángulo de oscilación	± 12°
Capacidad de ascenso con / sin vibración	45 % / 50 %
Neumáticos	16,9 - 24
Modelo de motor / Potencia del motor	ver página 48
Depósito de combustible	167 l
Depósito aceite hidráulico	68 l

Nivel de ruido

Nivel medio de potencia acústica LWA ⁽¹⁾	104,1 dB(A)
Nivel garantizado de potencia acústica LWA ⁽²⁾	106,0 dB(A)
Nivel de presión acústica LPA ⁽³⁾	76,0 dB(A)
Valores de vibración - vibración en manos / brazos / cuerpo ⁽⁴⁾	< 2,5/0,5 m/s²

(1) Conforme a 2000/14/CE y anexos. (2) Conforme a 2000/14/CE y anexos.
(3) Conforme a ISO 6396. (4) Conforme a ISO 8041. *En función de la variante del motor.

AW 1080

Equipo estándar

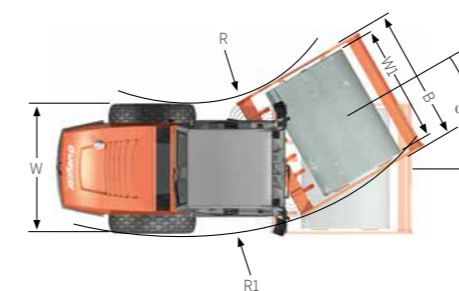
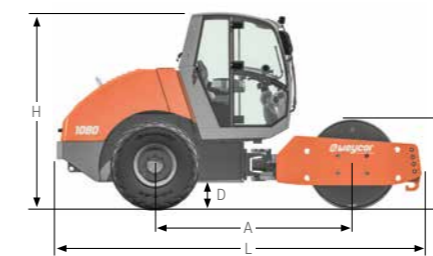
- Plataforma de trabajo con asiento impermeable, puesto de mando
- Articulación pendular libre de mantenimiento
- Sistema de vibración de fácil mantenimiento con dos amplitudes y dos frecuencias
- Eje trasero con sistema antideslizante
- Tracción hidrostática de dos niveles con sistema antideslizante en el cilindro (4 niveles en la versión HD)
- Acumulador de freno a resorte en ambos ejes
- Asiento del operador regulable con apoyabrazo
- Llave general parada de emergencia
- Cuatro faros de trabajo
- Accionamiento HD para una mayor capacidad de ascenso

* Consulte el representante oficial weycor para la configuración estándar en su país.

Opciones

- + Techo protector antisolar con protección ROPS, ROPS FOPS y FOPS nivel II
- + Cabina ROPS con cristales tintados, 1 puerta de acceso a la izquierda, 1 ventana a la derecha, ambas con apertura en 180°, calefacción por agua y ventilador de aire
- + Aire acondicionado (versión cabina)
- + Radio o preinstalación de radio
- + Instrumentos de medición y documentación de la compactación
- + Preinstalación del indicador de compactación
- + Asiento giratorio impermeable con cinturón de seguridad
- + Tres segmentos para conversión cilindro liso en pata de cabra y rascador
- + Rascadores de acero o de poliuretano para cilindro liso
- + Cilindro pata de cabra (PD) con rascador
- + Filtro con separador ciclónico integrado
- + Llave principal de batería
- + Alarma para reversión de marcha
- + Luz omnidireccional (normal o LED)
- + Iluminación reglamentaria para carreteras
- + Faros de trabajo de LED
- + Pintura especial
- + Aceite hidráulico biodegradable
- + Neumáticos con perfil tractor
- + Lastres

Dimensiones AW 1080



AW 1080

Distancia entre ejes (A)	2.720 mm
Ancho (B)	1.850 mm
Altura al suelo (D)	375 mm
Altura (H)	2.920 mm
- AW 1080 (H)	2.723 mm
Diámetro del cilindro	
- AW 1080 (H1)	1.250 mm
Longitud (L)	5.032 mm
Radio del círculo de dirección	
- interior (R)	3.900 mm
- exterior (R1)	5.600 mm
Ancho sobre neumáticos (W)	1.700 mm
Ancho del cilindro (W1)	1.700 mm
Ángulo de dirección (α)	±30°



Datos técnicos AW 1110

Peso operativo CECE	11.700 kg*
Carga eje cilindro	6.300 kg
Carga eje trasero	5.400 kg
Vibración	
Carga lineal estática	30,00 kg/cm
Amplitud alta / baja	1,8 / 0,8 mm
Frecuencia I / II	30 / 38 Hz
Fuerza centrífuga I / II	220 / 150 kN

Cilindro

Ancho	2.100 mm
Diámetro	1.500 mm
Espesor	25 mm

Propulsión

Velocidad	0 - 11,5 km/h
Ángulo de oscilación	± 12°
Capacidad de ascenso con / sin vibración	43 % / 48 %
Neumáticos	23,1-26
Modelo de motor / Potencia del motor	ver página 48
Depósito de combustible	300 l
Depósito aceite hidráulico	106 l

Nivel de ruido

Nivel medio de potencia acústica LWA ⁽¹⁾	104,1 dB(A)
Nivel garantizado de potencia acústica LWA ⁽²⁾	106,0 dB(A)
Nivel de presión acústica LPA ⁽³⁾	77,0 dB(A)
Valores de vibración - vibración en manos / brazos / cuerpo ⁽⁴⁾	< 2,5/0,5 m/s²

Datos técnicos AW 1110 PD

Peso operativo CECE	13.100 kg*
Carga eje cilindro	7.700 kg
Diámetro	1.390 mm
Velocidad	0 - 11,5 km/h
Capacidad de ascenso con / sin vibración	48 % / 52 %
Neumáticos	23,1-26 TR

AW 1110

Equipo estándar

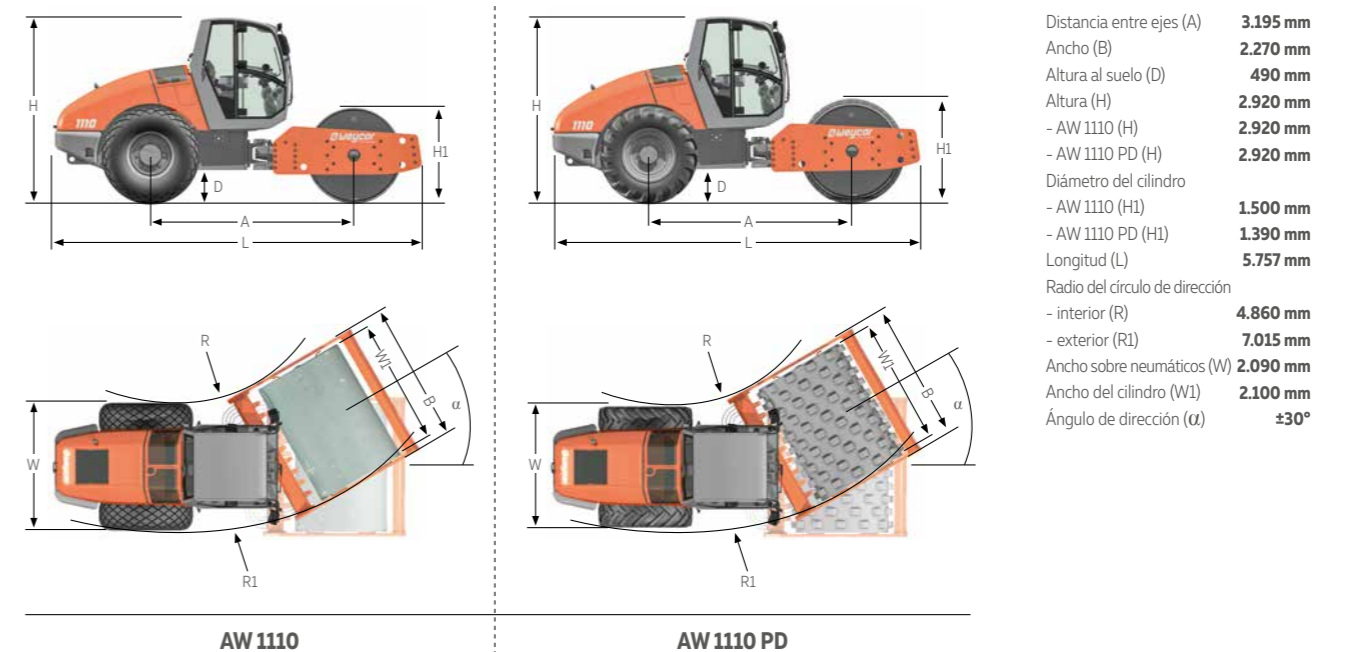
- Plataforma de trabajo con asiento impermeable, puesto de mando
- Articulación pendular libre de mantenimiento
- Sistema de vibración de fácil mantenimiento con dos amplitudes y dos frecuencias
- Eje trasero con sistema antideslizante
- Tracción hidrostática de dos niveles con sistema antideslizante en el cilindro (4 niveles en la versión HD)
- Acumulador de freno de resorte en los dos ejes
- Asiento del operador ajustable con apoyabrazo
- Llave general parada de emergencia
- Cuatro faros de trabajo

* Consulte el representante oficial weycor para la configuración estándar en su país.

Opciones

- + Techo protector antisolar con barra ROPS, ROPS FOPS y FOPS nivel II
- + Cabina ROPS: una puerta izquierda apertura en 180°, calefacción y ventilación
- + Aire acondicionado (versión cabina)
- + Radio o preinstalación Radio
- + Instrumentos de medición y monitorización de compactación
- + Preinstalación de instrumentos de compactación
- + Asiento giratorio impermeable y cinturón de seguridad
- + Conjunto conversión cilindro pata de cabra y rascador
- + Rascadores de acero o poliuretano para cilindro liso
- + Cilindro pata de cabra (PD) y rascador
- + Filtro con separador ciclónico integrado
- + Llave principal de batería
- + Alarma para reversión de marcha
- + Iluminación reglamentaria para carreteras
- + Luz omnidireccional - normal o LED
- + Faros de trabajo LED
- + Pintura especial
- + Aceite hidráulico biodegradable
- + Accionamiento HD
- + ECO-MODE
- + Neumáticos con perfil tractor
- + Lastres

Dimensiones AW 1110 / AW 1110 PD



(1) Conforme a 2000/14/CE y anexos. (2) Conforme a 2000/14/CE y anexos. (3) Conforme a ISO 6396. (4) Conforme a ISO 8041. *En función de la variante del motor.



AW 1120

Equipo estándar

- Plataforma de trabajo con asiento impermeable, puesto de mando
- Articulación pendular libre de mantenimiento
- Sistema de vibración de fácil mantenimiento con dos amplitudes y dos frecuencias
- Eje trasero con sistema antideslizante
- Tracción hidrostática de dos niveles con sistema antideslizante en el cilindro (4 niveles en la versión HD)
- Acumulador de freno de resorte en los dos ejes
- Asiento del operador ajustable con apoyabrazo
- Llave general parada de emergencia
- Cuatro faros de trabajo

* Consulte el representante oficial weycor para la configuración estándar en su país.

Opciones

- + Techo protector antisolar con barra ROPS, ROPS FOPS y FOPS nivel II
- + Cabina ROPS: una puerta izquierda apertura en 180 °, calefacción y ventilación
- + Aire acondicionado (versión cabina)
- + Radio o preinstalación Radio
- + Instrumentos de medición y monitorización de compactación
- + Preinstalación de instrumentos de compactación
- + Asiento giratorio impermeable y cinturón de seguridad
- + Conjunto conversión cilindro pata de cabra y rascador
- + Rascadores de acero o poliuretano para cilindro liso
- + Cilindro pata de cabra (PD) y rascador
- + Filtro con separador ciclónico integrado
- + Llave principal de batería
- + Alarma para reversión de marcha
- + Iluminación reglamentaria para carreteras
- + Luz omnidireccional - normal o LED
- + Faros de trabajo LED
- + Pintura especial
- + Aceite hidráulico biodegradable
- + Accionamiento HD
- + ECO-MODE
- + Neumáticos con perfil tractor
- + Lastres

Datos técnicos AW 1120

Peso operativo CECE	12.300 kg*
Carga eje cilindro	7.100 kg
Carga eje trasero	5.200 kg
Vibración	
Carga lineal estática	33,81 kg/cm
Amplitud alta / baja	1,8 / 0,6 mm
Frecuencia I / II	30 / 40 Hz
Fuerza centrífuga I / II	240 / 140 kN

Cilindro

Ancho	2.100 mm
Diámetro	1.500 mm
Espesor	30 mm

Propulsión

Velocidad	0 - 11,5 km/h
Ángulo de oscilación	± 12°
Capacidad de ascenso con / sin vibración	45 % / 50 %
Neumáticos	23,1-26
Modelo de motor / Potencia del motor	ver página 48
Depósito de combustible	300 l
Depósito aceite hidráulico	106 l

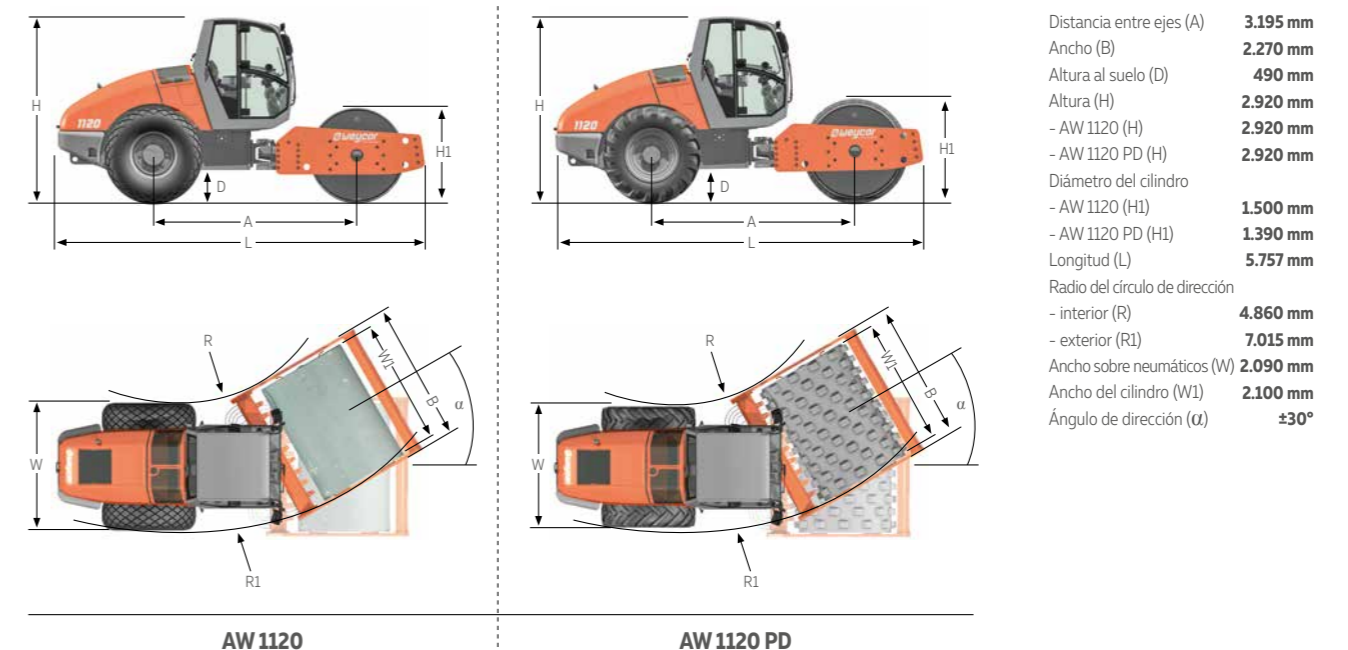
Nivel de ruido

Nivel medio de potencia acústica LWA ⁽¹⁾	103,9 dB(A)
Nivel garantizado de potencia acústica LWA ⁽²⁾	106,0 dB(A)
Nivel de presión acústica LPA ⁽³⁾	78,0 dB(A)
Valores de vibración - vibración en manos / brazos / cuerpo ⁽⁴⁾	< 2,5/0,5 m/s²

Datos técnicos AW 1120 PD

Peso operativo CECE	13.700 kg*
Carga eje cilindro	8.500 kg
Diámetro	1.390 mm
Velocidad	0 - 11,5 km/h
Capacidad de ascenso con / sin vibración	48 % / 52 %
Neumáticos	23,1-26 TR

Dimensiones AW 1120 / AW 1120 PD



(1) Conforme a 2000/14/CE y anexos. (2) Conforme a 2000/14/CE y anexos. (3) Conforme a ISO 6396. (4) Conforme a ISO 8041. *En función de la variante del motor.



Datos técnicos AW 1130

Peso operativo CECE	12.900 kg*
Carga eje cilindro	7.200 kg
Carga eje trasero	5.700 kg
Vibración	
Carga lineal estática	34,29 kg/cm
Amplitud alta / baja	1,8 / 0,9 mm
Frecuencia I / II	30 / 38 Hz
Fuerza centrífuga I / II	260 / 190 kN

Cilindro

Ancho	2.100 mm
Diámetro	1.500 mm
Espesor	30 mm

Propulsión

Velocidad	0 - 12,5 km/h
Ángulo de oscilación	± 12°
Capacidad de ascenso con / sin vibración	41 % / 46 %
Neumáticos	23,1-26
Modelo de motor / Potencia del motor	ver página 48
Depósito de combustible	300 l
Depósito aceite hidráulico	106 l

Nivel de ruido

Nivel medio de potencia acústica LWA ⁽¹⁾	103,9 dB(A)
Nivel garantizado de potencia acústica LWA ⁽²⁾	106,0 dB(A)
Nivel de presión acústica LPA ⁽³⁾	76,0 dB(A)
Valores de vibración - vibración en manos / brazos / cuerpo ⁽⁴⁾	< 2,5/0,5 m/s²

Datos técnicos AW 1130 PD

Peso operativo CECE	14.300 kg*
Carga eje cilindro	8.600 kg
Diámetro	1.390 mm
Velocidad	0 - 12,5 km/h
Capacidad de ascenso con / sin vibración	48 % / 52 %
Neumáticos	23,1-26 TR

AW 1130

Equipo estándar

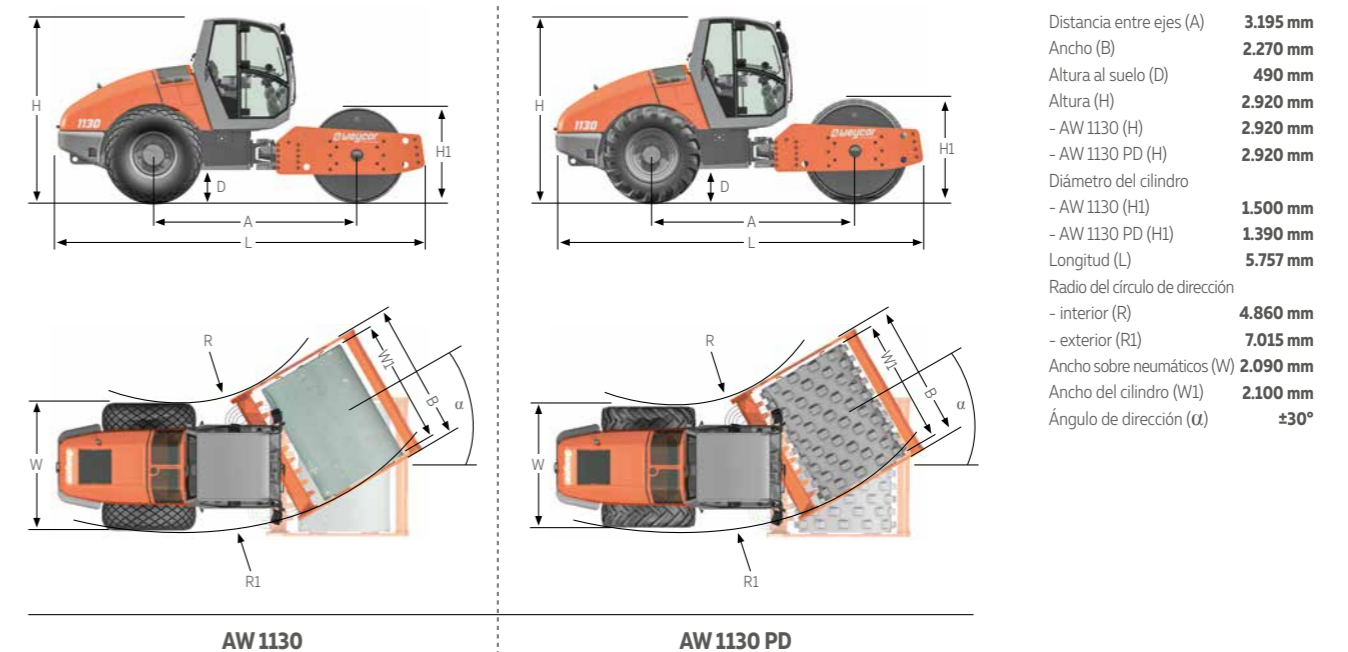
- Plataforma de trabajo con asiento impermeable, puesto de mando
- Articulación pendular libre de mantenimiento
- Sistema de vibración de fácil mantenimiento con dos amplitudes y dos frecuencias
- Eje trasero con sistema antideslizante
- Tracción hidrostática de dos niveles con sistema antideslizante en el cilindro (4 niveles en la versión HD)
- Acumulador de freno de resorte en los dos ejes
- Asiento del operador ajustable con apoyabrazo
- Llave general parada de emergencia
- Cuatro faros de trabajo

* Consulte el representante oficial weycor para la configuración estándar en su país.

Opciones

- + Techo protector antisolar con barra ROPS, ROPS FOPS y FOPS nivel II
- + Cabina ROPS: una puerta izquierda apertura en 180°, calefacción y ventilación
- + Aire acondicionado (versión cabina)
- + Radio o preinstalación Radio
- + Instrumentos de medición y monitorización de compactación
- + Preinstalación de instrumentos de compactación
- + Asiento giratorio impermeable y cinturón de seguridad
- + Conjunto conversión cilindro pata de cabra y rascador
- + Rascadores de acero o poliuretano para cilindro liso
- + Cilindro pata de cabra (PD) y rascador
- + Filtro con separador ciclónico integrado
- + Llave principal de batería
- + Alarma para reversión de marcha
- + Iluminación reglamentaria para carreteras
- + Luz omnidireccional - normal o LED
- + Faros de trabajo LED
- + Pintura especial
- + Aceite hidráulico biodegradable
- + Accionamiento HD
- + ECO-MODE
- + Neumáticos con perfil tractor
- + Lastres

Dimensiones AW 1130 / AW 1130 PD



(1) Conforme a 2000/14/CE y anexos. (2) Conforme a 2000/14/CE y anexos. (3) Conforme a ISO 6396. (4) Conforme a ISO 8041. *En función de la variante del motor.



Datos técnicos AW 1140

Peso operativo CECE	14.000 kg*
Carga eje cilindro	8.100 kg
Carga eje trasero	5.900 kg
Vibración	
Carga lineal estática	38,57 kg/cm
Amplitud alta / baja	1,9 / 0,7 mm
Frecuencia I / II	30 / 40 Hz
Fuerza centrífuga I / II	280 / 180 kN

Cilindro

Ancho	2.100 mm
Diámetro	1.500 mm
Espesor	30 mm

Propulsión

Velocidad	0 - 12,5 km/h
Ángulo de oscilación	± 12°
Capacidad de ascenso con / sin vibración	40 % / 45 %
Neumáticos	23,1-26
Modelo de motor / Potencia del motor	ver página 48
Depósito de combustible	300 l
Depósito aceite hidráulico	106 l

Nivel de ruido

Nivel medio de potencia acústica LWA ⁽¹⁾	104,8 dB(A)
Nivel garantizado de potencia acústica LWA ⁽²⁾	106,0 dB(A)
Nivel de presión acústica LPA ⁽³⁾	76,0 dB(A)
Valores de vibración - vibración en manos / brazos / cuerpo ⁽⁴⁾	< 2,5/0,5 m/s²

Datos técnicos AW 1140 PD

Peso operativo CECE	15.400 kg*
Carga eje cilindro	9.500 kg
Diámetro	1.390 mm
Velocidad	0 - 12,5 km/h
Capacidad de ascenso con / sin vibración	48 % / 52 %
Neumáticos	23,1-26 TR

AW 1140

Equipo estándar

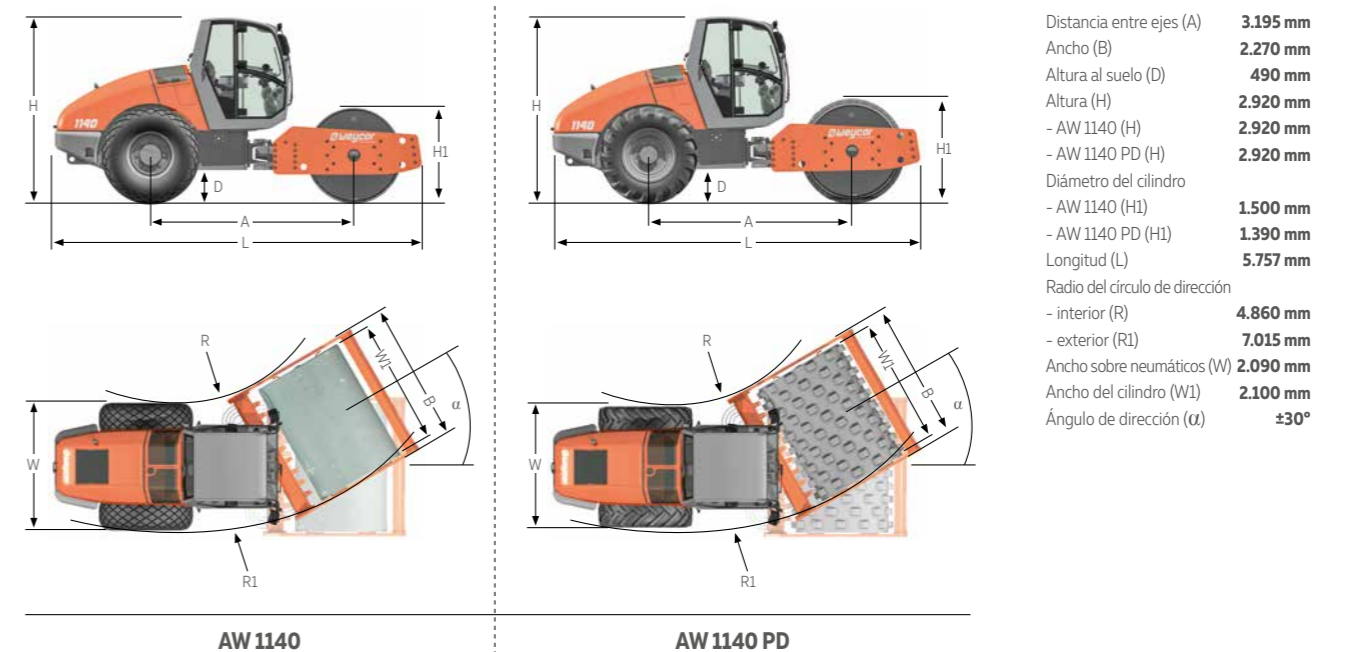
- Plataforma de trabajo con asiento impermeable, puesto de mando
- Articulación pendular libre de mantenimiento
- Sistema de vibración de fácil mantenimiento con dos amplitudes y dos frecuencias
- Eje trasero con sistema antideslizante
- Tracción hidrostática de dos niveles con sistema antideslizante en el cilindro (4 niveles en la versión HD)
- Acumulador de freno de resorte en los dos ejes
- Asiento del operador ajustable con apoyabrazo
- Llave general parada de emergencia
- Cuatro faros de trabajo

* Consulte el representante oficial weycor para la configuración estándar en su país.

Opciones

- + Techo protector antisolar con barra ROPS, ROPS FOPS y FOPS nivel II
- + Cabina ROPS: una puerta izquierda apertura en 180 °, calefacción y ventilación
- + Aire acondicionado (versión cabina)
- + Radio o preinstalación Radio
- + Instrumentos de medición y monitorización de compactación
- + Preinstalación de instrumentos de compactación
- + Asiento giratorio impermeable y cinturón de seguridad
- + Conjunto conversión cilindro pata de cabra y rascador
- + Rascadores de acero o poliuretano para cilindro liso
- + Cilindro pata de cabra (PD) y rascador
- + Filtro con separador ciclónico integrado
- + Llave principal de batería
- + Alarma para reversión de marcha
- + Iluminación reglamentaria para carreteras
- + Luz omnidireccional - normal o LED
- + Faros de trabajo LED
- + Pintura especial
- + Aceite hidráulico biodegradable
- + Accionamiento HD
- + ECO-MODE
- + Neumáticos con perfil tractor
- + Lastres

Dimensiones AW 1140 / AW 1140 PD



(1) Conforme a 2000/14/CE y anexos. (2) Conforme a 2000/14/CE y anexos. (3) Conforme a ISO 6396. (4) Conforme a ISO 8041. *En función de la variante del motor.

GRUPOS DE POTENCIA

Modelo	Normativa	Motor	Tratamiento de las emisiones
Clase de 7 toneladas			
AW 1070	Tier 2	Perkins 1104C-44 / 62 kW (83.1 HP)	-
AW 1070	Tier 3	Perkins 1104D-44T / 62 kW (83.1 HP)	-
AW 1070	Tier 3	Perkins 1104D-44T / 70 kW (93.9 HP)	-
AW 1070	EU STAGE 3B	Deutz TD 2.9 L4 / 54 kW (72.4 HP)	DOC
AW 1070	EU STAGE 5	Deutz TD 2.9 L4 / 54 kW (72.4 HP)	DOC + DPF
Clase de 8 toneladas			
AW 1080	Tier 3	Perkins 1104D-44T / 62 kW (83.1 HP)	-
AW 1080	Tier 3	Perkins 1104D-44T / 70 kW (93.9 HP)	-
Clase de 11 toneladas			
AW 1110	Tier 2	Deutz BF4M 2012 C / 95 kW (127.4 HP)	-
AW 1110	Tier 3	Deutz TCD 2012 L4 / 103 kW (138.1 HP)	-
AW 1110	EU STAGE 4	Cummins QSF 3.8 / 97 kW (130 HP)	DOC + SCR
Clase de 12 toneladas			
AW 1120	Tier 2	Deutz BF4M 2012 C / 95 kW (127.4 HP)	-
AW 1120	Tier 3	Deutz TCD 2012 L4 / 103 kW (138.1 HP)	-
AW 1120	EU STAGE 4	Cummins QSF 3.8 / 97 kW (130 HP)	DOC + SCR
Clase de 13 toneladas			
AW 1130	Tier 2	Deutz BF4M 2012 C / 100 kW (134.1 HP)	-
AW 1130	Tier 3	Deutz TCD 2012 L4 / 103 kW (138.1 HP)	-
AW 1130	EU STAGE 4	Cummins QSF 3.8 / 97 kW (130 HP)	DOC + SCR
Clase de 14 toneladas			
AW 1140	Tier 2	Deutz BF4M 2012 C / 100 kW (134.1 HP)	-
AW 1140	Tier 3	Deutz TCD 2012 L4 / 103 kW (138.1 HP)	-
AW 1140	EU STAGE 4	Cummins QSF 3.8 / 97 kW (130 HP)	DOC + SCR

Potencia motor en valores brutos según ISO 14396.

Los compactadores weycor para asfalto y suelo son sinónimos de excelencia técnica, de robustez y de fiabilidad «Made in Germany». Todos los equipos cumplen con normas internacionales de emisión de gases. Consulte nuestro representante oficial para mayores informes sobre las normas vigentes en su país y elija el mejor modelo para su obra. ¡weycor: la mejor opción para su flota de compactadores!

Modelo	Cilindro Liso	Cilindro Pata de Cabra	Kit conversión PD
Clase de 7 toneladas			
AW 1070	•	•	•
AW 1070	•	•	•
AW 1070	•	•	•
AW 1070	•	•	•
AW 1070	•	•	•
Clase de 8 toneladas			
AW 1080	•	•	•
AW 1080	•	•	•
Clase de 11 toneladas			
AW 1110	•	•	•
AW 1110	•	•	•
AW 1110	•	•	•
Clase de 12 toneladas			
AW 1120	•	•	•
AW 1120	•	•	•
AW 1120	•	•	•
Clase de 13 toneladas			
AW 1130	•	•	•
AW 1130	•	•	•
AW 1130	•	•	•
Clase de 14 toneladas			
AW 1140	•	•	•
AW 1140	•	•	•
AW 1140	•	•	•





¡Ofrecemos una amplia gama de productos y soluciones para su obra!
Para más detalles, por favor, consulte nuestro website: www.weycor.de

Nos reservamos el derecho de modificación de las especificaciones y descripciones del presente catálogo sin previo aviso. Los datos técnicos hacen referencia exclusivamente a la versión estándar. Las ilustraciones pueden cambiar de una versión a otra. Consulte nuestro representante oficial para los modelos disponibles en su mercado.

weycor es una marca de ATLAS WEYHAUSEN GmbH.

ATLAS WEYHAUSEN GMBH · D - 27793 Wildeshausen
Teléfono +49 (0) 44 31 - 98 10 · info@weycor.de · www.weycor.de

