

Mecalac

AS 7000/9000



AS 7000/9000

Mecalac



L'EXPÉRIENCE DE VOTRE MÉTIER
AS700 / AS900

AS700|900



Mecalac développe et produit depuis des décennies des chargeuses sur roues innovantes et de haute qualité sur le site de Büdelsdorf dans le Nord de l'Allemagne.

Avec nos chargeuses articulées, nos chargeuses frontales et nos chargeuses "Swing" à quatre roues directrices, nous sommes le seul constructeur à proposer tous les concepts de chargeuses compactes sur roues. Chez nous vous choisirez la chargeuse optimale pour satisfaire vos besoins.

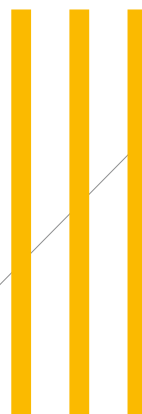
Les chargeuses "Swing" Mecalac font partie des chargeuses sur roues technologiquement les plus innovantes dans le monde. Elles sont également les chargeuses sur roues les plus sûres : vous pouvez rouler, manœuvrer et pivoter sans restriction avec tout ce que vous pouvez charger.

**LES CHARGEUSES "SWING"
MECALAC SONT RÉPUTÉES POUR
TRAITER DE MANIÈRE
RAPIDE ET EFFICACE
L'ENSEMBLE DES PROCESSUS DE
VOS CHANTIERS**

Les chargeuses "Swing" Mecalac à quatre roues directrices dotées d'un châssis rigide se caractérisent par leur stabilité très élevée, une maniabilité maximale et leur efficacité sur chantiers. Elles permettent de concevoir les processus de chantiers de manière plus rapide et donc plus productive. La conduite, les manœuvres et le pivotement en simultané sont la clé de votre productivité dans le travail quotidien.

Une utilisation polyvalente, une maintenance aisée et des composants durables sont le garant d'une rentabilité élevée et le signe distinctif des chargeuses "Swing" Mecalac.

SOMMAIRE



**6
NOS POINTS FORTS
SONT VOS AVANTAGES**



**8
MECALAC
MONOBOOM**





10 MECALAC QUATRE ROUES DIRECTRICES



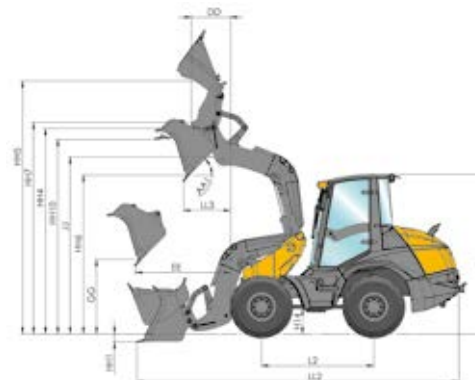
12 MECALAC CABINE PANOMARIQUE



14 ACCESSOIRES



15 CARACTÉRISTIQUES TECHNIQUES



NOS POINTS FORTS+ SONT VOS AVANTAGES

AVEC LES CHARGEUSES "SWING" À QUATRE ROUES DIRECTRICES, L'ENSEMBLE DES PROCESSUS DE CHANTIERS EST SOUS CONTRÔLE

Les chargeuses "Swing" Mecalac sont compactes, polyvalentes, confortables, sûres et extrêmement performantes. Grâce à leur efficacité élevée et au concept de pivotement innovateur, elles ont non seulement maintenu, mais accroissent leur position de leader sur le marché.

Les modèles AS700/900 sont des chargeuses sur roue polyvalentes avec un Monoboom marquant.

- CABINE PANORAMIQUE AVEC UN ACCÈS FACILE DES DEUX CÔTÉS
- CHÂSSIS RIGIDE
- 4 ROUES DIRECTRICES POUR UNE STABILITÉ ET UNE MANIABILITÉ OPTIMALES
- BLOCAGE DU PONT EN FONCTION DE LA CHARGE
- SYSTÈME DE PIVOTEMENT TRAVAILLE À VITESSE CONSTANTE
- MONOBOOM AVEC UNE ZONE DE TRAVAIL DE 100° ENTRE LES ROUES
- ATTACHE RAPIDE HYDRAULIQUE À SÉCURITÉ ÉLECTRIQUE
- ACCÈS FACILE AUX POINTS D'ENTRETIEN
- GRAND CHOIX D'ACCESSOIRES







PUISSANT MECALAC MONOBOOM

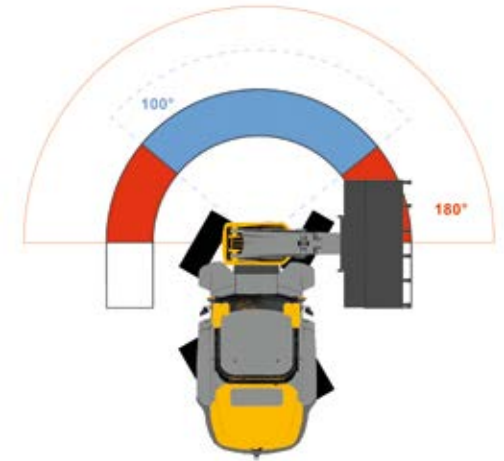
AS700|900



BOOSTER À L'INTÉRIEUR

Le Monoboom conçu par Mecalac pour les chargeuses "Swing" est très rigide et optimise le champ de vision. Sa construction élancée élargit la plage de travail entre les roues jusqu'à un angle maximum de 100°. Les flexibles, les tuyaux hydrauliques et les vérins sont situés à l'intérieur du monoboom et sont protégés des intempéries et des chutes de matériaux, ce qui augmente la durée de vie des composants.

La cinématique en "Z" à guidage hydraulique située dans le Monoboom est unique en son genre. Outre des forces d'arrachement élevées et des propriétés de guidage parallèle excellentes avec des fourches, le boost améliore la puissance de levage de 30 % sans augmenter la consommation de carburant. Le mécanisme pivotant à chaînes sans jeu travaille avec une vitesse de pivotement constante et rend ainsi le travail simple, efficace et ciblé.



une zone de travail de 100° entre les roues
et de 180° en pivotement



**MONO
BOOM**
PUISSANT
FIABLE
PERFORMANT





POLYVALENTE

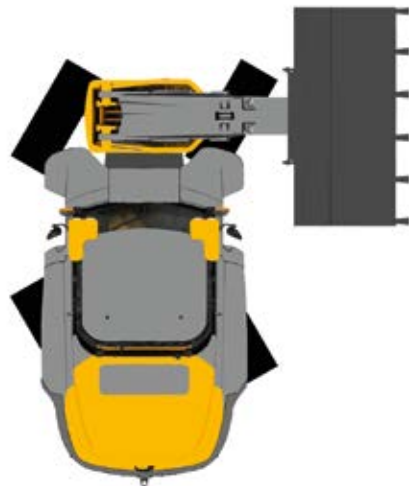
PARFAITE POUR VOTRE CHANTIER

AS7001900

COMPACTE ET MANIABLE

Le châssis rigide extrêmement robuste à quatre roues directrices fournit une stabilité maximale pour un rendement maximal, car l'empreinte au sol reste toujours identique. Il n'y a donc pas de perte de charge de basculement lorsque les roues sont en position braquée. Un rayon de braquage de seulement 3,45 m sur le contre poids garantit une mobilité la plus grande possible même sur des chantiers exigus.

Avec le Monoboom pivotable à 180° la machine obtient la maniabilité et la flexibilité bien connues et effectue le travail de manière rapide et efficace. C'est la cohérence de nos technologies Mecalac qui caractérise nos machines et a fondé leur succès. Flexibilité. Puissance. Sécurité.



**MECALAC
QUATRE
ROUES
DIRECTRICES**





MECALAC CABINE PANORAMIQUE 360°

La cabine spacieuse avec les éléments de conduite disposés de manière ergonomique offre un poste de travail agréable sur la durée. Les grandes vitres teintées offrent une excellente vue panoramique. Le toit vitré procure une excellente visibilité, par exemple lors du chargement en hauteur.





100%
FONCTIONNEL
CONFORTABLE
ERGONOMIQUE



VOTRE POSTE DE TRAVAIL

Un siège confortable et réglable sur plusieurs positions (AS900), des compartiments de rangement pratiques et volumineux et un système de ventilation et de chauffage réglable sur trois niveaux rendent le travail quotidien très agréable. De nombreuses options d'équipement sont disponibles pour personnaliser l'intérieur de la cabine.





180° RENTABLE

Le pivotement est plus efficace que la manœuvre – ceci se potentialise avec chaque accessoire supplémentaire, qu'il s'agisse d'équipements standards tels que le godet, la fourche et la potence ou d'équipements spécifiques tels que le godet malaxeur et la tarière.

Outre l'attache rapide hydraulique de série, le déverrouillage avec un actionnement électrohydraulique à deux mains est standard depuis plus de dix ans. La sécurité de fonctionnement maximale et le confort maximal sont un objectif suprême pour Mecalac.

L'anti-tangage, le deuxième circuit hydraulique auxiliaire, l'alimentation continue de l'hydraulique, etc. peuvent être configurés selon les besoins du client. En option, une fonction hydraulique haut débit de 120 litres est disponible par ex. pour les broyeurs et les fraises à asphalte.

↓ CARACTÉRISTIQUES TECHNIQUES

DONNÉES	AS700	AS900
Poids de service	5980 kg	6640 kg
Puissance moteur	55,4 kW / 75 CV	55,4 kW / 75 CV
Volume du godet	0,70 – 1,20 m ³	0,90 – 1,50 m ³

- Pivotement 180° avec chaînes sans jeu
- Cabine grand confort avec sécurité ROPS
- Commandes par manipulateur
- Commandes assistées pour l'hydraulique de travail
- Transmission hydrostatique haute performance à 4 roues motrices
- 4 roues directrices aisément alignables
- Blocage automatique du différentiel sur le pont avant
- Freins multidisques à bain d'huile
- Mono-boom avec cinématique en "Z"
- Force de levage dopée par "booster"
- Attache rapide hydraulique à sécurité électrique
- Large gamme d'accessoires

MOTEUR	AS700 / AS900	
Moteur turbodiesel Deutz TD 2.9 L4, refroidissement à eau. Refroidissement de l'air d'admission Système d'injection Common Rail, recirculation externe des gaz d'échappement refroidis, catalyseur d'oxydation diesel (DOC).	EU Stage V / U.S. EPA Tier 4 Final*	
Puissance nette selon ISO 14396	à 2300 tr/min 55,4 kW / 75 CV	à 2300 tr/min 55,4 kW / 75 CV
Couple max. selon ISO 14396	à 1600 tr/min 300 Nm	à 1600 tr/min 300 Nm
Filtre à air à aspiration : 2 niveaux à sec avec cartouche de sécurité	•	•
Installation électrique :		
Voltage	12 Volt	12 Volt
Batterie	95 Ah	95 Ah
Alternateur	120 A	120 A

*Selon la réglementation nationale - Environmental Protection Agency (EPA)



CARACTÉRISTIQUES TECHNIQUES

TRANSMISSION	AS700	AS900
Transmission hydrostatique à régulation de charge avec 2 vitesses assurant une traction maximale, commutables sous charge. Manipulateur multifonction (joystick) pour la commande de la transmission et de l'hydraulique de travail	•	•
Ponts avec réducteurs planétaires, 4 roues directrices pour une maniabilité optimale et un pont arrière à oscillation, bloquant en fonction de la charge	•	•
Différentiel : blocage automatique sur le pont avant	•	•
Pneus :		
- Standard	14.5-20	14.5-20
- Option	365/80 R20	405/70 R20
Vitesses :		
- Standard	0-20 km/h	0-20 km/h
- Travail	0-5 km/h	0-5 km/h
Oscillation: angle max.	+/- 10°	+/- 10°

SYSTÈME DE FREINAGE	AS700	AS900
Freins de service :		
1. Frein hydrostatique (inching), agissant sur les 4 roues	•	•
2. À commande hydraulique, frein assisté multidisque à bain d'huile dans le pont avant agissant sur les 4 roues	•	•
Frein de parking :		
Frein à accumulateur à commande hydraulique, agissant sur les 4 roues	•	•

DIRECTION	AS700	AS900
Direction hydrostatique alignable agissant en 3 modes : 4 roues directrices, roues avant seules et marche en crabe	•	•
Angle de braquage max.	+/- 35°	+/- 35°
Rayon de giration : - sur l'arrière	3450 mm	3450 mm

SYSTÈME HYDRAULIQUE	AS700	AS900
Système hydraulique à double circuit avec pompes à engrenage		
1. Circuit hydraulique de travail (levage/descente, déversement et accessoires), et direction (via valve de priorité); distributeur hydraulique 3 voies avec limiteurs de pression sur les sorties	•	•
Débit et pression max. à 2300 tr/min.	84 l/min et 240 bar	84 l/min et 240 bar
2. Circuit de pivotement du bras par distributeur hydraulique avec limiteur de pression.	•	•
Débit et pression max. à 2300 tr/min.	35 l/min et 220 bar	35 l/min et 220 bar
Position flottante pour vérin de levage de bras		
Vérins : 2 x levage	•	•
1 x déversement	•	•
2 x pivotement	•	•

PERFORMANCES	AS700	AS900
Position de godet :		
- angle de cavage	45°	45°
- angle déversement haut	45°	45°
Force de levage	4600 daN	5800 daN
Force de levage avec booster	6000 daN	7500 daN
Force d'arrachement	4400 daN	5400 daN
Force de poussée	4500 daN	4500 daN
Charge de basculement :		
- godet standard, position frontale, braquage max.	3250 kg	3700 kg
- godet standard, braquage max., position pivotée 90°	3300 kg	3900 kg
Charge utile sur fourches :		
- braquage max., position frontale, terrain plat	1950 kg	2300 kg
- braquage max., position pivotée 90°, terrain plat	1950 kg	2300 kg
Charge de basculement	selon ISO 14397	selon ISO 14397
Charge utile	selon EN 474-3	selon EN 474-3

REPLISSAGES / FLUIDES	AS700	AS900
Moteur avec filtre	env. 8 l	env. 8 l
Réservoir de carburant	env. 130 l	env. 130 l
Pont avant	env. 11 l	env. 11 l
Pont arrière avec boîte réduction	env. 12 l	env. 12 l
Système hydraulique avec réservoir	env. 134 l	env. 134 l

CONCEPTION	AS700	AS900
Châssis rigide monobloc avec blocage du pont arrière pour une stabilité maximale en position pivotée et braquage maximum	•	•
Couronne de pivotement fermée, tournant avec des chaînes prétendues assurant une vitesse de rotation constante	•	•
Mono-boom novateur avec booster protégeant la cinématique de déversement, les câblages et les flexibles	•	•
L'attache rapide hydraulique avec sécurité électrique permet un levage parallèle précis	•	•
Le monoboomb permet une utilisation optimale de la zone de pivotement et une excellente visibilité sur les accessoires	•	•
Cabine conducteur avec suspension souple (4 silent-blocs) pour un confort de conduite maximal et une faible transmission sonore	•	•
Commandes précises de l'hydraulique de travail par manipulateur piloté assurant une précision de travail et une longévité accrue	•	•

CARACTÉRISTIQUES TECHNIQUES

ÉQUIPEMENTS DE SÉRIE	AS700	AS900
Cabine conducteur spacieuse et confortable avec partie supérieure démontable et sécurité ROPS. La porte côté conducteur ouvrable à 180° et la grande fenêtre latérale sont maintenues ouvertes dans le contour de la machine	•	–
Cabine conducteur spacieuse et confortable, sécurité ROPS et 2 portes verrouillables. Les portes sont réglables sur 2 positions dans le contour de la machine	–	•
Grand tapis de sol à nettoyage facile	•	•
Vitres teintées	•	•
Essuie-glace avant à guidage parallèle	•	•
Essuie-glace arrière	•	•
Lave-glaces avant et arrière	•	•
Chauffage lunette arrière	•	–
Lunette AR chauffante sur toute la surface	–	•
2 rétroviseurs extérieurs rabattables	–	•
Toit en verre teinté	•	•
Colonne de direction inclinable	•	–
Colonne de direction inclinable et réglable en hauteur	–	•
Manipulateur piloté ergonomique et réglable	–	•
Siège réglable sur plusieurs positions	•	•
Ceinture de sécurité	•	•
Pare-soleil	•	•
Système de chauffage et de ventilation avec filtre à air extérieur	•	•
Système de chauffage et de ventilation avec mode recyclage	–	•
Coupe-batterie	•	•
Eclairage intérieur	•	•
Prise 12 V	•	•
Crochet porte-manteau	–	•
Rangements dans la cabine	•	•
Boîte de rangement avec couvercle	–	•
Compartiment près du sol fermant à clé	•	•
Tableau de bord modulaire et intuitif avec contrôleur embarqué pour le monitoring de la machine	•	•
2 phares de route sur l'avant de la cabine	•	•
2 phares de travail à l'avant sur le bras	•	•
Système à clé unique	•	•
Attache rapide hydraulique à sécurité électrique	•	•
Crochet de dépannage	•	•
Anneaux d'attache et de levage	•	•
1 ^{er} circuit hydraulique auxiliaire au Joystick	•	•
Peinture : jaune	•	•
Cabine, ponts et jantes : gris	•	•

La liste des équipements standards/optionnels peut varier.
Pour de plus amples informations, veuillez consulter votre concessionnaire Mecalac.

ÉQUIPEMENT EN OPTION	AS700	AS900
Version 30 ou 40 km/h	•	•
Pneus larges	•	•
Gyrophare	•	•
Rétroviseur intérieur	•	•
Avertisseur de recul	•	•
Protection FOPS	•	•
2 ^{ème} ligne hydraulique auxiliaire	•	•
Alimentation continue de la ligne auxiliaire	•	•
Dérivation haut débit	•	•
Clapets de sécurité	•	•
Système anti-tangage	•	•
Huile bio-dégradable pour le système hydraulique	•	•
Retour au réservoir	•	•
Vitesse lente	•	•
Différentiel sur pont arrière	•	•
Fenêtres coulissantes des 2 côtés	–	•
Climatisation	•	•
Siège pneumatique	•	•
Radio	•	•
Rétroviseur à dégivrage	–	•
Anti-vol	•	•
2 phares de travail à l'arrière de la cabine	•	•
Phares de travail à LED à l'avant et à l'arrière	•	•
Crochet de remorquage	•	•
Attache AR pour saleuse	•	•
Protection anti-corrosion pour les travaux avec le sel	•	•
Accessoires selon liste tels que le lève-palette, la potence etc.	•	•
Diesel Particulate Filter, DPF (standard in Europe)	•	•

ÉMISSIONS - ACOUSTIQUES - VIBRATIONS	AS700 / AS900	
Moteur : émissions selon la Directive EU-RL 97/68	EU Stage V / U.S. EPA Tier 4 Final*	
Émissions acoustiques :		
- Niveau de puissance acoustique LwA ¹	100 dB(A)	100 dB(A)
- Niveau de pression acoustique LpA ²	75 dB(A)	75 dB(A)
Vibrations :		
- Valeur totale des vibrations ³	< 2,5 m/s ²	< 0,5 m/s ²
- Valeur effective des vibrations ⁴	< 2,5 m/s ²	< 0,5 m/s ²

*Selon la réglementation nationale - Environmental Protection Agency (EPA)

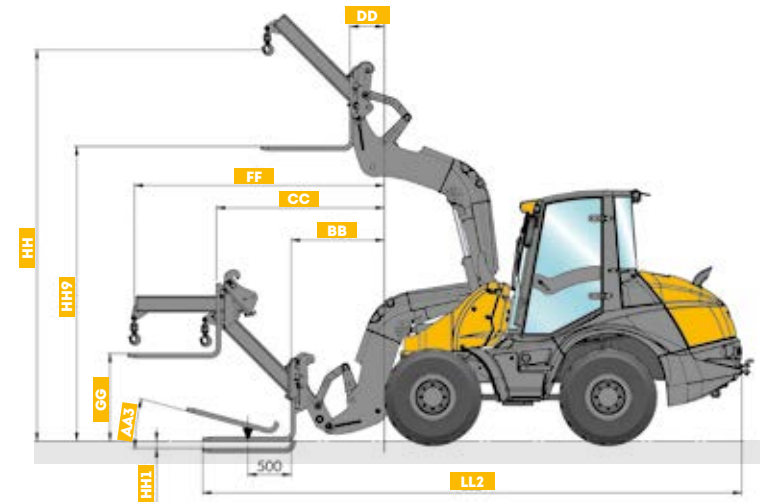
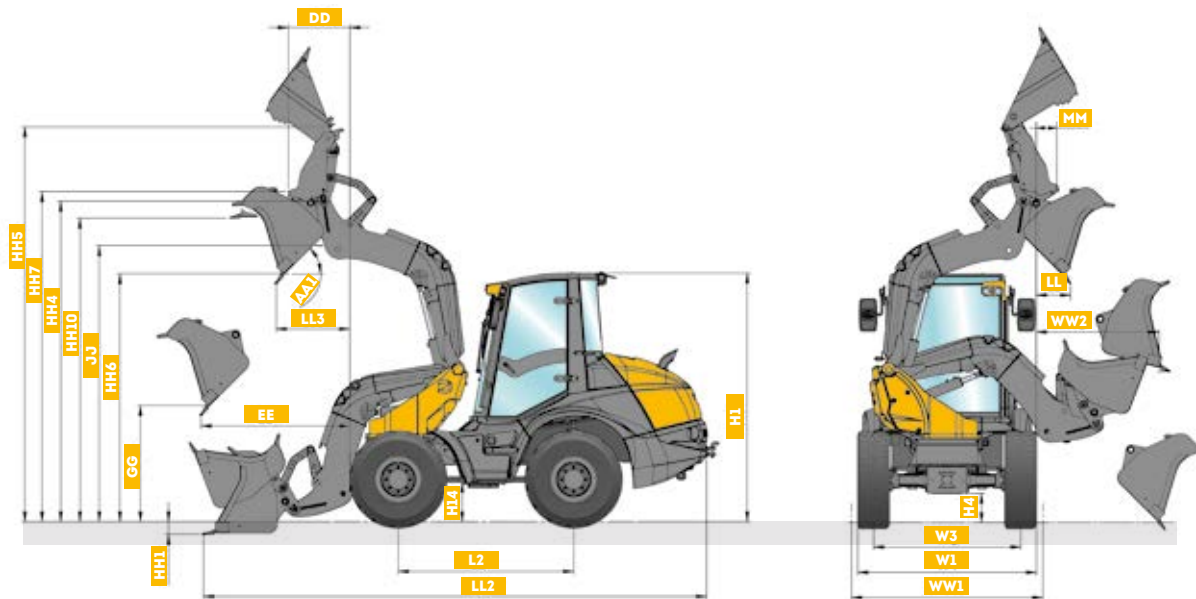
¹ Selon 2000/14/EG

² Selon ISO 6396

³ Selon ISO/TR 25398

⁴ Selon ISO/TR 25398

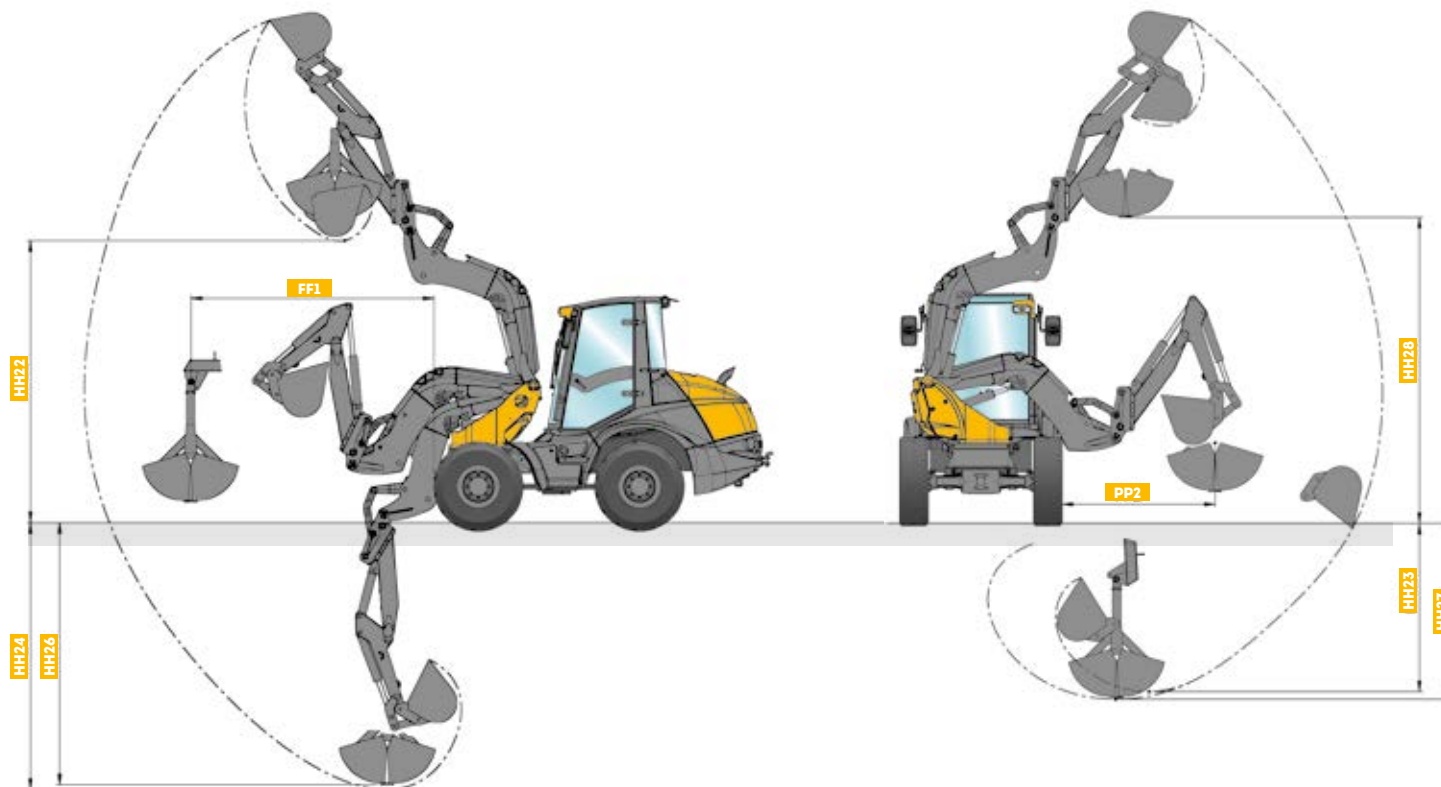
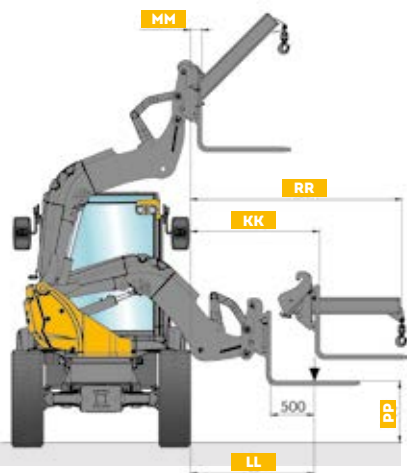
CARACTÉRISTIQUES TECHNIQUES



DIMENSIONNEL MACHINE	AS700		AS900	
GODETS	STD. 0,70 m³	4x1 - 0,65 m³	STD. 0,90 m³	4x1 - 0,85 m³
AA1	49°	46°	49°	46°
DD	-	920 mm	-	920 mm
EE	1630 mm	1750 mm	1660 mm	1750 mm
GG	1020 mm	1070 mm	940 mm	1000 mm
H1	2760 mm	2760 mm	2830 mm	2830 mm
H4	390 mm	390 mm	390 mm	390 mm
H14	440 mm	440 mm	440 mm	440 mm
HH1	130 mm	85 mm	150 mm	110 mm
HH4	3500 mm	3500 mm	3500 mm	3500 mm
HH5	4520 mm	4500 mm	4490 mm	4470 mm
HH6	2720 mm	2700 mm	2650 mm	2600 mm
HH7	3280 mm	3270 mm	3280 mm	3270 mm
HH10	3230 mm	3210 mm	3230 mm	3210 mm
JJ	3130 mm	3120 mm	3130 mm	3120 mm
L2	1980 mm	1980 mm	1980 mm	1980 mm
LL	730 mm	730 mm	740 mm	740 mm
LL2	5550 mm	5520 mm	5590 mm	5560 mm
LL3	910 mm	910 mm	940 mm	1010 mm
MM	-	720 mm	-	650 mm
W1	1950 mm	1950 mm	1990 mm	1990 mm
W3	1590 mm	1590 mm	1660 mm	1660 mm
WW1	1950 mm	1950 mm	2100 mm	2100 mm
WW2	1460 mm	1380 mm	1470 mm	1390 mm

DIMENSIONNEL MACHINE	AS700	
	LÈVE-PALETTE	POTENCE
AA3	19°	-
BB	1030 mm	-
CC	1460 mm	-
DD	740 mm	-
FF	-	3010 mm
GG	1460 mm	-
HH	-	4520 mm
HH1	150 mm	-
HH9	3190 mm	-
KK	1090 mm	-
LL	1510 mm	-
LL2	6160 mm	-
MM	380 mm	-
PP	880 mm	-
RR	-	2630 mm

↓ CARACTÉRISTIQUES TECHNIQUES



AS900	
LÈVE-PALETTE	POTENCE
19°	-
1050 mm	-
1480 mm	-
760 mm	-
-	3030 mm
1440 mm	-
-	4500 mm
170 mm	-
3170 mm	-
1010 mm	-
1430 mm	-
6160 mm	-
300 mm	-
810 mm	-
-	2560 mm

DIMENSIONNEL MACHINE	AS900	
	PELLE FRONTALE	BENNE PRENEUSE
FF1	-	2930 mm
HH22	3330 mm	-
HH23	2020 mm	-
HH24	2660 mm	-
HH26	-	2680 mm
HH27	-	1980 mm
HH28	-	3140 mm
PP2	-	2130 mm

Toutes les données sont basées sur les pneumatiques de série.

Toutes les données sont non contractuelles.

Des modifications peuvent intervenir sans préavis.

Seul le contenu de la confirmation de commande fait foi.

MECALAC FRANCE S.A.S.
2, avenue du Pré de Challes
Parc des Glaisins – CS 40230
Annecy-le-Vieux
FR - 74942 Annecy Cedex
Tel. +33 (0)4 50 64 01 63

**MECALAC BAUMASCHINEN
GMBH**
Am Friedrichsbrunnen
D-24782 Büdelsdorf
Tel. +49 (0)43 31/3 51-319

**MECALAC CONSTRUCTION
EQUIPMENT UK LTD**
Central Boulevard,
ProLogis Park
Coventry, CV6 4BX, UK
Tél. +44 (0)24 7633 9539

**MECALAC İŞ MAKİNELERİ
SAN VE TIC. LTD. ŞTİ.**
Ege Serbest Bölgesi Nilüfer 1 Sok. No: 34
35410, Gaziemir
İzmir - Türkiye
Tel. +90 232 220 11 15



WWW.MECALAC.COM