

ATLAS AR 75S

Schwungvoll arbeiten – auch wenn es eng ist



ATLAS-Diagnose-System (ADS)

- Zentrales Display liefert prozessorgestützte Echtzeitinformationen über den Zustand der Maschine
- ADS meldet Störungen sowie anstehende Wartungsarbeiten
- Speicherung wichtiger Daten zur Kundendienstunterstützung
- Verhinderung unbefugter Benutzung und Diebstahl durch integrierte elektronische Wegfahrsperrung.

Basiselektrik

- Modernes übersichtliches Design
- Einfache Bedienung und Handhabung
- Kompakt und widerstandsfähig
- Optional Einbau einer Wegfahrsperrung.

Kabine

Komfortkabine mit bester Sicht auf das Anbauwerkzeug und die Arbeitsumgebung. Optimierte Sicht nach vorne durch große Frontscheibe. Stauraum und Abstellfläche für Werkzeug und persönliche Utensilien. Ein verstellbarer Fahrersitz sowie die stufenlos verstellbare Lenksäule lassen sich auf alle Erfordernisse des Fahrers einstellen und garantieren ein ermüdungsfreies Arbeiten.

Hubwerk-Höhenabfrage

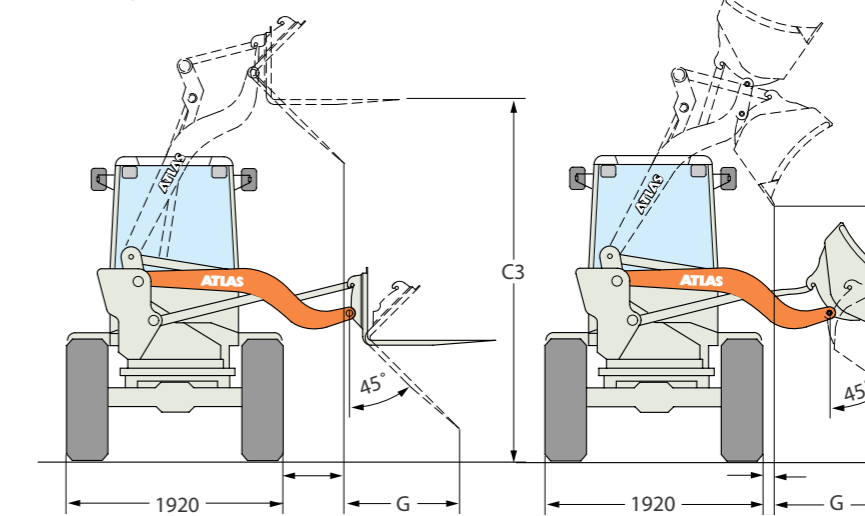
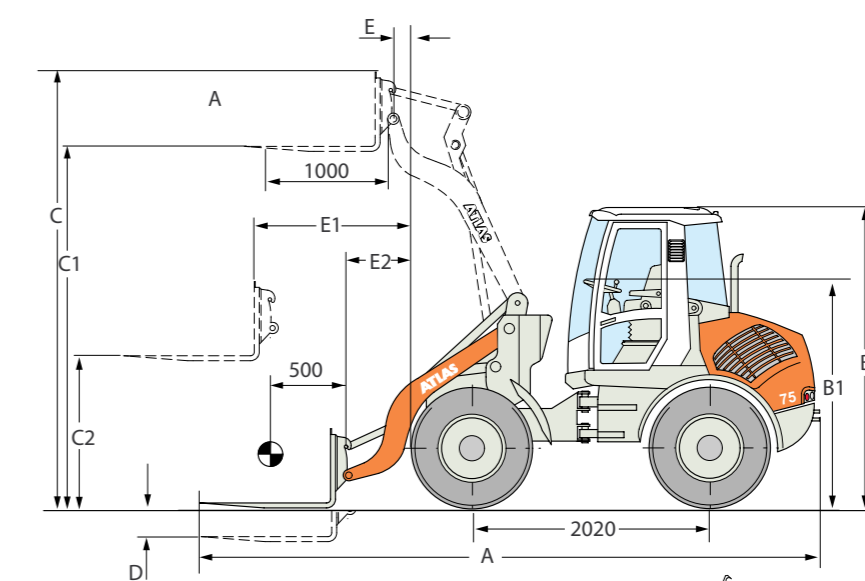
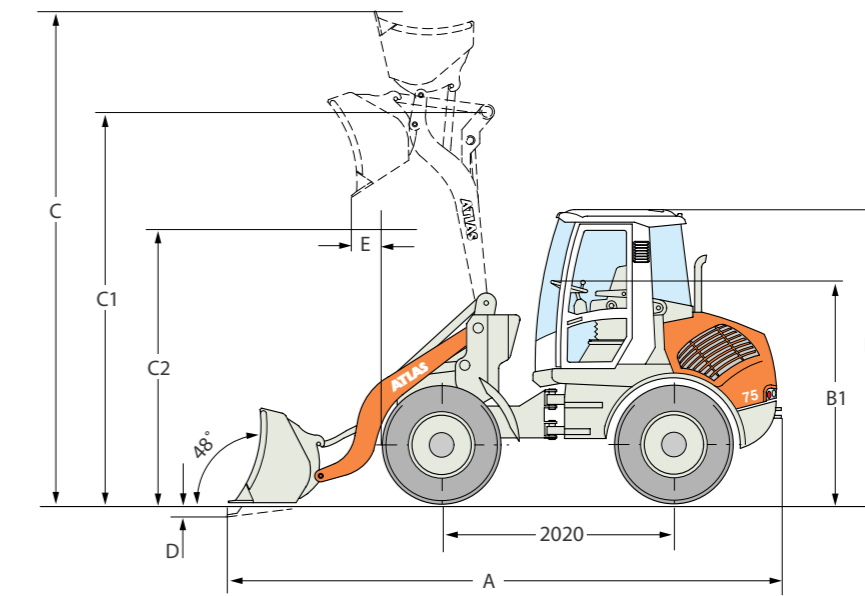
Die Hubwerk-Höhenabfrage erfolgt durch diverse Sensoren am Hubwerk. Diese Sensoren garantieren ein sicheres Schwenken und Senken des Hubwerkes. Die hierdurch erfolgende Abschaltung des Senk- und Schwenkvorganges im Gefahrenbereich vermindert eine ungewollte Beschädigung der Bereifung.

Motorraum

Gute Zugänglichkeit für Wartung und Service durch quer eingebaute Antriebs-einheit. Motorhaube mit großen Lüftungsquerschnitten, zusätzliche Abluftöffnung in der Haubenoberseite für extreme Einsatzbedingungen.

Hubwerk und hydraulische Schnellwechseinrichtung

Dieser Radlader ist mit einer Parallelkinematik und serienmäßiger, hydraulischer Schnellwechseinrichtung ausgerüstet für zügigen und problemlosen Wechsel der Arbeitswerkzeuge. Gleichzeitig ist eine optimale Parallelführung bei Palettengabeleinsatz gewährleistet sowie eine sehr gute Ausschüttung bei Schaufelbetrieb.



Palettengabeleinsatz:

Statische Kipplast geknickt:	2400 kg
Hubkraft (bei 500 mm Lastschwerpunktstand):	2710 daN
Nutzlast Standsicherheit 1,25 zum Verfahren von Lasten in ebenem Gelände (DIN 24094)	1920 kg
Nutzlast Standsicherheit 1,67 zum Verfahren von Lasten in unebenem Gelände (DIN 24094)	1437 kg

Achtung:

Das Verfahren von Lasten darf grundsätzlich nur in Bodennähe erfolgen. Nur ATLAS-Palettengabel einsetzen!

Standsicherheit entspricht DIN 24094 Maße und Daten in Standardausführung. Angaben unverbindlich. Konstruktionsänderungen vorbehalten. Bildliche Darstellungen müssen nicht der Standardausrüstung entsprechen.



Technische Angaben mit Standardschaufel in mm

AR 75S	
A	5145
B	2710
B ¹	1960
C	4025
C ¹	3210
C ²	2550
C ³	2675
D	80
E	765
G	1165
H	480

Reifen 16/70-20 EM

Technische Angaben mit Palettengabel in mm
Gabelträgerbreite: 1030 mm

AR 75S	
A	5755
B	2710
B ¹	1960
C	3605
C ¹	3015
C ²	1315
D	50
E	515
E ¹	1385
E ²	925

Reifen 16/70-20 EM.