

ABROLLKIPPER AL 20 DIN – Behälter 4250 – 7200 mm

AMPLIROLL



Reihe AL20				D46	D52	D54	D56	D58S	D59S	D60S
Behälter Länge	L4 Mass	LG	mm	3265	3640	3890	3890	3890	3890	3890
	DIN Behälter			5250	6000	6500	6500	6500	6750	7000
	(mini/maxi)			4000 5500	4500 6250	4500 6500	4750 6750	5000 6750	5000 7000	5000 7200
Beladungs Winkel *			°	26	25	23	24	25	24	24
Kippwinkel			°	49	51	51	51	57	57	57
Einheit Aufbau­länge		LT	mm	4770	5370	5570	5770	5900	6070	6170
Gerätelänge Rolle / Haken		L1	mm	4600	5200	5400	5600	5730	5900	6000
Teleskop Ausschub		L2	mm	950	1025	1225	1225	1325	1325	1325
Netto Gewicht **		Pd	Kg	2365	2515	2565	2615	2665	2665	2690
Aufbau Höhe		H	mm	270	270	270	270	295	295	295
Verladungs Zeiten			l/min	90	90	90	90	90	90	90
· Aufladen			s	31	38	38	38	42	42	42
· Abladen(Schnellgang)			s	37 (22)	45 (30)	45 (30)	45 (30)	50 (30)	50 (30)	50 (30)

* Diese Werte sind variable – je nach Fahrzeughöhe – Behälterlänge (nur zur Info)

** Gewichte sind ohne Tank, Pumpe und Montagezubehör

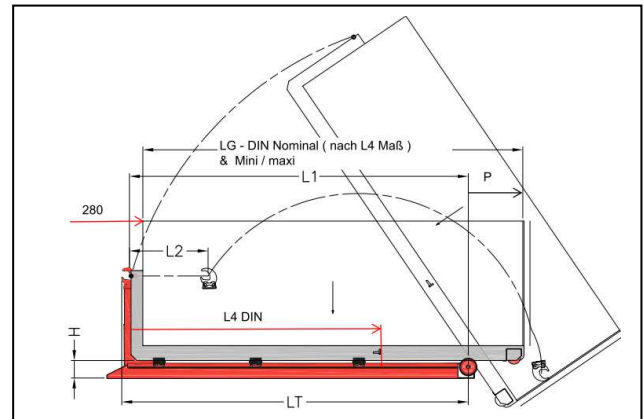
LG Dimensionen müssen durch eine genaue Aufbaustudie jenach Fahrgestell bestimmt werden

ABROLLKIPPER AMPLIROLL AL 20 DIN :



Vorteile

- ❖ Modulare Bauweise für einen optimalen Beladungswinkel
- ❖ Hydraulik und Steuerung im seitlichen Kasten, geschützt durch Aluminium Abdeckung
- ❖ Teleskopierbarer Ausschub um verschiedene Behälter - längen aufzuladen
- ❖ Mechanische selbstschließende Knicksicherung zwischen Schwenkarm und Kippschiff
- ❖ Ausgezeichnete Hubkapazität durch das MARREL Kniehebelprinzip zur Verdoppelung der Hebekraft
- ❖ DIN-Verriegelung für einen sicheren Behältertransport
- ❖ Hydraulische Behälterverriegelung
- ❖ Pneumatik-Steuerung im Fahrerhaus



Standard Produkteigenschaften

Stahlbau :

- Grundrahmen aus zwei Z-Profilen und Quertraversen
- Fertigung aus hochwertigen Feinkornstahl
- Gussteile für hohe Belastungen
- Stahlqualität mit hoher Streckgrenze, lasergeschnitten und robotergeschweißt
- Stahlbau ist sandgestrahlt und grundiert

Hydraulik :

- Eigene Zylinderfertigung
- Interne Endlagendämpfung im Zylinder
- Schlauchbruchventil direkt angeflanscht, inkl. Eilgangventil
- Integrierte pneumatische Sicherheitsschaltung um Fehlbedienung zu verhindern

Sicherheit und Behälterverriegelung, optional

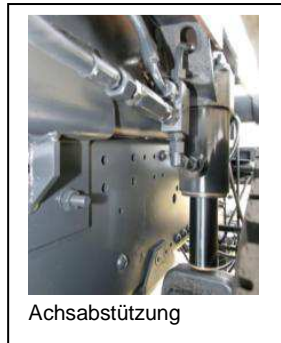
- DIN Verriegelung mit Kontrollleuchte
- Hydraulische Behälter Verriegelung von Innen oder Außen mit optischer Kontrolle
- Seitliche Verriegelung vorne
- Akustische Warnung: Einheit in Betrieb

Optionen :

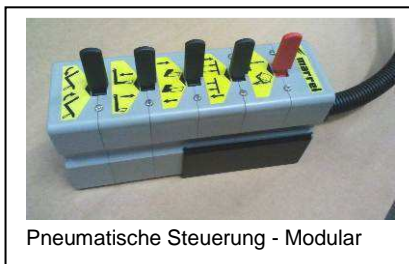
- Hydraulische Achsabstützung für Blattfederung
- Rollenabstützung mit Warnsignal und Steuerung
- Zusätzliche Hydraulik integriert ab Werk für Unterfahrerschutz – Kranbetrieb oder Anhänger Versorgung
- Haken mit pneumatischer Sicherung
- Elektro-pneumatische Steuerung
- Anpassung DIN – AFNOR (verstellbare Hakenhöhe)
- Unterfahrerschutz ausfahrbar – schwenkbar und fest



Steuerung mit Aluminium Abdeckung



Achsabstützung



Pneumatische Steuerung - Modular



Schlauchbruchventil



Unterfahrerschutz ausfahrbar PANTO



Haken mit mechanischer Sicherung und Bolzen

**Stark und unkompliziert im Betrieb
= Niedrige Wartungskosten**



MARREL SAS France
Rond-Point Auguste Colonna - B.P.70056 -
42161 Andrézieux-Bouthéon cedex - France
Téléphone : +33 (0)4 77 36 28 28
Site internet : www.marrel.com