

Kosiarki wysięgnikowe do trawy i żywopłotów



AGRI-LONGER GII Z MECHANICZNYM ZABEZPIECZENIEM RAMIENIA

www.kuhn.com



AGRI-LONGER GII 4245 M i 4745 M zastąpią AGRI-LONGER GI 4234 M i 4734 M.

Nowe kosiarki wysięgnikowe posiadają taką samą konstrukcję, układ hydrauliczny oraz budowę ramienia jak model AGRI-LONGER GII 5045 P, jednak podobnie jak AGRI-LONGER GI są wyposażone w zabezpieczenie z łącznikiem wahliwym.



Maksymalna ochrona

- Całkowicie obudowana maszyna, standardowo wyposażona w zderzaki i oświetlenie.
- System zabezpieczenia z łącznikiem wahliwym (brak sworznia obrotowego).
- **Chłodnica oleju w wyposażeniu seryjnym:** zapewnia **stałą moc** i chroni komponenty hydrauliczne
- Napęd hydrauliczny rotora 40 KM.
- **Spawana konstrukcja głównego ramienia ze stali o bardzo dużej granicy plastyczności,** gwarantuje najlepszy stosunek sprężystości do wytrzymałości.

Joystick sterowania elektrycznego

- **Kompaktowy joystick.**
- **Sterownik obejmuje olejowo-pneumatyczną funkcję odciążenia głowicy.** Modele ze sterowaniem elektrycznym za pomocą joysticka są standardowo wyposażone w wyświetlacz temperatury oleju i licznik godzin.

Bezpośredni napęd głowicy tnącej

- Głowica tnąca jest wyposażona w płytę ścieralną i **dwukierunkowy rotor**. Rotor można odwrócić, aby zoptymalizować zużycie bijaków. Rotor jest wyposażony w **36 przegubowo montowanych Y-noży, zamontowanych na 12 mm jarzmach**.
- Głowica bijakowa może pracować za kółem ciągnika.

Dane techniczne

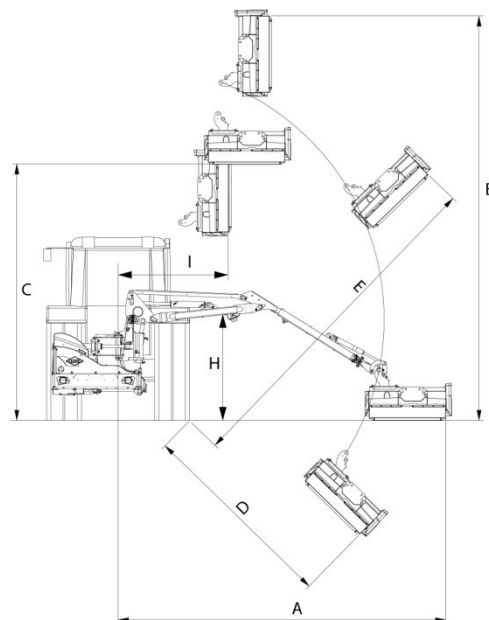
	4 245 M	4 745 M
Zasięg w poziomie (A)	4,20 m	4,70 m
Zasięg w pionie (B)	5,12 m	5,65 m
Maks. wysokość żywoplotu (C)	3,60 m	3,98 m
Zasięg w rowie przy ustawieniu pod kątem 45° (D)	2,53 m	2,99 m
Zasięg na skarpie (E)	4,05 m	4,59 m
Minimalny zasięg na skarpie (I)	1,10 m	1,26 m
Kąt obrotu ramienia	0° (brak sworznia)	
Obrót głowicy tnącej	220°	
Wysokość transportowa	3,51 m	3,51 m
Chłodnica	Chłodzona powietrzem 5 kW	
Napęd hydrauliczny rotora	41 KM	
Joystick sterowania	Sterowanie linkami lub sterowanie elektryczne	
Napęd głowicy tnącej	Bezpośredni	
Rzeczywista szerokość cięcia	1,00 m	
Masa maszyny	820 kg	840 kg
Minimalna masa ciągnika	3 t	3 t
Minimalna moc ciągnika	51 kW (70 KM)	51 kW (70 KM)

KUHN - Maszyny Rolnicze Sp. z o. o.
Jelonek, ul. Orzechowa 1, 62-002 Suchy Las



www.kuhn.com

Niektóre maszyny mają szczególnie dużą masę. Nie przekraczać dopuszczalnej masy całkowitej ciągnika, jego udźwigu oraz maksymalnego obciążenia osi. Obciążenie przedniej osi ciągnika musi wynosić zawsze co najmniej 20% masy własnej ciągnika. Maszyny naszej firmy spełniają wymogi obowiązujące w krajach, do których są dostarczane. W celu lepszej prezentacji wybranych szczegółów niektóre urządzenia zabezpieczające opisywane w naszych materiałach marketingowych nie zostały przedstawione w pozycji roboczej. Podczas pracy urządzenia te należy umieścić w pozycji roboczej zgodnie z wymogami zamieszczonymi w instrukcjach obsługi i montażu. Zastrzegamy sobie prawo do modyfikacji rozwiązań projektowych, specyfikacji i wyszczególnionych materiałów bez uprzedzenia. Maszyny oraz wyposażenie przedstawione w niniejszej broszurze mogą być chronione co najmniej jednym patentem i/lub zastrzeżonym wzorem. Przytaczane w niniejszym dokumencie znaki towarowe mogą być zarejestrowane w jednym lub kilku krajach.



Poznaj inne rozwiązania
KUHN na stronie
www.kuhn.com.pl i portalach społecznościowych

