

Mecalac

CHARGEUSE ARTICULÉE **AF 1050**



> L'expérience de votre métier

- **48 kW / 65 CV**
à 2600 tr/min
- **Charge de basculement, braquage maxi.: 3800 kg**
- **Hauteur de déversement: 2820 mm**



Force de levage dopée de 20%



Le mono-boom et le capot moteur court permettent une visibilité optimale

**Mecalac
Single
Arm
Power¹**

Bras mono-boom avec cinématique „en Z” protégée et très performante pour un levage en parallèle

Attache rapide compatible avec d'autres marques

Grand choix d'accessoires



Mecalac
Panorama
Cab²



Concept de
refroidissement
pertinent



Accès facile des deux côtés au poste de
conduite



Mecalac
Four
Wheel
Steering³

4 roues directrices
pour une stabilité et
une maniabilité
optimales

CHARGEUSE ARTICULÉE

AF 1050

PUISSANTE SUR LE TERRAIN



Le monoboom permet une visibilité optimale sur les accessoires. Les vérins, les flexibles et le faisceau électrique sont protégés dans l'intérieur du bras. Ceci augmente la durée de vie des composants et réduit les coûts de maintenance et de réparations.

Le booster dope la force de levage et garantit un remplissage maximal du godet sans augmenter la consommation de carburant. La productivité de la machine est ainsi fortement améliorée.

La cinématique en Z fournit une capacité de cavage encore plus élevée et un parallélisme parfait avec les fourches.





Les 4 roues directrices

assurent une stabilité et une maniabilité optimale dans chaque position de travail.

La cabine spacieuse avec son vitrage généreux permet une vue optimale sur la zone de travail. En zone urbaine, les 2 grandes portes autorisent la montée et la descente en toute sécurité, même sur des chantiers étroits.

Le manipulateur ergonomique à pilotage hydraulique dispose d'une commande intégrée du circuit auxiliaire. Le client peut aussi choisir d'obtenir d'autres fonctions, par ex. une fonction electro-proportionnelle.



CARACTÉRISTIQUES TECHNIQUES

Poids de service: 5.800 kg
Puissance moteur: 48 kW
Volume du godet 1,05 - 1,5 m³



Moteur

Moteur Diesel Cummins, refroidissement à eau, 4 cylindres, 4 temps, injection directe (émissions selon EU-Directive 97/68)

Puissance nette: 65 CV
selon SAE J 1995: 48 kW
à: 2.600 tr/min
Couple maxi à: 1.600 tr/min
selon SAE J 1995: 214 Nm

Filtre à air: à double cartouche
avec sécurité

Refroidissement: par ventilateur hydrostatique
thermo-régulé

Installation électrique:

Voltage: 12 V
Batterie: 88 Ah
Alternateur: 120 A 1680 W

Transmission

Transmission hydrostatique à régulation de charge avec 2 vitesses assurant une traction maximale, commutables sous charge.

Manipulateur multifonction (joystick) pour la commande de la transmission et de l'hydraulique de travail

Ponts: avec réducteurs planétaires,
4 roues directrices pour une
maniabilité optimale et un
pont arrière avec amortisseur
d'oscillation

Différentiel: blocage automatique sur
le pont avant

Pneus: 14.5-20
Option: 405/70 R20

Vitesses: Standard: 0-20 km/h
(en option: 30 ou 40 km/h)
Travail: 0-5 km/h

Oscillation: angle maxi. +/- 10°

Système de freinage

- Frein hydrostatique (inching), agissant sur les 4 roues
- Freins à disques à commande hydraulique (à bain d'huile pour options 30 et 40 km/h) sur le pont avant agissant sur les 4 roues

Frein de parking:

Frein à disques à commande mécanique (à accumulateur pour options 30 et 40 km/h) sur le pont avant agissant sur les 4 roues

Direction

Direction hydrostatique agissant en 3 modes:
4 roues directrices, roues AR seules et marche
en crabe

angle de braquage maxi +/- 35°

Rayon de braquage extérieur:

sur l'arrière 3710 mm
sur le godet 4060 mm

- Cabine grand confort avec sécurité ROPS
- Commandes par manipulateur
- Commandes assistées pour l'hydraulique de travail
- Transmission hydrostatique haute performance à 4 roues motrices
- 4 roues directrices aisément alignables

- Blocage automatique du différentiel sur le pont avant
- Mono-boom avec cinématique en "Z"
- Force de levage dopée par "booster"
- Attache rapide hydraulique à sécurité électrique et compatible avec d'autres marques
- Large gamme d'accessoires

Système hydraulique

Système hydraulique à circuit unique avec pompes à engrenage (levage/descente, déversement et attache rapide) et direction (via valve de priorité); distributeur hydraulique triple avec limiteurs de pression sur les sorties

Débit et pression maxi. à 2600 tr/min: 84 l/min et 225 bars

Position flottante pour vérin de levage de bras

Vérins: 2 x levage 90 Ø
1 x déversement 100 Ø

Temps de cycle: Levage (en charge) 3,5 s
Descente 2,5 s
Cavage 1,5 s
Déversement (45°) 1,8 s

Performances

Profondeur de fouille avec godet standard: 70 mm

Position de godet: angle de cavage: 45°
angle déversement haut: 45°
angle déversement maxi.: 105°

Force de levage: 5.400 daN
Force de levage avec boost: 6.500 daN
Force d'arrachement: 4.900 daN
Force de poussée: 4.650 daN

Charge de basculement:

godet standard, position frontale et braquage maxi. 3.800 kg

Charge utile sur fourches:

braquage maxi., position frontale, terrain plat 2.500 kg

braquage maxi., position frontale, terrain plat* 2.870 kg

Charge de basculement selon ISO 14397
Charge utile selon EN 474-3
* Position de transport 300 mm au-dessus du sol

Conception

Châssis rigide monobloc pour une stabilité maximale indépendamment du braquage en tous terrains. Mono-boom novateur avec cinématique, câblage et flexibles protégés à l'intérieur. Attache rapide hydraulique avec sécurité électrique compatible avec d'autres marques et permettant un levage parallèle précis. Le concept du mono-boom permet une visibilité optimale sur les accessoires.

Cabine conducteur avec suspension souple (4 silent-blocs) pour un confort de conduite maximal et une faible transmission sonore. Commandes précises de l'hydraulique de travail par manipulateur piloté assurant une précision de travail et une longévité accrue.

Remplissage / Fluides

Moteur avec filtre env. 8,0 l
Réservoir de carburant env. 130,0 l
Pont avant env. 11,0 l
Pont arrière avec boîte réduction env. 12,0 l
Système hydraulique avec réservoir env. 134,0 l

Equipements de série

Cabine conducteur spacieuse et confortable, sécurité ROPS et 2 portes verrouillables pour montée et descente aisée de chaque côté avec 2 positions d'ouverture dont une à 180° dans le contour de la machine. Grand tapis de sol à nettoyage facile, vitres teintées, essuie-glaces et lave-glaces avant et arrière, lunette AR chauffante, 2 rétroviseurs extérieurs rabattables, toit en verre teinté, colonne de direction inclinable et réglable en hauteur, commandes pilotées par manipulateur ergonomique et réglable, siège réglable avec suspension hydraulique adaptable au poids du chauffeur, ceinture de sécurité, pare-soleil, système de chauffage et de ventilation avec filtre à air extérieur et mode recyclage, éclairage intérieur, tableau de bord modulaire avec pictogrammes et voyants lumineux de contrôle, prise 12 V, rangements dans la cabine, boîte de rangement avec couvercle, 2 phares de route, 2 phares de travail à l'avant sur le bras, feux de recul, clignotants, feux stop et AR, attache rapide hydraulique à sécurité électrique, crochet de remorquage, anneaux d'attache et de levage, 1^{er} circuit hydraulique auxiliaire. Peinture: jaune
Cabine, ponts et jantes: gris

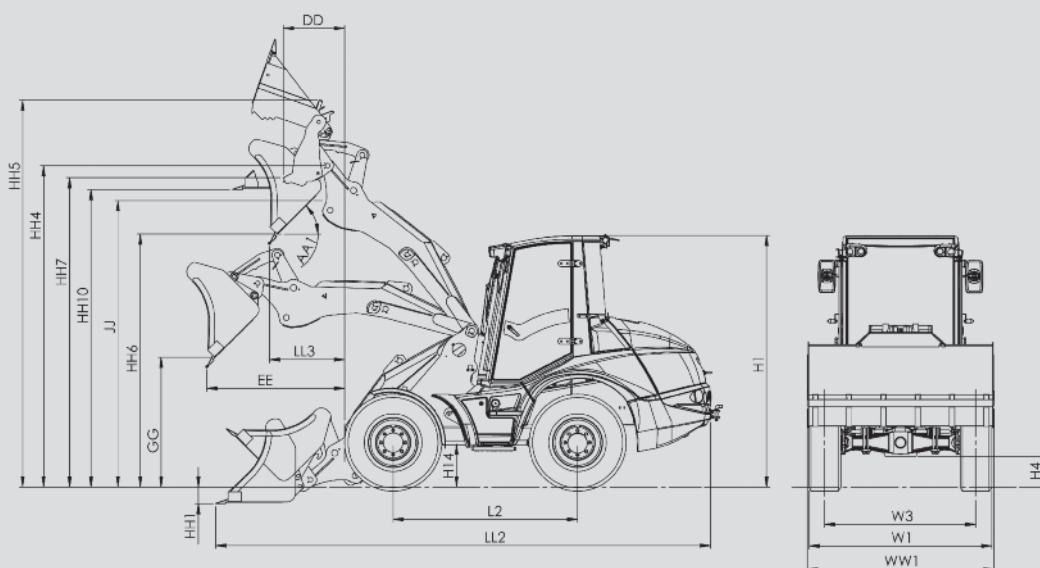
Equipements en option

Version 30 ou 40 km/h, pneus 405/70 R20, gyrophare, rétroviseur intérieur, avertisseur de recul, protection FOPS, protection de godet, 2^{ème} ligne hydraulique auxiliaire, alimentation continue, dérivation haut débit, clapets, système anti-tangage, huile bio-dégradable pour le système hydraulique, radio, limiteur de hauteur de course, retour au réservoir, vitesse lente, différentiel sur pont arrière, siège pneumatique, climatisation, anti-vol, rétroviseur à dégivrage, fenêtre coulissante des 2 côtés, coupe-batterie, 2 phares de travail AR, crochet de remorquage, protection anti-corrosion pour les travaux avec le sel, accessoires tels que le godet 4x1, lève-palette, potence etc.

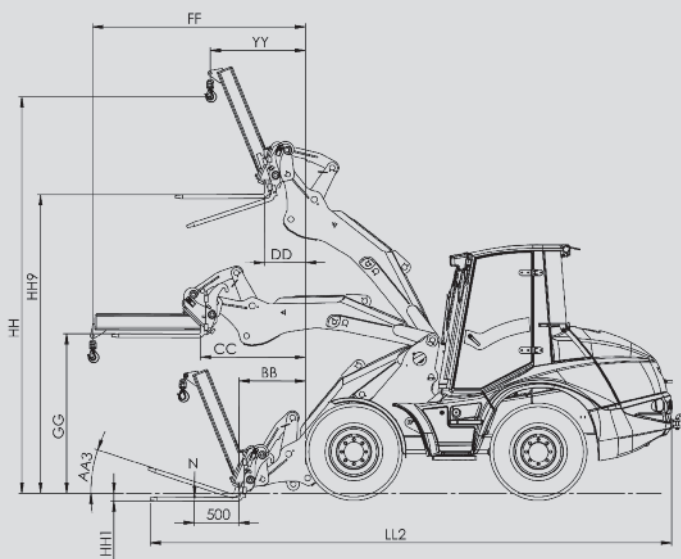
Poids

Machine avec attache rapide et godet standard 1,05 m³ avec dents: 5.800 kg

Diagrammes

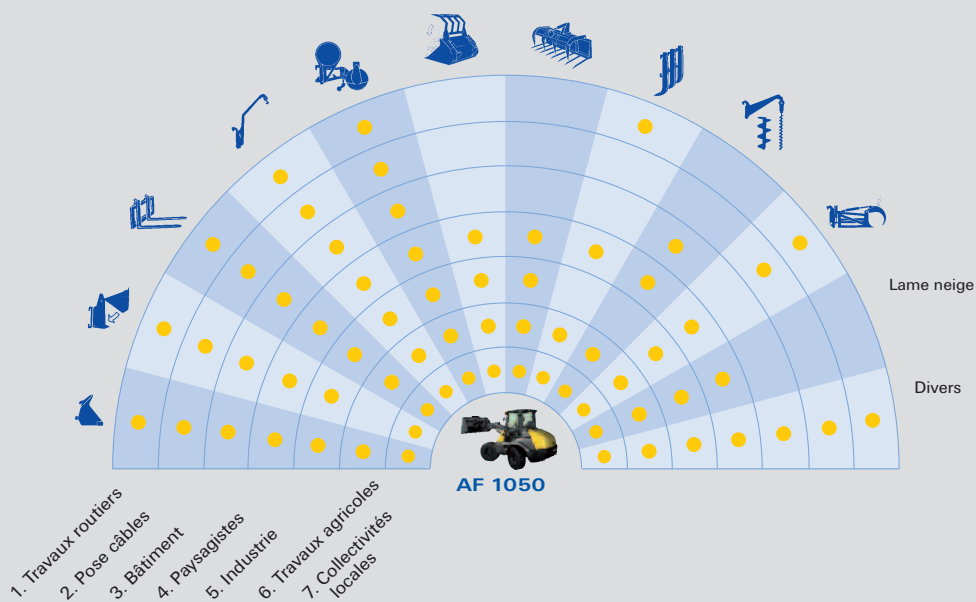


Godets		
	Standard 1,05 m ³	4-en-1 1,0 m ³
AA1	45°	45°
DD		570
EE	1580	1790
GG	890	780
H1	2830	2830
H14	420	420
H4	380	380
HH1	100	90
HH10	3455	3435
HH4	3650	3650
HH5	4590	4530
HH6	2850	2810
HH7		3390
JJ	2920	2920
L2	2085	2085
LL2	6030	6070
LL3	720	720
W1	1990	1990
W3	1660	1660
WW1	2100	2100



	Fourches	Potence
AA3	18°	
BB	850	
CC	1300	
DD	440	
FF		2730
YY		1220
GG	1470	
HH1	120	
HH		4450
HH9	3340	
LL2	6050	

Accessoires



¹ Mecalac Single Arm Power = Puissant bras monobloc Mecalac

² Mecalac Panorama Cab = Cabine Mecalac spacieuse et panoramique

³ Mecalac Four Wheel Steering = 4 roues directrices Mecalac

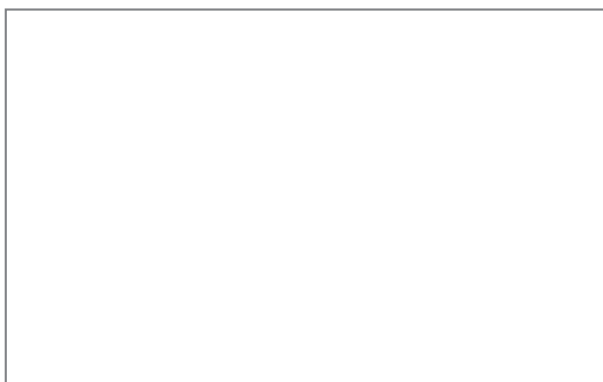
Données techniques avec pneus standard, susceptibles d'évoluer.



Depuis des décennies nous développons et fabriquons dans le nord de l'Allemagne, des chargeuses innovantes et de haute qualité. Avec nos chargeuses articulées et rigides à quatre roues directrices frontales et à bras pivotant, nous sommes le seul constructeur au monde à proposer toutes les technologies existantes. Nos chargeuses à bras pivotant figurent parmi les machines à la technologie la plus innovante au monde.



Votre Concessionnaire



Mecalac

MECALAC BAUMASCHINEN GMBH · Am Friedrichsbrunnen 2 · D-24782 Büdelsdorf
Tél. +49 (0) 43 31/3 51-319 · Fax +49 (0) 43 31/3 51-470 · info@mecalac.de · www.mecalac.com

A COMPANY OF GROUPE MECALAC S.A.