

SCHEDA TECNICA

ZED 26 JH ATEGO 7.5t

DATI TECNICI

- Braccio a due elementi articolati a doppio parallelogramma + braccio telescopico (braccio base + due sfili + jib)
- Movimentazione pantografo con bielle
- Rotazione torretta di 360° continui su ralla
- Comandi elettroidraulici proporzionali da terra e dal cestello in posizione verticale
- Avviamento ed arresto motore veicolo dal cestello e da terra
- Pianale antiscivolo in alluminio con installate retrotorretta spondine portattrezzi
- Cestello in tubolare di alluminio
- Rotazione del cestello idraulica 65° destra + 65° sinistra
- Livellamento cestello a parallelogramma idraulico
- Cella di carico per controllo carico in cestello
- N° 1 faro lampeggiante
- N° 4 stabilizzatori a piazzamento oleodinamico con sensori di contatto terreno
- Impianto oleodinamico alimentato da pompa ad ingranaggi installata sulla presa di forza del veicolo
- Presa elettrica 230V AC CE in cestello
- Cicalino innesto presa di forza
- Contatore in cabina
- Verniciatura standard colore blu (RAL 5017) oppure bianco (RAL 9010)
- Certificazione CE
- Collaudo MCTC come veicolo ad uso speciale

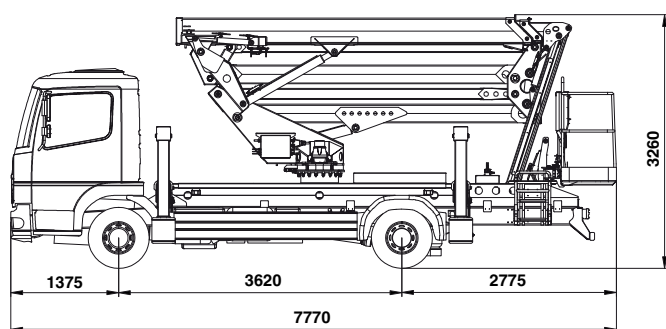
PRESTAZIONI

Altezza di lavoro	26 m
Altezza paino di calpstio	24 m
Sbraccio	14 m
Portata	230 kg
Dim. cestello	1800x700x1100 mm
PTT minimo	7,5 t

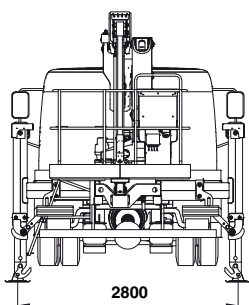
Disponibile la versione ZED 26JH su Iveco



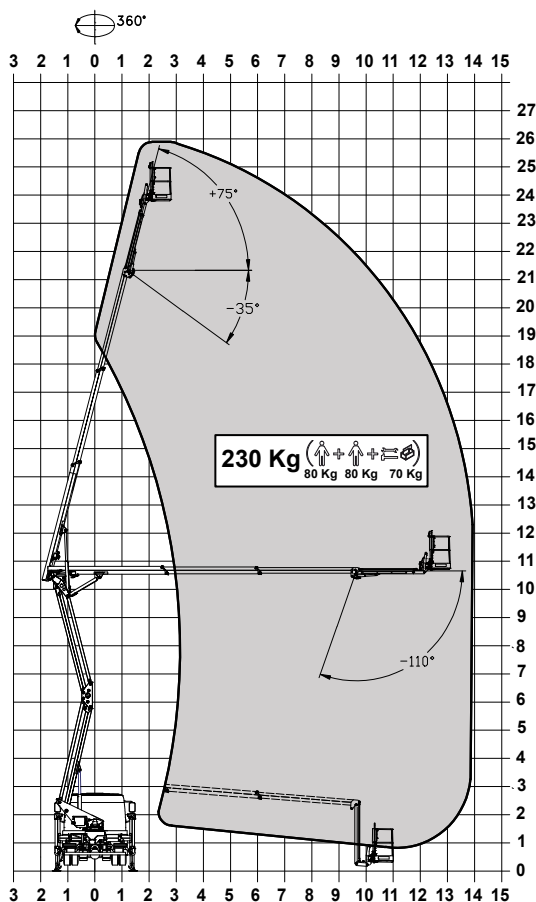
DIMENSIONI



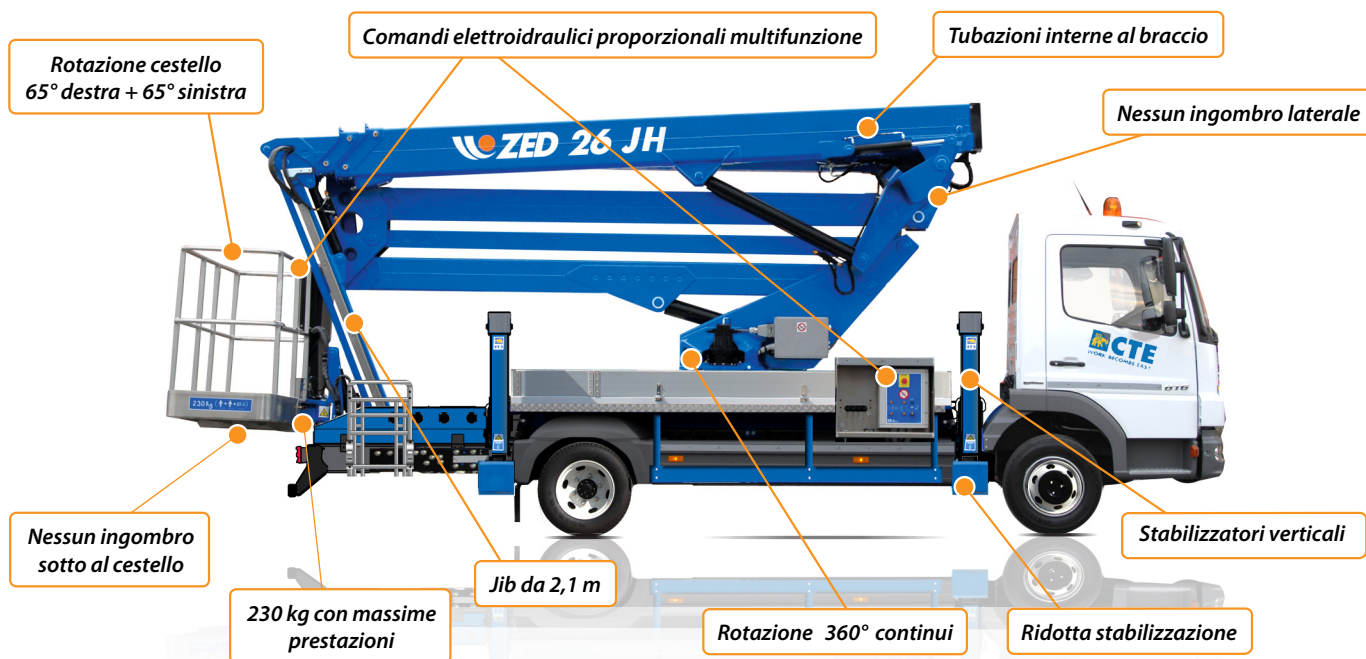
STABILIZZAZIONE



AREA DI LAVORO



PUNTI DI FORZA



CTE S.p.A.

Sede e Stabilimento di Rovereto (Tn): via Caproni, 7
tel. +39 0464.48.50.50 - fax +39 0464.48.50.99

Stabilimento di Bertinoro (Fc): viale 2 Agosto, 670
tel. +39 0543.44.88.30 - fax +39 0543.44.83.43

e-mail: info@ctelift.com

CTE UK Ltd - Enderby Leicestershire - UK
CTE FRANCE Sas - Achères - Saint Clair du Rhone - France



Punti assistenza vendita

Bari, Bologna, Cagliari, Catania, Cesena, Dolo, Fano, Ferrara, Firenze, Forlì, Genova, Milano, Modena, Napoli, Palermo, Pisa, Pistoia, Perugia, Pordenone, Ragusa, Roma, Rovereto, Sassari, Taranto, Torino, Udine.



www.ctelift.com