

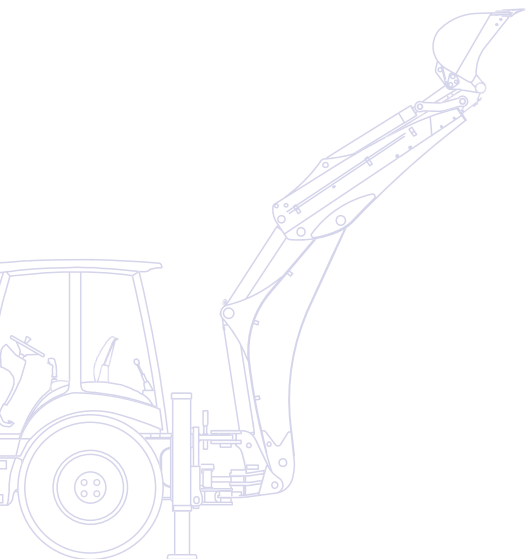
KOMATSU

WB
97s



Terna rigida 4 ruote sterzanti

WB97S-5



POTENZA MOTORE
74 kW / 99,2 HP @ 2.200 rpm

PESO OPERATIVO
8.700 kg

Un rapido sguardo

La WB97S-5 fa parte dell'ultima generazione di terne Komatsu, che entrano nel mercato con numerose innovazioni. Il progetto è stato sviluppato con un'attenzione costante ai bisogni dei clienti di tutto il mondo. Il risultato è una macchina al top della categoria in termini di prestazioni, tecnologia ed affidabilità.

Design esclusivo

- Eccellente parallelismo nel sollevamento
- Superiori prestazioni di carico
- Retroescavatore "S-Shape"
- Layout delle condotte estremamente funzionale
- Forze di scavo e capacità di sollevamento eccezionali

Comfort unico

- Design ed ergonomia ai massimi livelli
- Comfort acustico perfezionato
- Efficace impianto di condizionamento
- Sedile a sospensione pneumatica completamente regolabile

Prestazioni superiori

- Completamente servocomandata
- Trasmissione "Full Power Shift"
- CLSS (Closed Load Sensing System)
- Pompa a pistoni a portata variabile
- Due modi di lavoro: "Power" ed "Economy"



WB97S-5

POTENZA MOTORE
74 kW / 99,2 HP @ 2.200 rpm

PESO OPERATIVO
8.700 kg



Visibilità a 360°

- Ampie superfici vetrate a profilo curvo
- Completa visibilità della benna anche alla massima altezza
- Cofano anteriore a profilo rastremato
- Controllo totale dell'area di lavoro



Versatilità totale

- 3 modalità di sterzata: 2WS, 4WS e granchio
- Piastra scorrevole idraulica
- Forche su benna e forche pallet
- Attacchi rapidi per gli attrezzi anteriore e posteriore

KOMTRAX

Sistema di monitoraggio
Komatsu via satellite

Prestazioni superiori



Impianto idraulico

La WB97S-5 offre produttività elevata e prestazioni di massimo livello, in termini di forza di strappo e capacità di sollevamento. Il cuore del sistema idraulico delle terre Komatsu è certamente il consolidato CLSS (Closed Load Sensing System). Grazie alla pompa a portata variabile, il sistema fornisce sempre e solo la potenza necessaria, assicurando elevate forze di scavo e contenendo il consumo di carburante. I due modi di lavoro, "Power" ed "Economy", permettono all'operatore di scegliere fra massima potenza e minimi consumi nei lavori di finitura.

Controllo assoluto

Il controllo di tipo PPC è standard sia per il braccio anteriore che per il retroescavatore. La trasmissione è di tipo "Full Power Shift", con comando "twist grip" e modalità automatica. E' prevista anche la funzione "kick-down" (cambiata sequenziale, tramite pulsante, da 2a a 1a marcia e viceversa). Il differenziale 100% bloccabile, insieme agli assali "heavy duty", aumentano l'efficienza e l'agilità in ogni condizione.





Caricatore frontale

Lo specifico cinematismo del braccio pala garantisce un ottimo parallelismo, fornendo inoltre eccellenti prestazioni di carico. La geometria divergente del braccio permette un'ottima altezza di scarico, oltre che una perfetta visibilità. Il design del retroescavatore è completamente nuovo, con condotte idrauliche lungo il braccio in un layout estremamente funzionale.

Retroescavatore "S-Shape"

La forma curva del retroescavatore migliora la capacità di carico della macchina e semplifica il superamento di ostacoli, assicurando un'elevata forza di strappo. Il braccio telescopico ed il braccio scavo laterale, insieme ad un'ampia gamma di equipaggiamenti, aumentano considerevolmente la versatilità della macchina.



Comfort unico

Il posto guida

Con una struttura ROPS e FOPS ed un design moderno, la cabina associa ad uno stile automobilistico la sicurezza di massimo livello. L'aumentato volume interno e l'ampia superficie vetrata contribuiscono ulteriormente ad accrescere il comfort operativo. Il sistema di ventilazione, o l'opzionale impianto di condizionamento, garantisce una distribuzione ottimale dell'aria nell'abitacolo, grazie a numerose bocchette opportunamente posizionate. Con una strumentazione completa, un pannello di controllo di facile utilizzo e molteplici vani portaoggetti, la WB97S-5 stabilisce nuovi elevati standard di comfort.

Nuova gamma sedili

Al confortevole sedile a sospensione meccanica si affianca ora il nuovo sedile Deluxe a sospensione pneumatica. Entrambi garantiscono la migliore interfaccia macchina-operatore ed al top di gamma, il sedile a sospensione pneumatica offre di serie poggiatesta e regolazione lombare.



Costruita su misura

E' possibile selezionare 3 modalità di sterzata: 2 ruote sterzanti (per lavoro in condizioni normali), 4 ruote sterzanti (in tondo, per manovre agili e veloci), a granchio (per accedere in luoghi ristretti). L'alto livello di personalizzazione è il risultato della vasta offerta di opzioni: traslazione idraulica per il retroescavatore, LSS, pneumatici radiali, braccio scavo laterale ed attacchi rapidi, solo per citarne alcune.



Visibilità a 360°



Al centro del lavoro

L'ampia superficie vetrata conferisce una visibilità ottimale ed innalza la macchina ai vertici di categoria. La forma del cofano e la finestra superiore facilitano il lavoro di pala e lo rendono più sicuro. Inoltre, l'operatore può agevolmente aprire l'ampio vetro posteriore ed avere un totale controllo dell'area circostante anche quando lavora con il retroescavatore.



Sistema di monitoraggio Komatsu via satellite



Komtrax è un rivoluzionario sistema di monitoraggio delle macchine movimento terra disegnato per farti risparmiare tempo e denaro. Adesso puoi controllare la tua flotta sempre e ovunque: usa le preziose informazioni disponibili nel sito web Komtrax per programmare la manutenzione e ottimizzare le attività della macchina.

Con Komtrax puoi:

- Controllare dove e quando la tua macchina sta lavorando
- Essere avvisato per utilizzi non autorizzati o spostamenti
- Configurare e ricevere e-mail di notifica per la sicurezza della macchina

Per ulteriori dettagli riguardo Komtrax, chiedi al tuo concessionario Komatsu il nuovo depliant Komtrax.



Ore di esercizio macchina – Con lo “storico giornaliero sulle ore di esercizio” puoi avere i tempi precisi di utilizzo della macchina; sia quando il tuo motore è stata acceso e spento, sia il tempo totale di esercizio.



Posiziona flotta – Grazie alla lista macchine puoi localizzare immediatamente tutte i tuoi mezzi, anche se all'estero.



Notifica allarme – puoi ricevere notifiche di allarme sia sul sito Komtrax che via e-mail.



Sicurezza ulteriore – La caratteristica “Blocco motore” permette di programmare quando il motore di una macchina può essere acceso. In più con “geo-fence” Komtrax ti invia un messaggio di notifica ogni volta la tua macchina entra od esce da una area operativa predeterminata.



Caratteristiche tecniche

MOTORE

Motore sviluppato per rispettare le Norme Europee più severe (97/68EC 2004/26/EC – EU Stage IIIA) sulla riduzione delle emissioni gassose.

Modello.....	Komatsu SAA4D104E-1
Tipo	motore diesel, 4 tempi, cilindri in linea
Cilindrata	4.485 cm ³
Alesaggio x corsa.....	104 x 132 mm
N° cilindri	4
Rapporto di compressione.....	17,5:1
Alimentazione	iniezione diretta
Aspirazione.....	turbo compressa
Potenza motore	
ad un regime di	2.200 rpm
ISO 14396	74 kW / 99,2 HP
Coppia max./regime.....	420 Nm/1.200 rpm
Raffreddamento.....	a liquido
Filtro dell'aria	a secco con cartuccia di sicurezza
Avviamento.....	elettrico con sistema di preriscaldamento dell'aria per avviamenti a freddo

PESO OPERATIVO

Massa macchina operativa in allestimento std	8.700 kg
Massa macchina max	9.500 kg
Incremento massa operativa	
benna standard	-300 kg
braccio scavo laterale.....	+190 kg
braccio standard.....	-230 kg
forche pallet	-280 kg
forche per benna 4x1	+150 kg

IMPIANTO IDRAULICO

Il sistema SyncroSystem permette di effettuare movimentazioni simultanee molto precise. È possibile selezionare due modi di lavoro: potenza massima e potenza ridotta. Il caricatore frontale inoltre è dotato del sistema "Speed Up" per incrementare la velocità nei movimenti di sollevamento e carico.

Sistema.....	SyncroSystem
Tipo	CLSS (Closed Load Sensing System)
Tipo pompe	piston assiali a portata variabile
Sistema di controllo pompe	Load Sensing
Distributore.....	LIFD (Load Independent Flow Divider) di tipo modulare con cassette componibili
Portata della pompa.....	165 l/min
Pressione d'esercizio	250 bar

IMPIANTO ELETTRICO

L'impianto elettrico è realizzato in modo da essere facilmente accessibile e protetto, le connessioni esposte, sigillate e completamente impermeabili ad infiltrazioni d'acqua, rispondono alle più rigide specifiche internazionali in materia di sicurezza.

Tensione di esercizio	12 V
Batteria	155 Ah
Alternatore	120 A
Motorino d'avviamento	3 kW

EMISSIONI

Livelli di vibrazione (EN 12096:1997)*

Mano/braccio..... $\leq 2,5 \text{ m/s}^2$ (incertezza $K = 1,2 \text{ m/s}^2$)

Corpo..... $\leq 0,5 \text{ m/s}^2$ (incertezza $K = 0,2 \text{ m/s}^2$)

* per la valutazione del rischio secondo la direttiva 2002/44/EC, fare riferimento alla ISO/TR 25398:2006.

STERZO

Le ruote anteriori, sterzanti, sono comandate da un sistema di servosterzo idrostatico di tipo "Load Sensing" con valvola prioritaria.

Raggio di sterzata (non frenata):

Angolo esterno pala 4.770 mm |

Ruota esterna 4.175 mm |

I dati sono validi sia con pneumatici da 24".

TRASMISSIONE

Trasmissione a trazione integrale di tipo "Full Power Shift" a controllo elettronico. Il controllo è automatico con comando a manopola per la selezione della direzione e delle marce in piena potenza e senza interruzione della trazione.

Velocità di traslazione con pneumatici da 28":

VELOCITÀ DI TRASLAZIONE

MARCIA	AVANTI	INDIETRO
1.	6,5 km/h	6,5 km/h
2.	11 km/h	11 km/h
3.	23 km/h	23 km/h
4.	40 km/h	40 km/h

ASSALI

Assali di tipo "Heavy Duty" (impieghi gravosi) con riduttori epicicloidali sui mozzetti delle ruote. Angolo di oscillazione dell'assale anteriore: 16°. Differenziali a slittamento controllato su entrambi gli assali.

Carico massimo anteriore (Dinamico) 8.000 daN |

Carico massimo posteriore (Dinamico) 8.000 daN |

FRENI

I freni di servizio a dischi multipli in bagno d'olio sono azionati da due circuiti di frenatura indipendenti agenti sull'assale posteriore tramite due pedali distinti; la frenatura integrale avviene con inserimento automatico delle quattro ruote motrici.

Diametro dei dischi..... 270 mm |

Il freno di stazionamento, o di emergenza, a pinza è azionabile tramite comando manuale.

PNEUMATICI

Standard..... 16.9 x 28 - 12 PR |

Opzionali..... 16.9 x 24 - 12 PR |

440/80 R28

CABINA

La cabina è stata progettata in modo da garantire massima visibilità, ergonomia e insonorizzazione rispondendo ai requisiti di sicurezza ROPS (ISO 3471, SAE J 1040) e FOPS (ISO 3449, SAE J 231); è dotata di due porte d'accesso con serratura; i vetri laterali e quello posteriore sono ad apertura totale, con tergicristallo anteriore e posteriore; l'impianto di riscaldamento e ventilazione, il sedile completamente regolabile e i quadri comandi laterale e frontale di tipo ad alta leggibilità completano l'allestimento della cabina.

TELAIO

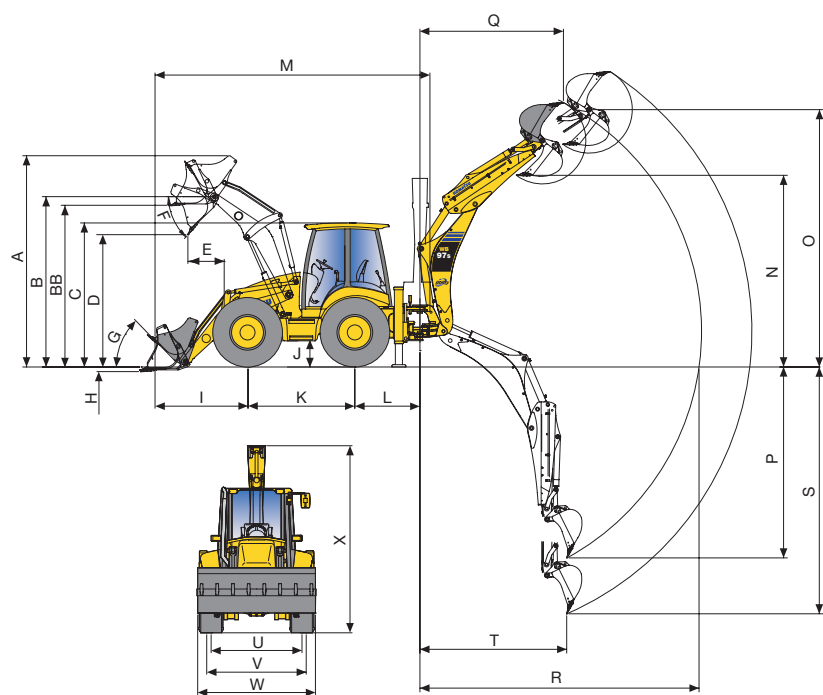
La struttura rinforzata del telaio a profilo scatolato garantisce affidabilità e robustezza alla macchina.

PALA

Il disegno del braccio caricatore permette un eccellente parallelismo durante l'abbassamento ed il sollevamento della pala; inoltre grazie allo specifico cinematismo, sono stati ridotti i punti di ingrassaggio.

Larghezza benna standard	2.420 mm
Capacità benna standard (ISO 7546)	1,1 m ³
Massa	450 kg
Forza di sollevamento	
a max altezza	3.820 daN (3.900 kg)
Forza di sollevamento	
al suolo (ISO 14397)	5.195 daN (5.300 kg)
Forza di strappo (ISO 14397)	6.383 daN (6.500 kg)
Larghezza benna 4x1	2.440 mm
Capacità benna 4x1 (ISO 7546)	1,03 m ³

DIMENSIONI



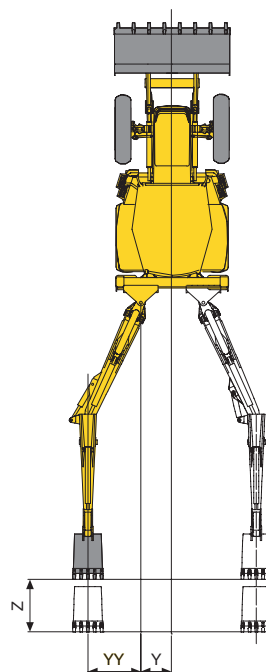
A	altezza massima	4.390 mm
B	altezza al perno benna	3.530 mm
BB	altezza massima carico con forche	3.215 mm
C	altezza cabina	3.005 mm
D	altezza di scarico	2.840 mm
E	sbraccio all'altezza di scarico (45°)	700 mm
F	angolo di scarico	45°
G	angolo di richiamo a terra	45°
H	profondità di scavo	75 mm
I	sbalzo anteriore	1.930 mm
J	luce libera al suolo	475 mm
K	passo	2.215 mm
L	sbalzo posteriore	1.320 mm
M	lunghezza max. in pos. di trasporto	5.895 mm
N	altezza di scarico SAE	4.000 mm
	altezza di scarico	4.385 mm
	- con telescopico SAE	4.675 mm
	- con telescopico massima	5.148 mm

RIFORMIMENTI

Olio motore	12,8 l
Raffreddamento	16,5 l
Serbatoio carburante	150 l
Serbatoio olio idraulico	41 l
Capacità sistema olio idraulico	97 l
Olio assale anteriore	13 l
Olio assale posteriore	13 l
Olio trasmissione	16 l

RETROESCAVATORE

Il braccio principale rinforzato consente all'operatore di effettuare rotazioni di 180° mantenendo costanti le prestazioni di scavo. Supporto retro, terminali braccio di scavo e rinvio benna in fusione. Stabilizzatori di tipo verticale con piastre di appoggio basculanti. Forza di strappo benna (ISO 6015) 5.980 daN (6.100 kg) Forza di strappo braccio (ISO 6015) 3.920 daN (4.000 kg)



O	altezza massima di scavo	6.015 mm
	- con telescopico	6.675 mm
P	profondità di scavo SAE	4.840 mm
	- con telescopico	6.080 mm
Q	sbraccio massima altezza	3.045 mm
	- con telescopico	4.235 mm
R	sbraccio massimo dall'asse di rotazione	6.035 mm
	- con telescopico	7.175 mm
S	profondità massima di scavo	5.290 mm
	- con telescopico	6.465 mm
T	distanza di scavo	2.320 mm
U	carreggiata posteriore	1.800 mm
V	carreggiata anteriore	1.934 mm
W	larghezza massima (alla benna)	2.320 mm
X	altezza massima retro in posizione trasporto	3.710 mm
	- con telescopico	3.780 mm
Y	traslazione retroescavatore dall'asse	605 mm
YY	scavo oltre filo ruote	1.080 mm
Z	con telescopico	1.240 mm

Terna rigida 4 ruote sterzanti

WB97S-5

Equipaggiamenti standard

- Motore Komatsu Turbo EU Stage IIIA
- Komtrax - Sistema di monitoraggio Komatsu via satellite
- Pompa a portata variabile con "Load Sensing"
- Radiatori affiancati
- 4 ruote motrici
- Sedile Deluxe con sospensione meccanica
- Differenziali a slittamento controllato su entrambi gli assali
- 4 ruote sterzanti (3 modalità di sterzata) con allineamento elettronico delle ruote
- Parafanghi anteriori
- Pulsante di folle
- Acceleratore a mano e a pedale
- Clacson
- Batteria esente da manutenzione da 155 Ah
- Presa elettrica esterna da 12 V
- Presa elettrica in cabina da 12 V
- Liquido antigelo (-36 °C)
- Fanali di lavoro anteriori e posteriori
- Omologazione stradale
- Luci per la circolazione stradale
- Lucciola rotante
- Specchietti retrovisori esterni
- Specchio retrovisore interno
- Cabina ROPS/FOPS riscaldata con ventilazione forzata
- Vetri azzurrati
- Volante regolabile
- Sedile ammortizzato e regolabile con cinture di sicurezza
- Tergicristallo anteriore e posteriore
- Vani porta oggetti (due con chiusura a chiave)
- Portabicchiere
- Visiera parasole
- Predisposizione radio
- Cofano ribaltabile
- Vano porta attrezzi esterno con chiusura a chiave
- Filtro aria a secco e indicatore d'intasamento
- Filtro gasolio con separatore dell'acqua integrato
- Indicatori: temperatura olio trasmissione, inserimento 4 ruote motrici, livello olio freni, livello carburante, riserva carburante, conta ore, preriscaldamento, contagiri, temperatura liquido refrigerante, pressione olio motore, intasamento filtro dell'aria, modalità di sterzata, allineamento ruote
- Sensore di sicurezza sul sedile
- Servocomandi proporzionali di tipo PPC per gli stabilizzatori
- Pulsante di blocco PPC
- Pneumatici: 16.9 x 24 - 12 PR
- PALA
- Servocomandi proporzionali di tipo PPC
- Funzione "Speed-up"
- Staffa di sicurezza cilindro di sollevamento
- Autolivellamento benna
- Benna per usi generali con denti standard

Equipaggiamenti opzionali

- Aria condizionata
- Zavorre aggiuntive anteriori (170 kg, 375 kg)
- Sedile Deluxe con sospensione pneumatica
- Protezione albero di trasmissione (anteriore)
- Allestimento climi freddi (-30 °C) con batteria da 185 Ah e sistemi di preriscaldamento
- Allestimento alta quota/climi caldi
- Versione TÜV + TBG (20 km/h o 40 km/h)
- Interruttore di sicurezza dell'impianto elettrico
- Suole in gomma per gli stabilizzatori
- Valvole di sicurezza:
 - braccio pala
 - retroescavatore
 - stabilizzatori
- Olio idraulico biodegradabile
- Impianto per martello a mano
- Indicatore intasamento filtro olio idraulico
- Pre-filtro a ciclone
- Pompa di rifornimento carburante
- Quattro luci di lavoro addizionali sulla cabina
- Radio
- Allarme retromarcia
- Pneumatici:
 - 16.9 x 28 - 12 PR
 - 440/80 R28
- PALA
- Sistema di stabilizzazione del carico "LSS"
- Pulsante disattivazione valvola di sicurezza
- Circuiti idraulici ausiliari:
 - funzione flottante
 - funzione flottante e "Return-To-Dig"
 - circuito idraulico ausiliario
 - circuito idraulico ausiliario con valvola a 6 vie
- Attrezzature:
 - lama anteriore imbullonata
 - lama sottodenti
 - benna 4x1 predisposta per forche ribaltabili e indicatore dell'angolo di apertura
 - forche ribaltabili su benna 4x1
 - attacco rapido idraulico e meccanico
 - forche (per attacco rapido)
 - benna per usi generali (per attacco rapido)
 - benna 4x1 (per attacco rapido)
 - lama
 - lama da neve
 - martello a mano
 - benna 4x1 Heavy Duty
- RETROESCAVATORE
- Differente schema comandi
- Traslazione idraulica del retroescavatore
- Circuiti idraulici ausiliari:
 - circuito per martello idraulico
 - circuito a 2 vie per attrezzature (trivella, benna con rotazione idraulica)
- Braccio scavo laterale
- Braccio telescopico
- Braccio scavo laterale e braccio telescopico
- Attrezzature:
 - attacco rapido meccanico (per benne standard)
 - gamma di benne (300 mm - 900 mm)
 - benna pulizia fossi (1.400 mm)
 - benna scavo fossi (1.000 mm)
 - martello idraulico

Il vostro partner Komatsu:

Komatsu Italia S.p.A.

Via Atheste 4
35042 - Este (PD)
Tel. +39 0429 616 111
Fax +39 0429 616 177
www.komatsu.it

KOMATSU

Komatsu Europe International NV

Mechelsesteenweg 586
B-1800 VILVOORDE (BELGIUM)
Tel. +32-2-255 24 11
Fax +32-2-252 19 81
www.komatsu.eu

WHSS005205 03/2011

Materials and specifications are subject to change without notice.
KOMATSU is a trademark of Komatsu Ltd. Japan.