

W80

COMPACT
LINE



Max. Motorleistung 56 kW / 76 PS

Max. Einsatzgewicht 6250 Kg

Schaufelinhalt 1,1 m³

FK
FIAT KOBELCO

EVOLVING TECHNOLOGY

Die neue Dimension aus Technologie

Der neue FIAT KOBELCO Radlader

Leistung

- Hoher Wirkungsgrad mit dem wassergekühlten, umweltfreundlichen Perkins Dieselmotor
- Hohe Ausbrechkräfte, hohes Hublastvermögen
- Durch langen Radstand außergewöhnliche Stabilität und beste Planiereigenschaften
- Selbstsperr-Differential, serienmäßig in der Vorderachse
- Scheibenbremsen im Ölbad

Komfort

- Geräumige Kabine mit großzügigen Glasflächen für 360° Rundumsicht
- Leichter Einstieg zum Fahrerplatz durch zentral angeordnete Trittstufen und breite Tür
- Verstellbare Lenksäule

Zuverlässigkeit

- Robuste Z-Kinematik
- Aufrechte, breite Rahmenstruktur mit Bundbolzen und Pendellagerbüchsen
- HELIX-Metallspiralen zum Schutz der Schläuche
- Robuste, reibungsfrei verlegte Hydraulikleitungen und Führungen

Leichte Wartung

- Voll öffnende Motorhaube
- Hervorragende Zugänglichkeit zu allen Bauteilen
- Zentral angeordnete Schmierstellen

Vielseitige Einsatzmöglichkeiten

- Serienmäßig funktionelle, hydraulische Schnellkupplungen für den Anbau von: 4 in 1 Ladeschaufel, Standard Ladeschaufel, Mischerschaufel, Palettengabeln, Kehrbesen, Erdbohrer, Lasthaken





Neue Dimension im Komfort



Weit öffnende Tür

Bestens positionierte Handgriffe und zentral angeordneter Einstieg mit breiten Trittstufen ermöglichen leichten, problemlosen Einstieg in die Kabine. Einsteigen und Hinsetzen, in entsprechende Bedienungsposition, wird durch die breite Tür auch für große Fahrer erleichtert. Der rutschfeste Belag des Kabinenbodens und die abwaschbaren Seitenverkleidungen erleichtern die Reinigung des Innenraumes der Kabine. Die verfügbare linke Fußstütze ist ein zusätzlicher Beitrag zum Bedienungskomfort.

Verstellbare Lenksäule

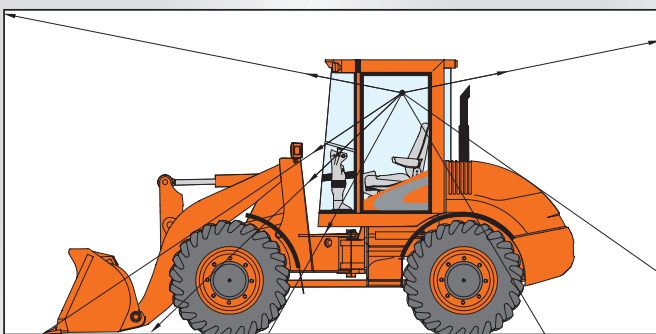
Jederzeit einstellbar auf die persönlichen Bedürfnisse einer optimalen Sitzposition.



Die neue „1.-Klasse“-Kabine

Bietet Komfort und sehr gute Rundumsicht. Leiser und ruhiger Lauf sind die herausragenden Merkmale der neuen Radladerserie.

Innovatives Design der FIAT KOBELCO W-Serie-Radlader in einer einheitlichen Struktur, erlaubt optimale Bedienbarkeit und gutes Handling der Maschine in allen Einsatzsituationen.



Hervorragende Rundumsicht

Die großzügigen Glasflächen der Kabinenfenster bieten perfekte Sicht nach allen Seiten, besonders auf die Ladeschaufel, die Vorderräder und das davor liegende Einsatzfeld. Die gerundete, stabile Frontscheibe besteht aus einem Stück ohne jede Silikonverbindung zu anderen Flächen. Die gekrümmte Heckscheibe ist ebenfalls großzügig ausgelegt. Beide Scheibenwischer arbeiten parallel und sind mit sehr großen Wischergummileisten versehen. Die Sonnenblenden, vorn und hinten, erlauben beste Sicht auch beim Arbeiten gegen die Sonne. Die gerundete Motorhaube ermöglicht die Sicht auf den Boden in einem Abstand von etwa einem Meter.





Übersichtlich gestaltete Instrumententafel

Die vorn, mittig angeordnete, leicht ablesbare Instrumententafel ist mit analogen Anzeigen für Kühlmitteltemperatur und Kraftstoff-Tankinhalt ausgestattet. Die verschiedenen Warnleuchten informieren über die Temperatur des Hydrauliköls oder über ein eventuell verschmutztes Luftfilterelement.



Kippbare Motorhaube

Erlaubt die perfekte Sicht auf die Filter und die Anzeigen der Flüssigkeitsstände. Zentral angeordnete Druckmeßstellen ermöglichen einen einfachen Anschluß von Messgeräten für einfache Prüfung der wichtigsten Druckbereiche.



Einhebelsteuerung

Die ergonomische Bedienung des Kreuzschalthebels für die Steuerung der Frontausrüstung beinhaltet sowohl die Steuerung der Fahrtrichtung vorwärts/rückwärts, als auch die Umschaltung für schnelle/langsame Fahrstufe. So können alle Bewegungen mit einer Hand gesteuert werden, ohne die Hand vom Steuerhebel zu nehmen.



Einstellbare Armlehne

Der anatomisch optimal geformte, mehrfach verstellbare Fahrersitz verfügt über eine Armlehne die in Höhe und Neigung leicht verstellt werden kann.

Technische Daten



Emissionsamer Antriebsmotor

Max. Leistung	76 PS / 56 kW
Nennleistung(SAE J1349)	71 PS / 52 kW
Nennleistung(SAE 9294)	52 kW
Nennleistung(CEE 80/1289)	52 kW
Hersteller und Modell	PERKINS 1004.42, Standard EUROMOT1
Bauart	Saugmotor, Direkteinspritzung, 4-Takt Diesel
Hubraum	4,2 Liter
Anzahl Zylinder	4
Bohrung x Hub	103 x 127 mm
Nenn Drehzahl	2200 min ⁻¹
Max. Drehmoment bei 1800 min ⁻¹	273 Nm



Elektrisches System

Betriebsspannung	12 V
Batterie	92 A
Lichtmaschine	65 A
Elektrischer Anlasser	2,8 kW



Fahrertrieb

Bauart	hydrostatisch
Pumpe	mit regelbarem Kammervolumen
Kraftübertragung	4 WD
Fahrgeschwindigkeit (Serie):	
1. Gangstufe, vorwärts / rückwärts	0 – 6,0 km/h
2. Gangstufe, vorwärts / rückwärts	0 – 20 km/h
Fahrgeschwindigkeit (optional)	0 – 35 km/h



Achsen

Starre Vorderachse,	
Hinterachse pendeln aufgehängt	
Pendelausschlag der Hinterachse	± 12°
LSD Selbstsperr-Differential in der Vorderachse	
Planetenuntersetzung in den Radnaben	



Bremsen

Betriebsbremse im Ölbad, mittig in der Hinterachse angeordnet
Betriebsbremse als Parkbremse benutzt, mechanisch über Hebel in der Kabine betätigt



Bereifung

Diagonal	14,5 – 20 MPT
Radial	405/70 R20 16/70-20EM



Hydrauliksystem

Bauart der Arbeitspumpe	Zahnradsystem
Förderleistung	72 L/min.
Betriebsdruck	23 Mpa
Bauart des Hauptsteuerventils	Ausführung mit 3 Steuerschiebern
Bedienungssystem	1 Kreuzschalthebel
Hydraulikzylinder	doppelt beaufschlagt
Ladeschwinge	2
Bohrung x Hub	85 x 675 mm
Ladeschaufel	1
Bohrung x Hub	100 x 430 mm
Schnellkupplungen für hydraulische Druckmessungen (serienmäßig)	



Lenksystem

Pumpe	Hydrauliksystem mit Prioritätsventil
Betriebsdruck	17,5 Mpa
Anzahl Lenkzylinder	2
Bohrung x Hub	60 x 310 mm
Lenkausschlag	± 41°
Zentrale Gelenkverbindung	Langer Bolzen, abgedichtet, wartungsfrei



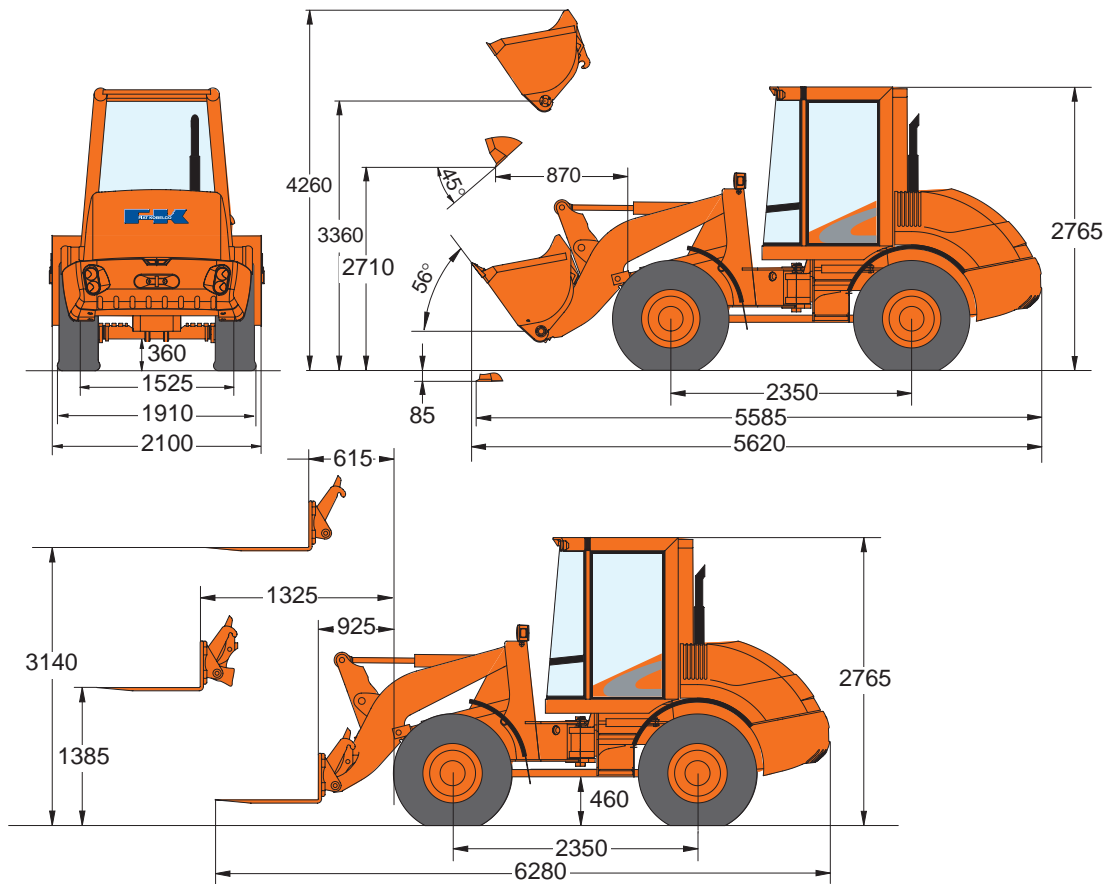
Kabine

Modulare ROPS / FOPS Struktur, getestet nach den Normen ISO3471(ROPS) und ISO 3449(FOPS)
Hervorragende Rundumsicht über große Glasflächen, silikonfreie, gekrümmte Front/Heckfenster
Zwei Arbeitsscheinwerfer vorn / hinten, serienmäßig
Elektrische Anschlüsse, außen und innen, mit Zigarettenanzünder
Geräuschpegel gem. 86/622CEE II und 95/27/EC (dynamischer Test)



Füllmengen

	Liter
Kühlsystem	15
Kraftstofftank	100
Hydrauliksystem	70
Motoröl	7,5
Achsen, vorn/hinten, je	3,7



Frontausrüstung

Schaufelkapazität, gehäuft	m ³		1,1
Schaufelbreite	mm		2100
Bolzenhöhe	mm		3360
Minimaler Lenkradius	mm		4500
Ausbrechkraft	daN		7730
Maximale Hubkapazität	daN		5770
Statische Kipplast:			
0°	kg		4300
41°	kg		3600
Einsatzgewicht			
kg 6050			
Statische Kipplast			
Erhöhung Kipplast für	Gewicht	0°	41°
Zusatzkontergewicht mit	kg +180	+225	+215

Palettengabel

Gabellänge	mm	1200
Reichweite Gabelträger	mm	1325
Statische Kipplast		
(500 mm Lastschwerpunkt):		
0°	kg	3100*
41°	kg	2600*
Einsatzgewicht		
kg 6130*		

*inklusive Zusatzkontergewicht – Empfehlung bei Gabeleinsatz.

Anmerkung: Alle Leistungs- und Technikdaten basieren auf der Ausrüstung mit der Bereifung 14.5-20 MPT und ROPS Kabine. Allen relevanten Daten liegen die Standards bzw. die Normen SAE J732c, J742b und ISO 6746/1, ISO 6746/2 und ISO 8313 zugrunde.

Bei Ihrem Händler

Die Angaben in diesem Katalog dienen ausschließlich der Information. Der Hersteller behält sich vor, jederzeit aus technischen oder kommerziellen Gründen die hier beschriebenen Modelle zu verändern. Die Illustrationen in dieser Veröffentlichung zeigen das Produkt in der Standardversion. Für weitere Informationen werden die Kunden höflichst gebeten, sich an den nächsten Händler zu wenden.

Veröffentlicht von FIAT KOBELCO CONSTRUCTION MACHINERY S.p.A. - <http://www.fiatkobelco.com> - Druckwerk n. 20027 - DOO LEADER Firenze - Gedruckt in Italien - 7/02



EVOLVING TECHNOLOGY

www.fiatkobelco.com