

PALA GOMMATA



Dati tecnici

Peso di esercizio	9200 kg
Potenza motore	74,5 kW (102 CV)
Capienza benna	1,5-2,6 m ³
Carico di ribaltamento, frontale	6575 kg
Carico di ribaltamento, sterzata	5780 kg

Caratteristiche particolari

- ▶ Motore turbodiesel montato trasversalmente, ad alta potenza, consumo di carburante economico, emissione ridotta di inquinanti
- ▶ Trazione idrostatica, alta forza di spinta, comando continuo della velocità grazie alla trasmissione automatica, propulsione ottimale con tutti i tipi di terreno, freni senza usura
- ▶ Idraulica potente, alte forze di sollevamento e strappo
- ▶ Potente cinematica TSP, trasbordo di pallet senza riaggiustamento
- ▶ Comando facile, servocomando idraulico, joystick multifunzione per un controllo intuitivo
- ▶ Grande scelta di attrezzi testati nella pratica
- ▶ Accessibilità manutentiva convincente, lunghi intervalli di manutenzione

DESCRIZIONE TECNICA

MOTORE

Costruttore, marca	Perkins, 1104 D-44T
Tipo	4 cilindri, motore turbodiesel, UE fase III A, COM (2008)
Ciclo di lavoro	Iniezione diretta a 4 tempi
Cilindrata	4400 cm ³
Potenza sec. ISO 9249 a 2200 min ⁻¹	74,5 kW (102 CV)
Sistema di raffreddamento	ad acqua

IMPIANTO ELETTRICO

Tensione di esercizio	24 V
-----------------------	------

Impianto luci sec. norme di ammissione degli autoveicoli alla circolazione stradale e euronorma.

TRASMISSIONE DI FORZA

Trazione idrostatica, in circuito chiuso, indipendente dall'idraulica della pala. Trasmissione automatica perfezionata, ottimizzazione automatica della forza di trazione e velocità. La regolazione powershift del motore idraulico permette di scegliere due campi di velocità. Regolazione continua della velocità, in avanti e retromarcia. Trazione integrale dal riduttore sull'assale posteriore attraverso un albero articolato verso l'assale anteriore. Pedale freno inch.

2 rapporti:	
«Velocità I»	0-6 km/h
«Velocità II»	0-20 km/h
4 rapporti (versione marcia veloce optional):	
«Velocità I»	0-6 / 0-20 km/h
«Velocità II»	0-12 / 0-40 km/h

ASSALI

Assale anteriore: assale a planetari rigido. Differenziale autobloccante 45%.	
Assale posteriore: assale a planetari oscillante con riduttore integrato, ammortizzato con tamponi di gomma. Differenziale autobloccante 45%.	
Angolo di oscillazione	±12°

PNEUMATICI

Dimensioni standard	15.5 R 25 VUT Bridgestone
---------------------	---------------------------

FRENI

Freno di servizio:	Freno separato a due circuiti, ad azionamento idraulico. Dischi umidi nei due assali, agendo attraverso la trazione integrale su tutte e 4 le ruote.
Freno ausiliario:	idrostatico attraverso il circuito chiuso della trazione.
Freno di stazionamento:	freno a molla, agendo sui dischi dei due assali.

STERZO

Sterzo articolato, 2 cilindro di sterzo con smorzamento di fine corsa sui due lati, completamente idraulico attraverso valvola prioritaria load sensing, rapidi e facili movimenti di sterzo anche con motore al minimo.	
Angolo totale di sterzo	80°

CAPACITÀ

Serbatoio diesel	140 l
Sistema idraulico (serbatoio incl.)	93 l

DATI OPERATIVI, EQUIPAGGIAMENTO STANDARD

Peso di esercizio (ISO 6016)	9200 kg
Carico di ribaltamento in linea diritta (ISO 14397-1), montaggio diretto / AR	6575 / 6215 kg
Carico di ribaltamento in linea sterzata (ISO 14397-1), montaggio diretto / AR	5780 / 5440 kg
Lunghezza complessiva, benna al suolo	6690 mm
Larghezza complessiva	2300 mm
Raggio di sterzata, dal bordo esterno della benna standard	5395 mm
Passo	2760 mm
Altezza cabina	3050 mm



IDRAULICA

Portata della pompa	max. 99 l/min
Pressione di esercizio	310 bar

Dispositivo di comando: valvola proporzionale idraulica con 3 circuiti di comando. Tutti i movimenti possono essere effettuati simultaneamente e indipendentemente. Leva unica a comando incrociato (manico multifunzione) per 2 cilindri di sollevamento e 1 cilindro di ribaltamento, con interruttore circuito di comando supplementare e selettore della direzione di marcia integrato. Posizione flottante nel circuito di comando «abbassamento», a comando elettroidraulico. Il circuito di comando supplementare è azionato elettricamente, con ripartizione delle quantità preselezionabile e funzionamento ad impulsi e continuo.

GRUPPO CARICATORE

Gruppo caricatore con cinematica TSP, montaggio diretto degli attrezzi.	
Benna caricatrice (ISO 7546)	1,60 m ³
Forza di sollevamento a terra (ISO 14397-2)	85500 N
Forza di strappo (ISO 14397-2)	86000 N

ELEVATORE A FORCHE

Carico utile (a tutta altezza ed a tutto sterzo)	3200 (3500*) kg
Carico utile (pos. di trasporto), ca. 300 mm da terra a tutto sterzo	3500* kg
Larghezza portaforche	1900 mm
Lunghezza forche (140x50 mm)	1120 mm
Coefficiente di sicurezza	1,25

Carico utile calcolato su terreno piano = 80 % del carico di ribaltamento macchina sterzata

CABINA

In acciaio, panoramica, montata su sospensioni elastiche, omologata ROPS (sec. ISO 3471) e FOPS (sec. ISO 3449).

Con due portiere, tergicristalli (ad intermittenza) e lavavetri elettrici anteriori e posteriori, vetratura panoramica di sicurezza colorata, finestrino scorrevole a sinistra.

Sedile MSG85 (versione di base) ammortizzato idraulicamente, regolabile secondo il peso e con cintura di sicurezza addominale sec. ISO 7096 e ISO 6683.

Riscaldamento cabina con ventilatore a 3 stadi (commutabile aria fresca - aria ricircolata) e sbrinatorio cristalli anteriore e posteriore.

Climatizzatore automatico.

Inclinazione regolabile del volante.

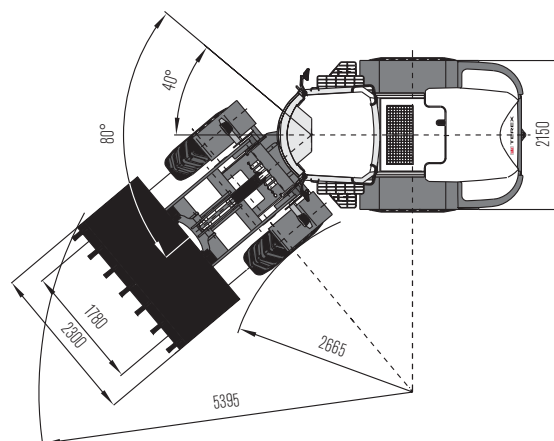
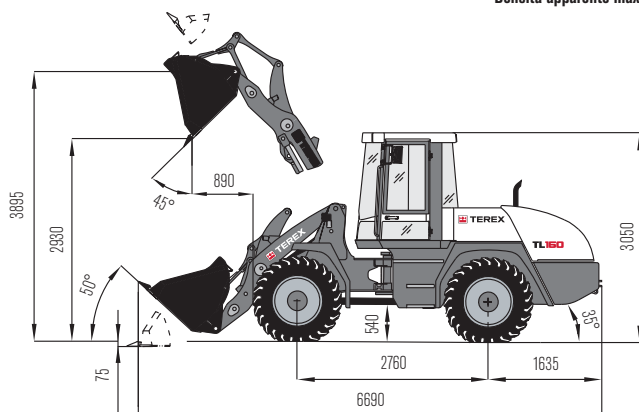
2 fari di lavoro anteriori.

Il livello di potenza sonora è conforme alle direttive CE.

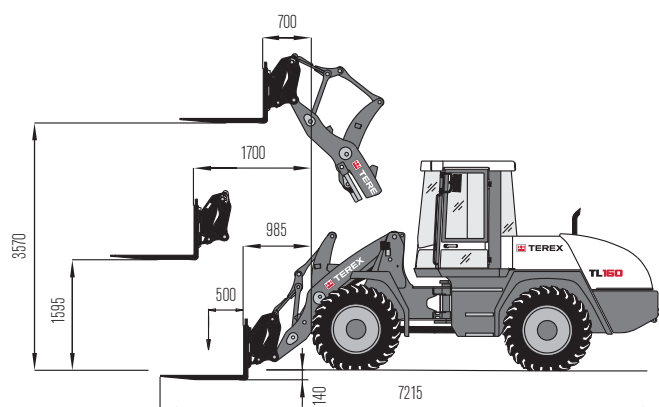
* con contrappesi sull'assale posteriore

DIMENSIONI: BENNA CARICATRICE

Capienza sec. ISO 7546: 1,60 m³
Densità apparente max.: 1,8 t/m³



ELEVATORE A FORCHE

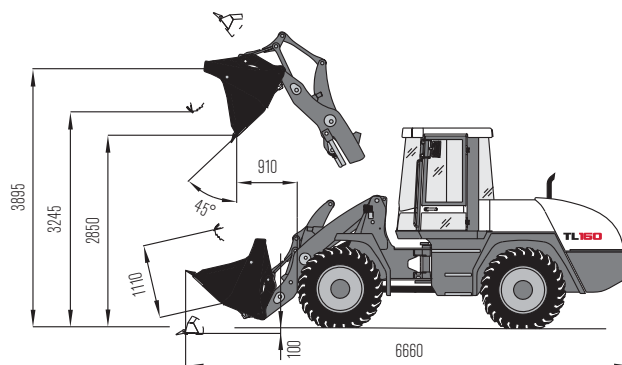


Carico utile, corsa totale: 2700 (3000*) kg
Carico utile, pos. di trasporto: 3500 kg

*con contrappesi sull'assale posteriore

BENNA UNI

Capienza sec. ISO 7546: 1,25 m³
Densità apparente max.: 1,6 t/m³



TIPO BENNA

	Capienza	Densità apparente	Larghezza	Altezza di scarico
Benna caricatrice, AR, denti ripper	1,50 m ³	1,8 t/m ³	2300 mm	2890 mm
Benna caricatrice, AR, vomere avvitabile	1,50 m ³	1,8 t/m ³	2300 mm	2850 mm
Benna caricatrice, montaggio diretto	1,60 m ³	1,8 t/m ³	2300 mm	2930 mm
Benna caricatrice, montaggio diretto, vomere avvitabile	1,60 m ³	1,8 t/m ³	2300 mm	2890 mm
Benna per terra, AR	1,70 m ³	1,6 t/m ³	2300 mm	2890 mm
Benna per terra, AR, vomere avvitabile	1,70 m ³	1,6 t/m ³	2300 mm	2790 mm
Benna per terra, montaggio diretto	1,80 m ³	1,6 t/m ³	2300 mm	2800 mm
Benna per terra, montaggio diretto, vomere avvitabile	1,80 m ³	1,6 t/m ³	2300 mm	2760 mm
Benna UNI, AR	1,25 m ³	1,6 t/m ³	2300 mm	2890 mm
Benna UNI, AR, vomere avvitabile	1,25 m ³	1,6 t/m ³	2300 mm	2850 mm
Benna per materiali leggeri, AR, vomere avvitabile	2,20 m ³	1,2 t/m ³	2300 mm	2740 mm
Benna per materiali leggeri, AR, vomere avvitabile	2,60 m ³	0,8 t/m ³	2500 mm	2710 mm
Benna a scarico dall'alto	1,50 m ³	1,2 t/m ³	2300 mm	4360 mm

ESEMPI DENSITÀ APPARENTE

Granito, basalto, sabbia (umida), ghiaia (umida), ardesia:	1,8 - 2,2 t/m ³	Terriccio, argilla, carbone fossile:	1,1 - 1,6 t/m ³
Arrenaria, gesso, pietra calcarea, terra (umida), sabbia (asciutta), ghiaia (asciutta):	1,5 - 1,8 t/m ³	Truciol di legno (asciutto), composto, coke:	0,2 - 1,0 t/m ³

EQUIPAGGIAMENTO OPTIONAL

PNEUMATICI

15.5-25 EM 60 12 PR
15.5-25 R 25 GP-2B L2 Goodyear
15.5 R 25 XHA Michelin
17.5 R 25 XHA Michelin
17.5-25 EM SGL 12 PR Goodyear
17.5 R 25 X-Mine D2 Michelin
Pneumatici speciali a richiesta

ATTREZZATURE FRONTALI

Benna caricatrice*	1,60 m ³
Benna per terra*	1,80m ³
Benna per materiali leggeri*	2,20 m ³
Benna per materiali leggeri*	2,60 m ³
Benna a scarico dall'alto*	1,50 m ³
Benna UNI*	1,25 m ³
Scarificatore, 4 denti	
Elevatore a forche: Portaforche largo 1900 mm	
Forche, lunghe 1120 mm, larghe 140 mm, alte 50 mm	
Gancio di carico, applicabile sui denti delle forche	
Gancio di carico, in attacco rapido	
Braccio gru rigido	
Spazzatrice, lama sgombraneve	

*optional con vomere avvitabile

POSTO DI GUIDA

Sedile MSG85 (comfort) con ammortizzamento idraulico, schienale alto, regolazione secondo il peso e cintura addominale

Sedile MSG 95 (Premium) con sospensione pneumatica, supporto lombare ortopedico, schienale alto, braccioli regolabili, poggiatesta, riscaldamento sedile e schienale

MOTORE DIESEL

Depuratore dei gas di scarico diesel	Marmitta catalitica
--------------------------------------	---------------------

IDRAULICA

Ritorno senza pressione	4° circuito di comando, proporzionale
Collegamento per martello idraulico a mano	4° circuito di comando, elettrico
Idraulica «high flow», 120 l/min, 175 bar	Installazione idraulica 3° circuito di comando suppl. (esecuzione tubolare)

CABINA

Volante regolabile in inclinazione e altezza	Ventilazione pressurizzata della cabina
Portiera destra con finestrino scorrevole	Riscaldamento indipendente a gasolio con timer
Faro di lavoro posteriore	Climatizzatore
Girofaro giallo	Fari di lavoro allo xeno

ALTRI EQUIPAGGIAMENTI

Variante a motore veloce (con kit ammissione) 40 km/h	Riempimento con olio idraulico biodegradabile / a base di estere BIO-E-HYD-HEES
Pompa elettrica di rifornimento carburante	Dispositivi speciali per marcia lenta a richiesta
Valvole di arresto automatiche a servocomando per cilindri di sollevamento e ribaltamento	Attrezzatura di pesa dinamica, con stampante
Segnalatore di retromarcia (back-up alarm)	LSD - sistema di smorzamento delle oscillazioni provocate dal carico
Impianto di lubrificazione centralizzata	Sezionatore batteria
Acceleratore a mano, trazione disinserita	Protezione albero cardanico
Sistema di sterzo «VersaSteer»	Griglia di protezione per parabrezza
Richiamo automatico della benna	Griglia di protezione per fari anteriori
Richiamo automatico della benna con limitazione dell'altezza	Griglia di protezione per luci posteriori
Antifurto, immobilizzatore	Contrappesi sull'assale posteriore
Altri equipaggiamenti optional a richiesta	

www.terex.com

Applicabile dal: 1° ottobre 2010. Ci si riserva il diritto di apportare modifiche alle descrizioni prodotto e ai prezzi indicati senza preavviso. Le fotografie e/o i grafici contenuti nel presente documento sono presentati a meri fini illustrativi. Per le istruzioni sull'uso conforme di questo equipaggiamento, vedere il relativo manuale operativo. L'inosservanza del manuale operativo durante l'uso dei nostri prodotti o altra negligenza possono provocare gravi infortuni o la morte. Per i nostri prodotti vale esclusivamente la garanzia standard pertinente comunicata per iscritto. Terex non adempie a nessun altro tipo di garanzia né espressamente né tacitamente. Le designazioni dei prodotti e servizi descritti sono eventualmente marche, marchi di servizi o denominazioni commerciali di Terex Corporation e/o delle sue filiali negli Stati Uniti d'America e in diversi altri Paesi. Tutti i diritti riservati. «Terex» è un marchio registrato di Terex Corporation negli Stati Uniti d'America e in diversi altri paesi. Copyright © 2011 Terex Corporation N. di ordinazione: TEREX572IT

Terex GmbH
Schaeffstr. 8, D-74595 Langenburg
Tel: +49 (0)7905 / 58-0 Fax: +49 (0)7905 / 58114
E-mail: info@terex-schaeff.com www.terex.de



WORKS FOR YOU.™