

ESCAVATORE CINGOLATO



Dati tecnici

Peso di esercizio	7500 kg
Potenza motore	54 kW (74 CV)
Capienza benna	87-305 l
Profondità di scavo	4,25 m
Portata	7,26 m

Caratteristiche particolari

- ▶ Configurazione a coda corta
- ▶ Lama larga per lavori di livellamento
- ▶ Flessibilità nel lavoro quotidiano grazie all'adattamento dei sistemi di bracci ai compiti specifici
- ▶ Cabina comfort con perfetta visibilità a 360°
- ▶ Idraulica «load sensing» per una maggiore produttività
- ▶ Knickmatik®, per facilitare i lavori di scavo direttamente lungo i muri
- ▶ Grande scelta di attrezzi testati nella pratica

DESCRIZIONE TECNICA

MOTORE

Costruttore, marca	Deutz, TD 2011 L04W
Tipo	Motore diesel a 4 cilindri, Tier 3 (2008)
Ciclo di lavoro	Iniezione diretta a 4 tempi
Cilindrata	3600 cm ³
Potenza sec. ISO 9249 a 2000 min ⁻¹	54 kW (74 CV)
Coppia	270 Nm a 1600 min ⁻¹
Sistema di raffreddamento	ad acqua

IMPIANTO ELETTRICO

Tensione di esercizio	12 V
Batteria	12 V / 105 Ah
Alternatore	12 V / 95 A
Motorino di avviamento	12 V / 2,3 kW

TRAZIONE

Trazione idrostatica con ingranaggi planetari ai comandi del rocchetto. Freno a dischi multipli che agisce come freno di stazionamento, a ventilazione idraulica automatica. Motore a portata variabile a 2 stadi, powershift.

2 rapporti:

Velocità, in avanti e retromarcia	0-2,7 / 5,2 km/h
Capacità di salita	> 60 %
Forza di trazione 1° rapporto / 2° rapporto	6579 / 3282 daN

SOTTOCARRO

Cingolatura B1 senza manutenzione, con pattini a 3 costole o cingoli in gomma. Sospensione della ruota direttrice con tensione idraulica dei cingoli.

Larghezza cingoli in gomma / cingoli in acciaio	450 / max. 600 mm
Lunghezza cingolatura (distanza rocchetto / ruota direttrice)	2200 / 2250 mm
Lunghezza cingolatura (complessiva)	2850 mm

LAMA LIVELLATRICE

Indipendente dalla traslazione, comando preciso con leva a mano separata.

Larghezza x altezza	2330 x 496 mm
Moto dall'orizzontale verso il basso	390 mm
Moto dall'orizzontale verso l'alto	500 mm
Angolo di rampa	35°

STERZO

Comando indipendente individuale dei cingoli, anche controrotante. Manovrabile con precisione per mezzo di leve a mano con servocomando, combinate con pedali. Forza di trazione completa anche durante la marcia in curva.

GRUPPO DI ROTAZIONE

Trazione idrostatica con ingranaggio planetario a 2 stadi e motore a pistoni assiali e portata fissa, agisce allo stesso tempo come freno di servizio resistente all'usura. Freno a dischi multipli a molla supplementare come freno di stazionamento.

Velocità di rotazione	0-10 min ⁻¹
-----------------------	------------------------

KNICKMATIK®

Spostamento laterale in parallelo per scavi alla profondità massima.

Angolo articolazione / spostamento laterale verso sinistra	63° / 810 mm
Angolo articolazione / spostamento laterale verso destra	65° / 950 mm

CAPACITÀ

Serbatoio diesel	130 l
Sistema idraulico (serbatoio incl.)	140 l



DATI OPERATIVI, EQUIPAGGIAMENTO STANDARD

Peso di esercizio (braccio mono) sec. ISO 6016	7500 kg
Peso di esercizio (braccio ad orbita circolare) sec. ISO 6016	7900 kg
Cingolatura con cingoli in acciaio 500 mm	+250 kg
Dimensioni di trasporto: Braccio mono / braccio ad orbita circolare (L x A)	6030 x 2720 / 5900 x 2720 mm
Larghezza complessiva con lama livellatrice	2330 mm
Altezza cabina	2720 mm
Distanza da terra	410 mm
Raggio d'ingombro posteriore torretta	1175 mm
Raggio d'ingombro anteriore torretta (braccio mono / br. ad orbita circolare)	2300 / 1650 mm
Cerchio tangente 180° (braccio mono / br. ad orbita circolare)	3475 / 2775 mm
Cerchio tangente 360° (braccio mono / br. ad orbita circolare)	4600 / 3300 mm
Forza di rottura sec. ISO 6015 (braccio mono)	53200 N
Forza di strappo sec. ISO 6015 (braccio mono / br. ad orbita circolare)	42600 / 47300 N
Pressione specifica sul terreno (cingoli in gomma)	0,31 daN/cm ²
Pressione specifica sul terreno (cingoli in acciaio)	0,32 daN/cm ²

IDRAULICA

Idraulica di lavoro: Pompa a pistoni assiali con load sensing, collegata ad una distribuzione del flusso indipendente dalla pressione del carico (LUDV). Tutti i movimenti possono essere effettuati simultaneamente e indipendentemente. La regolazione di precisione rimane attiva con qualsiasi carico.

Portata della pompa, max.	156l/min
Pressione di esercizio, max.	280 bar

Il circuito idraulico termostatico permette di raggiungere rapidamente la temperatura dell'olio e protegge dal surriscaldamento. Filtro di ritorno incorporato nel serbatoio dell'olio, cioè sostituzione degli elementi filtranti con minore impatto ambientale.

Funzioni di posizione e rotazione della torretta: pompa ad ingranaggi. Valvola di interruzione della pressione per movimenti di rotazione precisi e a basso consumo energetico.

Portata della pompa, max.	68l/min
Pressione di esercizio, max.	230 bar

Circuito di comando per attrezzi:

Portata della pompa, regolabile fino a max.	100 l/min
Pressione di esercizio, max.	280 bar

Servocomando escavatore ISO con due leve di comando a croce.

CABINA

Cabina panoramica in acciaio, spaziosa e insonorizzata, omologata FOPS* (ISO 3449). Vetatura di sicurezza, vetri atermici colorati. Finestrino tetto, colorato. Lunotto posteriore panoramico. Parabrezza ad ammortizzatori pneumatici con posizione di aerazione arrestabile, a scomparsa sotto il tetto cabina. Lavavetro. Vano portaoggetti. Predisposizione per montaggio radio. Retrovisore esterno a sinistra.

Riscaldamento con sbrinamento parabrezza tramite scambiatore di calore ad acqua fredda con ventola a 3 stadi, aerazione in estate.

Sedile conducente MSG 85 (versione comfort) con ammortizzamento idraulico, braccioli regolabili e regolazione della lunghezza, dell'inclinazione e in funzione del peso conducente. Cintura addominale.

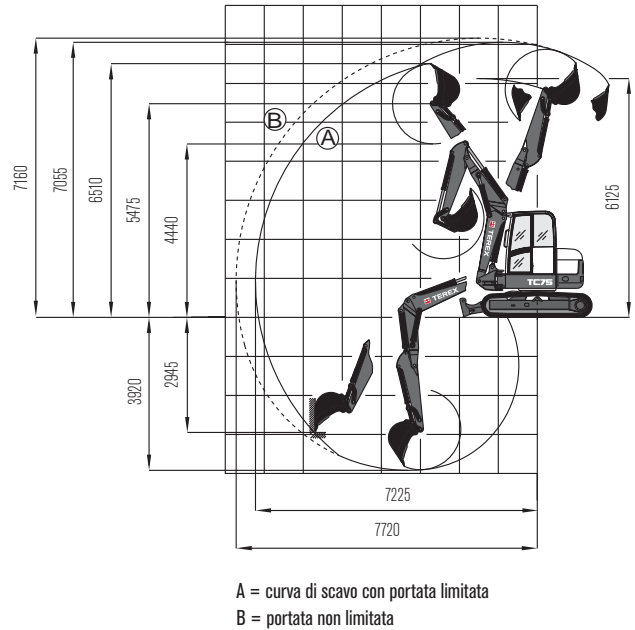
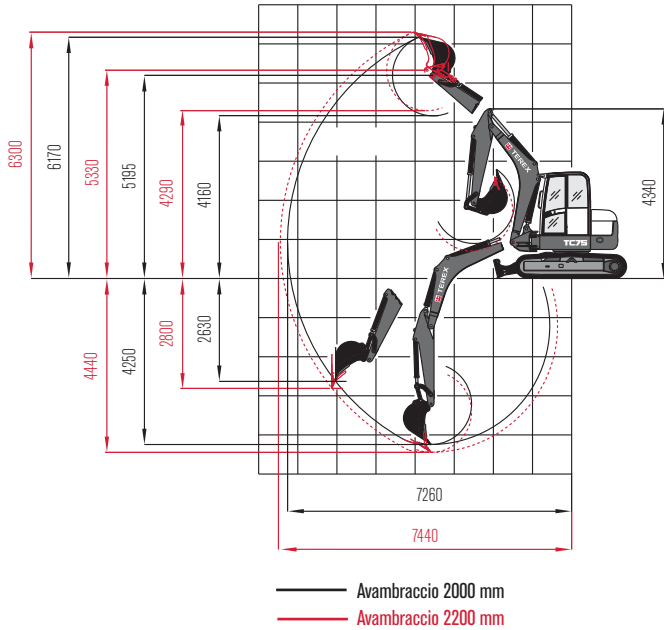
Console portastrumenti a destra del sedile, dispositivo di avvertimento ottico e acustico, contaore e modulo di sicurezza.

Faro di lavoro alogeno H-3.

Il livello di potenza sonora è conforme alle direttive CE.

*FOPS solo con griglia di protezione per finestrino tetto (optional)

CURVE DI SCAVO E DIMENSIONI: BRACCIO MONO / BRACCIO AD ORBITA CIRCOLARE



PORTATE

Altezza punto di rotazione benna		Distanza del carico dal centro della ralla															
		3,0 m				4,0 m				5,0 m				6,0 m			
		BM		BOC		BM		BOC		BM		BOC		BM		BOC	
		longit.	trasv.	longit.	trasv.	longit.	trasv.	longit.	trasv.	longit.	trasv.	longit.	trasv.	longit.	trasv.		
3,0 m	P	-	-	-	-	2,52	1,53	2,40	1,61	1,96	1,00	2,10	1,04	-	-	-	-
	T	-	-	-	-	1,65	1,50	2,04	1,55	1,13	0,99	1,33	0,99	-	-	-	-
1,5 m	P	3,24	2,33	3,85	2,57	2,61	1,42	3,08	1,49	2,14	0,97	2,23	1,01	1,74	0,69	1,64	0,72
	T	2,25	2,30	3,20	2,44	1,59	1,39	1,96	1,41	1,06	0,94	1,28	0,96	0,75	0,67	0,91	0,67
0 m	P	5,30	1,80	5,23	2,07	3,18	1,28	2,92	1,27	2,26	0,90	2,03	0,92	1,65	0,68	1,37	0,68
	T	2,20	1,80	2,67	1,96	1,41	1,23	1,61	1,20	0,99	0,87	1,14	0,87	0,73	0,65	0,83	0,64
-1,0 m	P	4,60	1,80	4,45	1,96	2,93	1,10	2,50	1,20	2,10	0,86	1,76	0,86	1,47	0,66	1,11	0,66
	T	2,07	1,70	2,52	1,83	1,32	1,10	1,51	1,10	0,94	0,84	1,06	0,83	0,72	0,63	0,77	0,62

Tutti i valori indicati in tonnellate (t) sono stati calcolati in conformità alla norma ISO 10567 e tengono conto di un fattore di stabilità di 1,33 o dell'87% della capacità di sollevamento idraulica. Tutti i valori sono stati calcolati con attacco rapido, però senza benna. Con un attrezzo montato, i carichi utili ammissibili diminuiscono dell'equivalente al peso proprio degli attrezzi. Conformemente a EN 474-5, gli escavatori che sollevano dei carichi devono essere equipaggiati con valvole di arresto automatiche e un dispositivo di rilevazione e segnalazione del sovraccarico.

Equipaggiamento: cingoli in gomma.

Abbreviazioni: P = puntellato, T = traslabile; BM = braccio mono, avambraccio 2000 mm; BOC = braccio ad orbita circolare, avambraccio 1650 mm, longit. = In senso longitudinale, trasv. = In senso trasversale

DIMENSIONI

Fig. 1: Equipaggiamento di lavoro: braccio ad orbita circolare con avambraccio 1650 mm

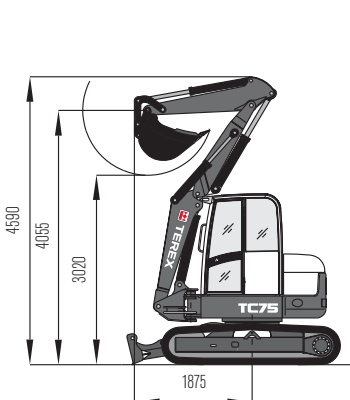
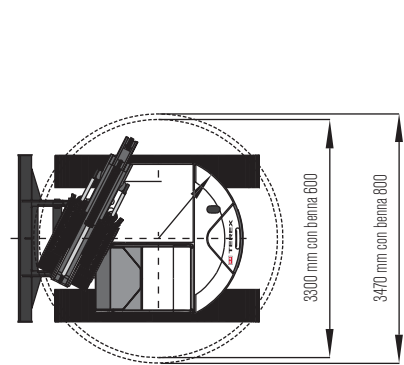


Fig. 2: Braccio ad orbita circolare - altezza di carico



Fig. 3: Braccio ad orbita circolare - cerchio tangente



ATTREZZI

BENNE

Benna rovescia, AR, materiali leggeri, senza denti	larga 300 mm, capienza 87 l
Benna rovescia, AR, materiali leggeri, senza denti	larga 400 mm, capienza 127 l
Benna rovescia, AR, materiali leggeri, senza denti	larga 600 mm, capienza 212 l
Benna rovescia, AR	larga 300 mm, capienza 87 l
Benna rovescia, AR	larga 400 mm, capienza 127 l
Benna rovescia, AR	larga 500 mm, capienza 169 l
Benna rovescia, AR	larga 600 mm, capienza 212 l
Benna rovescia, AR	larga 800 mm, capienza 303 l
Benna pulizia fossi, AR	larga 1250 mm, capienza 251 l
Benna pulizia fossi, AR	larga 1500 mm, capienza 305 l
Benna orientabile, AR	larga 1500 mm, capienza 305 l

ATTREZZATURE OPTIONAL

VARIANTI DI BRACCI

Braccio mono, con avambraccio allungato 2000 mm
Braccio ad orbita circolare, con avambraccio 1650 mm

VARIANTI DI CINGOLI

Cingoli in gomma, larghi 450 mm
Cingoli in acciaio, larghi 600 mm
Cingoli in acciaio gommati «Roadliner», larghi 450 mm

VARIANTI SOSTEGNO

Lama livellatrice anteriore, larga 2480 mm
Lama livellatrice anteriore, esecuzione lunga

IDRAULICA

2° circuito di comando (ad es. per benna selezionatrice)	Terzo e quarto circuito di comando
Ritorno senza pressione	Kit trasformazione comando ISO in comando Schaeff
Posizione flottante - lama livellatrice	Commutazione gruppo di comando escavatore: ISO-John Deere
Valvola di arresto automatica/valvola limitatrice di carico per braccio mono	Valvola di arresto automatica/valvola limitatrice di carico per avambraccio (br. mono)
Valvola di arresto automatica/valvola limitatrice di carico per braccio ad orbita circolare	Valvola di arresto automatica/valvola limitatrice di carico per br. intermedio e avambraccio (br. ad orbita circolare)
Valvola di arresto automatica/valvola limitatrice di carico per avambraccio lungo (br. mono)	Riempimento con olio biodegradabile a base di estere HLP 68 (Panolin)
Limitazione dell'altezza, braccio mono	Limitazione dell'altezza, braccio ad orbita circolare

www.terex.com

Applicabile dal: 1° agosto 2010. Ci si riserva il diritto di apportare modifiche alle descrizioni prodotto e ai prezzi indicati senza preavviso. Le fotografie e/o i grafici contenuti nel presente documento sono presentati a meri fini illustrativi. Per le istruzioni sull'uso conforme di questo equipaggiamento, vedere il relativo manuale operativo. L'inosservanza del manuale operativo durante l'uso dei nostri prodotti o altra negligenza possono provocare gravi infortuni o la morte. Per i nostri prodotti vale esclusivamente la garanzia standard pertinente comunicata per iscritto. Terex non adempie a nessun altro tipo di garanzia né espressamente né tacitamente. Le designazioni dei prodotti e servizi descritti sono eventualmente marche, marchi di servizi o denominazioni commerciali di Terex Corporation e/o delle sue filiali negli Stati Uniti d'America e in diversi altri Paesi. Tutti i diritti riservati. «Terex» è un marchio registrato di Terex Corporation negli Stati Uniti d'America e in diversi altri paesi. Copyright © 2011 Terex Corporation

Terex GmbH
Schaeffstr. 8, D-74595 Langenburg
Tel: +49 (0)7905 / 58-0 Fax: +49 (0)7905 / 58114
E-mail: info@terex-schaeff.com www.terex.de

BENNE MORDENTI

Benna a due valve GM 2325, freno oscillazione	assort. valve larghe 325 mm, capienza 150 l
Benna a due valve GM 2400, freno oscillazione	assort. valve larghe 400 mm, capienza 200 l
Benna a due valve GM 2500, freno oscillazione	assort. valve larghe 500 mm, capienza 250 l
Espulsore	

ALTRI ATTREZZI

Dente ripper / AR (1 dente)	Fresatrice rotante idraulica
Martello idraulico	Adattatore attacco rapido per martello idraulico
Trivella	Gancio di carico, avvitabile sull'asta della benna
Gancio di carico in attacco rapido	
Altri attrezzi a richiesta	

MOTORE DIESEL

Depuratore dei gas di scarico diesel	Marmitta catalitica
--------------------------------------	---------------------

CABINA

Kit illuminazione: Faro di lavoro a doppio effetto (double beam) - cabina dietro centro, faro di lavoro sulla cabina davanti a destra	FOPS - griglia finestrino tetto
Faro di lavoro supplementare, sul braccio	Kit montaggio radio
Girofaro giallo	Minimo automatico

POSTO DI GUIDA

Sedile conducente MSG 95 (versione Premium), con sospensione pneumatica, schienale alto, sospensioni longitudinali orizzontali, riscaldamento sedile e schienale

ALTRE ATTREZZATURE OPTIONAL

Climatizzatore	Antifurto (immobilizzatore)
Attacco rapido meccanico (originale «Lehnhoff»), tipo MS08	Attacco rapido idraulico (originale «Lehnhoff»), tipo HS08
Installazione idraulica per attacco rapido	Pompa elettrica di rifornimento carburante
Luce posteriore antinebbia	Riscaldamento indipendente a gasolio con circolazione dell'aria fresca e timer
Verniciatura speciale/rivestimento pellicola adesiva	Contrappeso posteriore supplementare, 229 kg
Altri equipaggiamenti optional a richiesta	