

MINI-EXCAVADORA



Datos técnicos

Peso en servicio	4820 kg
Potencia del motor	26,5 kW (36 CV)
Volumen de la cuchara	68-232 l
Profundidad de excavación	3,7 m
Alcance	6,2 m

Características especiales

- ▶ Radio de giro zero
- ▶ Hoja ancha para trabajos de nivelación
- ▶ Pluma con cilindros montados encima de la pluma, para una perfecta protección del cilindro y para un amplio espectro de aplicaciones
- ▶ Cabina confortable con una perfecta visibilidad
- ▶ Knickmatik®, hace posible la excavación directamente a lo largo de muros
- ▶ Amplia gama de probados implementos de trabajo

ESPECIFICACIÓN TÉCNICA

MOTOR

Fabricante, marca	Yanmar 4TNV88
Tipo	4 cilindros, diesel, EPA/Tier 4 Interim (2008)
Principio	4 tiempos, inyección directa
Cilindrada	2190 cm ³
Potencia según ISO 9249 a 2200 rpm	26,5 kW (36 CV)
Par	138 Nm a 1320 rpm
Sistema de refrigeración	por agua

SISTEMA ELÉCTRICO

Voltaje de trabajo	12 V
Batería	12 V / 74 Ah
Alternador	12 V / 50 A
Arrancador	12 V / 2,0 kW

TRANSMISIÓN

Hidrostática a dos escalones con motor de pistones axiales de cilindrada variable y reductor, enteramente blindado. Función "straight travel". Válvula de freno para marcha cuesta abajo. 2 escalones de marcha:

Velocidad, adelante y atrás	0-2,8 / 5,0 km/h
Cambio automático entre velocidad lenta y rápida.	
Capacidad ascensional	máx. 60 %
Fuerza de tracción, escalón I/II	4280 / 2400 daN

CHASIS

Con soldadura a prueba de torsión. Soporte de chasis con protectores resbaladeros contra barro. Chasis oruga libre de mantenimiento. Ruedas-guías elásticas con tensión hidráulica de las cadenas.

Ancho de orugas de caucho / de acero	400 mm
Vía	1590 mm
Largo del chasis (distancia tambor - rueda-guía)	1920 mm
Largo del chasis (total)	2430 mm

HOJA DE EMPUJE

Independiente de la marcha, gobierno de precisión mediante joystick.

Ancho x altura	1990 x 400 mm
Movilidad desde la horizontal hacia abajo	220 mm
Movilidad desde la horizontal hacia arriba	500 mm
Talud	38°

DIRECCIÓN

Mando individual de las orugas, contra-rotación posible gracias al circuito doble. Maniobras sensibles por palancas de mano combinadas con mandos por pedal. Reposapiés derecho e izquierdo sobre consola de pedal.

MECANISMO DE GIRO

Accionamiento hidrostático, actuando como freno adicional resistente al desgaste. El freno multidiscos con acumulador de muelle actúa como freno de giro Corona de dentado interior.

Velocidad de giro	0-10 rpm
-------------------	----------

KNICKMATIK®

Ajuste lateral paralelo del implemento a cada lado a plena profundidad de excavación.

Ángulo de articulación / desplazamiento hacia la izquierda	67° / 860 mm
Ángulo de articulación / desplazamiento hacia la derecha	64° / 770 mm

CAPACIDADES DE LLENADO

Combustible	65 l
Sistema hidráulico (con depósito 60 l)	90 l

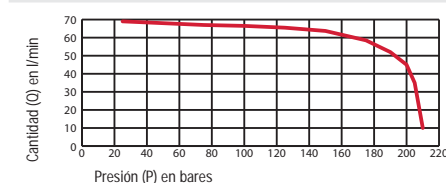


CARACTERÍSTICAS CON EQUIPAMIENTO ESTÁNDAR

Peso de transporte (con e. r., sin cuchara)	4820 kg
Peso en servicio según ISO 6016 (con conductor)	5020 kg
Largo total (pos. de traslación)	3570 mm
Altura total (pos. de traslación)	3895 mm
Ancho total (chasis)	1990 mm
Ancho total (carro superior)	1850 mm
Radio parte trasera del carro sup.	995 mm
Radio parte delantera del carro sup.	2020 mm
Círculo de giro 180°/360°	3015 / 4040 mm
Altura libre sobre el suelo	360 mm
Fuerza de arranque al diente (ISO 6015)	31200 N
Fuerza de arranque al balancín (ISO 6015)	27000 (23800*) N
Presión específica sobre el suelo (oruga de caucho)	0,27 daN/cm ²
Presión específica sobre el suelo (oruga de acero)	0,28 daN/cm ²

SISTEMA HIDRÁULICO

Segundo circuito de mando (por ej. para cuchara clasificadora)	Aceite biodegradable a base de éster HLP 68 (Panolin)
Retorno sin presión	Juego de reversión mando Schaeff (para sustituir mando ISO)
Válvula de seguridad / válvula de retención de carga para balancín (pluma monobloque)	Válvula de seguridad / válvula de retención de carga para balancín y pluma intermedia (pluma articulada)
Válvula de seguridad / válvula de retención de carga para balancín y pluma intermedia (pluma "Circular")	Inversor de cuchara (porta-horquillas montado)
Limitador de altura de la pluma	



CABINA

Cabina de acero espaciosa, panorámica, insonorizada, FOPS** (según ISO 3449) y TOPS (según ISO 12117). Puerta amplia en el lado izquierdo. Ventana derecha deslizable. Vidrio de seguridad, termoventanas tintadas en verde. Termoventana en el techo, tintado de color bronce. Luna trasera panorámica. Parabrisas asistido por amortiguadores neumáticos, correjido hacia arriba, posición de ventilación de bloqueo. Parte inferior del parabrisas con borde libre de vidrio, visibilidad sin obstáculos. Instalación de lavado y limpieza. Bandeja portaobjetos. Preequipamiento radio. Espejo retrovisor exterior izq.

Calefacción por intercambiador de calor / agua de refrigeración, descongelador, ventilador de 2 escalones, ventilador en régimen de funcionamiento de verano (refrigeración).

Asiento MSG 85 (ejecución básica), amortiguado hidráulicamente, altura ajustable, amortiguación longitudinal. Cinturón de seguridad subdominal.

Consola de instrumentos a la derecha del asiento, alarmas ópticas y acústicas, contador de horas de servicio, instrumento combinado con gran indicador de combustible.

Luz de trabajo halógena H-3 delantera, a la izquierda.

Potencia acústica L_{WA} 94 dB (A)

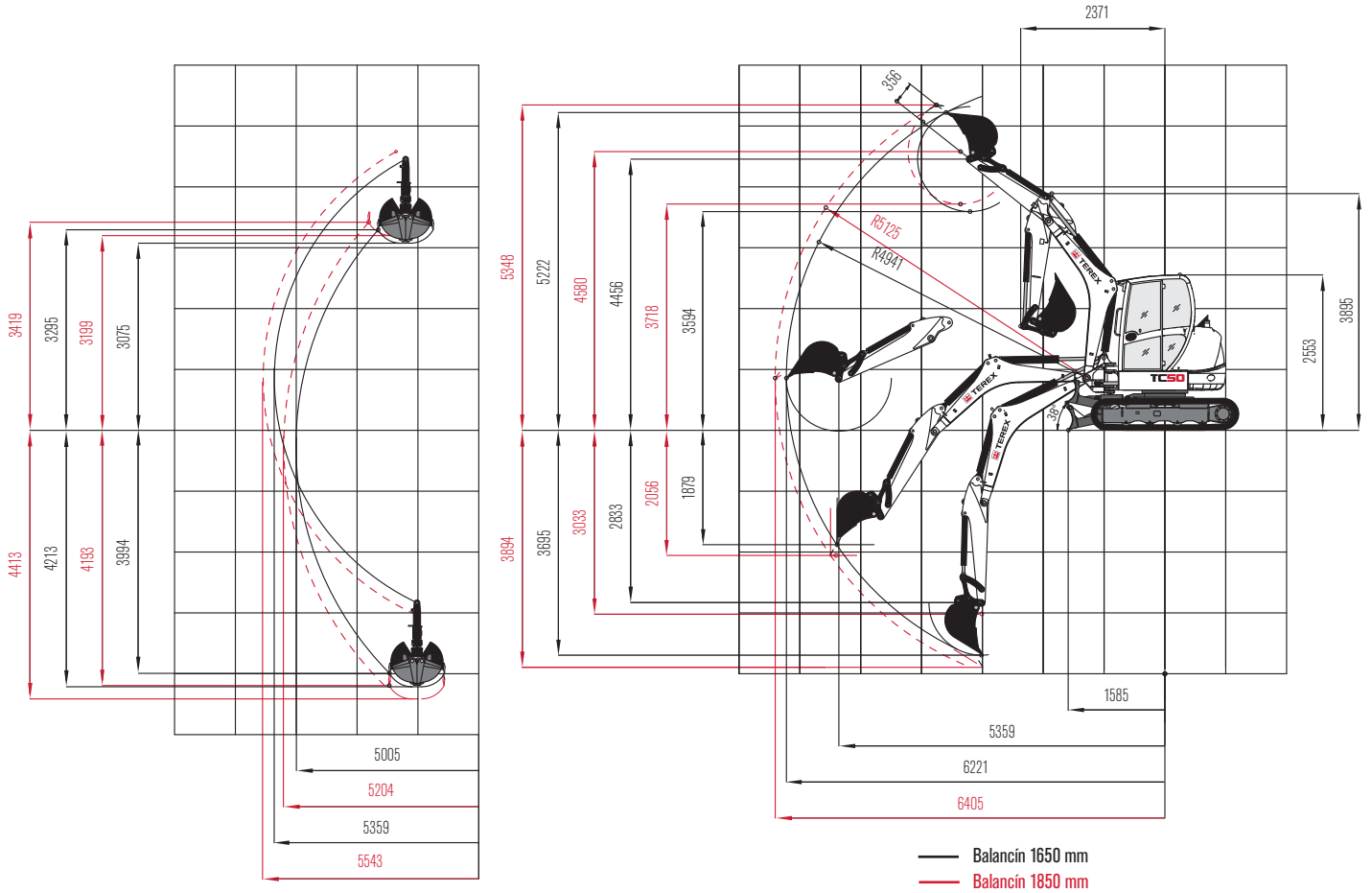
Presión acústica L_{PA} 79 dB (A)

Luz de destellos, radio, dispositivo anti- robo, luz de trabajo con preequipamiento para montaje opcional.

*con balancín 1850 mm (opción)

**FOPS sólo con rejilla para tragaluz (opción)

DIAGRAMAS DE EXCAVACIÓN Y DIMENSIONES: PLUMA MONOBLOQUE



CARGAS

Altura punto de giro cuchara		Distancia de carga desde el centro de la corona													
		2,5 m		3,0 m		3,5 m		4,0 m		4,5 m		5,0 m		5,3 m	
Balancín 1650 mm		longit.	transv.	longit.	transv.	longit.	transv.	longit.	transv.	longit.	transv.	longit.	transv.	longit.	transv.
2,0 m	A	-	-	1,68	1,27	1,55	1,00	1,39	0,77	1,24	0,65	1,15	0,54	1,08	0,51
	D	-	-	1,52	1,23	1,09	0,94	0,86	0,76	0,71	0,62	0,58	0,51	0,55	0,48
1,0 m	A	3,56	1,49	2,57	1,16	2,00	0,94	1,64	0,77	1,39	0,63	1,18	0,53	1,04	0,48
	D	1,65	1,42	1,32	1,11	1,03	0,89	0,85	0,72	0,70	0,59	0,57	0,50	0,51	0,45
0 m	A	3,03	1,36	2,44	1,07	1,91	0,85	1,57	0,69	1,28	0,59	1,06	0,50	0,97	0,47
	D	1,56	1,32	1,16	1,02	0,94	0,82	0,77	0,67	0,64	0,56	0,55	0,47	0,51	0,44

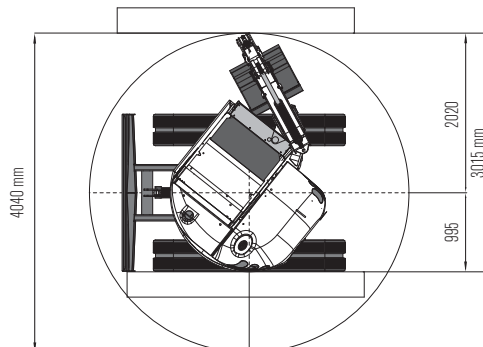
Todas las cargas indicadas en toneladas (t) han sido determinadas según ISO 10567 y con un coeficiente de seguridad de 1,33 o 87% de la fuerza hidráulica de elevación. Todos los valores han sido calculados con enganche rápido, pero sin cuchara. En caso de un implemento de trabajo montado, deduzca el peso del implemento de las cargas útiles admisibles.

Equipamiento: Oruga de caucho.

Abreviaturas: A = apoyado, D = desplazable

DIMENSIONES

Dispositivo de trabajo:
pluma monobloque con balancín 1650 mm



IMPLEMENTOS DE TRABAJO

CUCHARAS

Cuchara, ER	300 mm de ancho, cap. 68 l
Cuchara, montaje directo	300 mm de ancho, cap. 80 l
Cuchara, ER	400 mm de ancho, cap. 99 l
Cuchara, montaje directo	400 mm de ancho, cap. 112 l
Cuchara, ER	500 mm de ancho, cap. 131 l
Cuchara, montaje directo	500 mm de ancho, cap. 144 l
Cuchara, ER	600 mm de ancho, cap. 164 l
Cuchara, montaje directo	600 mm de ancho, cap. 176 l
Cuchara, ER	700 mm de ancho, cap. 198 l
Cuchara, montaje directo	750 mm de ancho, cap. 225 l
Cuchara, ER	800 mm de ancho, cap. 232 l
Cuchara limpieza zanjas, ER	1300 mm de ancho, cap. 191 l
Cuchara limpieza zanjas, montaje directo	1250 mm de ancho, cap. 211 l
Cuchara giratoria, ER	1300 mm de ancho, cap. 191 l
Cuchara giratoria, montaje directo	1000 mm de ancho, cap. 211 l

ACCESORIOS

OPCIONES DE PLUMA

Pluma monobloque, con balancín prolongado 1850 mm

OPCIONES DE ORUGA

Oruga de acero, 400 mm de ancho

Oruga de acero engomada „Roadliner“, 400 mm de ancho

SISTEMA HIDRÁULICO

Control de mando 'Fingertip' de Terex para implementos de trabajo en el joystick derecho	Válvula de seguridad / válvula de retención de carga para pluma con avisador de sobrecarga
Control de mando 'Fingertip' de Terex con segundo circuito de mando adicional en el joystick izquierdo	Válvulas de seguridad / de retención de carga para balancín
Segundo circuito de mando (por ej. para cuchara clasificadora)	Aceite biodegradable a base de éster HLP 68 (Panolin)
Juego de reversión mando Schaeff (para sustituir mando ISO)	Posición flotante - hoja de empuje

PUESTO DEL CONDUCTOR

Asiento confortable MSG 85 amortiguado hidráulicamente, respaldo alto, ajuste de la inclinación de los apoyabrazos, amortiguación longitudinal, soporte lumbar mecánico

Asiento MSG 95 (versión Premium), con suspensión neumática, respaldo alto, ajuste de la inclinación de los apoyabrazos, amortiguación longitudinal, calefacción del asiento y del respaldo, soporte lumbar neumático

www.terex.com

Válido a partir de: 01 Agosto 2010. Las descripciones de los productos pueden ser modificadas en cualquier momento sin aviso previo obligatorio. Las fotografías y/o dibujos contenidos en este documento sirven solamente para fines ilustrativos. Las instrucciones para el uso preceptivo de este equipamiento puede encontrarlas en el correspondiente manual de servicio. La no observancia del manual de instrucciones al usar nuestros productos o un comportamiento negligente puede causar lesiones graves o la muerte. Para este producto se concede exclusivamente la respectiva garantía estándar especificada por escrito. Terex no otorga ninguna otra garantía más allá de la especificada, ni explícitamente ni de manera tácita. Las denominaciones de los productos y servicios especificados son eventualmente marcas, marcas de servicio o nombres comerciales de Terex Corporation y/o de sus empresas filiales en EE.UU. y otros países. Todos los derechos reservados. "Terex" es una marca registrada de Terex Corporation en EE.UU. y en muchos otros países. Copyright © 2011 Terex Corporation

Ref.: TERE562ES

Terex GmbH
Schaeffstr. 8, D-74595 Langenburg
Tel: +49 (0)7905 / 58-0 Fax: +49 (0)7905 / 58114
Email: info@terex-schaeff.com www.terex.de

CUCHARAS DE ALMEJAS

Cuchara bivalva GL 1250, freno de oscilación	juego de valvas 250 mm de ancho, cap. 45 l
Cuchara bivalva GL 1350, freno de oscilación	juego de valvas 350 mm de ancho, cap. 65 l
Cuchara bivalva GL 1450, freno de oscilación	juego de valvas 450 mm de ancho, cap. 85 l
Cuchara bivalva GL 1600, freno de oscilación	juego de valvas 600 mm de ancho, cap. 115 l
Eyector	

OTROS IMPLEMENTOS DE TRABAJO

Martillo hidráulico	Fresa adaptable
Barrenador de suelo	Adaptador de enganche rápido para martillo hidráulico
Gancho en enganche rápido	Gancho roscable a la palanca de cuchara
Otros implementos sobre pedido	

MOTOR DIESEL

Depurador de gases de escape	Catalizador
------------------------------	-------------

CABINA

Climatización	Rejilla para tragaluz (FOPS)
Avisador acústico "Traslación", bocina desconectable	Dispositivo anti-robo electrónico, mando a través del teclado
Luz de trabajo delantera	Luz de trabajo trasera
Dispositivo anti-robo	Juego de montaje de radio
Luz de destellos amarilla	Cabina con visera (protección contra la lluvia)

OTROS ACCESORIOS

Enganche rápido mecánico	Aparejo para estiba con grúa con separador
Enganche rápido mecánico (original de "Lehnhoff"), tipo MS03	Techo protector con luz de trabajo (reducción de peso 80 kg)
Luz de trabajo adicional en la pluma	Bomba de combustible eléctrica
Calefacción independiente Diesel con ventilador del aire de circulación y interruptor de tiempo	Pintura especial / lámina adhesiva
Hoja de empuje delantera - ejecución larga	Si desea más información solicítela