

SL35B

COMPACT
LINE



Nutzlast (SAE) 626 kg

Einsatzgewicht 1.920 kg

Motorleistung max. 24,0 kW
33 PS



EVOLVING TECHNOLOGY

HAUPTDATEN

Betriebsgewicht1990 kg
 max. Motorleistung (SAE)24,0 kW / 33 PS
 Nettoleistung an der Schwungscheibe (DIN 6271) ..22,4 kW / 30 PS
 Nettoleistung an der Schwungscheibe (SAE J 1349)22,4 kW
 Nettoleistung an der Schwungscheibe (ISO 9249)22,4 kW
 Nettoleistung an der Schwungscheibe (CEE 80/1269)22,4 kW
 Nenngeschwindigkeit2900 min⁻¹
 Einsatz-Nutzlast SAE626 kg
 Hubkapazität
 bei max. Höhe658 kg
 Reißkraft1545 kg

MOTOR

ModellNH 843
 TypDiesel
 Zylinder Stückzahl3
 Hubraum1496 cm³
 AnsaugungSaugmotor

ELEKTRISCHE ANLAGE

Spannung12 V
 Lichtmaschine.....45 A

GETRIEBE

Typhydrostatisch
 Fahrgeschwindigkeit vorwärts-rückwärts.....0 - 11,0 km/h
 Hydraulikpumpevariabler Hubraum
 HydraulikmotorenAxialkolben
 EnduntersetzungKette
 Standardbereifung7.00 x 15

HYDRAULIKANLAGE

Typ.....offener Kreis
 PumpeZahnrad
 max. Fördermenge41 l/min
 max. Betriebsdruck179 bar
 Steuerblock.....3 Sektionen
 Hubzylinder2
 Bohrung x Hub47 x 400 mm
 Schaufelzylinder.....2
 Bohrung x Hub48 x 460 mm

SCHAUFEL

Inhalt gehäuft (SAE)0,28 m³
 Breite.....1370 mm
 Gewicht138 kg

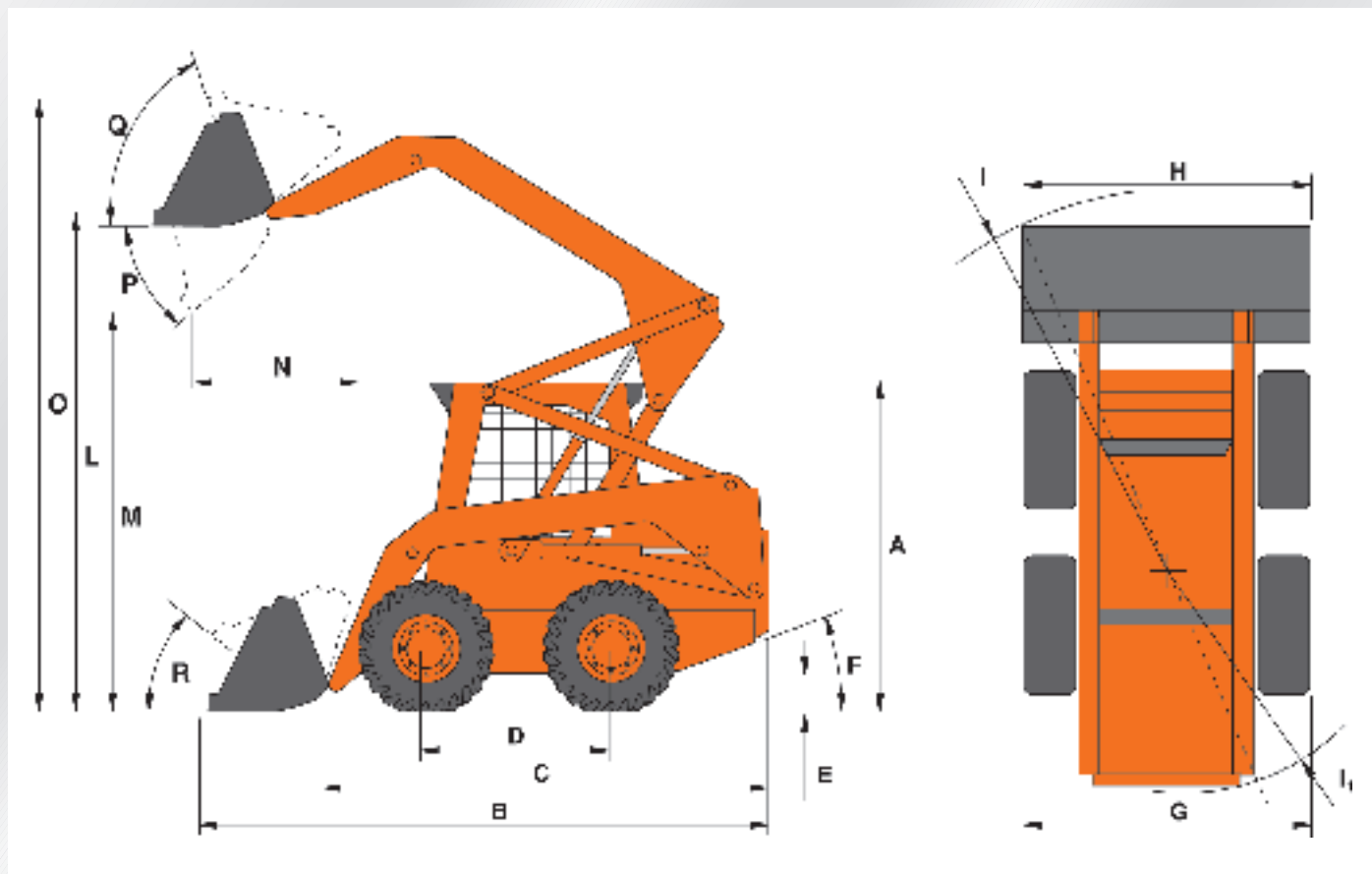
KABINE

Typ.....ROPS/FOPS

FULLMENGEN

Kraftstofftank38,0 Liter
 Kühlflüssigkeit9,2 Liter
 Motoröl4,5 Liter
 Hydraulikanlage
 (Getriebe und Ausrüstung)19,0 Liter
 Enduntersetzungsgetriebe (je)5,7 Liter

ABMESSUNGEN (mm)



A	B	C	D	E	F	G	H	I	I ₁	L	M	N	O	P	Q	R
1804	3040	2445	952	210	26°	1389	1370	1790	1430	2820	2230	610	3200	45°	76°	35°