

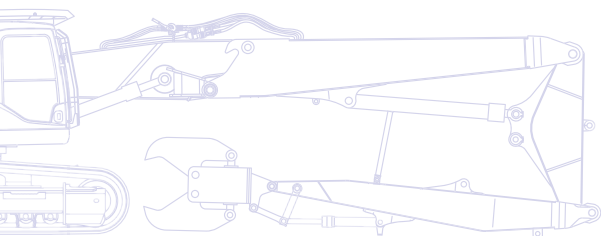
KOMATSU

PC
240



Hydraulikbagger

PC240LC/NLC-8 **„High Reach“ Abbruchspezifikation**



MOTORLEISTUNG

134 kW / 183 PS @ 2.000 U/min

BETRIEBSGEWICHT

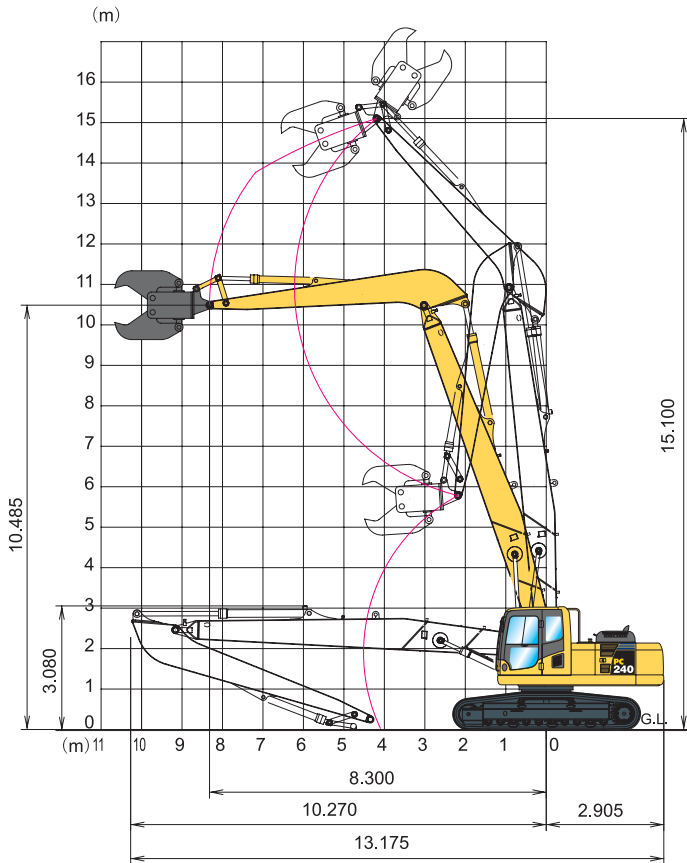
PC240LC-8: 29.030 - 29.300 kg

PC240NLC-8: 28.330 - 28.600 kg

ANBAUGERÄTEGEWICHT

max. 2.400 kg

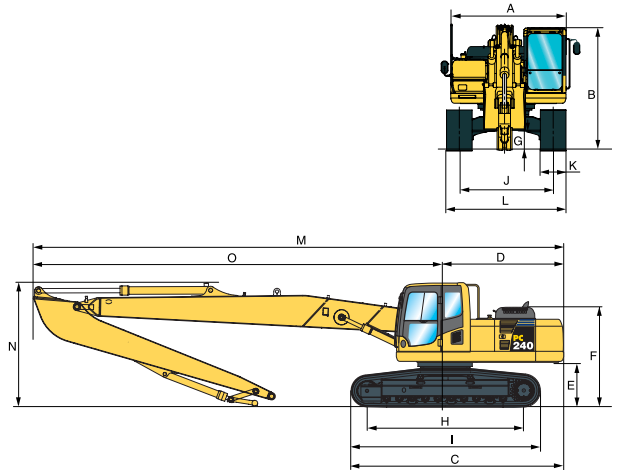
PC240LC/NLC-8 „High Reach“ Abbruchspezifikation



BETRIEBSGEWICHT (CA.)

	PC240LC-8		PC240NLC-8	
Dreistegbodenplatten	Betriebsgewicht	Bodendruck	Betriebsgewicht	Bodendruck
600 mm	29.030 kg	0,58 kg/cm ²	28.330 kg	0,59 kg/cm ²
700 mm	29.300 kg	0,49 kg/cm ²	28.600 kg	0,51 kg/cm ²

Betriebsgewicht, inklusive Ausrüstung, 2.400 kg Anbaugerät, Fahrer, Schmier- und Kühlmittel, gefülltem Kraftstofftank und Standardausrüstung.



ABMESSUNGEN

	PC240LC-8	PC240NLC-8
A Gesamtbreite des Oberwagens mit Oberwagenseitenschutz	2.710 mm (2.760 mm)	2.710 mm (2.760 mm)
B Gesamthöhe bis Oberkante Kabine (inkl. FOPS)	3.100 mm	3.100 mm
C Gesamtlänge des Grundgerätes	5.225 mm	5.130 mm
D Hecklänge	2.905 mm	2.905 mm
E Bodenfreiheit unter Gegengewicht	1.100 mm	1.100 mm
F Höhe über Motorhaube	2.405 mm	2.405 mm
G Min. Bodenfreiheit	440 mm	440 mm
H Abstand (Mitte Leitrad - Mitte Turas)	3.845 mm	3.845 mm
I Laufwerklänge	4.640 mm	4.450 mm
J Spurweite	2.580 mm	2.380 mm
K Bodenplattenbreite	600, 700 mm	600, 700 mm
L Breite des Unterwagens mit 600 mm Bodenplatten	3.180 mm	2.980 mm
Breite des Unterwagens mit 700 mm Bodenplatten	3.280 mm	3.080 mm
M Transportlänge	13.175 mm	13.175 mm
N Höhe bis Oberkante Ausleger	3.080 mm	3.080 mm
O Länge, Mitte Drehwerk bis Front	10.270 mm	10.270 mm

ZUSÄTZLICHE AUSRÜSTUNG IM VERGLEICH ZUM STANDARDMODELL PC240LC/NLC-8:

„High Reach“-Abbruchsleger 9,0 m*	●	Oberwagenseitenschutz (geschraubt)	●	Ein zusätzlicher Hydraulikkreislauf (low flow) mit Proportionalsteuerung	●
„High Reach“-Abbruchstiel 5,3 m*	●	Panzerbleche unten	●	LC- und NLC-Laufwerk	○
Zusatzgegengewicht für den „High Reach“-Einsatz	●	Dach-Scheibenwaschanlage	●	600, 700 mm Dreistegbodenplatten	○
FOPS-II Front- und Dachschutzgitter (ISO 10262)	●	Ein zusätzlicher Hydraulikkreislauf (full flow) mit Proportionalsteuerung	●		
Sicherheitsventile für den Stiel	●				

* Vorbereitung für hydraulischen Schnellwechsler und automatische Zentralschmieranlage nicht in Kombination mit „High Reach“-Abbruchs-ausrüstung erhältlich.

● Standardausrüstung
○ Sonderausrüstung