

robustus
SE 164-204



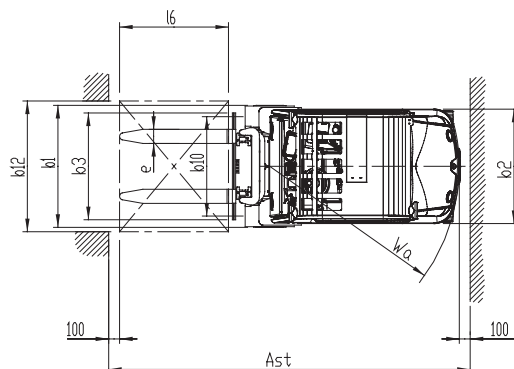
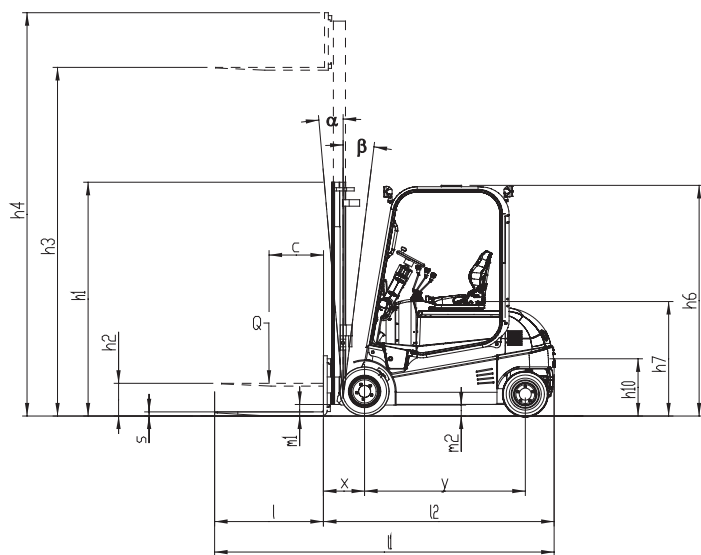
**NUOVA
DETAS**

Produttore e distributore dei marchi:

DETAS • ROBUSTUS

CARATTERISTICHE			NUOVA DETAS Spa	NUOVA DETAS Spa	
			SE 164	SE 204	
1.1	Costruttore				
1.2	Modello				
1.3	Gruppo propulsore: elettrico, diesel, GPL		Elettrico	Elettrico	
1.4	Sistemazione di guida		Seduto	Seduto	
1.5	Portata nominale	Q (t)	1,6	2,0	
1.6	Baricentro	c (mm)	500	500	
1.8	Distanza piano vert. forche dal centro assale ant.	x (mm)	366	366	
1.9	Passo	y (mm)	1340	1475	
PESI	2.1	Peso proprio senza carico	Kg	3361	3615
	2.2	Carico sugli assali con carico anteriore / posteriore	Kg	4186 / 775	4912 / 703
	2.3	Carico sugli assali senza carico anteriore / posteriore	Kg	1575 / 1786	1738 / 1877
GOMMATURA	3.1	Gommatura PN, SE, CU	SE / CU	SE / CU	
	3.2	Dimensione gommatura anteriore SE/CU	18 x 7-8 / 457x178	200 / 50 - 10 / 457x203	
	3.3	Dimensione gommatura posteriore SE	16x6-8	16X6-8	
	3.5	Ruote, numero anteriori / posteriori (x=motrici)	2x/2	2x/2	
	3.6	Carreggiata centro ruote anteriore	b10 (mm)	893	913
	3.7	Carreggiata centro ruote posteriore	b11 (mm)	876	876
	DIMENSIONI	4.1	Inclinazione montante avanti / indietro	α/β (°)	5 / 7
4.2		Altezza minimo ingombro montante	h1 (mm)	2170	2170
4.3		Corsa libera normale	h2 (mm)	60	60
4.4		Corsa sollevamento std	h3 (mm)	3170	3170
4.5		Altezza massimo ingombro montante	h4 (mm)	3750	3750
4.7		Altezza tettuccio	h6 (mm)	2099,77	2099,77
4.8		Altezza sedile	h7 (mm)	1050	1050
4.12		Altezza gancio al traino	h10 (mm)	525	525
4.19		Lunghezza totale	l1 (mm)	2957	3111
4.20		Lunghezza compreso dorso forche	l2 (mm)	1957	2111
4.21		Larghezza totale carrello	b1/b2 (mm)	1053	1120
4.22		Dimensione forche (s/e/l)	(mm)	35x100x1000	35x130x1000
4.23		Piastra portaforche	FEM	2A	2A
4.24		Larghezza piastra portaforche	b3 (mm)	1000	1000
4.31		Altezza libera dal suolo con carico sotto il montante	m1 (mm)	90	90
4.32		Altezza libera dal suolo con carico a metà passo	m2 (mm)	100	100
4.33		Corridoio di stivaggio con pallet bxa = 1000x1200	Ast (mm)	3302	3437
4.34	Corridoio di stivaggio con pallet axb = 800x1200	Ast (mm)	3426	3561	
4.35	Raggio di sterzata esterno	Wa (mm)	1610	1745	
4.36	Distanza di rotazione minima	b13 (mm)	0	0	
PRESTAZIONI	5.1	Velocità di traslazione con / senza carico	Km/h	15,2 / 16,0	15,2 / 16,0
	5.2	Velocità di sollevamento con / senza carico	m/s	0,42 / 0,50	0,36 / 0,50
	5.3	Velocità di discesa con / senza carico	m/s	0,52 / 0,42	0,52 / 0,42
	5.5	Sforzo al traino al gancio con / senza carico S2=60min	N	4150 / 4600	3900 / 4510
	5.6	Sforzo al traino massimo con / senza carico S2=5min	N	12400 / 7700	12100 / 9200
	5.7	Pendenza superabile con / senza carico S2=30min	%	6,8 / 11,8	5,2 / 10,0
	5.8	Pendenza massima superabile con / senza carico S2=5min	%	26 / 25,2	22,5 / 29
	5.9	Tempo d'accelerazione con / senza carico	s	4,9 / 4,4	5,1 / 4,5
	5.10	Freno d'esercizio		idraulico / elettronico	idraulico / elettronico
	MOTORE	6.1	Motore trazione S2=60 min.	KW	4,5x2
6.2		Motore sollevamento S3=15%	KW	10	10
6.3		Batteria secondo DIN 43531 / 35 / 36 A, B, C, no		DIN 43531 A	DIN 43531 A
6.4		Tensione / capacità	V/Ah	48 / 420-620	48 / 525-775
6.5		Peso minimo batteria std	Kg	800	950
6.6		Consumo batteria secondo ciclo VDI	KW/h		
VARIE	8.1	Sistema di trasmissione		Microprocessore AC	Microprocessore AC
	8.2	Pressione di lavoro per attrezzature	bar	175	175
	8.3	Quantità d'olio per attrezzature	l/min	-	-
	8.4	Rumorosità all'orecchio del carrellista	dB(A)	70	70
	8.5	Tipo di gancio al traino		-	-

I dati e le descrizioni sono puramente indicativi e non impegnano il costruttore



robustus
SE 164-204



**NUOVA
DETAS**

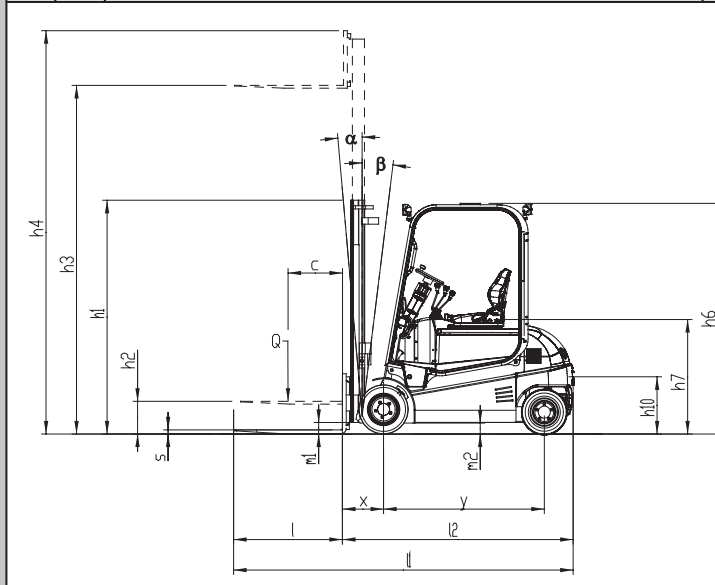
Manufacturer of following brands:

DETAS • ROBUSTUS

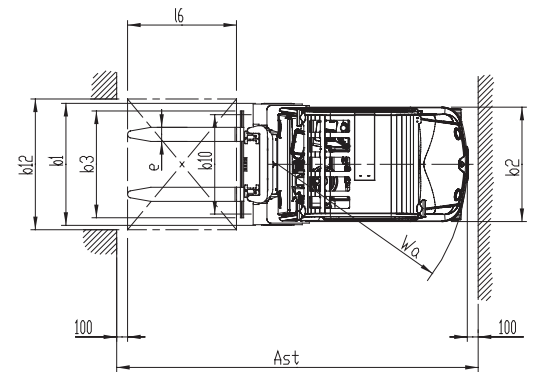
robustus SE 164-204

2006 TECHNICAL CHARACTERISTICS VDI 2198

CHARACTERISTICS			NUOVA DETAS Spa	NUOVA DETAS Spa
1.1	Manufacturer		SE 164	SE 204
1.2	Model		Electric	Electric
1.3	Propulsion unit: electric, diesel, LPG		Seated	Seated
1.4	Operation station		1,6	2,0
1.5	Rated capacity	Q (t)	500	500
1.6	Load centre	c (mm)	366	366
1.8	Load distance from front axle centre	x (mm)	1340	1475
1.9	Wheelbase	y (mm)	3361	3615
2.1	Truck weight without load	Kg	4186 / 775	4912 / 703
2.2	Load on axles with load front / rear	Kg	1575 / 1786	1738 / 1877
2.3	Load on axles without load front / rear	Kg	SE / CU	SE / CU
3.1	Tyres PN/SE		18 x 7-8 / 457x178	200 / 50 - 10 / 457x203
3.2	Tyres front size		16x6-8	16X6-8
3.3	Tyres rear size		2x2	2x2
3.5	Tyres, number front / rear (x=driven)		893	913
3.6	Tread front wheel centre	b10 (mm)	876	876
3.7	Tread rear wheel centre	b11 (mm)		
4.1	Mast tilting forward / backward	α/β (°)	5 / 7	5 / 7
4.2	Height with lowered mast	h1 (mm)	2170	2170
4.3	Normal free lift	h2 (mm)	60	60
4.4	Standard lifting	h3 (mm)	3170	3170
4.5	Height with extended mast	h4 (mm)	3750	3750
4.7	Overhead guard height	h6 (mm)	2099,77	2099,77
4.8	Seat height	h7 (mm)	1050	1050
4.12	Height of coupler	h10 (mm)	525	525
4.19	Total length	l1 (mm)	2957	3111
4.20	Length including fork back	l2 (mm)	1957	2111
4.21	Total width	b1/b2 (mm)	1053	1120
4.22	Standard forks: thickness / width / length	(mm)	35x100x1000	35x130x1000
4.23	Fork bearing plate FEM denomination	FEM	2A	2A
4.24	Width of bearing plate	b3 (mm)	1000	1000
4.31	Ground clearance at centre of wheelbase	m1 (mm)	90	90
4.32	Ground clearance at lowest point with load	m2 (mm)	100	100
4.33	Aisle width with pallet bxa pallets = 1000x1200	Ast (mm)	3302	3437
4.34	Aisle width with pallet axb pallets = 800x1200	Ast (mm)	3426	3561
4.35	External steering radius	Wa (mm)	1610	1745
4.36	Minimum between the centres of rotation distance	b13 (mm)	0	0
5.1	Speed of travelling with/without load	Km/h	15,2 / 16,0	15,2 / 16,0
5.2	Speed of lifting with/without load	m/s	0,42 / 0,50	0,36 / 0,50
5.3	Speed of lowering with / without load	m/s	0,52 / 0,42	0,52 / 0,42
5.5	Tractive force with / without load	N	4150 / 4600	3900 / 4510
5.6	Max tractive force with / without load	N	12400 / 7700	12100 / 9200
5.7	Gradeability with / without load	%	6,8 / 11,8	5,2 / 10,0
5.8	Max gradeability with / without load	%	26 / 25,2	22,5 / 29
5.9	Acceleration time with / without load	s	4,9 / 4,4	5,1 / 4,5
5.10	Service brake		Hydr. + electr.	Hydr. + electr.
6.1	Drive motor S2 60 min rating	KW	4,5x2	4,5x2
6.2	Hoist motor S3 15% rating	KW	10	10
6.3	Standard battery		Tubular	Tubular
6.4	Voltage/capacity	V/Ah	48 / 420-620	48 / 525-775
6.5	Minimum weight std battery	Kg	800	950
6.6	Battery consumption	KW/h	0	0
8.1	System of transmission		Mechanical	Mechanical
8.2	Working pressure for equipment	bar	175	175
8.3	Quantity of oil for equipment	l/min	-	-
8.4	Noise level at operation station	dB(A)	70	70
8.5	Type of coupler		-	-



All information and descriptions are indicative only, and are in no way binding for the manufacturer



Nuova Detas SpA
Via dell'Industria 61 - 33030 Coseano UD - Italy
Tel. ++39 0432 861711 Fax ++39 0432 861219
www.nuovadetas.com
e-mail Export Sales Dept.: nuovadetas@nuovadetas.it
e-mail After Sales Dept.: ricambi@nuovadetas.it

NUOVA DETAS
Manufacturer of following brands:
DETAS-ROBUSTUS

robustus
SE 164-204



**NUOVA
DETAS**

Producteur des marques:

DETAS • ROBUSTUS

robustus
SE 164-204



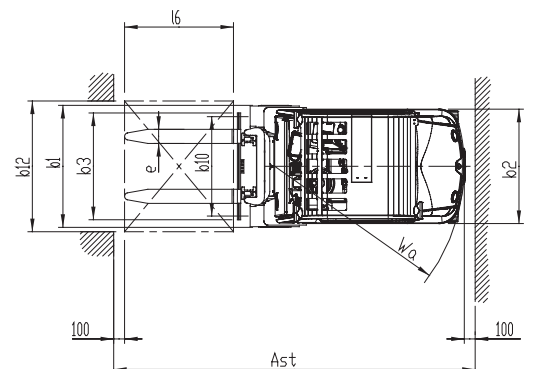
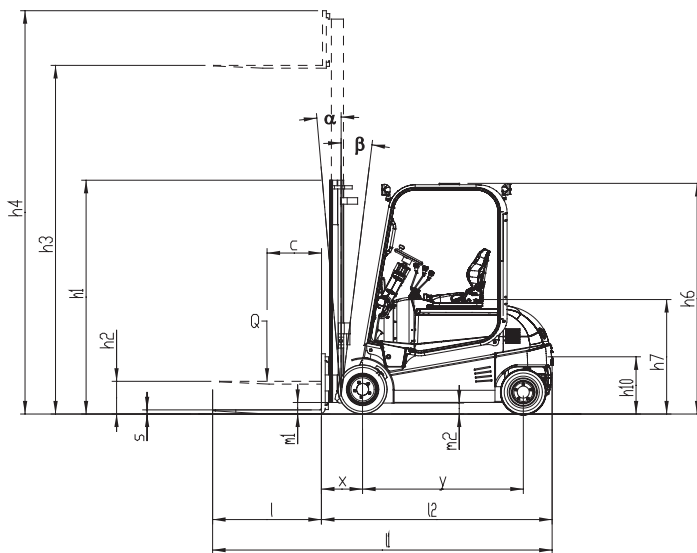
**NUOVA
DETAS**

Hersteller und Vertrieb folgender Marken:

DETAS • ROBUSTUS

KENNZEICHEN			NUOVA DETAS Spa	NUOVA DETAS Spa	
			SE 164	SE 204	
1.1	Hersteller (Kurzbezeichnung)				
1.2	Typzeichen des Herstellers				
1.3	Antrieb, Elektro, Diesel, Treibgas		Elektro	Elektro	
1.4	Bedienung, Sitzlenkung		Sitzlenkung	Sitzlenkung	
1.5	Tragfähigkeit/Last	Q (t)	1,6	2,0	
1.6	Lastschwerpunkt	c (mm)	500	500	
1.8	Lastabstand	x (mm)	366	366	
1.9	Radstand	y (mm)	1340	1475	
GEWICHTE	2.1	Eigengewicht	Kg	3361	3615
	2.2	Achslast mit Last vorn/hinten	Kg	4186 / 775	4912 / 703
	2.3	Achslast ohne Last vorn/hinten	Kg	1575 / 1786	1738 / 1877
RÄDER-FAHRWERK	3.1	Bereifung, L=Luft, SE=Superelastic, V=Vollgummi		SE / V	SE / V
	3.2	Reifengröße vorn	Zoll	18 x 7-8 / 457x178	200 / 50 - 10 / 457x203
	3.3	Reifengröße hinten	Zoll	16x6-8	16X6-8
	3.5	Räder, Anzahl vorn/hinten (x=angetrieben)	Stck	2x/2	2x/2
	3.6	Spurweite vorne	b10 (mm)	893	913
	3.7	Spurweite hinten	b11 (mm)	876	876
	GRUNDABMESSUNGEN	4.1	Neigung Hubgerüst vor/zurück	α/β (°)	5 / 7
4.2		Höhe Hubgerüst eingefahren	h1 (mm)	2170	2170
4.3		Freihub	h2 (mm)	60	60
4.4		Hubhöhe	h3 (mm)	3170	3170
4.5		Höhe Hubgerüst ausgefahren	h4 (mm)	3750	3750
4.7		Höhe über Schutzdach (Kabine)	h6 (mm)	2099,77	2099,77
4.8		Sitzhöhe	h7 (mm)	1050	1050
4.12		Kupplungshöhe	h10 (mm)	525	525
4.19		Gesamtlänge	l1 (mm)	2957	3111
4.20		Länge einschl. Gabelrücken	l2 (mm)	1957	2111
4.21		Gesamtbreite	b1/b2 (mm)	1053	1120
4.22		Gabelzinkenmaße (Stärke x Breite x Länge)	(mm)	35x100x1000	35x130x1000
4.23		Gabelträger DIN 15173, Klasse/Form A, B	FEM	2A	2A
4.24		Gabelträgerbreite	b3 (mm)	1000	1000
4.31		Bodenfreiheit mit Last unter Hubgerüst	m1 (mm)	90	90
4.32		Bodenfreiheit Mitte Radstand	m2 (mm)	100	100
4.33	Arbeitsgangbreite b. Palett. bxa = 1000x1200 Ast	(mm)	3302	3437	
4.34	Arbeitsgangbreite b. Palett. axb = 800x1200	Ast (mm)	3426	3561	
4.35	Wenderadius	Wa (mm)	1610	1745	
4.36	Kleinsten Drehpunktabstand	b13 (mm)	0	0	
LEISTUNGSDATEN	5.1	Fahrgeschwindigkeit mit / ohne Last	Km/h	15,2 / 16,0	15,2 / 16,0
	5.2	Hubgeschwindigkeit mit / ohne Last	m/s	0,42 / 0,50	0,36 / 0,50
	5.3	Senkgeschwindigkeit mit / ohne Last	m/s	0,52 / 0,42	0,52 / 0,42
	5.5	Zugkraft mit / ohne Last	N	4150 / 4600	3900 / 4510
	5.6	max. Zugkraft mit / ohne Last	N	12400 / 7700	12100 / 9200
	5.7	Steigfähigkeit mit / ohne Last	%	6,8 / 11,8	5,2 / 10,0
	5.8	max. Steigfähigkeit mit / ohne Last	%	26 / 25,2	22,5 / 29
	5.9	Beschleunigungszeit mit / ohne Last (15 m)	s	4,9 / 4,4	5,1 / 4,5
	5.10	Betriebsbremse		hydr.+elektr.	hydr.+elektr.
	MOTOR	6.1	Fahrmotor, Leistung S ₂ 60 min	KW	4,5x2
6.2		Hubmotor, Leistung bei S ₃ 15%	KW	10	10
6.3		Batterie nach DIN 43531/35/36 A, B, C, nein		Nein	Nein
6.4		Batteriespannung, Nennkapazität K ₅	V/Ah	48 / 420-620	48 / 525-775
6.5		Min. Batteriegewicht	Kg	800	950
6.6		Energieverbrauch nach VDI-Zyklus	KW/h	0	0
SONTIGES	8.1	Art der Fahrsteuerung		Mikroprozessor stufenlos	Mikroprozessor stufenlos
	8.2	Arbeitsdruck für Anbaugeräte	bar	175	175
	8.3	Ölmenge für Anbaugeräte	l/min	-	-
	8.4	Schallpegel, Fahrerohr	dB(A)	70	70
	8.5	Anhängekupplung, Art, Typ DIN		-	-

Vorläufige Daten und Abmessungen. Änderungen vorbehalten.



robustus
SE 164-204



**NUOVA
DETAS**

Fabricante y distribuidor de las marcas:

DETAS • ROBUSTUS

CARACTERÍSTICAS			NUOVA DETAS Spa	NUOVA DETAS Spa	
			SE 164	SE 204	
1.1	Constructor				
1.2	Modelo				
1.3	Grupo propulsor: eléctrico, diesel, LPG			Eléctrico	
1.4	Disposición de conducción		Sentado	Sentado	
1.5	Capacidad nominal	Q (t)	1,6	2,0	
1.6	Baricentro	c (mm)	500	500	
1.8	Distancia plano vertical horquillas desde el centro del eje anterior	x (mm)	366	366	
1.9	Paso	y (mm)	1340	1475	
PESOS	2.1	Peso propio sin carga	Kg	3361	3615
	2.2	Carga sobre los ejes con carga anterior / posterior	Kg	4186 / 775	4912 / 703
	2.3	Carga sobre los ejes sin carga anterior / posterior	Kg	1575 / 1786	1738 / 1877
NEUMÁTICOS	3.1	Neumáticos PN, SE, CU		SE / CU	SE / CU
	3.2	Dimensión neumáticos anterior (gem)		18 x 7-8 / 457x178	200 / 50 - 10 / 457x203
	3.3	Dimensión neumáticos posterior		16x6-8	16X6-8
	3.5	Ruedas, número anteriores (gem.) posteriores (x=motriz)		2x/2	2x/2
	3.6	Distancia centro ruedas anterior (gem)	b10 (mm)	893	913
	3.7	Distancia centro ruedas posterior	b11 (mm)	876	876
	DIMENSIONES	4.1	Inclinación mastil adelante / atrás	α/β (°)	5 / 7
4.2		Altura mínima mastil	h1 (mm)	2170	2170
4.3		Recorrido libre normal	h2 (mm)	60	60
4.4		Recorrido alzamiento asiento	h3 (mm)	3170	3170
4.5		Altura max mastil	h4 (mm)	3750	3750
4.7		Altura techo	h6 (mm)	2099,77	2099,77
4.8		Altura asiento	h7 (mm)	1050	1050
4.12		Altura gancho al arrastre	h10 (mm)	525	525
4.19		Longitud total	l1 (mm)	2957	3111
4.20		Longitud incluida dorso horquillas	l2 (mm)	1957	2111
4.21		Anchura total carretilla	b1/b2 (mm)	1053	1120
4.22		Dimensiones horquillas	(mm)	35x100x1000	35x130x1000
4.23		Plancha portahorquillas	FEM	2A	2A
4.24		Anchura plancha portahorquillas	b3 (mm)	1000	1000
4.31		Altura libre desde el suelo con carga bajo el mastil	m1 (mm)	90	90
4.32		Altura libre desde el suelo con carga a mitad paso	m2 (mm)	100	100
4.33		Corredor de estiba con pallet bxa = 1000x1200	Ast (mm)	3302	3437
4.34	Corredor de estiba con pallet axb = 800x1200	Ast (mm)	3426	3561	
4.35	Radio de dirección externo	Wa (mm)	1610	1745	
4.36	Distancia de rotación mínima	b13 (mm)	0	0	
PERFORMANCE	5.1	Velocidad de traslación con / sin carga	Km/h	15,2 / 16,0	15,2 / 16,0
	5.2	Velocidad de alzamiento con / sin carga	m/s	0,42 / 0,50	0,36 / 0,50
	5.3	Velocidad de bajada con / sin carga	m/s	0,52 / 0,42	0,52 / 0,42
	5.5	Esfuerzo al arrastre del gancho con/sin carga	N	4150 / 4600	3900 / 4510
	5.6	Esfuerzo al arraste max con/sin carga	N	12400 / 7700	12100 / 9200
	5.7	Inclinación superable con/sin carga	%	6,8 / 11,8	5,2 / 10,0
	5.8	Inclinación max superable con/sin carga	%	26 / 25,2	22,5 / 29
	5.9	Tiempo de aceleración con/sin carga	s	4,9 / 4,4	5,1 / 4,5
	5.10	Freno de ejercicio		Hidráulico / Electrónico	Hidráulico / Electrónico
	MOTOR	6.1	Motor tracción S ₂ =60 min.	KW	4,5x2
6.2		Motor alzamiento S ₃ =15%	KW	10	10
6.3		Batería std		Blindada	Blindada
6.4		Tensión / Capacidad	V/Ah	48 / 420-620	48 / 525-775
6.5		Peso mínimo batería std	Kg	800	950
6.6		Consumo batería según ciclo VDI	KW/h	0	0
OTROS	8.1	Sistema de transmisión		Mecánico	Mecánico
	8.2	Presión de trabajo para maquinarias	bar	175	175
	8.3	Cantidad de aceite para maquinarias	l/min	-	-
	8.4	Rumorosidad al oído del operante	dB(A)	70	70
	8.5	Tipo de gancho al arrastre		-	-

Los datos y las descripciones son exclusivamente indicativas y no compromiten al constructor.

