

PANORAMIC 5509 - DE



Die Überlegenheit der Ideen.

PANORAMIC

P 55.9 CS





- Hydropneumatische Schwingungsdämpfung der Kabine
- Achsen mit Weitwinkel-Reduktionsgetriebe
- Motor 140 PS

NEUE MAßSTÄBE WERDEN GESETZT



Der technologische Fortschritt

Die neue Teleskopmaschine PANORAMIC P 55.9 CS unterstreicht erneut die Spitzenstellung von Merlo in den zukunftsweisenden Technologien.

Der P 55.9 CS setzt neue Standards mit:

- Seinen hervorragenden Leistungsdaten.
- Dem Einsatz des Deutz Turbomotors mit Common-Rail-Einspritzung (mit 140 PS, Euro 3 Standard).
- Hoher Tragfähigkeit.

- Einer optimalen Wendigkeit.
- Der schwingungsgedämpften Kabine.
- Auf Sicherheit und Fahrkomfort ausgelegten Maschineneigenschaften.

Dank kontinuierlicher Forschung und Erfahrungen aus über 40 Jahren Innovation belegen die PANORAMIC-Eigenschaften einmal mehr Merlos Engagement, den Nutzern Maschinen mit hochmoderner Technologie anzubieten.

DIE NUTZERVORTEILE

Starke Leistung

Ein doppelt wirkender Hydraulikanschluss mit Schnellanschlüssen ist serienmäßig für die Versorgung der Anbaugeräte mit hydraulischen Funktionen am Auslegerkopf montiert.

Hoher Zusatznutzen

Der vordere Geräteträger komplett mit hydraulischer Tac-Lock-Verriegelung ermöglicht den schnellen Wechsel des Zubehörs mit direkter Steuerung von der Kabine aus.

Umfassender Schutz

Die Vorrichtung zum Ausfahren der Elemente des Teleskophubarms befindet sich in ihrer Gesamtheit im Inneren des Hubarms selbst, um so maximalen Schutz und Zuverlässigkeit zu bieten.

Leistungsfähigkeit bei den anspruchsvollsten Einsätzen

Die neue Kinematik des Geräteträgers erhöht die Reißkraft.

Hydropneumatische Schwingungsdämpfung der Kabine

Ein technisch ausgereiftes System sichert den bestmöglichen Fahrerkomfort.

Korrektur der Querneigung (Niveaueingleich)

Der hydraulisch gesteuerte Niveaueingleich gestattet die horizontale Anpassung des Rahmens, indem die Querneigungen des Geländes ausgeglichen werden.

Sicherheit auf 360°

Unvergleichliche Sicht dank der geringen Höhe des Rumpfs.

Hohe Bodenfreiheit

Die Achsen mit Weitwinkel-Reduktionsgetriebe bieten eine große Bodenfreiheit.

Proportionale Steuerungen

Diese gestatten die präzise Bedienung beim Bewegen des Hubarms und des Zusatzsteuerkreises.

Energiesparende Hydraulik

Dank Load-Sensing-Pumpe überzeugt die Teleskopmaschine mit ihrem energiesparenden Hydrauliksystem.

Der seitliche Motor

Der 4-Zylinder Turbomotor - nach Euro 3 - Norm bietet ein sehr hohes Drehmoment und garantiert starke Leistungsdaten.



Die Front- und Heckscheibe können zur besseren Belüftung geöffnet werden.

Der Rahmen des PANORAMIC ist gegen Anprallschäden durch einen massiven Rundstahlgürtel – einem festen Bestandteil des Chassis – geschützt.

Das neue Design der Front-Geräteträger sichert eine hohe Effizienz aller Einsätze, bei denen Losreißkräfte wirken.



Die Teleskopmaschine PANORAMIC P 55.9 CS bietet eine maximale Hubhöhe von 8,6 Metern und eine maximale Tragfähigkeit von 5500 kg. Ihre guten Eigenschaften ermöglichen maximale Leistung und einfache Bedienung selbst in den schwierigsten Einsätzen.

Sicherheit ohne Kompromisse

Das Kontrollsystem der Längsstabilität blockiert automatisch beim Annähern der Arbeitsbedingungen an die Grenze der Standsicherheit der Maschine die Bewegung des Teleskoparms.

Ergonomische Steuerungen und klare Instrumentierung

Alle Steuerungen sind leicht zugänglich und verständlich. Der Fahrer verfügt über bei allen Lichtverhältnissen leicht ablesbare Instrumente.

Optimale Sichtverhältnisse

Gleich bei welchem Blickwinkel des Fahrers ist die Sicht auf den Arbeitsbereich stets hervorragend.

Komfort auf hohem Niveau

Der Fahrer verfügt über eine der geräumigsten Fahrerkabinen auf dem Markt für Teleskopmaschinen. Der komfortable Sitz ist optional mit Luftfederung erhältlich.

Wendigkeit

Die Kompaktheit der Maschine ist das Ergebnis der integrierten Planung aller Komponenten. Die hervorragenden Eigenschaften in Bezug auf Handlichkeit und Präzision der Manöver werden durch einen kraftvollen Motor noch aufgewertet.

Maximale Zugänglichkeit

Die Position des Motors, des Getriebes und der Hydrauliksysteme erleichtert die Wartung und sichert gleichzeitig eine optimale Betreuung. Außerdem kann das technische Personal sicher mit "den Füßen auf dem Boden" arbeiten.

Treibstofftank aus Kunststoff

Gesteigerte Stoßfestigkeit und Einfachheit der Wartung.

Serienmäßiger Batterieabschalter

An allen Modellen ist ein manueller Batterieauptschalter montiert.



Die PANORAMIC P 55.9 CS bietet mehr

- Eine der geräumigsten Fahrerkabinen auf dem Markt
- 4 Zylinder-Turbomotor, luftgekühlt, Common-Rail 103 kW (140 PS)
- Hydropneumatische Schwingungsdämpfung der Kabine
 - Hervorragende Sichtverhältnisse
 - Korrektur der Querneigung (Niveaueausgleich)
- Elektronisch gesteuerter hydrostatischer Antrieb
 - Zwei-Gang-Schaltung
 - Permanenter Allradantrieb
- Höchstgeschwindigkeit 40 km/h (optional)



Heben



Laden



Transport



DAS UBERZEUGENDE KONZEPT



Die hydropneumatische Schwingungsdämpfung der Kabine - Der neue Maßstab

Die Fahrerkabine mit modernem Design erfüllt die höchsten Ansprüche bezüglich Sicherheit und Komfort. Sie entspricht den Normen ISO 3449 (FOPS) und ISO 3471 (ROPS).

Lenkrad und Sitz sind optimal einstellbar, so dass bei der Straßenfahrt stets beide Hände auf dem Lenkrad verbleiben können.

Die Auslegung der Systeme entspricht den neuesten Standards in Sachen Ergonomie und Funktionalität.

Die Holme der Kabinen sind schmal gehalten, um ein optimales Sichtfeld zu erreichen.

Eine Klimaanlage mit manueller Temperaturregelung steht auf Wunsch zur Verfügung.

- ❶ Hauptarmaturen Brett
- ❷ Vorwärts-/Rückwärtsfahrswitcher mit Finger-Touch-System
- ❸ Multifunktions-Joystick
- ❹ Gangwahlschalter
- ❺ Lichtschalter
- ❻ Handschuhfach

Die Klimaanlage (Option) ermöglicht die korrekte, wunschgemäße Temperaturregelung durch den Fahrer.



Die Steuerungen des Teleskophubarms sind des Typs mit Joystick und elektroproportionalen Bedienungen.



Der neue Fahrersitz von Merlo verfügt über individuell anpassbare Einstellungen und ist mit einer Lendenwirbelstütze ausgestattet.



Die Fahrerkabine, ein exklusiver Arbeitsplatz

- 995 mm innere Nutzbreite
- 360° Rundumsicht
- Struktur konform mit den Normen ISO 3449 (FOPS) und ISO 3471 (ROPS)
- Die Rahmen der Scheiben sind schmal, um die Sichtflächen großzügig zu gestalten
- Ergonomische Steuerungselemente
- Bedienungen des Teleskoparms über multifunktionalen Joystick

Großer Komfort

Die hydropneumatische CS – Cab Suspension – Schwingungsdämpfung der Kabine bietet eine hoch effektive Reduzierung der Stöße aufgrund von Bodenunebenheiten.

Erleichterter Zugang

Der Zugang zur Kabine über die vollständig zu öffnende Tür wird durch bequeme Stufen und einen hindernisfreien Kabinenboden erleichtert.

Alles in Reichweite

Im Inneren der Fahrerkabine befinden sich mehrere Fächer, um bequem persönliche Gegenstände unterbringen zu können.

Optimale Schallisolierung

Die hervorragende Schalldämmung der Kabine ist das Resultat sowohl aktiver als auch passiver Techniken zur Geräuschkämpfung.



Der Seitenmotor

Der Motor ist ein Deutz 4-Zylinder-Turbomotor mit Ladeluftkühlung und Common-Rail-Einspritzer, mit geringer Schadstoffemission (Euro 3). Er wird flüssig gekühlt und entwickelt eine Leistung von 103 kW (140 PS) bei 2400 U/min.

An der rechten Chassisseite untergebracht, gewährt der Motor einfachen Wartungszugang d.h. sicher stehend, direkt vom Boden aus.

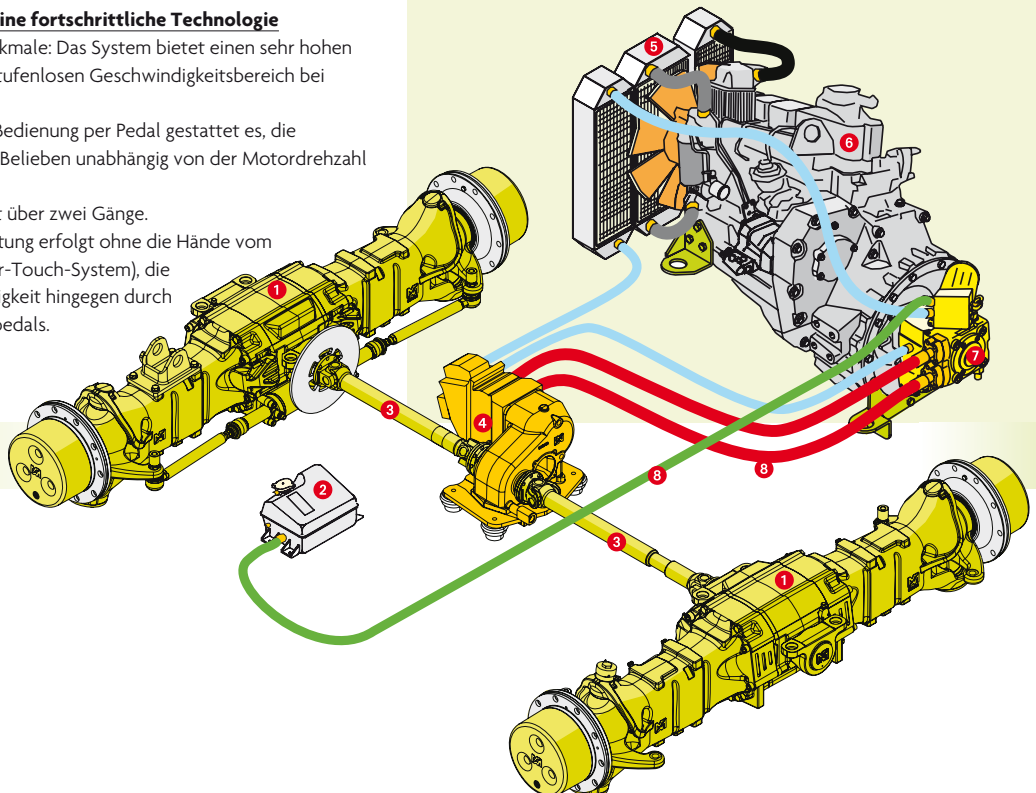
Der Hydrostatantrieb - Eine fortschrittliche Technologie

Überzeugende Einsatzmerkmale: Das System bietet einen sehr hohen Wirkungsgrad und einen stufenlosen Geschwindigkeitsbereich bei voller Leistung.

Die Inch-Vorrichtung mit Bedienung per Pedal gestattet es, die Fahrgeschwindigkeit nach Belieben unabhängig von der Motordrehzahl einzustellen.

Die Gangschaltung verfügt über zwei Gänge.

Die Auswahl der Fahrtrichtung erfolgt ohne die Hände vom Lenkrad zu nehmen (Finger-Touch-System), die Steuerung der Geschwindigkeit hingegen durch bloßes Betätigen des Gaspedals.



- 1 Achse
- 2 Hydrostatöltank
- 3 Antriebswelle
- 4 Hydrostat-Motor
- 5 Hydrostatölkühler
- 6 Dieselmotor
- 7 Hydrostatölpumpe
- 8 Schläuche

TECHNOLOGISCHE VORTEILE



Die hydropneumatische Schwingungsdämpfung der Kabine **(CS - Cab Suspension)**

Das System bietet eine effiziente Reduzierung der Maschinen- und Lastbeanspruchung.

Die Merkmale der Merlo Schwingungsdämpfung:

- Erhöht wirksam den Fahrkomfort.
- Reduziert signifikant den Vibrationspegel.
- Optimiert die Stabilität.
- Verringert den Lastverlust während der Bewegung.
- Verbessert Straßenfahrt, Leistung und Produktivität.

Kontinuierliche Innovation

Merlo ist der erste Hersteller, der die hydropneumatische Schwingungsdämpfung der Kabine bei Teleskopmaschinen anbietet. Das innovative CS-System setzt neue Standards in Sachen Nutzer- und Bedienkomfort. Die durchdachte Integration der hydraulischen und pneumatischen Vorrichtungen ermöglicht effektive Maschineneinsätze selbst unter schwierigen Geländebedingungen, so u.a. im Recycling, in der Landwirtschaft, bei Getreideumschlag und Erdbewegungen. Die Schwingungsdämpfung wird über eine einfache Vorrichtung in der Kabine aktiviert und kann entsprechend der Arbeiterfordernisse an oder abgeschaltet werden – und das auch während der Maschinenfahrt.

CS-System – Exklusiv von Merlo



Niveaueingleich

Auf die Vorderachse hydraulisch wirkende Vorrichtung
Der Niveaueingleich ermöglicht das Verstellen des Oberwagens relativ zur Frontachse, und somit optimal ausgeglichene Lastbewegungen auf unebenem Gelände.

PANORAMIC

Niveaueingleich

P 55.9 CS

±16%



Die neuen Achsen mit Planeten-Untersetzungstriebwerke stammen ausschließlich aus der Planung und Herstellung von Merlo.



Umfassende Sicherheit

Das Kontrollsystem der Längsstabilität (Überlastsicherung) blockiert beim Annähern an die Standsicherheitsgrenze automatisch die Lastbewegungen des Hubarms und informiert den Fahrer mittels audiovisuellem Signal.

Hydraulikanlage

Die Hydraulikanlage wird von einer Pumpe mit variablem Hubraum und Load-Sensing-Steuerung versorgt. Dieses System gestattet das Variieren des Durchflusses des Hydrauliköls, der automatisch an den Bedarf der betätigten hydraulischen Vorrichtungen angepasst wird. Der Durchfluss entspricht stets dem des Hubs des Joysticks, daher werden Energieverluste bei nicht aktiven Steuerungen auf ein Minimum begrenzt. Die Vorteile sind beachtlich: verringerter Verbrauch und längere Lebensdauer der Komponenten. Der maximale Durchfluss der Pumpe beträgt 150 l/min und der Betriebsdruck 225 bar.

Der Teleskoparm

Die den Teleskoparm bildenden Elemente bestehen aus zwei U-förmigen Stahlblechen, die in der Nähe der Neutralachse des sich ergebenden Querschnitts längs verschweißt sind. Die Zylinder, die Hydraulikleitungen und das Elektrokabel sind innenliegend im Arm untergebracht, um höchsten Schutz vor Beschädigungen zu garantieren.

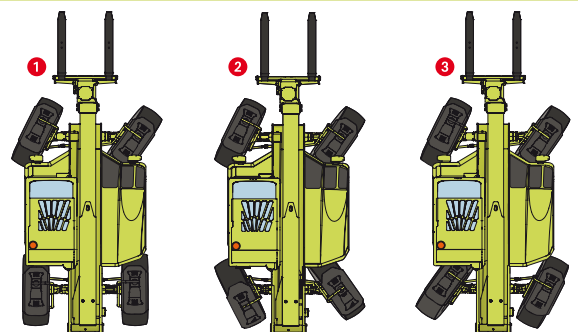
Bremmung an vier Rädern

Die Betriebsbremsen sind in Form von vier großen Scheiben mit hydraulisch gesteuerten Schwimmsattel mit Servobremse innenliegend in den Achsen auf den Abtriebswellen des Differentials untergebracht. Die Bremsanlage ist für höchste Betriebssicherheit als Zweikreisssystem ausgelegt. Die Feststellbremse mit unabhängiger Scheibe befindet sich auf der Hauptantriebswelle. Sie sperrt automatisch beim Ausschalten des Dieselmotors und entriegelt beim nächsten Anlassen. Der Fahrer kann in jedem Fall die Sperre je nach Arbeitsanforderungen immer betätigen.

Drei Lenkarten

Die vier Antriebsräder sind lenkbar und mit hydraulischer Servounterstützung ausgerüstet. Der Fahrer hat die Möglichkeit, unter drei Lenkarten zu wählen, und kann dabei auf die automatische Resynchronisierung der Räder im Fall des Verlusts der Fluchtung zurückgreifen.

- 1 Vorderradlenkung (für die Fahrt auf der Straße).
- 2 Allradlenkung (um kleinere Lenkradien zu erzielen).
- 3 Hundegang (für seitliche Versetzungen der Maschine ohne Verlust der Längsfluchtung).



MERKMALE UND LEISTUNGSDATEN

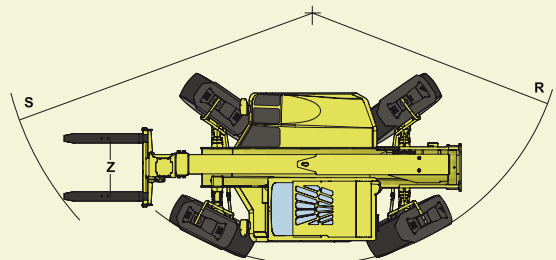
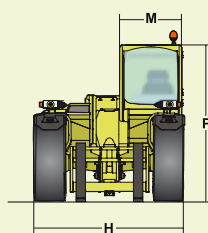
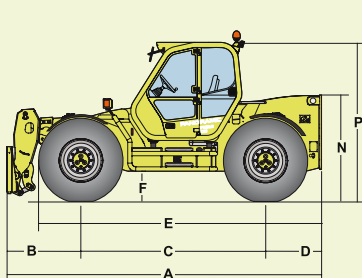


PANORAMIC		P 55.9 CS	
Gewicht			
Leergewicht (mit Gabeln)	kg	10320	
Leistungen			
Max. Tragfähigkeit	kg	5500	
Max. Hubhöhe	m	8,6	
Max. Ausladung	m	4,6	
Max. Höhe bei max. Tragfähigkeit	m	8,6	
Ausladung bei max. Tragfähigkeit	m	1,4	
Tragfähigkeit bei max. Höhe	kg	5500	
Tragfähigkeit bei max. Ausladung	kg	2000	
Motor mit geringer Schadstoffemission (Euro 3)		Turbo Ladeluftkühlung	
Leistung bei Umd./min (97/68/CE)	kW/PS	103/140	
Geschwindigkeit			
1. Gang	km/h	11	
2. Gang (selbstbegrenzte Geschwindigkeit)	km/h	20 (40 optional)	

PANORAMIC		P 55.9 CS	
Abmessungen			
A	mm	5100	
B	mm	1190	
C	mm	3000	
D	mm	910	
E	mm	4610	
F	mm	450	
H	mm	2400	
M	mm	995 ⁽¹⁾	
N	mm	1685	
P	mm	2485	
R	mm	3820	
S	mm	4850	
Z	mm	850	

⁽¹⁾ Innere Nutzbreite

⁽²⁾ ±55 mm. Schwingungsdämpfung in Mittelstellung.



Kabine mit hydraulischer Schwingungsdämpfung

- Konform mit den Normen ISO 3449 (FOPS) und ISO 3471 (ROPS).
- Hydropneumatisches Schwingungsdämpfungssystem
- Steuerung über elektronischen proportionalen Joystick.

Hubarm

- Teleskoparm mit zwei Segmenten und reibungsarmen einstellbaren Gleitbacken.
- Für höchste Zuverlässigkeit und höchsten Schutz im Inneren des Hubarms selbst untergebrachtes hydraulisches Ausfahrssystem.

Geräteträger

- Hydraulische Vorrichtung „Tac-Lock“ zum schnellen An-/Abkuppeln mit Steuerung direkt von der Kabine aus.
- Neues Design für höhere Losreißkräfte
- Serienmäßiger doppelt-wirkender Hydraulikanschlag am Auslegerkopf mit Schnellanschlüssen für die Bedienung der Anbaugeräte mit hydraulischen Funktionen.

Korrektur der Querneigung (Niveaueausgleich)

- Mit hydraulischer Betätigung und Steuerung in der Kabine.
- Niveaueausgleich: $\pm 16\%$

Lastgabeln (Option)

- Standardlastgabeln schwimmend gelagert: Länge 1200 mm. Querschnitt 150 x 60 mm.
- Der Achsstand der Gabeln ist manuell von 450 bis 1010 mm einstellbar.

Lenkung

- Vier lenkbare Räder mit halbautomatischer Resynchronisierung bei Verlust der Fluchtung und Auswahl von drei Lenkarten von der Kabine aus.

Motor

- 4-Zylinder Deutz-Turbomotor mit geringer Schadstoffemission (Euro 3), und Direktspritzung, Wasserkühlung und einer Leistung bei 2400 U/min (97/68/CE) von 103 kW (140 PS).

Antrieb

- Hydrostatischer Verstellmotor mit elektronischer Regelung.
- Automatische und kontinuierliche Beschleunigung der Geschwindigkeit von Null auf Höchstgeschwindigkeit durch einfaches Betätigen des Gaspedals.

- 2-Gang-Schaltung.
- Vorrichtung mit Pedal mit Inching-Control zur Einstellung der Fahrgeschwindigkeit nach Belieben unabhängig von der Motordrehzahl.
- Finger-Touch-System für die Umkehr der Fahrtrichtung, ohne die Hände vom Lenkrad zu nehmen.
- Permanenter Allradantrieb.
- Achsen mit Weitwinkel-Reduktionsgetriebe.

Bremssystem

- Betriebsbremse mit Scheiben auf allen vier Rädern und hydraulischer Steuerung mit Wirkung auf die Abtriebswellen der Differentiale.
- Feststellscheibenbremse mit automatischer Sperre mit hydraulischer Steuerung des Entriegelns und Wirkung auf die Hauptantriebswelle.

Hydraulikanlage

- Pumpe mit variablem Durchfluss und Load-Sensing-Steuerung.
- Maximaler Durchfluss bei Betrieb: 150 l/min.
- Betriebsdruck: 225 bar.

Elektrische Anlage

- 12 V, Batterie mit 100 Ah und Lichtmaschine mit 90 A.
- Komplette Straßenbeleuchtung.
- Manueller Batterie Hauptschalter (automatisch als Option).

Fassungsvermögen der Tanks

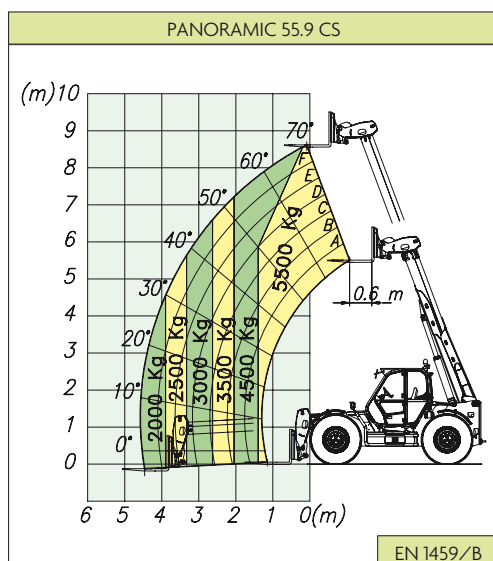
- Hydraulikanlage: 110 l
- Diesel: 150 l
- Hydrostatöl: 12 l
- Motoröl: 8,5 l
- Kühlflüssigkeit: 12 l

Reifen

- 17.5-25EM20 (500/70-24 als Option).

Eine Auswahl an Optionen

- Differentialsperre hinten.
- Automatischer Batterie Hauptschalter.
- Manuelle Klimaanlage.
- Scheibenwischer am Dachfenster
- Vier Arbeitsscheinwerfer auf der Kabine (zwei vorn und zwei hinten).
- Luftfederter Sitz.
- Sonnenschutz an Dach- und Frontfenster





Servicenähe

Sich für ein Hochleistungsprodukt von Merlo zu entscheiden, bedeutet, Tag für Tag die überzeugenden Vorteile fortschrittlicher Technologien und die Zuverlässigkeit sicherer und hochkomfortabler Maschinen zu erleben. Gerade der umfassende Merlo Service spiegelt die gesamte Unternehmensausrichtung auf eine enge Kundenbindung wider und bewährt sich weltweit tagtäglich in über 500 Kundendienstzentren vor Ort. Merlo - über 40 Jahre Erfahrung in Sachen Innovation im Dienst des Kunden.

Professionalität

Oberflächlichkeit, Unachtsamkeit und die mangelnde Einhaltung elementarer Sicherheitsregeln sind die häufigsten Ursachen von Unfällen beim Einsatz von komplexen Maschinen und technischen Ausrüstungen. Leider entstehen Fehler nur zu oft mangels eines entsprechenden Maschinen- und Einsatztrainings. Merlos Verständnis von Professionalität zeigt sich einmal mehr in der gelebten Einheit von Sicherheit und Schulung. Im eigens hierfür neu eingerichteten hochmodernen Forschungs- und Schulungszentrum findet wohldurchdachtes Training in Sachen innovative Technik seinen ihm zustehenden Rahmen.



MERLO S.P.A.

Via Nazionale 9

12010 S. Defendente di Cervasca - Cuneo - Italien

Tel. +39 0171 614111 - Fax +39 0171 614100

www.merlo.com info@merlo.com

MERLO DEUTSCHLAND GMBH

Ahrensstr. 2

D-28197 Bremen

Tel. +49-421-3992-0 - Fax +49-421-3992-239

www.merlo.de info@merlo.de

UNTERNEHMEN MIT
QUALITÄTS-MANAGEMENTSYSTEM
ZERTIFIZIERT DURCH DNV
= DIN ISO 9001:2000 =