

PANORAMIC 6072 - DE



MERLO

Die Überlegenheit der Ideen.

PANORAMIC

P 72.10

P 60.10



MERKMALE UND LEISTUNGEN



Kabine

- Konform mit den Normen ISO 3449 (FOPS) und ISO 3471 (ROPS).
- Elektro-proportionalem Joystick "4 x 1".

Hubarm

- Teleskoparm auf reibungsarmen, einstellbaren Gleitbacken.
- Für höchste Zuverlässigkeit und höchsten Schutz vollkommen im Inneren des Hubarms untergebrachtes hydraulisches Ausfahrssystem.
- Hydraulisch betätigte integrierte Vorrichtung für den Seitenverschub.

Geräteträger

- Hydraulische Vorrichtung zum schnellen An-/Abkuppeln Tac-Lock mit Steuerung direkt von der Kabine aus.
- Serienmäßige Doppeleffekt-Hydraulikversorgung mit Schnellanschlüssen für die Bedienung der Anbaugeräte mit hydraulischen Funktionen.

Korrektur der Querneigung (Niveauausgleich)

- Mit hydraulischer Betätigung und Steuerung in der Kabine.
- Neigungskorrektur $\pm 10\%$.

Gabeln

- Schwimmend gelagert: Länge 1200 mm. Querschnitt 150 x 60 mm.
- Der Achsabstand der Gabeln ist manuell von 450 bis 1010 mm einstellbar.

Lenkung

- Vier lenkbare Räder mit automatischer Resynchronisierung bei Verlust der Fluchtung und Auswahl von drei Lenkarten von der Kabine aus.

Motor

- 4-Zylinder Turbo-Version Perkins-Dieselmotor mit geringer Schadstoffemission (Euro 2) und Direkteinspritzung, Wasserkühlung und einer Leistung bei 2400 Umd./Min (97/68/CE) von 74,5 kW (101 PS).

Antrieb

- Hydrostatischer Antrieb mit elektronischer Regelung.
- Automatische und kontinuierliche Beschleunigung der Geschwindigkeit von Null auf Höchstgeschwindigkeit durch einfaches Betätigen des Gaspedals.
- 2-Gang-Schaltung.
- Vorrichtung mit Pedal mit Inching-Control zur Einstellung der Fahrgeschwindigkeit nach Belieben unabhängig von der Motordrehzahl.
- Finger-Touch-System für die Umkehr der Fahrrichtung, ohne die Hände vom

Lenkrad zu nehmen.

- Permanenter Allradantrieb.
- Portalachsen für größere Bodenfreiheit.

Bremssystem

- Betriebsbremse mit Scheiben an allen vier Rädern mit Wirkung auf die Abtriebswellen der Differentiale.
- Feststellscheibenbremse mit automatischer Sperre mit hydraulischer Steuerung des Entriegelns und Wirkung auf die Hauptantriebswelle.

Hydraulikanlage

- Pumpe mit variablem Durchfluss und Load-Sensing-Steuerung.
- Maximaler Durchfluss bei Betrieb: 108 l/min.
- Betriebsdruck: 210 bar.

Elektrische Anlage

- 12 V, Batterie mit 100 Ah und Lichtmaschine mit 90 A.
- Komplette Straßenbeleuchtung.
- Manueller Batterie Hauptschalter (automatisch als Option).

Fassungsvermögen der Tanks

- Hydraulikanlage: 95 l
- Diesel: 155 l
- Hydrostatöl: 12 l
- Motoröl: 8,5 l
- Kühlflüssigkeit: 12 l

Reifen

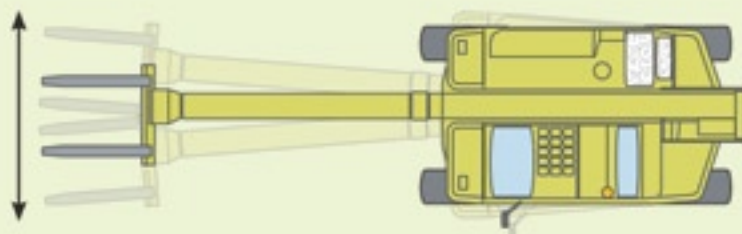
- 400/70-20 (P 60.10).
- 18-19,5 (P 72.10).

Eine Auswahl an Optionen

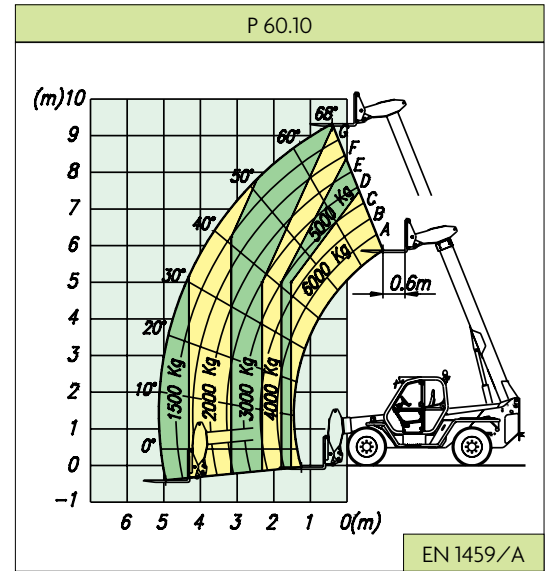
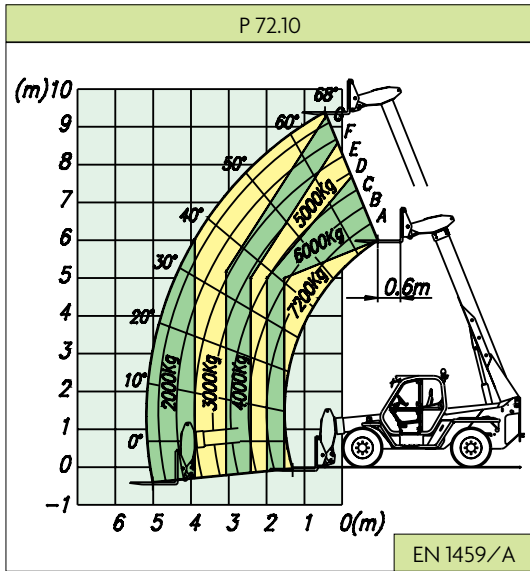
- Differentialsperre hinten.
- Automatischer Batterie Hauptschalter.
- Manuelle Klimaanlage.
- Dachscheibenwischer.
- Vier Arbeitsscheinwerfer auf der Kabine (zwei vorn und zwei hinten).
- Luftgefederter Sitz.
- Hydropneumatische Schwingungsdämpfung BSS am Hubzylinder.
- Sonnenvorhang vorne und oben.

Seitenverschub des Hubarms - Exklusiv von Merlo

Der obere Teil des Rahmens und mit diesem der Hubarm können seitlich in Bezug auf die Längsachse der Maschine verschoben werden, um mit hoher Präzision die gewünschte Position zu erreichen - all dies ohne die Maschine versetzen zu müssen. Der Einsatz des integrierten Seitenverschubs schränkt die Leistungen der Maschine in keinsten Weise ein; es wird die genaue Einhaltung der Lastdiagramme gesichert, ungeachtet in welchem Umfang die Verschiebung stattfindet.



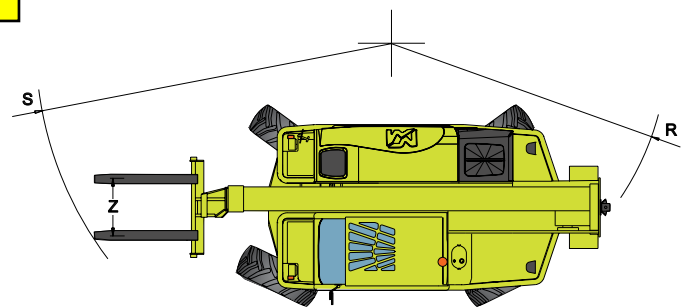
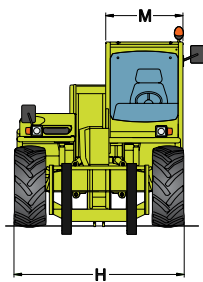
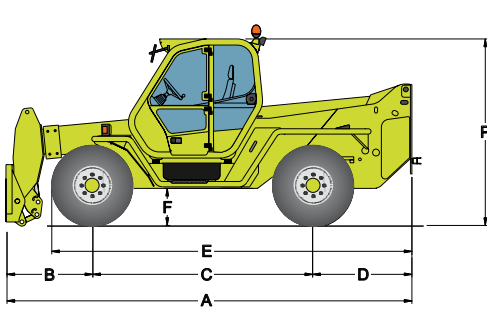
PANORAMIC		P 72.10	P 60.10
Seitenverschub	mm	± 250	± 250



PANORAMIC		P 72.10	P 60.10
Gewicht			
Leergewicht (mit Lastgabeln)	kg	10500	9890
Leistungen			
Max. Tragfähigkeit	kg	7200	6000
Max. Hubhöhe	m	9,55	9,55
Max. Ausladung	m	5,5	5,5
Max. Höhe bei max. Tragfähigkeit	m	6	7,8
Ausladung bei max. Tragfähigkeit	m	1,6	1,6
Tragfähigkeit bei max. Höhe	kg	4000	4000
Tragfähigkeit bei max. Ausladung	kg	2000	1500
Motor mit geringer Schadstoffemission (Euro 2)		turbo	
Leistung bei 2400 U/min (97/68/CE)	kW/PS	74,5/101	
Geschwindigkeit			
1 Gang	km/h	16	16
2 Gang (selbstbegrenzte Geschwindigkeit)	km/h	2. Gang: 20 (40 Option)	2. Gang: 20 (40 Option)

PANORAMIC		P 72.10	P 60.10
Abmessungen			
A	mm	A= 5.345	5345
B	mm	B= 1.170	1235
C	mm	C= 2.875	2875
D	mm	D= 1.300	1300
E	mm	E= 4.175	4645
F	mm	F= 445	480
H	mm	H= 2.365	2240
M	mm	M= 995	995 ⁽¹⁾
P	mm	P= 2.405	2440
R	mm	R= 3.950	3950
S	mm	S= 4.970	4970
Z	mm	Z= 850	850

⁽¹⁾ Interne Nutzbreite



Die Position des Motors erleichtert die Wartung und sichert gleichzeitig eine optimale Betreuung.

Dem Fahrzeugführer steht ein leicht verständliches Armaturenbrett zur Verfügung.

Der pneumatisch gefederte Sitz ist als Optional erhältlich.





Service der Nähe

Sich für eine Maschine von Merlo zu entscheiden, bedeutet, Tag für Tag die Vorteile fortschrittlicher Technologien und die Zuverlässigkeit von sicheren und komfortablen Maschinen zu entdecken, denen man Höchstleistungen abverlangen kann. Der Wille, eine enge Bindung mit den Kunden zu erhalten, spiegelt sich in den Leistungen von Merlo Service wieder und bewährt sich in über 500 Kundendienstzentren in der ganzen Welt durch den Beitrag jener Werte, die nur die Erfahrung und die innovativen Technologien garantieren können.

Schaffer von Professionalität

Oberflächlichkeit, Unachtsamkeit und die mangelnde Einhaltung der elementarsten Sicherheitsregeln sind die häufigsten Ursachen von Unfällen beim Einsatz von Maschinen und Ausrüstungen und weisen oft auf das Fehlen eines angemessenen Ausbildungswegs hin. Der Doppelbegriff Schulung und Sicherheit muss zum professionellen Umfang eines jeden gehören und Teil eines kulturellen Gepäcks sein, das kontinuierlich durch Schulungen bereichert wird für die das Schulungs- und Forschungszentrum Merlo ein sicherer internationaler Ansprechpartner ist.



MERLO S.P.A.

Via Nazionale 9
12020 S. Defendente di Cervasca - Cuneo - Italien
Tel. +39 0171 614111 - Fax +39 0171 614100

www.merlo.com info@merlo.com

MERLO DEUTSCHLAND GMBH

Ahrensstr. 2
D-28197 Bremen
Tel. +49-421-3992-0 - Fax +49-421-3992-239

www.merlo.de info@merlo.de

UNTERNEHMEN MIT
QUALITÄTS-MANAGEMENTSYSTEM
ZERTIFIZIERT DURCH DNV
= DIN ISO 9001 : 2000 =