

- Hubhöhe : 15,80 m
- Nenntlast : 3700 Kg
- Max. Reichweite : 12,33 m
 - Wandlergetriebe
- HYDRAULISCHE STABILISATOREN
und NIVEAUAUSGLEICH



MT1637 SL TURBO





MANITOU

MT 1637 SL TURBO

 **Tragkraft**3700 Kg
bei 500 mm LSpA :
Kipplast bei maximaler Reichweite937 Kg
Leistung an Schaufelzähnen
nach ISO 8313-1986 Reißkraft7000 Kg

 **Hubhöhe**15,80 m
Dauer : mit/ohne Hublast (s)
Heben12/12,5
Senken8,5/8
Ausfahren 1. und 2. Teleskop22,1/22,1
Ausfahren 3. Teleskop (mit Stabilisatoren)10,8/10,8
Einfahren 1. und 2. Teleskop16/16
Einfahren 3. Teleskop (mit Stabilisatoren)10,4/9,2
Dauer (s)
Ankippen5,3
Auskippen8,4

 **Bereifung**
DUNLOP 440/80-24 T37 158B


 **Gabelzinken (mm)**
Länge1200
Breite x Dicke125 x 50
Abstand der Gabelzinken max.1040
Neigung des Gabelträgers124°


 **Hydraulische Bremshilfe auf beide Achsen wirkend**

 **Motor PERKINS**
Typ1004,4 Turbo
4 Zylinder - Hubraum3990 cm³
Leistung (nach DIN 6270 B)104 PS/76,5 Kw
Max. Drehmoment349 Nm bei 1800 rpm
Direkte Einspritzung
Wassergekühlt

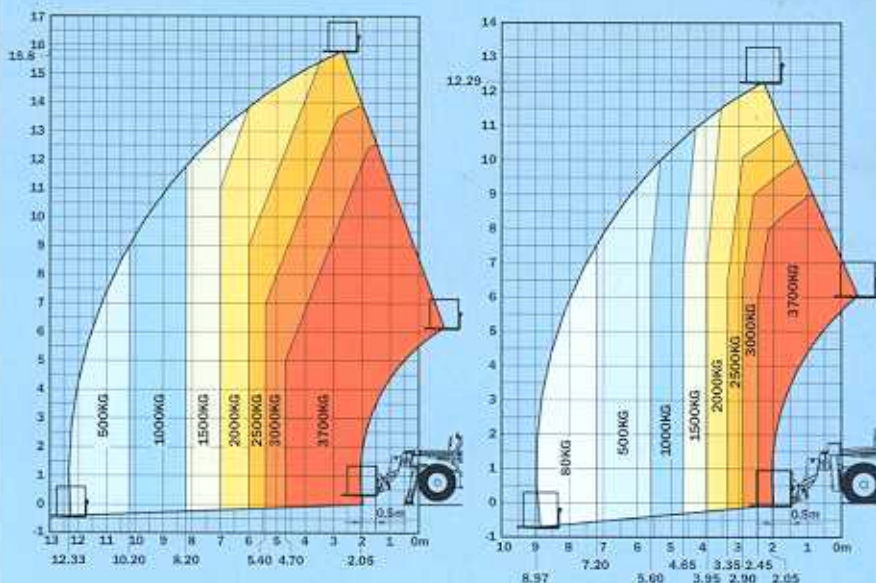
 **Wandlergetriebe**
Hydraulischer Fahrtrichtungsschalter
4 Vorwärts - und Rückwärtsgänge
Max. Fahrgeschwindigkeit25 Km/h
In TÜV Version20 km/h

 **Hydraulik**
Heben/Neigen
Zahnradpumpe270 bar/196 l/mn
Lastabhängiger Ölmenge-teiler für Fahren und Bremsen

 **Behälter/Inhalt**
Kühlsystem17 l.
Motoröl11,5 l.
Hydrauliköl175 l.
Getriebeöl16 l.
Kraftstoff135 l.

 **Eigengewicht (mit Gabeln)**11450 Kg
Breite2,44 m
Bauhöhe2,58 m
Wenderadius (Aussenkante Räder)4,00 m
Länge5,95 m
Bodenfreiheit0,49 m
Zugkraft9200 Kg

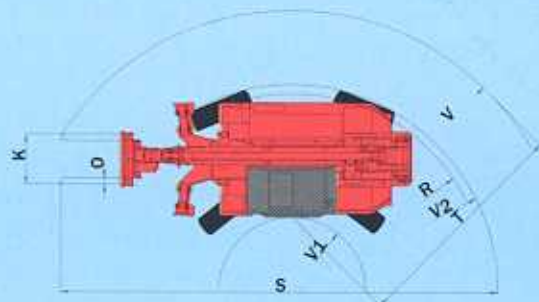
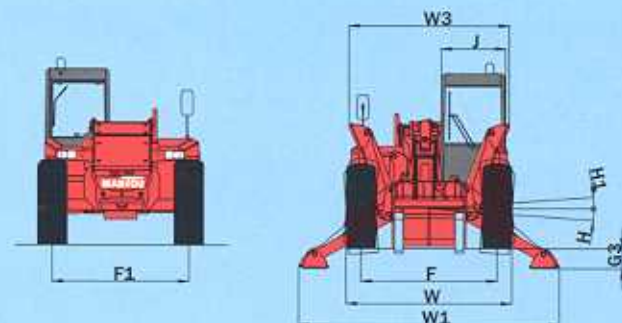
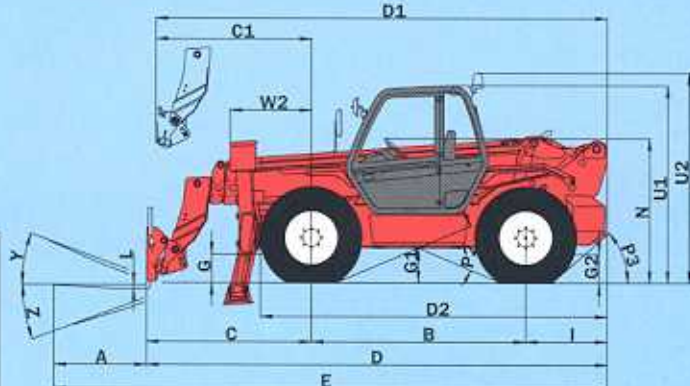
Reichweite bei maximaler Hubhöhe : 2,70 m



Nenntragkraft mit Stabilisatoren

Nenntragkraft ohne Stabilisatoren

Nach Prüfverfahren pr EN 1459 Zusatz B



A	1200
B	2770
C	2135
C1	2010
D	5955
D1	5830
D2	4480
E	7155
F	1990
F1	1990
G	500
G1	495
G2	500
G3	290
H	4° oder 7°
H1	4° oder 7°
I	1050
J	950
K	1040
L	50
N	1880
O	125
P2	45,5°
P3	50°
R	3660
S	8720
T	4665
U1	2580
U2	2740
V	5600
V1	1320
V2	4000
W	2440
W1	3820
W2	1050
W3	2350
Y	12°
Z	112°

Änderungen im Sinne des technischen Fortschritts vorbehalten.
Die in der vorliegenden Broschüre vorgestellten MANITOU-Maschinen sind

Zeppelin Baumaschinen GmbH
Geschäftsbereich Gabelstapler
Niederlassung Mülheim
Rheinstraße 46 - Tel. 02 08 - 5 80 09-0
45478 Mülheim a. d. Ruhr



SCHÖPFERISCHE ERFINDUNGSKRAFT
B.P. 249 - 44158 ANCENIS CEDEX - FRANKREICH
TEL : 33 2 40 09 10 11
FAX EXPORTABTEILUNG : 33 2 40 09 10 97
FAX ERSATZTEILABTEILUNG : 33 2 40 09 10 99
TELEX 710 521

50/03/97 - B1 082/104, A

