

CARACTÉRISTIQUES TECHNIQUES ET INFORMATIONS

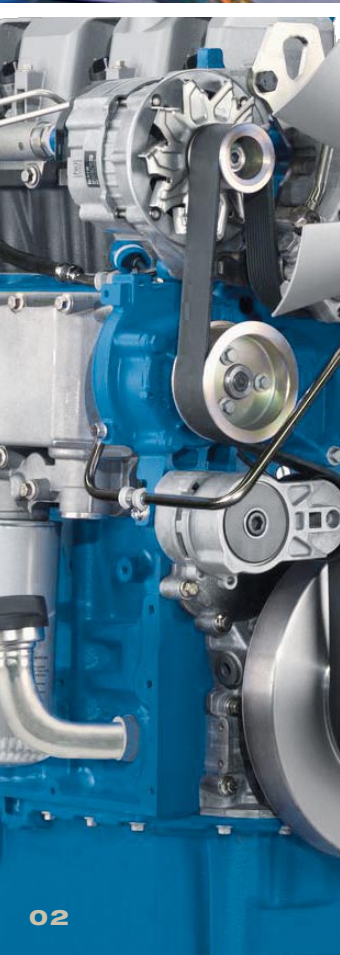
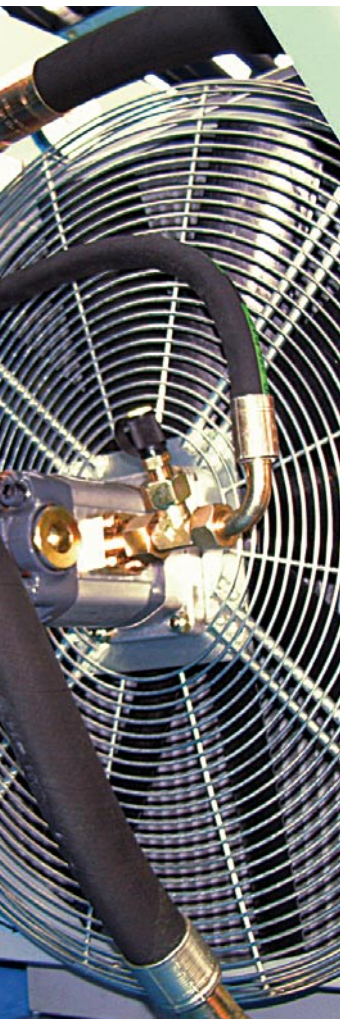


**MHL320D**

**MACHINE DE RECYCLAGE**



# CARACTÉRISTIQUES TECHNIQUES MHL320 D



## POIDS DE SERVICE

17,8 t - 19 t



## MOTEUR DIESEL

<b>MARQUE ET TYPE</b>	Deutz TCD 2012 L04 2V
<b>MODÈLE</b>	Moteur 4 cylindres en ligne
<b>COMMANDE</b>	EMR III
<b>MODE DE FONCTIONNEMENT</b>	Diesel 4 temps, injection directe Common rail, turbocompresseur, intercooler (air-air)
<b>PUISSANCE MOTEUR</b>	85 kW
<b>RÉGIME NOMINAL</b>	2000 min <sup>-1</sup>
<b>CYLINDRÉE</b>	4038 cm <sup>3</sup>
<b>SYSTÈME DE REFROIDISSEMENT</b>	Eau, turbo-intercooler (air-air), vitesse de rotation du ventilateur régulée selon la température
<b>NORMES ANTI-POLLUTION</b>	COM III et EPA Tier III
<b>FILTRE À AIR</b>	Filtre à deux étages avec soupape de sûreté
<b>CAPACITÉ RÉSERVOIR UTILE</b>	300 litres



## CIRCUIT ÉLECTRIQUE

<b>TENSION DE SERVICE</b>	24 V
<b>BATTERIES</b>	2 x 12V / 100Ah / 850A (selon EN)
<b>SYSTEME D'ÉCLAIRAGE</b>	1 x phare H3 sur la tourelle, 1 x phare H3 sur le sol de la cabine, réflecteurs, clignotants
<b>OPTION</b>	Générateur



## ENTRAÎNEMENT

	Translation hydrostatique entraînée par un moteur à pistons axiaux à réglage progressif, clapet de réglage intégré, 2 vitesses, toutes roues motrices
<b>VITESSE DE TRANSLATION 1ère VITESSE</b>	5 km/h
<b>VITESSE DE TRANSLATION 2e VITESSE</b>	20 km/h
<b>PENTE</b>	max. 55%
<b>RAYON DE BRAQUAGE</b>	7,0 m



## ENTRAÎNEMENT DE ROTATION

<b>COURONNE DE ROTATION</b>	Couronne à denture intérieure, à double rangée
<b>ENTRAÎNEMENT</b>	Réducteur planétaire à 2 niveaux avec freins à lamelles intégrés
<b>VITESSE DE ROTATION TOURELLE</b>	0 - 8 min <sup>-1</sup>
<b>FREINS DE PIVOTEMENT</b>	Actionnement électrique



## CHÂSSIS

<b>ESSIEU AVANT</b>	Essieu planétaire rigide avec freins à tambours, braquage maxi 30°
<b>ESSIEU ARRIÈRE</b>	Essieu planétaire oscillant avec freins à tambours et blocage d'oscillation
<b>VARIANTES DE CALAGE</b>	Appui 4 points, appui 2 points avec lame d'appui
<b>PNEUS</b>	avec pneus à air 9.00-20 Solideal



## FREINS

<b>FREINS DE SERVICE</b>	Hydraulique à monocircuit agissant sur les quatre roues jumelées (freins à tambour)
<b>FREINS DE STATIONNEMENT</b>	Frein à disques par cylindre à ressort à commande électrique situé sur le mécanisme de translation agissant sur les deux essieux



### CIRCUIT HYDRAULIQUE

	Hydraulique mobile REXROTH à régulation de la charge maximale en option et régulation économique du besoin en courant. Radiateur d'huile séparé, vitesse de rotation du ventilateur réglée selon la température. Filtre d'huile hydraulique : Éléments filtrants intégrés au réservoir à intervalle de maintenance de 3000 hs; dispositif de lubrification centralisée
<b>DÉBIT MAX.</b>	290 ltr/min
<b>PRESSION DE SERVICE MAX.</b>	320 / 360 bars
<b>RÉSERVOIR D'HUILE HYDRAULIQUE</b>	300 litres



### CABINE

	Cabine : Suspension élastique, à élévation hydraulique continue, niveau des yeux jusqu'à 5,20 m, isolation phonique, fenêtre panoramique à vitre anti-chaueur permettant une visibilité optimale, pare-brise équipé d'un store rétractable sous le toit de la cabine, hublot sur le toit de la cabine, vitre coulissante intégrée à la portière de la cabine, colonne de direction inclinable et réglable en hauteur
<b>CHAUFFAGE</b>	Chauffage à eau chaude avec réglage de température progressif et ventilation à 3 vitesses, 4 orifices de dégivrage réglables
<b>SIÈGE CONDUCTEUR</b>	Siège confortable à suspension mécanique avec appui-tête intégré, ceinture de sécurité et support de vertèbres lombaires, chauffage siège avec fonction climatisation intégrée sur demande. Permet un travail sans fatigue grâce aux multiples possibilités de réglage de la position, de l'inclinaison et du rembourrage du siège par rapport aux accoudoirs et aux manettes de servo-commande
<b>SURVEILLANCE</b>	Instruments de la planche de bord ergonomiques et anti-reflets, écran de fonctions, surveillance de fonctionnement automatique, avertissement et enregistrement en cas de dysfonctionnements, par ex. contrôle de la pression du filtre avec voyant lumineux et désactivation du pilotage, avertissement ou désactivation du pilotage en cas de dépassement des valeurs limites de la température de l'huile hydraulique
<b>CLIMATISON</b>	Climatison automatique

### DISPOSITIFS DE SÉCURITÉ

	Pour l'utilisation en levage selon EN 474-5
	Protection de la cabine par limiteur de balancier

### HOMOLOGATION OFFICIELLE


	Homologation conforme aux directives CE
--	-----------------------------------------








# EQUIPEMENT MHL320 D




 MOTEUR	SÉRIE	OPTION
Turbocompresseur	●	
Intercooler (air-air)	●	
Injection directe électron./Common Rail	●	
Ralenti automatique	●	
Préchauffage moteur		●
Interface de diagnostic moteur	●	
Commande du ventilateur régulée selon la température	●	

 CHÂSSIS	SÉRIE	OPTION
2 vitesses	●	
Appui 4 points	●	
Appui 2 points avec lame d'appui		●
Appui 4 points à commande séparée		●
Vérin de calage avec vanes de fermeture bilatérales	●	
4 roues motrices	●	
Protection des tiges de piston au niveau du vérin de calage	●	
Verrouillage de l'essieu arrière oscillant	●	
Lame additionnelle aux 4 stabilisateurs		●
Teinte personnalisé		●
Freins à tambours	●	
Pneus à bandage pleins 9.00 - 20 avec joncs intermédiaires		●
Caisse à outils sur le châssis		●

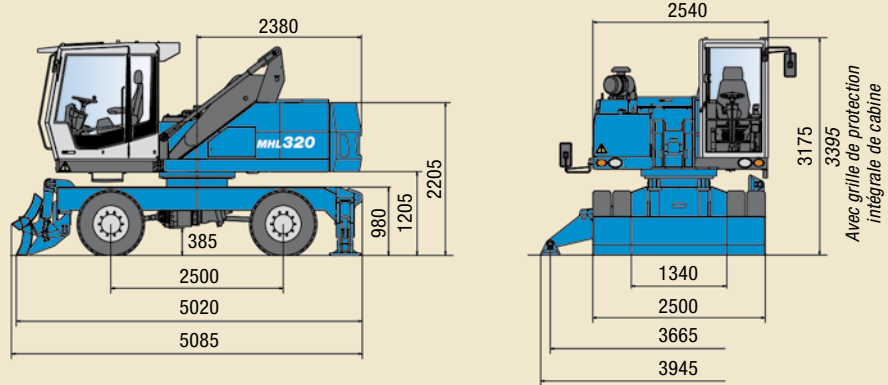
 TOURELLE	SÉRIE	OPTION
Pompe carburant électrique		●
Protection pour phares		●
Capot de maintenance actionné par un vérin à gaz avec protection	●	
Capots sur radiateurs, verrouillables	●	
Système de refroidissement séparé pour une température extérieure jusqu'à 50°C	●	
Radiateur d'huile séparé avec commande du ventilateur régulée selon la température	●	
Graissage centralisé automatique	●	
Bip de recul		●
Teinte personnalisé		●
Soupape de vidange rapide pour le réservoir diesel (livré dans la caisse à outils)	●	
Soupape de vidange rapide sur le réservoir d'huile hydraulique	●	
Soupape de vidange rapide sur le radiateur d'eau	●	
Soupape de vidange rapide sur carter moteur	●	
Ventilateurs réversibles sur le radiateur du moteur et le refroidisseur d'huile hydraulique		●
(Petite) caisse à outils intégrée à la tourelle	●	

 CABINE	SÉRIE	OPTION
Lucarne, ouvrante	●	
Siège conducteur à suspension mécanique	●	
Siège à suspension pneumatique à appui-tête intégré, ceinture de sécurité et support de vertèbres lombaires		●
Grille de protection FOPS		●
Grille de protection intégrale de cabine		●
Pare-brise, ouvrant	●	
Pare-brises incassables (LEXAN)		●
Vitres blindées, à l'avant et à l'arrière		●
Système de cabine à élévation	●	
Dispositif de climatisation	●	
Colonne de direction inclinable et réglable en hauteur	●	
Écran multifonctions	●	
Extincteur à poudre		●
Pré-équipement radio		●
Radio cassette		●
Radio CD		●
Gyrophare		●
Vitre coulissante dans la portière de la cabine	●	
Vitrage de sécurité	●	
Chauffage de siège avec fonction de climatisation intégrée		●
Chauffage auxiliaire		●
Dispositif essuie-glace / lave-glace	●	
Dispositif de filtration air pure de cabine		●
Cabine pressurisé		●

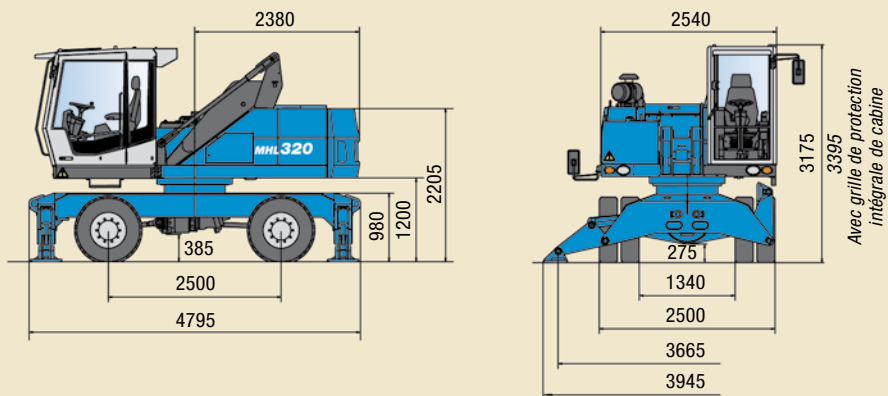
 ÉQUIPEMENT	SÉRIE	OPTION
Phare de travail sur le sol de la cabine	●	
Phare de travail sur la tourelle	●	
Phare de travail sur le balancier		●
Régulation de la charge maximale		●
Préchauffage de l'huile hydraulique		●
Limiteur de balancier	●	
Contrôleur du niveau du liquide de refroidissement et de l'huile hydraulique	●	
Dispositif de sécurité contre les ruptures de flexibles au niveau des vérins de flèche		●
Dispositif de sécurité contre la rupture des flexibles au niveau des vérins de balancier		●
Protection anti-impacts sur le balancier	●	
Graissage centralisé de l'axe de balancier au niveau de l'attache rapide	●	
Dispositif d'avertissement / de coupure en cas de surcharge		●
Phare XENON sur le balancier		●
Phare XENON sur la tourelle		●
Phare XENON sur le toit de la cabine		●
Accouplement à fermeture rapide sur le balancier	●	
Raccord de blocage à vanne à tournant sphérique		●
Système de filtration de lignes hydrauliques pour outil		●

# DIMENSIONS

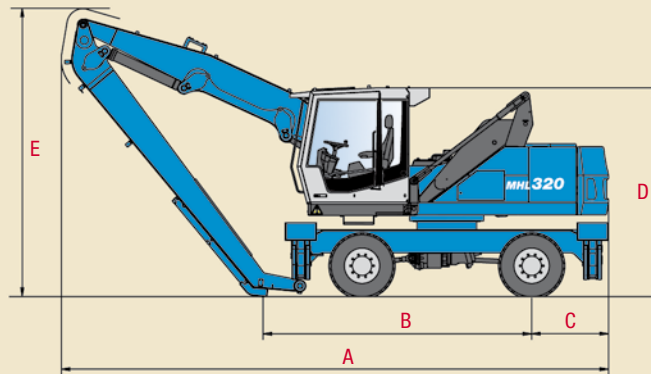
## MHL320 D Appui 2 points avec lame d'appui



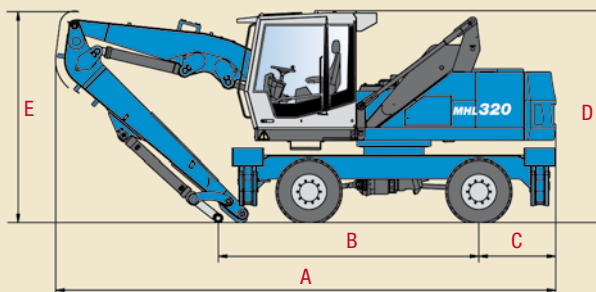
## MHL320 D Appui 4 points



## MHL320 D Dimensions de transport avec balancier



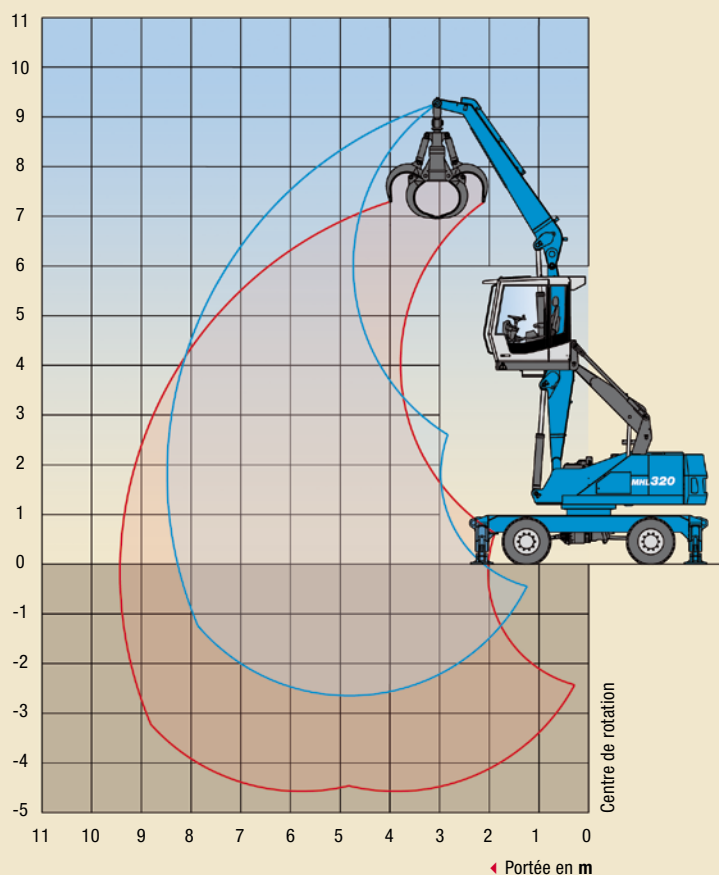
## MHL320 D Dimensions de transport avec balancier multifonction



DIMENSIONS	PORTÉE 8,5 m	PORTÉE 9,5 m	PORTÉE 10,4 m	PORTÉE 8,2 m (BALANCIER MULTIFONCTION)	AUSLADUNG 9,2 m (BALANCIER MULTIFONCTION)
A	7.200 mm	8.350 mm	8.060 mm	7.360 mm	8.410 mm
B	3.650 mm	4.680 mm	3.960 mm	3.835 mm	4.365 mm
C	1.135 mm	1.135 mm	1.135 mm	1.135 mm	1.135 mm
D	3.175 mm / *3.395 mm	3.175 mm / 3.395 mm*	3.175 mm / 3.395 mm*	3.175 mm / 3.395 mm*	3.175 mm / 3.395 mm*
E	3.800 mm	3.240 mm	4.240 mm	3.095 mm	2.675 mm

\* Avec grille de protection intégrale de cabine

# ZONES DE TRAVAIL/CAPACITES DE CHARGE MHL320 D



## Portée 8,5 m avec balancier

### Équipement de travail:

Flèche en caisson 4,2 m,  
balancier 4,0 m,  
grappins multicoques

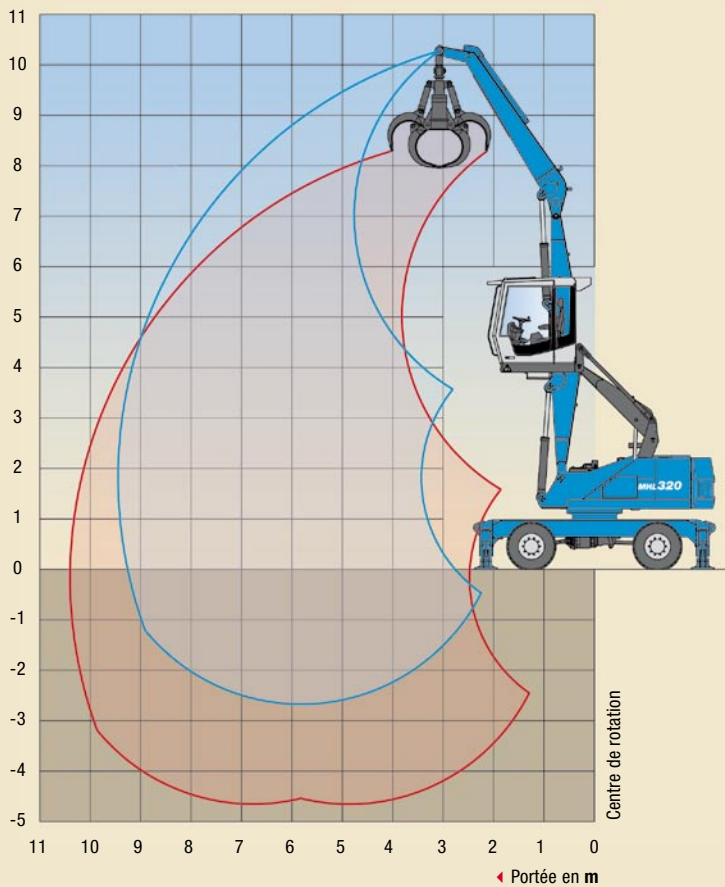
#### OUTILS DE TRAVAIL RECOMMANDÉS

<b>CROCHET DE LEVAGE</b>	10 t
<b>GRAPPIN MULTICOQUES TEREX® FUCHS 0,4 m³</b>	Coques ouvertes ou semi-ouvertes
<b>GRAPPIN MULTICOQUES TEREX® FUCHS 0,6 m³</b>	Coques ouvertes ou semi-ouvertes
<b>GRAPPIN POUR MATÉRIAU LÉGER 0,8 m³</b>	En fonction de la densité en vrac
<b>DISPOSITIF D'AIMANTATION</b>	Dispositif d'aimantation Terex® Fuchs

HAUTEUR m	APPUI CHÂSSIS	PORTÉE m			
		3	4,5	6	7,5
7,5	non appuyé		(6,2*)	(4,1)	
	appui 4 points		6,2* (6,2*)	4,5* (4,5*)	
	appui 2 points avec lame		6,2* (6,2*)	4,5* (4,5*)	
6	non appuyé			(4,1)	
	appui 4 points			5,4* (5,4*)	
	appui 2 points avec lame			5,4* (5,4*)	
4,5	non appuyé		(6,2*)	(4,1)	(2,9)
	appui 4 points		6,2* (6,2*)	5,5* (5,5*)	4,6 (4,8*)
	appui 2 points avec lame		6,2* (6,2*)	5,4 (5,5*)	3,7 (4,8*)
3	non appuyé		(6,2)	(4,0)	(2,9)
	appui 4 points		7,2* (7,2*)	5,8* (5,8*)	4,5 (4,8*)
	appui 2 points avec lame		7,2* (7,2*)	5,2 (5,8*)	3,7 (4,8*)
1,5	non appuyé	(11,0)	(5,9)	(3,9)	(2,8)
	appui 4 points	13,5* (13,5*)	8,4* (8,4*)	6,2* (6,2*)	4,5 (4,7*)
	appui 2 points avec lame	13,5* (13,5*)	7,8 (8,4*)	5,0 (6,2*)	3,6 (4,7*)
0	non appuyé	(5,0)	(5,6)	(3,8)	(2,8)
	appui 4 points	8,5* (8,5*)	8,7* (8,7*)	6,1* (6,1*)	4,4* (4,4*)
	appui 2 points avec lame	8,5* (8,5*)	7,5 (8,7*)	4,9 (6,1*)	3,6 (4,4*)
-1,5	non appuyé	(8,0*)	(5,5)	(3,7)	(2,8)
	appui 4 points	8,0* (8,0*)	7,6* (7,6*)	5,2* (5,2*)	3,2* (3,2*)
	appui 2 points avec lame	8,0* (8,0*)	7,4 (7,6*)	4,9 (5,2*)	3,2* (3,2*)

Les valeurs de charge sont indiquées en tonnes (t). Pression de pompe 360 bars. Conformément à la norme ISO 10567, les valeurs de charge atteignent 75% de la charge statique de basculement ou 87% de la force de levage hydraulique (représentée par \*). Sur un sol ferme et plat, elles sont valables pour une zone de pivotement de 360°. Les valeurs entre parenthèses s'appliquent dans la position longitudinale du châssis. Les valeurs portant la mention „non étayé“ s'appliquent pour les essieux avant et arrière. Le poids des moyens de préhension (grappin, aimant, crochets de levage etc.) doit être déduit des valeurs de charge. Des dispositifs de sécurité contre les ruptures de flexibles au niveau des vérins de flèche conformes aux directives CE sont requis pour l'utilisation des systèmes de levage.

# ZONES DE TRAVAIL/CAPACITES DE CHARGE MHL320 D



## Portée 9,5 m avec balancier

Équipement de travail:  
Flèche en caisson 5,2 m,  
balancier 4,0 m,  
grappins multicoques

### OUTILS DE TRAVAIL RECOMMANDÉS

<b>CROCHET DE LEVAGE</b>	10 t
<b>GRAPPIN MULTICOQUES TEREX® FUCHS 0,4 m³</b>	Coques ouvertes ou semi-ouvertes
<b>GRAPPIN POUR MATÉRIAU LÉGER 0,6 m³</b>	En fonction de la densité en vrac
<b>DISPOSITIF D'AIMANTATION</b>	Dispositif d'aimantation Terex® Fuchs

HAUTEUR m	APPUI CHÂSSIS	PORTÉE m			
		4,5	6	7,5	9
9	non appuyé	(6,5*)			
	appui 4 points	6,5* (6,5*)			
	appui 2 points avec lame	6,4* (6,4*)			
7,5	non appuyé		(4,3)		
	appui 4 points		5,2* (5,2*)		
	appui 2 points avec lame		5,1* (5,1*)		
6	non appuyé		(4,3)	(3,0)	
	appui 4 points		5,2* (5,2*)	4,5* (4,5*)	
	appui 2 points avec lame		5,1* (5,1*)	3,7 (4,5*)	
4,5	non appuyé	(6,6)	(4,2)	(3,0)	(2,2)
	appui 4 points	6,8* (6,8*)	5,5* (5,5*)	4,6* (4,6*)	3,5 (3,8*)
	appui 2 points avec lame	6,7* (6,7*)	5,2 (5,4*)	3,7 (4,5*)	2,8 (3,7*)
3	non appuyé	(6,1)	(4,0)	(2,9)	(2,2)
	appui 4 points	7,7* (7,7*)	5,8* (5,8*)	4,6* (4,6*)	3,5 (3,7*)
	appui 2 points avec lame	7,7* (7,7*)	5,0 (5,8*)	3,6 (4,6*)	2,8 (3,7*)
1,5	non appuyé	(5,7)	(3,8)	(2,8)	(2,1)
	appui 4 points	8,4* (8,4*)	6,0* (6,0*)	4,5 (4,6*)	3,4 (3,5*)
	appui 2 points avec lame	7,4 (8,5*)	4,9 (6,0*)	3,5 (4,6*)	2,7 (3,5*)
0	non appuyé	(5,4)	(3,6)	(2,7)	(2,1)
	appui 4 points	8,1* (8,1*)	5,8* (5,8*)	4,3* (4,3*)	3,0* (3,0*)
	appui 2 points avec lame	7,2 (8,2*)	4,7 (5,8*)	3,5 (4,3*)	2,7 (3,1*)
-1,5	non appuyé	(5,3)	(3,5)	(2,7)	
	appui 4 points	6,7* (6,7*)	4,9* (4,9*)	3,6* (3,6*)	
	appui 2 points avec lame	6,9* (6,9*)	4,7 (5,0*)	3,4 (3,6*)	

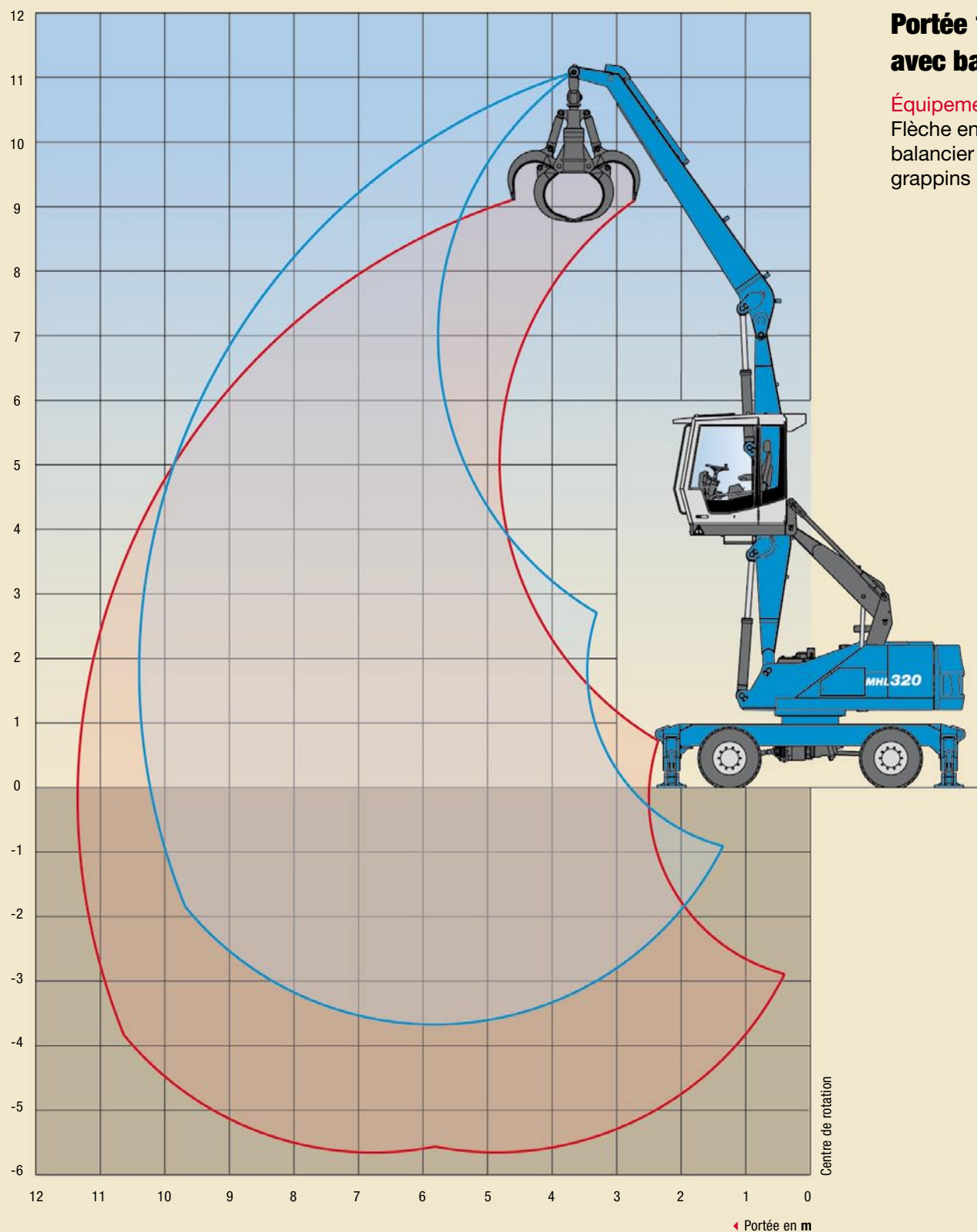
Les valeurs de charge sont indiquées en tonnes (t). Pression de pompe 360 bars. Conformément à la norme ISO 10567, les valeurs de charge atteignent 75% de la charge statique de basculement ou 87% de la force de levage hydraulique (représentée par \*). Sur un sol ferme et plat, elles sont valables pour une zone de pivotement de 360°. Les valeurs entre parenthèses s'appliquent dans la position longitudinale du châssis. Les valeurs portant la mention „non étayé“ s'appliquent pour les essieux avant et arrière. Le poids des moyens de préhension (grappin, aimant, crochets de levage etc.) doit être déduit des valeurs de charge. Des dispositifs de sécurité contre les ruptures de flexibles au niveau des vérins de flèche conformes aux directives CE sont requis pour l'utilisation des systèmes de levage.



# ZONES DE TRAVAIL/CAPACITES DE CHARGE MHL320 D

**Portée 10,4 m  
avec balancier**

**Équipement de travail:**  
Flèche en caisson 5,2 m,  
balancier 5,0 m,  
grappins multicoques





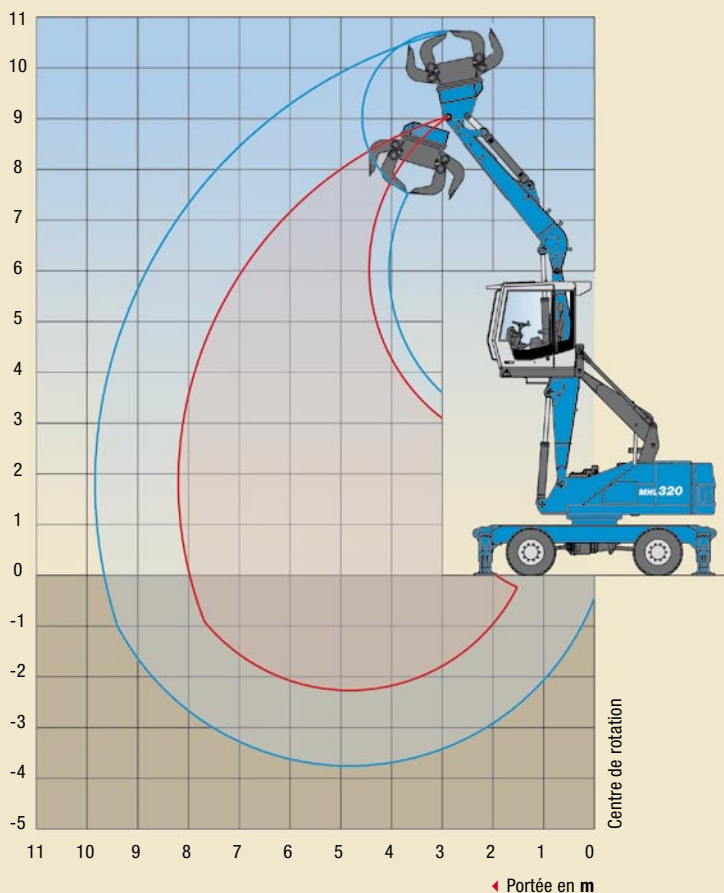
HAUTEUR m	APPUI CHÂSSIS	PORTÉE m			
		4,5	6	7,5	9
9	non appuyé		(4,1)		
	appui 4 points		4,7* (4,7*)		
	appui 2 points avec lame		4,7* (4,7*)		
7,5	non appuyé		(4,1)	(2,9)	
	appui 4 points		4,5* (4,5*)	4,1* (4,1*)	
	appui 2 points avec lame		4,5* (4,5*)	3,7 (4,1*)	
6	non appuyé		(4,1)	(2,9)	(2,1)
	appui 4 points		4,5* (4,5*)	4,1* (4,1*)	3,4 (3,6*)
	appui 2 points avec lame		4,5* (4,5*)	3,7 (4,1*)	2,7 (3,6*)
4,5	non appuyé		(4,0)	(2,8)	(2,1)
	appui 4 points		4,8* (4,8*)	4,2* (4,2*)	3,3 (3,7*)
	appui 2 points avec lame		4,8* (4,8*)	3,6 (4,2*)	2,7 (3,7*)
3	non appuyé	(6,0)	(3,8)	(2,7)	(2,0)
	appui 4 points	6,7* (6,7*)	5,3* (5,3*)	4,4* (4,4*)	3,3 (3,7*)
	appui 2 points avec lame	6,7* (6,7*)	5,0 (5,3*)	3,5 (4,4*)	2,7 (3,7*)
1,5	non appuyé	(5,6)	(3,6)	(2,6)	(2,0)
	appui 4 points	8,0* (8,0*)	5,8* (5,8*)	4,3 (4,6*)	3,2 (3,7*)
	appui 2 points avec lame	7,5 (8,0*)	4,8* (5,8*)	3,4 (4,6*)	2,6 (3,7*)
0	non appuyé	(5,2)	(3,5)	(2,5)	(1,9)
	appui 4 points	8,5* (8,5*)	5,8 (6,0*)	4,2 (4,5*)	3,2 (3,5*)
	appui 2 points avec lame	7,1 (8,5*)	4,6 (6,0*)	3,3 (4,5*)	2,6 (3,5*)
-1,5	non appuyé	(5,0)	(3,3)	(2,4)	(1,9)
	appui 4 points	7,8* (7,8*)	5,6* (5,6*)	4,1* (4,1*)	3,0* (3,0*)
	appui 2 points avec lame	6,9 (7,8*)	4,5 (5,6*)	3,3 (4,1*)	2,5 (3,0*)
-3	non appuyé	(5,0)	(3,3)	(2,4)	
	appui 4 points	6,2* (6,2*)	4,5* (4,5*)	3,2* (3,2*)	
	appui 2 points avec lame	6,2* (6,2*)	4,4 (4,5*)	3,2* (3,2*)	

Les valeurs de charge sont indiquées en tonnes (t). Pression de pompe 360 bars. Conformément à la norme ISO 10567, les valeurs de charge atteignent 75% de la charge statique de basculement ou 87% de la force de levage hydraulique (représentée par \*). Sur un sol ferme et plat, elles sont valables pour une zone de pivotement de 360°. Les valeurs entre parenthèses s'appliquent dans la position longitudinale du châssis. Les valeurs portant la mention „non étayé“ s'appliquent pour les essieux avant et arrière. Le poids des moyens de préhension (grappin, aimant, crochets de levage etc.) doit être déduit des valeurs de charge. Des dispositifs de sécurité contre les ruptures de flexibles au niveau des vérins de flèche conformes aux directives CE sont requis pour l'utilisation des systèmes de levage.

**OUTILS DE TRAVAIL RECOMMANDÉS**

<b>CROCHET DE LEVAGE</b>	10 t
<b>GRAPPIN MULTICOQUES TEREX® FUCHS 0,4 m³</b>	Coques ouvertes ou semi-ouvertes
<b>GRAPPIN POUR MATÉRIAU LÉGER 0,5 m³</b>	En fonction de la densité en vrac
<b>DISPOSITIF D'AIMANTATION</b>	Dispositif d'aimantation Terex® Fuchs

# ZONES DE TRAVAIL/CAPACITES DE CHARGE MHL320 D



## Portée 8,2 m avec balancier multifonction

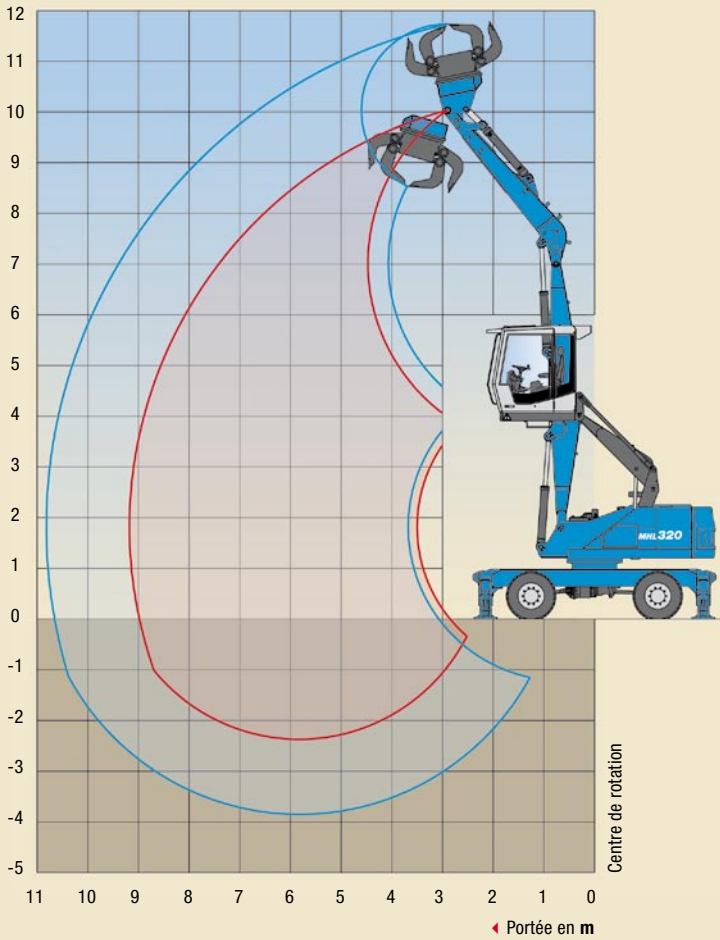
### Équipement de travail:

Flèche en caisson 4,2 m,  
balancier multifonction 3,7 m,  
grappin de tri

HAUTEUR m	APPUI CHÂSSIS	PORTÉE m			
		3	4,5	6	7,5
9	non appuyé	(6,9*)			
	appui 4 points	6,9* (6,9*)			
	appui 2 points avec lame	6,9* (6,9*)			
7,5	non appuyé		(5,9*)		
	appui 4 points		6,3* (6,3*)		
	appui 2 points avec lame		6,3* (6,3*)		
6	non appuyé		(5,9*)	(3,7)	
	appui 4 points		5,9* (5,9*)	5,3* (5,3*)	
	appui 2 points avec lame		5,9* (5,9*)	4,8 (5,3*)	
4,5	non appuyé		(5,9)	(3,6)	(2,5)
	appui 4 points		6,3* (6,3*)	5,4* (5,4*)	4,1 (4,5*)
	appui 2 points avec lame		6,3* (6,3*)	4,8 (5,4*)	3,3 (4,5*)
3	non appuyé	(8,9*)	(5,6)	(3,5)	(2,4)
	appui 4 points	8,9* (8,9*)	7,3* (7,3*)	5,7* (5,7*)	4,1 (4,5*)
	appui 2 points avec lame	7,4* (7,4*)	7,4* (7,4*)	4,7 (5,5*)	3,3 (4,3*)
1,5	non appuyé	(10,4)	(5,3)	(3,4)	(2,4)
	appui 4 points	13,8* (13,8*)	8,3* (8,3*)	5,8 (5,9*)	4,0 (4,4*)
	appui 2 points avec lame	13,8* (13,8*)	7,3 (8,3*)	4,5 (5,9*)	3,2 (4,4*)
0	non appuyé	(7,4*)	(5,1)	(3,3)	(2,4)
	appui 4 points	7,4* (7,4*)	8,3* (8,3*)	5,7 (5,7*)	3,8* (3,8*)
	appui 2 points avec lame	7,4* (7,4*)	7,0 (8,3*)	4,4 (5,7*)	3,1 (3,8*)
-1,5	non appuyé	(7,8*)	(5,0)	(3,2)	
	appui 4 points	7,8* (7,8*)	6,9* (6,9*)	4,6* (4,6*)	
	appui 2 points avec lame	7,8* (7,8*)	6,9* (6,9*)	4,4 (4,6*)	

Les valeurs de charge sont indiquées en tonnes (t). Pression de pompe 360 bars. Conformément à la norme ISO 10567, les valeurs de charge atteignent 75% de la charge statique de basculement ou 87% de la force de levage hydraulique (représentée par \*). Sur un sol ferme et plat, elles sont valables pour une zone de pivotement de 360°. Les valeurs entre parenthèses s'appliquent dans la position longitudinale du châssis. Les valeurs portant la mention „non étayé“ s'appliquent pour les essieux avant et arrière. Le poids des moyens de préhension (grappin, aimant, crochets de levage etc.) doit être déduit des valeurs de charge. Des dispositifs de sécurité contre les ruptures de flexibles au niveau des vérins de flèche conformes aux directives CE sont requis pour l'utilisation des systèmes de levage.

# ZONES DE TRAVAIL/CAPACITES DE CHARGE MHL320 D



## Portée 9,2 m avec balancier multifonction

### Équipement de travail:

Flèche en caisson 5,2 m,  
balancier multifonction 3,7 m,  
grappin de tri

HAUTEUR m	APPUI CHÂSSIS	PORTÉE m			
		4,5	6	7,5	9
9	non appuyé	(5,8)			
	appui 4 points	6,2* (6,2*)			
	appui 2 points avec lame	6,2* (6,2*)			
7,5	non appuyé	(5,9*)	(3,6)		
	appui 4 points	5,9* (5,9*)	5,0* (5,0*)		
	appui 2 points avec lame	5,9* (5,9*)	4,8 (5,0*)		
6	non appuyé	(5,9)	(3,6)	(2,4)	
	appui 4 points	6,0* (6,0*)	5,0* (5,0*)	4,1 (4,2*)	
	appui 2 points avec lame	6,0* (6,0*)	4,7 (5,0*)	3,2 (4,2*)	
4,5	non appuyé	(5,7)	(3,5)	(2,3)	
	appui 4 points	6,6* (6,6*)	5,2* (5,2*)	4,1 (4,2*)	
	appui 2 points avec lame	6,6* (6,6*)	4,7 (5,2*)	3,2 (4,2*)	
3	non appuyé	(5,3)	(3,3)	(2,3)	(1,7)
	appui 4 points	7,6* (7,6*)	5,5* (5,5*)	4,0 (4,3*)	2,9 (3,3*)
	appui 2 points avec lame	7,3 (7,6*)	4,5 (5,5*)	2,9 (4,3*)	2,3 (3,3*)
1,5	non appuyé	(4,9)	(3,2)	(2,2)	(1,6)
	appui 4 points	8,2* (8,2*)	5,5* (5,7*)	3,6 (4,2*)	2,9 (3,0*)
	appui 2 points avec lame	6,8 (8,2*)	4,3 (5,7*)	3,0 (4,2*)	2,3 (3,0*)
0	non appuyé	(4,7)	(3,0)	(2,2)	
	appui 4 points	7,6* (7,6*)	5,4* (5,4*)	3,8 (3,9*)	
	appui 2 points avec lame	6,6 (7,6*)	4,2 (5,4*)	3,0 (3,9*)	
-1,5	non appuyé	(4,6)	(3,0)	(2,1)	
	appui 4 points	6,0* (6,0*)	4,4* (4,4*)	3,0* (3,0*)	
	appui 2 points avec lame	6,0* (6,0*)	4,1 (4,4*)	2,9 (3,0*)	

Les valeurs de charge sont indiquées en tonnes (t). Pression de pompe 360 bars. Conformément à la norme ISO 10567, les valeurs de charge atteignent 75% de la charge statique de basculement ou 87% de la force de levage hydraulique (représentée par \*). Sur un sol ferme et plat, elles sont valables pour une zone de pivotement de 360°. Les valeurs entre parenthèses s'appliquent dans la position longitudinale du châssis. Les valeurs portant la mention „non étayé“ s'appliquent pour les essieux avant et arrière. Le poids des moyens de préhension (grappin, aimant, crochets de levage etc.) doit être déduit des valeurs de charge. Des dispositifs de sécurité contre les ruptures de flexibles au niveau des vérins de flèche conformes aux directives CE sont requis pour l'utilisation des systèmes de levage.





Faible encombrement, maniabilité, puissance : tels sont les atouts de la pelle industrielle MHL320 D. Combinant portée de 10,4 m et poids de service de 19 tonnes, cette machine s'avère être la solution idéale pour tous ceux qui ne veulent rien laisser au hasard entre puissance, performances et fiabilité, même sur les machines d'entrée de gamme.

Le puissant moteur Turbodiesel de 85 kW est en mesure de mettre en mouvement des charges grand gabarit en alliant rapidité et précision. L'association d'une hydraulique de précision et d'une mécanique exceptionnellement robuste est gage de manœuvres tout en douceur et sans à-coups, à vide ou en charge. Le radiateur d'huile séparé, bénéficiant d'une large surface de refroidissement, contribue à maintenir la température de fonctionnement dans les limites admissibles, même en application continue.

La cabine à élévation jusqu'à une hauteur de visibilité de 5,2 mètres, dotée de larges vitres panoramiques, est garante d'une visibilité optimale. La MHL320 D bénéficie en outre d'équipements spéciaux tels que la climatisation de série, le ventilateur réversible en option ou la protection de cabine par ventilation, pour les applications dans des atmosphères pouvant porter préjudice à la santé des opérateurs.

## **SIMPLEMENT REMARQUABLE. UNE POLYVALENCE A TOUTE EPREUVE.**

**MHL320 D. Des atouts remarquables. Une puissance remarquable. Une mise en œuvre remarquable**

MHL320 D valable à partir du numéro de machine 0965. 05.2008-D (1.0). Imprimé en Allemagne. Pour tout renseignement supplémentaire, veuillez contacter votre concessionnaire régional ou le service commercial de Terex® Fuchs. Terex® Fuchs se réserve le droit d'améliorer constamment ses produits. Sous réserve d'erreurs et de modifications du produit. Les photos et schémas ne servent qu'à des fins d'illustration. Pour une utilisation correcte de nos produits, il est impératif de consulter la notice de conduite. Une utilisation non conforme aux directives pourrait entraîner des blessures graves, voire mortelles. Terex® Fuchs se réserve le droit de modifier ses tarifs et ses équipements. Seules les conditions de garantie écrites sont retenues. Terex® Fuchs n'accorde pas d'autres extensions de garantie que celles stipulées par écrit. © Terex Corporation 2008 - Terex est une marque déposée par Terex Corporation aux Etats-Unis d'Amérique et dans de nombreux autres pays.