

® **INREKA PLOŠINY**

IPT 16-1 TELESKOPICKÁ PLOŠINA

ZÁKLADNÍ INFORMACE

Pracovní plošina s teleskopickým výsuvným, čtyřdílným ramenem . Malé nástavbové rozměry umožňují její montáž na většinu užitkových automobilů do celkové hmotnosti 3850 kg a to jak pro silniční tak i pro terénní provoz. Pracovní klec je ve standardním provedení bez natáčení, na přání je možno opatřit natáčecím zařízením. Točnice se otáčí bez omezení. Pro stabilizaci slouží čtyři hydraulicky ovládané podpěry. Pracovní plošina je v provedení s dvojitou izolací, umožňující práci pod napětím do 1000V.

Uložení nástavby na šasi vozidla může být buď pevné nebo s možností sundání nástavby. Nástup do pracovní klece je možný z podlahy rámové základny nebo ze země. Na rámu plošiny jsou 2 skříně pro uložení náradí.



HYDRAULICKÝ SYSTÉM

Všechny pracovní pohyby jsou prováděny hydraulicky. Všechny hydraulické válce mají bezpečnostní hydraulické zámky. Ovládání pracovních pohybů točnice a ramen je možné volit z místa od točnice nebo z pracovní klece. Řízení pracovních pohybů je plně proporcionální s předvolbou pohybů.

POHON HYDRAULICKÉHO ČERPADLA

Je odvozen od motoru vozidla. Motor vozidla je možno zhasínat a startovat z pracovní klece. Hydraulické čerpadlo může být také poháněno elektromotorem 230V/50Hz, napájeným z veřejné sítě nebo elektrocentrály. Další možný pohon je stejnosměrným elektromotorem DC 12V napájeným z akumulátorových baterií .

PODVOZEK

Pracovní plošinu lze namontovat na jakékoli šasi ,které má užitečné zatížení kromě osádky minimálně 2000kg. V tomto případě je pracovní plošina namontována na šasi SCAM a je s šasi pevně spojena. Pracovní plošina může být konstrukčně řešena jako demontovatelná

TECHNICKÉ ÚDAJE

Transportní rozměry:

-délka	6,6m
-šířka	2,4m
-výška	3,05m

Pracovní dosahy:

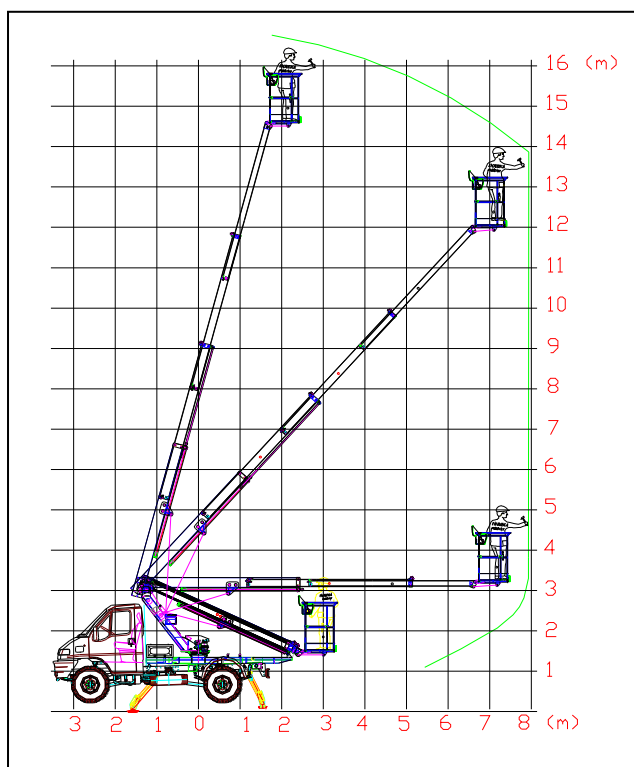
-výška	16,8m
-boční dosah	8,0m
-otáčení	bez omezení
-šířka podpěr	3,7m

Pracovní klec:

-rozměry	0,7 x 1,1 m
-nosnost	250kg+10%

Hmotnosti:

-plošina bez šasi	1755kg
-šasi SCAM	2520kg
-pohotovostní s řidičem	4275kg



Pracovní diagram

BEZPEČNOSTNÍ VYBAVENÍ

Mechanické omezení koncové polohy všech ramen. Hydraulické válce jsou opatřeny zámky. Ruční nouzové čerpadlo. Zařízení proti přetížení pracovní klece. Tlačítko "TOTAL STOP", činnost nástavby vázaná na stabilizaci vozidla. Provedení s dvojitou izolací do 1000V.

VYBAVENÍ NA PŘÁNÍ

Alternativní pohon elektromotorem 230V/50Hz. Alternativní pohon stejnosměrným elektromotorem DC 12V napájeným z akumulátorových baterií. Elektrocentrála 230V/50Hz - 2,2 kW. Laminátová pracovní klec pro zvýšenou bezpečnost při práci pod napětím.

DODAVATEL

INREKA PLOŠINY
Uherský Brod
Rudice 231
687 32 Nezdenice

tel.: (+420) 572 637 722
(+420) 572 630 339
(+420) 603 803 192
(+420) 774 949 385
fax: (+420) 572 630 343

e-mail: inreka@inreka-plosiny.cz
<http://www.inreka-plosiny.cz>