

We build a better future

HL740-9

Equipé d'un moteur Tier 3



*Photo non contractuelle

Le plaisir de travailler

Un opérateur qui prend plaisir à la tâche accomplit un meilleur travail. Forte de cette conviction, Hyundai Heavy Industries met donc tout en œuvre dans ce sens. Nous avons rassemblé les préférences des opérateurs, la précision rapide et les performances durables en un produit de qualité. Avec les engins de terrassement Hyundai Série 9, on ne voit pas le temps passer tant le travail est un plaisir!



Fiabilité des principaux composants

Technologie moteur

Eprouvé, fiable, économique, silencieux Moteur Cummins Tier-III QSB6.7
Gestion électronique pour un mélange air-carburant optimal / une combustion propre et efficace
Système d'alimentation HPCR (High Pressure Common Rail) / système d'autodiagnostic
Différents modes de fonctionnement (Power / Standard / Economy) commandés par un bouton rotatif

Boîte ZF entièrement automatique

4 modes automatiques (Manual / Light / Normal / Heavy) pour diverses applications
Protection de la boîte à basse température (avec système de montée en température automatique)
Autodiagnostic & historique des alarmes
Changement de vitesse en douceur grâce à la soupape modulatrice à commande proportionnelle /
Embrayage à rattrapage de jeu automatique
Bouton de kick-down & bouton de marche avant-point mort-marche arrière pour un confort accru

Essieux

Essieu avant équipé d'un différentiel à glissement limité et essieu arrière équipé d'un différentiel conventionnel (option: Essieu arrière équipé d'un différentiel à glissement limité) pour une traction maximale sur différents sols
Freins à réglage automatique, montés dans les moyeux de roue

Grande longévité

Système hydraulique à "détection de charge – partage de débit" avec pompe à volume variable
Système de refroidissement amélioré avec résistance élevée aux chocs thermiques et vibrations
Bielle de vérin de direction & barre de godet conçus avec de l'acier moulé renforcé et non contraint

Confort accru de l'opérateur

Visibilité améliorée

Cabine agrandie avec pare-brise bombé
Visibilité améliorée avec vitre supplémentaire sur la porte inférieure
Toutes les vitres sont réalisées en verre de sécurité

Aspect pratique amélioré

Capacité de refroidissement et de chauffage accrue avec contrôle de température entièrement automatique
Colonne de direction inclinable et télescopique et grand repose-poignet ajustable répondant aux préférences de l'opérateur
Nombreux espaces de rangement dans la cabine / radio & lecteur MP3 avec entrée USB
Echelle avec grandes marches en aluminium pour un accès de la cabine aisé et sûr

Ecran LCD couleur performant

Nouvel écran LCD couleur permettant une lecture plus aisée des jauges numériques de température d'huile hydraulique, de température d'eau et de niveau de carburant
Système de surveillance avec réglages de la flèche et du godet et système de charge utile permettant d'améliorer l'efficacité et d'empêcher la surcharge
L'écran LCD permet de vérifier le fonctionnement du moteur, de la boîte et d'autres accessoires électriques
Caméra de recul à activation automatique pour un travail plus sûr et plus facile
Hi-mate, le nouveau système de gestion à distance développé par Hyundai utilisant la technologie satellitaire GPS assure à nos clients le plus haut niveau de service et d'assistance (option)

Facilité d'entretien

Ventilateur de refroidissement à entraînement hydraulique réversible pour une consommation de carburant réduite et un faible bruit
Accès au niveau du sol aux points cruciaux et jauges pour un entretien aisé
Durée de vie accrue des filtres & de l'huile hydraulique

Préférence

Un opérateur qui règle sa machine selon ses besoins prend plaisir à son travail. La Série 9 respecte les préférences de l'opérateur en termes de confort, de facilité d'utilisation et de contrôlabilité. Le combiné d'instruments dans le tableau de bord avec écran 5.7 pouces est le centre nerveux par excellence.



Cabine spacieuse et pratique

La nouvelle cabine a été conçue pour offrir plus d'espace, une meilleure visibilité et un confort accru à l'opérateur. La vitre avant est bombée et offre une surface vitrée 17% plus grande que la série précédente. Une attention spéciale a été accordée à un intérieur propre et dégagé favorisant la visibilité autour de la machine et sur le site. L'ergonomie équilibrée de la cabine permet à l'opérateur d'adopter une position parfaite pour travailler en toute sécurité. La commande de température entièrement automatique compte 11 ouïes d'aération et affiche une capacité de refroidissement et de chauffage améliorée pour un contrôle optimal de la température. Les ouïes de désembuage du pare-brise et de la vitre arrière ainsi qu'un préchauffage électrique facilitent le travail par temps froid.

Confort de l'opérateur

Dans la cabine de la Série 9, le réglage de la colonne de direction et du repose-poignet a été simplifié pour satisfaire les desiderata en matière de confort. Une manette facile à utiliser assure une maniabilité hors pair des accessoires hydrauliques. Un bouton de marche avant-point mort-marche arrière sur la manette facilite la sélection du sens de translation. Un pare-soleil à enrouleur sur le pare-brise et sur la vitre arrière (option) réduit l'éblouissement de l'opérateur et améliore la visibilité. Rétroviseurs extérieurs chauffants pour un dégivrage rapide par temps froid.



Colonne de direction inclinable / télescopique

Fini le stress

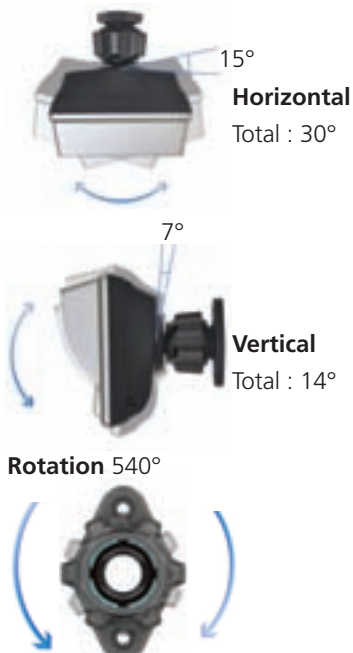
Le travail est déjà suffisamment stressant. Votre environnement doit donc minimiser le stress. La Série 9 de Hyundai contribue à minimiser le stress de l'opérateur grâce à une cabine améliorée, un espace accru et un siège confortable. La puissante climatisation permet à l'opérateur de choisir la température ambiante souhaitée. Un système audio avec radio AM/FM stéréo et lecteur MP3 avec entrée USB lui permet d'apprécier sa musique favorite.

Ecran LCD performant



Le combiné d'instruments sophistiqué incluant un écran LCD couleur de 5,7 pouces permet à l'opérateur de sélectionner les réglages préférentiels de sa machine. L'opérateur peut régler l'ouverture de la flèche et le niveau du godet tout en surveillant les réglages préférentiels sur le moniteur. Un système de charge utile intégré indique clairement la charge embarquée sur l'écran et contribue à accroître l'efficacité de travail. L'autodiagnostic, la rétrocaméra à activation automatique, les listes de contrôle de maintenance et la sécurité de machine au démarrage sont intégrés dans le moniteur pour rendre la machine plus polyvalente et l'opérateur plus productif. L'écran LCD est monté sur un support pivotant permettant à l'opérateur de le régler selon ses préférences.

Ecran LCD réglable



Performances

Un opérateur qui peut compter sur sa machine prend plaisir à son travail. La Série 9 est synonyme de performances durables en termes de robustesse, de vitesse et de fiabilité. Le système hydraulique innovant rend la chargeuse de la Série 9 rapide, agréable et facile à manier.



*Photo non contractuelle

Fiabilité et longévité accrues



Les essieux perfectionnés améliorent la conduite sur sol inégal. Les freins à réglage automatique compensent l'usure du disque, réduisent les intervalles d'entretien et améliorent les performances de freinage. Le nouveau système hydraulique de détection de charge à pompe à piston à volume variable et clapet de distribution central fermé assure une puissance hydraulique efficace et des économies d'énergie supplémentaires.

Les refroidisseurs montés en parallèle entièrement revus, dotés d'ailettes à persienne facilitent le nettoyage et l'entretien de notre Série 9.

Tous les refroidisseurs sont fabriqués avec une barre en aluminium et ont subi des tests d'usine approfondis en termes de résistance aux chocs thermiques afin de leur assurer une grande longévité. Le condensateur d'air en aluminium sans persienne monté sur le dessus et le compresseur de climatisation à volume variable sont conçus pour une capacité de refroidissement maximale et des économies d'énergie. La biellette de vérin de direction et la barre de godet sont fabriquées en acier moulé pour leur assurer robustesse et fiabilité.

Différents modes de fonctionnement



Les chargeuses de la Série 9 sont conçues pour permettre à l'opérateur de personnaliser la puissance moteur de la machine, le moment de changement de vitesse de la boîte automatique et la coupure d'embrayage en fonction de l'application et des préférences de l'opérateur. Des boutons rotatifs pratiques permettent d'ajuster facilement le mode de puissance moteur, le mode de changement de vitesse et le mode de coupure d'embrayage. De plus, la chargeuse de la Série 9 peut être équipée d'un système de réglage de suspension en option. Le système de réglage de suspension dispose d'un accumulateur d'amortissement qui freine les vérins de flèches afin d'améliorer le confort de l'opérateur et de réduire la perte de matériau. La polyvalence des modes de fonctionnement de la Série 9 contribue à améliorer la productivité, à accroître le confort de l'opérateur et à réduire la consommation de carburant.



3 modes de puissance du moteur

Mode Power: travail intensif
Mode standard: travail générique
Mode Economy: travail léger

4 modes de changement de boîte de vitesses

Manual Mode
Mode Auto-Light: travail léger & transport longue distance
Mode Auto-Normal: Chargement et rétraction généraux de matériaux légers
Mode Auto-Heavy: Chargement et rétraction difficiles de matériaux lourds

3 modes de coupure d'embrayage

Mode Low: Courtes distances et chargement rapide
Mode Medium: Chargement général
Mode High: Chargement en pente



Moteur Cummins QSB 6.7

Le moteur CUMMINS QSB6.7 combine des commandes entièrement électroniques à la fiabilité des performances. L'association d'un système d'alimentation du carburant haute pression et d'une technologie de combustion évoluée dans le cylindre entraîne une augmentation de puissance et une réduction de la consommation de carburant. Pour contrôler ces produits à puissance élevée, l'électronique a été développée en tenant compte des environnements les plus exigeants, y compris ceux poussiéreux et difficiles, afin de répondre aux normes de dépollution actuelles, parmi lesquelles EPA Tier3 et EU étage IIIA.



Boîte de vitesses entièrement automatique

Une boîte de vitesses entièrement automatique a été adoptée pour assurer une longévité maximale, une perte de puissance minimale, une vitesse de translation supérieure et un silence de marche. La commande d'embrayage améliorée et le changement de vitesse en douceur contribuent à une conduite plus souple. Les défauts de transmission sont consignés et accessibles via le moniteur.

Rentable

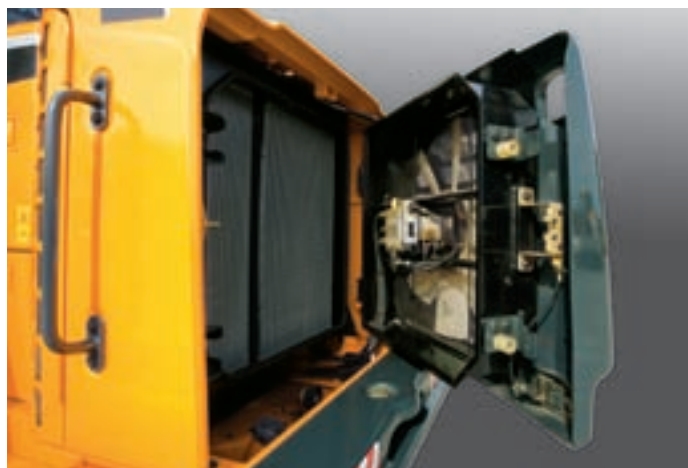
Un propriétaire qui connaît sa machine économise de l'argent et prend plaisir à la posséder. Les chargeuses de la Série 9 représentent une solution de terrassement permettant à votre entreprise de gagner du temps et d'économiser du carburant, des pièces de rechange et des frais. Le système de gestion à distance optionnelle simplifie le suivi, la surveillance et la gestion à distance de la machine.





Hi-mate (option)

Hi-mate, le nouveau système de gestion à distance développé par Hyundai utilisant la technologie satellitaire GPS assure à nos clients le niveau de service et d'assistance le plus élevé. Hi-mate permet aux propriétaires de machines de suivre les performances de la machine, de vérifier son emplacement et d'accéder aux informations de diagnostic à distance grâce à une connexion internet.



Accès aisé

Le ventilateur de refroidissement et le moteur de ventilateur sont intégrés dans la trappe arrière pour un accès aisé et un entretien régulier. L'emplacement pratique des jauges de liquide de refroidissement et de boîte de vitesses facilite et accélère le contrôle des niveaux de liquide. L'accès au départ du sol des filtres à carburant et à huile, des raccords de graissage, des fusibles électriques, des composants électroniques, associé à de grands compartiments spacieux, rend l'entretien de la Série 9 en un jeu d'enfant.



Ventilateur de refroidissement à entraînement hydraulique

Le ventilateur de refroidissement entraîné hydrauliquement monté à distance régule la vitesse du ventilateur en fonction des températures réelles de liquide de refroidissement, d'air d'admission, d'huile de boîte et d'huile hydraulique. Ce nouveau ventilateur réduit la consommation de carburant et le bruit de la machine. La fonction d'inversion automatique ou manuelle du ventilateur expulse les débris des refroidisseurs.



Ailes et garde-boue (option)

Les chargeuses de la Série 9 sont équipées d'ailes arrière complètes et de garde-boue avant et arrière (option) permettant de réduire les projections vers la cabine et le châssis de la machine.



Filtre à huile hydraulique (1000 h)



Huile hydraulique (5000 h)

Durée de vie prolongée des composants

Les machines de la Série 9 sont conçues pour allonger les intervalles de lubrification et la durée de vie des composants. Les filtres hydrauliques longue durée tiennent jusqu'à 1000 heures et l'huile hydraulique longue durée certifiée Hyundai ne réclame une vidange que tous les 5000 heures. Dans le même ordre d'idée, le nouveau roulement désormais à doubles rouleaux coniques du pivot central nécessite moins d'entretien. La durée de vie prolongée et l'usure réduite des composants contribuent à gagner du temps et de l'argent.

Spécifications

MOTEUR

Fabricant/Modèle	CUMMINS QSB6.7
Type	Moteur diesel à commande électronique 4 temps, avec turbocompresseur, injection directe, refroidisseur air-air
Puissance brute	145 cv (108 kW) / 2100 tpm
Puissance nette	143 cv (107 kW) / 2100 tpm
Couple maximum	69 kg.m (499 lb.ft) / 1400 tpm
Nombre de cylindres	6

Alésage x course	107 mm (4.21") x 124 mm (4.88")
Cylindrée	6,7 l (409 cu in)
Taux de compression	17,2 : 1
Filtre à air	sec, éléments doubles
Alternateur	24V; 70 Amp
Batterie	2 x 12 V, 100 Ah.
Démarrateur	24 V; 3,7 kW

※ Aucune durée n'est requise pour un fonctionnement continu jusqu'à 3048 m (10,000 ft). Ce moteur est conforme aux normes d'émission EPA (Tier III) / EU (Stage III-A).

TRANSMISSION

Type de convertisseur de couple	3 éléments, mono étage monophasé
---------------------------------	-------------------------------------

※ Transmission entièrement automatique avec changement souple au niveau de la vitesse et du sens de la marche. Convertisseur de couple parfaitement adapté au moteur et à la transmission pour un excellent contrôle de la puissance.

Vitesse de déplacement		km/h (mph)
Avant	1ère	6,7 (4.2)
	2ème	12,2 (7.6)
	3ème	23,8 (14.8)
	4ème	39,0 (24.2)
Marche arrière	1ère	7,1 (4.4)
	2ème	12,9 (8.0)
	3ème	25,1 (15.6)

PONTS

Système d'entraînement	Quatre roues motrices
Installation	Essieu avant rigide et essieu arrière oscillant
Oscillation essieu arrière	+/- 12° (total 24°)

Réduction de roue	Réduction planétaire au frein de roue
Différentiel	Avant : Différentiel à glissement limité Arrière : conventionnel
Taux de réduction	22,0

SYSTÈME HYDRAULIQUE

Type	Système hydraulique à détection de charge
Pompe	A pistons axiaux variable, max. 155 l/min (40.9 gal/min) @ régime régulé
Bloc distributeur	2 fonctions (godet, flèche) 3 fonctions (godet, flèche, aux) Manette pilotée
Réglage de la soupape de décharge	280 kgf/cm ² (3982 psi)

Pilotage	Type	Circuit d'élévation et d'inclinaison actionné par pilote, commande standard à levier unique (manette)
	Circuit de levage	La soupape possède quatre fonctions: levage, immobilisation, descente et flottement. Un système de réglage pour l'arrêt automatique de mouvement de la flèche au position préférée.
	Circuit d'inclinaison	La soupape possède trois fonctions: retour d'inclinaison, immobilisation et déversement. Un système de réglage pour l'arrêt automatique de mouvement du godet au position préférée.
Vérins		Type: Double action Nombre de cylindres – alésage x course; 2 - ø 110 mm x 738 mm (4.3" x 29.5") ø 125 mm x 505 mm (4.9" x 19.9") 2 - ø 95 mm x 745 mm (3.7" x 29.3")
Durée du cycle		HL740-9 / HL740XTD-9 HL740TM-9
Levage (avec charge)		5,5 sec
Déversement		1,1 sec
Descente (vide)		3,0 sec
Total		9,6 sec
		5,5 sec
		1,6 sec
		3,0 sec
		10,1 sec

FREINS

Freins de service	Freins à disque humide à actionnement hydraulique sur toutes les roues Indépendant essieu par essieu A ajustement automatique et intégré dans le moyeu de roue
Frein de stationnement	A serrage par ressort, desserrage hydraulique, intégré dans l'essieu avant
Frein d'urgence	Lorsque la pression d'huile de freinage diminue, un témoin lumineux le signale à l'opérateur et le frein de stationnement s'applique automatiquement.

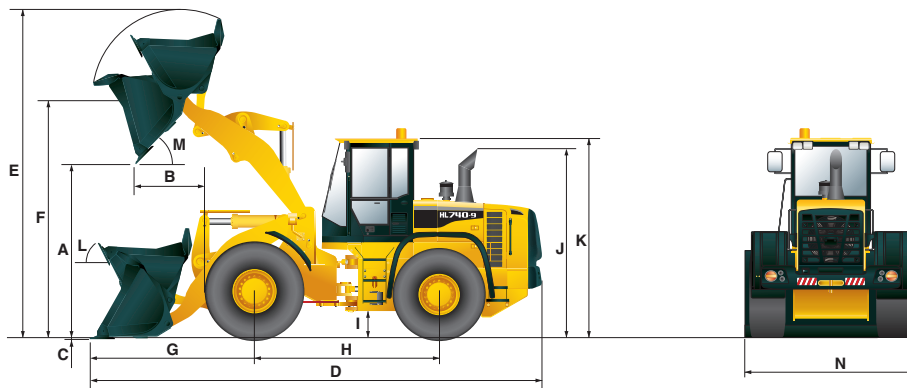
CAPACITÉS DE REMPLISSAGE

Réservoir de carburant	220 litres (58.1 US gal)
Système de refroidissement	34 litres (9.0 US gal)
Huile moteur	18 litres (4.8 US gal)
Boîte de vitesses	25 litres (6.6 US gal)

VUE D'ENSEMBLE

Description	UNITE	HL740-9	HL740XTD-9	HL740TM-9	
Poids en ordre de marche	kg (lb)	12000 (26,460)	12300 (27,100)	12600 (27,780)	
Capacité du godet	Nominale	m ³ (yd ³)	2,3 (3.0)	2,3 (3.0)	
	A ras	m ³ (yd ³)	2,0 (2.6)	2,0 (2.6)	
Effort de décollement du godet	kg (lb)	11250 (24,800)	11090 (24,450)	10830 (23,880)	
Charge de basculement	Droit	kg (lb)	9600 (21,160)	8580 (18,920)	7950 (17,530)
	Braqué à 40°	kg (lb)	8300 (18,300)	7440 (16,400)	7000 (15,430)

DIMENSIONS



Description	UNIT	HL740-9	HL740XTD-9	HL740TM-9	
Type de godet		Bord coupant boulonné à usage général			
A. Hauteur sous goder à hauteur maximale et à angle de déversement de 45°.	mm (ft-in)	2785 (9' 2")	3210 (10' 6")	2840 (9' 4")	
B. Portée	Levage complet	mm (ft-in)	1025 (3' 4")	1020 (3' 6")	
	7 pieds de hauteur	mm (in)	1530 (5')	1890 (6' 2")	1805 (5' 11")
C. Profondeur d'excavation	mm (ft-in)	90 (3.7")	130 (5.1")	100 (3.9")	
D. Longueur hors tout	au sol	mm (ft-in)	7380 (24' 3")	7830 (25' 8")	7660 (25' 2")
	en transport	mm (ft-in)	7320 (24')	7780 (25' 6")	7460 (24' 6")
E. Hauteur hors tout (levage total)	mm (ft-in)	5120 (16' 10")	5540 (18' 2")	5260 (17' 3")	
F. Pivot godet à hauteur max.	mm (ft-in)	3820 (12' 6")	4240 (13' 11")	3980 (13' 1")	

SYSTÈME DE DIRECTION

Type	Direction assistée entièrement hydraulique	
Pompe	Pompe à piston, max. 155 l/min (40.9 gal/min) @ régime déterminé	
Réglage de la soupape de décharge	210 kg/cm ² (2,986 psi)	
Vérin	Type	Double action
	Alésage x course	65 mm x 429 mm (2.6" x 16.9")
Angle de direction	40° (dans chaque direction)	

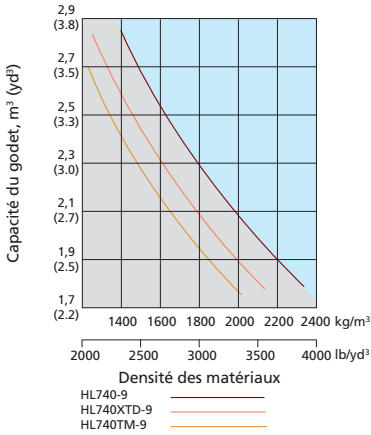
Caractéristiques - Articulation médiane du châssis
- Colonne de direction inclinable et télescopique

Essieu avant	21,8 litres (5.8 US gal)
Essieu arrière	21,8 litres (5.8 US gal)
Réservoir huile hydraulique	152 litres (40.2 US gal)
Circuit hydraulique (réservoir compris)	184 litres (48.6 US gal)

PNEUS

Type	Tubeless, pneus design chargeuse
Standard	20.5-25, 16 PR, L3
En option	17.5-25, 12 PR, L3 20.5-25, 16 PR, L2 20.5 R25 XHA* 20.5-25, 16 PR, L5

Description	UNITE	HL740-9	HL740XTD-9	HL740TM-9
G. Surplomb avant	mm (ft-in)	2480 (8' 6")	2890 (9' 6")	2715 (8' 11")
H. Empattement	mm (ft-in)	2900 (9' 6")	2900 (9' 6")	2900 (9' 6")
I. Garde au sol	mm (ft-in)	417 (1' 4")	417 (1' 4")	417 (1' 4")
J. Hauteur sur échappement	mm (ft-in)	3170 (10' 5")	3170 (10' 5")	3170 (10' 5")
K. Hauteur sur cabine	mm (ft-in)	3260 (10' 8")	3260 (10' 8")	3260 (10' 8")
L. Angle de recul	au sol	degré	42	50
	en transport	degré	47	49
M. Angle de déversement	degré	48	47	50
Cercle de passage	mm (ft-in)	11620 (38' 1")	12000 (39' 4")	11665 (38' 3")
N. Largeur hors tout	mm (ft-in)	2600 (8' 6")	2600 (8' 6")	2550 (8' 4")



Description	Modification du poids en ordre de marche kg (lb)	Modification dans basculement statique charge droite kg (lb)	Modification dans basculement statique charge -virage 40° complet kg (lb)
17.5-25 12PR L2	-308 (-679)	-220 (-480)	-190 (-420)
17.5-25 12PR L3	-248 (-547)	-170 (-375)	-150 (-330)
20.5-25 16PR L2	-64 (-141)	-45 (-100)	-40 (-90)
17.5 R25 XHA *	-160 (-353)	-110 (-240)	-100 (-220)
20.5 R25 XHA *	+507 (+1,118)	+360 (+790)	+310 (+680)

EQUIPEMENT STANDARD

Système électrique

- Alternateur 70A
- Alarmes, sonore et visuelle
 - colmatage du filtre à air
 - erreur de transmission
 - tension alternateur
 - pression huile de freinage
 - pression d'huile moteur
 - frein de stationnement
 - niveau de carburant
 - température de l'huile hydraulique
 - température du liquide de refroidissement
 - pression huile de freinage
- Alarme de recul
- Batteries, 850 CCA, 12V, (2)
- Jauges
 - température du liquide de refroidissement moteur
 - niveau de carburant
 - température de l'huile hydraulique
 - tachymètre
 - température de l'huile de transmission
 - voltmètre
- Klaxon, électrique
- Témoins lumineux
 - coupure embrayage
 - feux de route
 - clignotant
 - lampes de travail
- Ecran LCD
 - horloge et code d'erreur

- heures de fonctionnement
- régime moteur
- indicateur de rapport engagé
- temps de travail et distance
- température (liquide de refroidissement, huile hydraulique, huile de boîte)
- Feux
 - 2 plafonniers à LED
 - 2 feux stop et feux arrière
 - 4 clignotants
 - feu stop (contrepois)
 - 2 projecteurs sur le châssis avant
 - 2 lampes de travail sur le toit de la cabine (avant)
 - 2 lampes de travail sur le toit de la cabine (arrière)
- Commutateurs
 - coupure embrayage
 - détresse
 - clé de contact, interrupteur marche/arrêt
 - éclairage principal (lampes de travail et projecteur)
 - frein de stationnement
 - essuie-glace et lave-glace arrière
 - interrupteur principal de batterie
 - coupure du système pilote
- Démarrateur, électrique
- Démarrateur et système de charge (24 volts)
- Cabine**
 - Cabine, ROPS (ISO3471)/FOPS (ISO3449)

- (insonorisée et pressurisée) avec:
 - allume-cigare et cendrier
 - porte-manteau
- Contrôle automatique de température
 - climatisation et chauffage
 - dégivrage
 - lave-glaces et essuie-glaces intermittents, avant et arrière
- Espace de rangement personnel: porte-gobelet
- Rétroviseurs (2 intérieurs)
- Rétroviseurs (2 extérieurs)
- Ceinture de sécurité rétractable 2" & siège de suspension réglable avec accoudoirs
- Colonne de direction inclinable / télescopique
- Volant avec bouton
- Pare-soleil (vitre avant)
- Verre de sécurité teinté
- Poche pour magazine
- Pédales
 - une pédale d'accélérateur
 - une pédale de frein
- Tapis de sol en caoutchouc
- Repose-poignets
- Radio/lecteur USB
- Moteur**
 - Antigel
 - Moteur, Cummins QSB.6.7
 - diesel faibles émissions, Tier-III
 - 3 modes de fonctionnement
 - Power/Standard/Economy

- Trappes du moteur, verrouillables
- Pompe d'amorçage du carburant moteur
- Protection ventilateur
- Séparateur eau/carburant
- Réchauffeur de carburant
- Silencieux, sous le capot avec grand tuyau d'échappement
- Chapeau antipluie, admission d'air moteur
- Radiateur (type désaération)
- Aide au démarrage (chauffage d'admission d'air)
- Capteur d'eau sur filtre à carburant
- Groupe transmission**
 - Freins: Service, disque humide
 - Différentiel avant: à glissement limité
 - Différentiel arrière: conventionnel
 - Frein de stationnement
 - Convertisseur de couple
 - Transmission, commande informatique, changement électronique, changement automatique et changement rapide compris
 - Refroidisseur d'huile de transmission
- Système hydraulique**
 - Déploiement de la flèche, automatique
 - Positionneur du godet, automatique
 - Diagnostic raccords sous pression
 - Système hydraulique, 2 bobines, levier simple, contrôle pilote pour l'actionnement de la flèche et du godet
 - Direction, détection de charge

- Ventilateur de refroidissement distant, commande hydraulique, type à détection de température
- Autres**
 - Levier de blocage d'articulation
 - Jauge visuelle de niveau de liquide de refroidissement
 - Contrepoids
 - Serrures de portes et bouchons, clé unique universelle
 - Portes, accès pour entretien (verrouillage)
 - Barre d'attelage avec cheville
 - Jauge manuelle pour niveau d'huile moteur
 - Situés de manière ergonomique et antidérapants, gauche et droite
 - rampes
 - échelles
 - plates-formes
 - marches
 - Garde-boue (avant/arrière)
 - Protection, tige de cylindre du godet
 - Jauge visuelle du niveau d'huile hydraulique
 - Support de la plaque d'immatriculation
 - Crochets de levage et de fixation au sol
 - Butées de direction amorties
 - Pneus (20,5-25, 16PR,L3)
 - Niveau d'huile de boîte de vitesses
 - Verrus de protection contre le vandalisme

EQUIPEMENT EN OPTION

- Convertisseur 24 volts vers 12 volts CC
- Climatisation:
 - climatisation uniquement
 - chauffage uniquement
- Gyrophare
- Auxiliaire, 2 lampes de travail sur le toit avant (lampes au xénon)
- Auxiliaire, 2 lampes de travail sur le toit arrière
- Bord coupant en 3 pièces, boulonné

- Différentiel arrière: à glissement limité
- Extincteur
- Dispositif levage élevé avec contrepois en option, 900 kg
- Commande hydraulique, 2 leviers
- Commande hydraulique, 3 leviers
- 3e bobine pour fonction auxiliaire
- Manette pour commande de translation (FNR)
- Garde-boue

- Combinaison de travail pour l'opérateur
- Système de réglage de la suspension
- Rétroviseurs chauffants (2 extérieurs)
- Siège
 - Ceinture de sécurité statique 2" & suspension mécanique réglable (vinyle)
 - Ceinture de sécurité statique 3" & suspension mécanique réglable
 - Ceinture de sécurité rétractable 2" & suspension à air réglable (chauffée)

- Pneus :
 - 17.5 - 25, 12PR, L2
 - 17.5 - 25, 12PR, L3
 - 20.5 - 25, 16PR, L2
 - 17.5 R25 XHA
 - 20.5 R25 XHA
- Trousse à outils
- Dents, 1 pièce, boulonnée
- Protections
 - carter

- transmission
- Cale de roue
- Hi-Mate (Système de gestion à distance)
- Caméra de recul
- Pédale de frein double
- Pare-soleil à enrouleur (vitre arrière)
- Eclairage de plaque minéralogique
- Préfiltre, admission d'air moteur

L'équipement standard et optionnel peut varier. Consultez votre distributeur Hyundai pour de plus amples informations. La machine peut varier suivant les normes internationales. Toutes les mesures impériales sont arrondies à la livre ou au pouce le plus proche.

VOTRE CONTACT

