

We build a better future

**Robex**

# 145LCR-9

Mit Tier 3 Motor



\* Abbildung kann Sonderausrüstungen zeigen.



## Mit Spaß im Einsatz

Ein Fahrer, der seine Arbeit gerne macht, macht sie auch gut. Und Hyundai Heavy Industries macht alles, um dies zu ermöglichen. Wir haben individuell einstellbaren Fahrerkomfort, Schnelligkeit, Präzision und höchste Leistung in einem Qualitätsprodukt zusammengefasst. Mit den Hyundai-Erdbaumaschinen der Serie 9 erledigt sich die Arbeit wie von selbst.



\*Abbildung kann Sonderausrüstungen zeigen.

### Robustes Laufwerk

Kette mit Dichtungen aus Urethan / Laufrollenschutz / Komfortable, angeschraubte Trittstufen / Große Aussparungen für die Stützrollen / Kettenspannung mittels Fettpresse

### Motortechnologie

Kraftvoller, verlässlicher und kraftstoffsparender Mitsubishi-Motor D04FD-TAA, gem. Tier III. Elektronisch gesteuerte, saubere und effiziente Verbrennung.

Geringe Betriebsgeräusche / Automatischer Motorüberhitzungsschutz / Schutz vor erneutem Anlassen

### Verbessertes Hydrauliksystem

Neues, patentiertes Hydrauliksystem für perfekte Steuerung / Verbessertes Hauptsteuerventil für höchste Effizienz und sanftere Bewegungen / Automatisches Ausleger-Schwenkprioritätssystem für maximale Geschwindigkeit / Automatische Power Boost-Funktion für zusätzliche Leistung / Verbesserter Stiel- und Ausleger-Regenerationskreislauf für höhere Arbeitsgeschwindigkeit und verbesserte Effizienz

### Pumpenraum

Kraftvolle und verlässliche Axialkolbenpumpen, entwickelt von Kawasaki

Kompakte Ventileinheit zur Steuerung von: 2 Fahrstufen, Power Boost, Auslegerpriorität, Vorsteuerhydraulik, Stiel-Regenerationskreislauf, Schwenkventil.

### Verbesserte Fahrerkabine

#### Bessere Sicht

Größere Kabine mit verbesserter Sicht / Transparentes Dachfenster für bessere Sicht und Belüftung

Großes Seitenfenster rechts, für bessere Sicht auf den Auslegerfuß

Alle Fenster aus Sicherheitsglas

Aufrollbare Sonnenblende / Großflächige Verglasung für bessere Sicht

#### Verwindungssteife Kabinenstruktur

Neue röhrenförmige Stahlsäulen für erhöhte Fahrersicherheit und Schutz sowie bessere Sicht

Neuer Öffnungsmechanismus für Frontscheibe mittels Federkraft

#### Verbesserter Fahrersitz & Konsole

Ergonomische Fahrsteuerhebel mit zusätzlichen Tastern zur Betätigung der Anbaugeräte

Serienmäßig mit mechanischer Federung und beheizt oder optional mit Luftfederung

Neue Joystikkonsole - höhenverstellbar

Einstellbare Armlehnen - für optimalen Fahrerkomfort

#### Moderner 7"-Farbmonitor

Neues LCD-Farbdisplay mit digitalen Anzeigen für Hydrauliköl- und Kühlmitteltemperatur sowie Kraftstofffüllstand

Umschaltfunktion erleichtert die Anpassung der Maschinenleistung und Überprüfung des Diagnosesystems

Zusätzlich zeigt der Bildschirm das Bild der Rückfahrkamera an

3 Leistungsstufen: Power /Standard /Economy, 3 Arbeitsstufen: Ausleger/Hydraulikhammer/Abbruchscherer,

Benutzermodus zum Speichern der Benutzereinstellungen

Verbesserte Funktionen des Selbstdiagnose-Systems mit Fernabrufmöglichkeit über das Hi-Mate-System

Für den Betrieb eines optionalen Anbaugeräts ist die Leistung von einer oder zwei Pumpen über das Display

wählbar / Diebstahlsicherung mittels Passwortschutz

Auslegergeschwindigkeit und Druck im Stiel-Regenerationskreislauf können über das Display gewählt werden

Automatische Power Boost-Funktion in der Power-Betriebsart - über Display zuschaltbar

Klimaanlage und Heizung mit Klimaautomatik

Dank des Hi-mate Maschinen-Managementsystems können Maschinenbesitzer über das Internet Leistung und Standort ihrer Maschine verfolgen und auf Diagnoseinformationen zugreifen



## Präferenz

Ein Fahrer, der die Maschine an seine individuellen Bedürfnisse anpassen kann, hat auch mehr Spaß an der Arbeit. Die Serie 9 berücksichtigt die Fahrerwünsche in Bezug auf Komfort, Bedienerfreundlichkeit und Maschinensteuerung. Das 7"-Display mit Umschaltmöglichkeit ermöglicht diese Anpassungen.



\*Abbildung kann Sonderausrüstungen zeigen.



### Großzügig dimensionierte Fahrerkabine mit hervorragender Sicht

Die geräumige Fahrerkabine bietet ein ergonomisches Design, geringe Geräuschpegel und beste Sicht. Besonderes Augenmerk wurde auf die Entwicklung einer klar strukturierten, offenen und komfortablen Kabinenausstattung mit hervorragender Sicht nach allen Seiten gelegt. Dieser ergonomische Arbeitsplatz ermöglicht dem Fahrer einen sicheren Einsatz.

## Fahrerkomfort

unabhängig voneinander höhenverstellbar. Eine vollautomatische Hochleistungsklimaanlage sorgt für konstante Temperaturen.

In der Fahrerkabine einer Maschine der Serie 9 kann der Fahrer den Sitz, Konsole und Armlehnen für individuellen Komfort anpassen. Sitz und Konsole sind zusammen und



## Entspanntes Arbeiten

Arbeit kann anstrengend sein, deshalb sollte der Arbeitsplatz entspannend sein. Die Serie 9 von Hyundai bietet durch die weiterentwickelte Innenausstattung der Fahrerkabine mehr Bewegungsfreiheit und einen bequemen Fahrersitz, um dem Fahrer die Arbeit so entspannt wie möglich zu gestalten. Dank des modernen Audiosystems mit CD-Player, AM/FM-Radio, MP3-Player und Fernbedienung kann der Fahrer jederzeit seine Lieblingsmusik hören. Eine Freisprecheinrichtung ermöglicht dem Fahrer, während der Arbeit zu telefonieren.



## Einfach zu bedienende Instrumentenanzeige

Das moderne 7" LCD-Farbdisplay mit Instrumentenanzeige und Umschaltfunktion ermöglicht dem Fahrer, die für ihn passende Maschineneinstellungen zu wählen. Das Display zeigt die Wahl der Leistungs- und Arbeitsstufe, Anzeigen des Selbstdiagnose-Systems, das Bild der optionalen Rückfahrkamera, Wartungsbedarf, Maschinensicherheit und Videofunktionen an und macht die Maschine vielseitiger und den Einsatz produktiver.





# Präzision

Lässt sich die Maschine leicht steuern, hat auch der Fahrer mehr Spaß an der Arbeit. Die Maschinen der Serie 9 ermöglichen dank der Kombination aus sanfterm Hydrauliksystem, bester Sicht und ergonomischer Arbeitsumgebung schnelle und präzise Einsätze. Das innovative Negative Hydrauliksystem ermöglicht durch modernste Technik ein optimales Ansprechverhalten.



\*Abbildung kann Sonderausrüstungen zeigen.

## CAPO (rechnergesteuerte Leistungsoptimierung)

Das moderne CAPO-(Computer Aided Power Optimization)-System sorgt für optimale Leistung des Motors und beider Hydraulikpumpen. Die verschiedenen Leistungsstufen sind für unterschiedliche Arbeitslasten ausgelegt, um stets hohe Leistung bei gleichzeitig geringem Kraftstoffverbrauch zu garantieren. Zusätzlich verfügt das System über eine automatische Drehzahlverzögerung und die Power Boost-Funktion. Auf dem LCD-Display werden Motordrehzahl, Kühlmittel- und Hydrauliköltemperatur sowie die durch die Selbstdiagnosefunktion festgestellten Fehlercodes angezeigt. Der Fahrer kann mit einem Tastendruck seine bevorzugten Einstellungen für Ausleger-/Schwenkpriorität, Leistungsstufe und optionale Anbaugeräte einstellen.

### Leistungsstufen

Die drei Leistungsstufen stehen für maximale Motorleistung, hohe Geschwindigkeiten und optimale Kraftstoffeffizienz.

Die Power-Betriebsart sorgt für maximale Geschwindigkeit und Kraft und somit auch höchste Produktivität.

Die Standard-Betriebsart sorgt für optimale Leistung und verbesserte Kraftstoffeffizienz durch reduzierte Motordrehzahlen.

Die Economy-Betriebsart passt den Ölstrom und die Motorleistung an die jeweilige Last an und sichert somit maximale Kraftstoffeffizienz und beste Steuerbarkeit der Maschine.

### Arbeitsstufen

Die verschiedenen Arbeitsstufen ermöglichen dem Fahrer die Wahl zwischen Auslegerbetrieb, Betrieb von Anbaugeräten mit einfach wirkendem Hydraulikkreis, wie Hydraulikhämmer, oder Betrieb von Anbaugeräten mit doppelt wirkendem Hydraulikkreis, wie z. B. Abbruchscheren. Der Hydraulikölfluss kann über das Display angepasst werden.

### Benutzermodus

Verschiedene Einsätze erfordern unterschiedliche Maschineneinstellungen und wechselnde Fahrer bevorzugen individuelle Maschineneinstellungen. Über den Benutzermodus kann der Fahrer Motordrehzahl, Pumpenleistung, Leerlaufdrehzahl und andere Maschinenparameter entsprechend seiner persönlichen Präferenz und Anforderungen einstellen.

## Verbessertes Hydrauliksystem



Um ein Maximum an Effizienz zu sichern, hat Hyundai das Hydrauliksystem überarbeitet und bietet dem Fahrer nun eine höchst feinfühligste Steuerung der Maschinenhydraulik. Schieber im Hauptsteuerventil sorgen für präziseren Ölstrom zu jedem Hydraulikkreis.

Mit den verbesserten Hydraulikventilen, Verstellkolbenpumpen, feinfühligsten Bedienelementen und modernen Fahrfunktionen gelingt jedem Fahrer eine sanfte Bedienung der Maschine. Zu den jüngst überarbeiteten Baugruppen gehören der Regenerationskreislauf für Ausleger und

Löffelstiel, die weiterentwickelte Technologie im Hauptsteuerventil und die innovative, automatische Ausleger-/Schwenkpriorität für höchste Leistungen in jedem Einsatz.



## Automatische Ausleger-/Schwenkpriorität

Diese intelligente Funktion passt den Hydraulikölstrom immer ideal an die für den jeweiligen Einsatz nötige Ausleger- und Schwenkbewegung an. Das moderne CAPO-System überwacht die Hydraulikfunktionen und regelt den Hydraulikölstrom permanent nach, um so maximale Leistung und Produktivität zu erzielen.

# Leistung

Ein Fahrer, der sich auf seine Maschine verlassen kann, hat mehr Spaß an seiner Arbeit. Die Serie 9 steht für Widerstandsfähigkeit, Geschwindigkeit und Verlässlichkeit. Die automatische Ausleger-/Schwenkpriorität sorgt für schnellere Maschinenbewegungen und kürzere Arbeitszyklen.

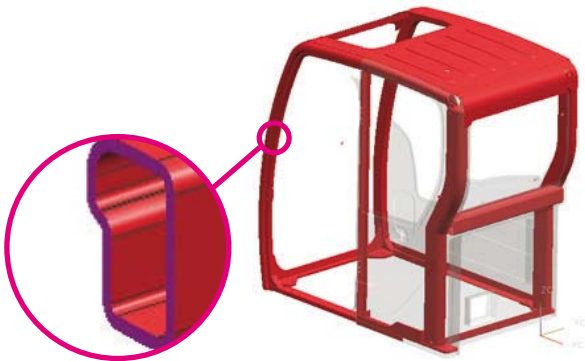


\*Abbildung kann Sonderausrüstungen zeigen.



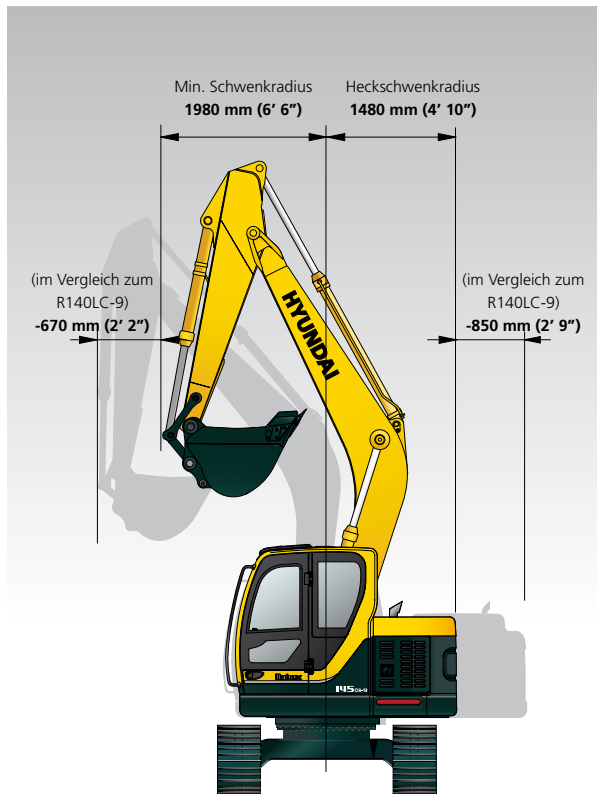
## Kettenführung und Kettenspannung

Die langlebigen Kettenführungen sorgen dafür, dass die Ketten nicht verrutschen. Die Kettenspannung wird mittels Fettpresse und dämpfenden Federn eingestellt.



## Robuste Struktur

Für erhöhte Sicherheit und bessere Sicht ist die Fahrerkabine der Serie 9 mit schlankeren, aber gleichzeitig robusteren, röhrenförmigen Säulen verstärkt. Der geschweißte, stabile untere Rahmen wurde aus hochzugfestem Stahl mit geringer Eigenspannung gefertigt. Die Haltbarkeit der Struktur wurde mittels FEM (Finite-Elemente-Berechnung) und langfristigen Haltbarkeitstests sichergestellt.



## Spitzenleistung auf engen Baustellen

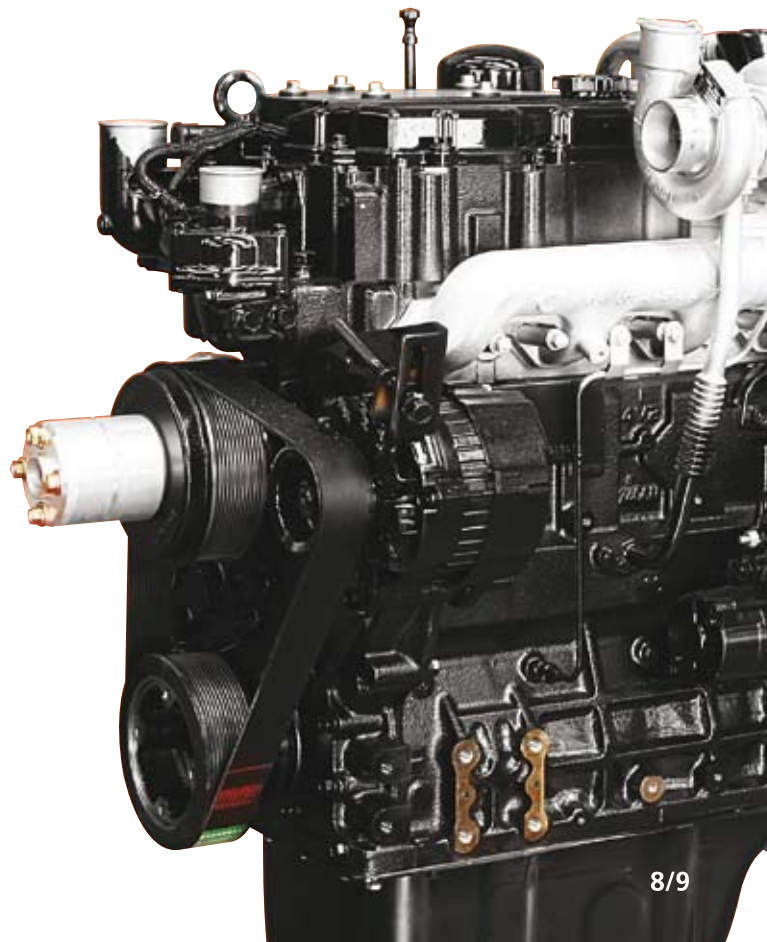
Der reduzierte Heckschwenkradius des R145LCR-9 ermöglicht dem Fahrer konzentriertes Arbeiten auf räumlich begrenzten Baustellen wie z.B. im Straßenbau oder in bebauten Gegenden. Das kompakte Heck ermöglicht effiziente Einsätze auf geringstem Raum.

## Mitsubishi-Motor D04FD-TAA

Der Mitsubishi-Motor D04FD-TAA mit 4 Zylindern und Turbolader mit Ladeluftkühlung ist leistungsstark, kraftstoffsparend und verlässlich. Die elektronisch gesteuerte Kraftstoffeinspritzung sorgt für die nötige Effizienz und die Diagnosemöglichkeiten verleihen dem Motor eine hohe Wartungsfreundlichkeit. Er erfüllt die Abgasrichtlinien TIER 3 und EU Stufe IIIa.

## Motorleistung

Jeder Fahrer weiß, dass Leistung und Haltbarkeit unverzichtbare Eigenschaften eines Motors sind. Der Mitsubishi-Motor liefert auch bei höchster Last und anspruchsvollsten Einsatzbedingungen maximale Kraftstoffeffizienz, bessere Kaltstarteigenschaften und geringere Geräuschpegel. Zusätzlich garantiert die Heavy-Duty-Auslegung des D04FD-TAA eine Verlässlichkeit und Haltbarkeit, auf die man zählen kann. Die Hochdruck-Common-Rail-Einspritzung von Mitsubishi sorgt für erhöhte Kraftstoffeffizienz und verbessertes Ansprechverhalten des Motors. Dieses System liefert unabhängig von der Motordrehzahl einen hohen Einspritzdruck und garantiert so optimale Leistung und Flexibilität in jedem Drehzahlbereich.



# Rentabilität

Ein Besitzer, der weiß, dass seine Maschine rentabel arbeitet, ist zufrieden mit seiner Maschine. Die Bagger der Serie 9 sparen Ihrem Unternehmen Zeit, Kraftstoff, Reparaturaufwand und Kosten. Das Maschinen-Managementssystem ermöglicht Besitzern die Standortüberwachung und Fernwartung ihrer Maschine.



\*Abbildung kann Sonderausrüstungen zeigen.



## Kraftstoffeffizienz

Die Bagger der Serie 9 wurden entwickelt, um mehr Leistung bei geringerem Kraftstoffverbrauch zu erbringen. Neuerungen wie der Kühlerlüfter mit variabler Geschwindigkeit, das Überlastwarnsystem, die dreistufige automatische Drehzahlverzögerung und die neue Economy-Betriebsart tragen zur Kraftstoffersparnis und somit auch zu mehr Umweltfreundlichkeit bei.



### Hi-mate (Maschinen-Managementsystem)

Hi-mate, das neu entwickelte, GPS-gestützte Maschinen-Managementsystem von Hyundai, ermöglicht unseren Kunden Zugang zu erstklassigem Kunden- und Wartungsservice. Dank Hi-mate können Maschinenbesitzer Leistung und Standort ihrer Maschine verfolgen und über das Internet auf Diagnoseinformationen zugreifen.

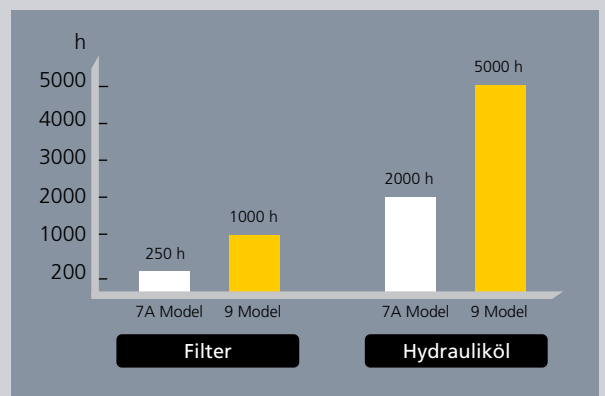
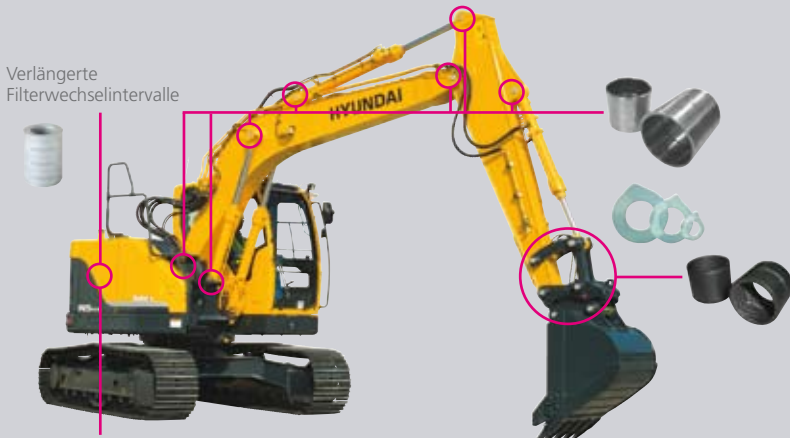


### Einfacher Zugang

Durch die vom Boden aus erreichbaren Filter, Schmiernippel, Sicherungen, Ablassventile und Baugruppen der Maschinenelektronik sowie die weit zu öffnenden Wartungsklappen wird die Wartung der Serie 9 Maschinen zu einem Kinderspiel für jeden Mechaniker.

## Verlängerte Standzeiten

Die neu entwickelten Buchsen mit langer Lebensdauer verlängern die Schmierintervalle (250 h). Verschleißfeste Polymer-Scheiben reduzieren die Geräuschentwicklung und den Verschleiß der Buchsen. Die Lebensdauer der Hydraulikfilter beträgt bis zu 1000 h und ein neues Hydrauliköl mit extrem langer Lebensdauer muss nur alle 5000 Betriebsstunden gewechselt werden.



Längere Standzeit der Hydrauliköl

# Technische Daten

## MOTOR

MODELL	MITSUBISHI D04FD-TAA		
Bauart	Wassergekühlter, 4-takt Dieselmotor, 4 Zylinder in Reihe, Direkteinspritzer mit Turbolader, Laderluftkühlung und niedriger Emission		
Nennleistung	SAE	J1995 (brutto)	119 HP (89 kW) / 2000 U/min
		J1349 (netto)	113 HP (85 kW) / 2000 U/min
	DIN	6271/1 (brutto)	121 PS (89 kW) / 2000 U/min
		6271/1 (netto)	115 PS (85 kW) / 2000 U/min
Max. Drehmoment	45,4 kgf.m (328 lbf.ft) / 1700 U/min		
Bohrung x Hub	102 x 130 mm (4.0" x 5.1")		
Hubraum	4250cc (260 in <sup>3</sup> )		
Batterien	2 X 12V X 80AH		
Startmotor	24V- 5,0 kW		
Lichtmaschine	24V- 50 Amp		

## HYDRAULIKSYSTEM

HAUPTPUMPE	
Bauart	Zwei Kolbenpumpen mit variablem Hubraum
Nennförderleistung	2 X 130L /min (34.3 US gpm / 28.6 UK gpm)
Subpumpe für Vorsteuerkreis	Zahnradpumpe
Cross-sensing und kraftstoffsparendes Pumpensystem	

HYDRAULIKMOTOREN	
Fahrmotor	Axialkolbenmotor mit zwei Drehzahlen mit Bremsventil und Parkbremse
Schwenkmotor	Axialkolbenmotor mit automatischer Bremse

ÜBERDRUCKVENTILEINSTELLUNGEN	
Arbeitsausrüstungskreise	350 kgf/cm <sup>2</sup> (4,980 psi)
Fahrkreis	350 kgf/cm <sup>2</sup> (4,980 psi)
Kraftverstärkung (Ausleger, Löffelstiel, Löffel)	380 kgf/cm <sup>2</sup> (5,410 psi)
Schwenkkreis	285 kgf/cm <sup>2</sup> (4,050 psi)
Vorsteuerkreis	40 kgf/cm <sup>2</sup> (5,70 psi)
Servoventil	Installiert

HYDRAULIKZYLINDER	
Anzahl Zylinder- Bohrung x Hub	Ausleger : 105 X 1105 mm (4.1" X 43.5")
	Löffelstiel : 115 X 1138 mm (4.5" X 44.8")
	Löffel : 100 X 840 mm (3.9" X 33.1")
	Planierschild : 100 X 260 mm (3.9" X 10.2")

## ANTRIEB UND BREMSEN

Antriebsweise	Vollhydrostatisch
Fahrmotor	Axialkolbenpumpe, Bodenplattentyp
Getriebe	Planetengertriebe
Max. Zugkraft	13300 kgf (29,321 lbf)
Max. Fahrgeschwindigkeit (hoch) / (niedrig)	5,5 km/hr (3.4 mph) / 3,2 km/hr (2.0 mph)
Steigfähigkeit	30° (58 %)
Parkbremse	Nassscheibenbremse

## BEDIENUNGSELEMENTE

Durch Vorsteuerdruck betätigte Steuerknüppel und Pedale mit abnehmbarem Hebel sorgen für eine bequeme und nicht ermüdende Bedienung.

Vorsteuerbedienung	Zwei Knüppel mit einem Sicherheitshebel (L) : Schwenken und Löffelstiel, (R) : Ausleger und Löffel (ISO-Vorlage)
Fahren und Lenken	Zwei Hebel mit Pedalen
Motordrehzahlregelung	Elektrisch, Drehschaltertyp

## SCHWENKWERK

Schwenkmotor	Axialkolbenmotor
Schwenkgetriebe	Planetengertriebe
Schwenklagerschmierung	Fettbad
Schwenkbremse	Nassscheibenbremse (Bolzenverriegelung)
Schwenkgeschwindigkeit	12 U/min

## KÜHL- UND SCHMIERMITTELMENGEN

Füllmengen	liter	US gal	UK gal
Kraftstofftank	232	61.3	51.0
Motorkühlflüssigkeit	14,5	3.8	3.2
Motoröl	17,5	4.6	3.8
Schwenkwerk	2,5	0.7	0.5
Fahrtrieb (per Seite)	3,6	1.0	0.8
Hydraulikanlage (einschliesslich Tank)	180	47.6	39.6
Hydrauliktank	96	25.4	21.1

## FAHRGESTELL

Der X-Bein-artige Mittelrahmen ist mit verstärkten Kastenkettenrahmen verschweisst worden. Die Konstruktion beinhaltet geschmierte Rollen, Freilaufrollen, Ketteneinstellvorrichtungen mit Stossdämpferfedern und Raupen mit Zweisteg- oder Dreisteg-Bodenplatten.

Mittelrahmen	X-Bein-Ausführung	
Kettenrahmen	Pentagonalkastenausführung	
Anzahl Bodenplatte je Seite	R145LCR-9	47EA
Anzahl Stützrollen je Seite		2 EA
Anzahl Laufrollen je Seite		7 EA
Anzahl Kettenschutz je Seite		2 EA

## GESAMTGEWICHT (ANNÄHERND)

Gesamtgewicht einschliesslich 4600 mm (15' 1") Monoausleger, 2500 mm (8' 2") Löffelstiel, SAE gehäufte 0,52m<sup>3</sup> (0.68 yd<sup>3</sup>) Tieföffel, Schmiermittel, Kühlflüssigkeit, gefüllter Kraftstofftank, Hydrauliktank und Standardarbeitsausrüstung.

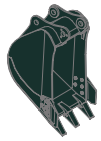
GEWICHT DER HAUPTKOMPONENTE	
Oberwagen	6950 kg (15,320 lb)
Gegengewicht	2800 kg (6,170 lb)
4,6 m (15' 1") Monoausleger (mit Löffelstielzylinder)	1030 kg (2,270 lb)

GESAMTGEWICHT				
Bodenplatten		Gesamtgewicht	Bodendruck	
Typ	Breite mm (in)	kg (lb)	MPa (psi)	
Dreisteg	500 (20")	R145LCR-9	14785 (32,600)	0,47 (6.68)
		R145LCR-9 (mit Planierschild)	15585 (34,360)	0,49 (6.97)
	600 (24")	R145LCR-9	14980 (33,020)	0,40 (5.69)
		R145LCR-9 (mit Planierschild)	15800 (34,830)	0,42 (5.97)
	700 (28")	R145LCR-9	15215 (33,540)	0,34 (4.83)
		R145LCR-9 (mit Planierschild)	16035 (35,350)	0,36 (5.12)

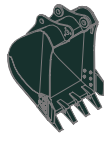


## LÖFFEL

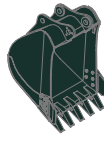
Die Löffel sind völlig verschweisste, zugfeste stählerne Werkzeugen.



0,23 (0.30)



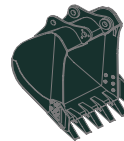
0,40 (0.52)  
0,46 (0.60)



0,52 (0.68)  
0,58 (0.76)



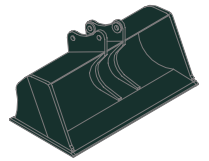
0,65 (0.85)



0,71 (0.93)



● 0,45 (0.59)



★ 0,55 (0.72)

SAE gehäuft m<sup>3</sup> (yd<sup>3</sup>)

Löffelinhalt m <sup>3</sup> (yd <sup>3</sup> )		Breite mm (in)		Gewicht kg (lb)	Empfehlung mm (ft.in)			
SAE gehäuft	CECE gehäuft	Ohne Seitenmesser	Mit Seitenmesser		4,60 (15' 1") Ausleger			
					1,90 (6' 3") Löffelstiel	2,10 (6' 11") Löffelstiel	2,50 (8' 2") Löffelstiel	3,00 (9' 10") Löffelstiel
0,23 (0.30)	0,20 (0.26)	520 (20.5)	620 (24.4)	335 (740)	●	●	●	■
0,40 (0.52)	0,35 (0.46)	760 (29.9)	860 (33.9)	410 (900)	●	●	●	■
0,46 (0.60)	0,40 (0.52)	850 (33.5)	950 (37.4)	435 (960)	●	●	●	▲
0,52 (0.68)	0,45 (0.59)	935 (36.8)	1035 (40.8)	460 (1,010)	●	●	●	-
0,58 (0.76)	0,50 (0.65)	1030 (40.6)	1130 (44.5)	480 (1,060)	●	●	■	-
0,65 (0.85)	0,55 (0.72)	1110 (43.7)	1210 (47.6)	500 (1,100)	■	■	▲	-
0,71 (0.93)	0,60 (0.78)	1205 (47.4)	-	540 (1,190)	▲	▲	-	-
● 0,45 (0.59)	0,40 (0.52)	1520 (59.8)	-	410 (900)	●	●	■	-
★ 0,55 (0.72)	0,45 (0.59)	1800 (70.9)	-	585 (1,290)	■	▲	▲	-

● Grubenlöffel

★ Böschungslöffel

● Für Material mit einer Dichte von 2000 kg/m<sup>3</sup> (3,370 lb/yd<sup>3</sup>) oder weniger

■ Für Material mit einer Dichte von 1600 kg/m<sup>3</sup> (2,700 lb/yd<sup>3</sup>) oder weniger

▲ Für Material mit einer Dichte von 1100 kg/m<sup>3</sup> (1,850 lb/yd<sup>3</sup>) oder weniger

## ANBAU-ANLAGE

Ausleger und Löffelstiel sind völlig als Kastenprofile mit niedriger Spannung verschweisst. 4,60 m (15' 1") Monoausleger und 1,90 m (6' 3"); 2,10 m (6' 11"); 2,50 m (8' 2"); 3,00 m (9' 10") Löffelstiele sind erhältlich.

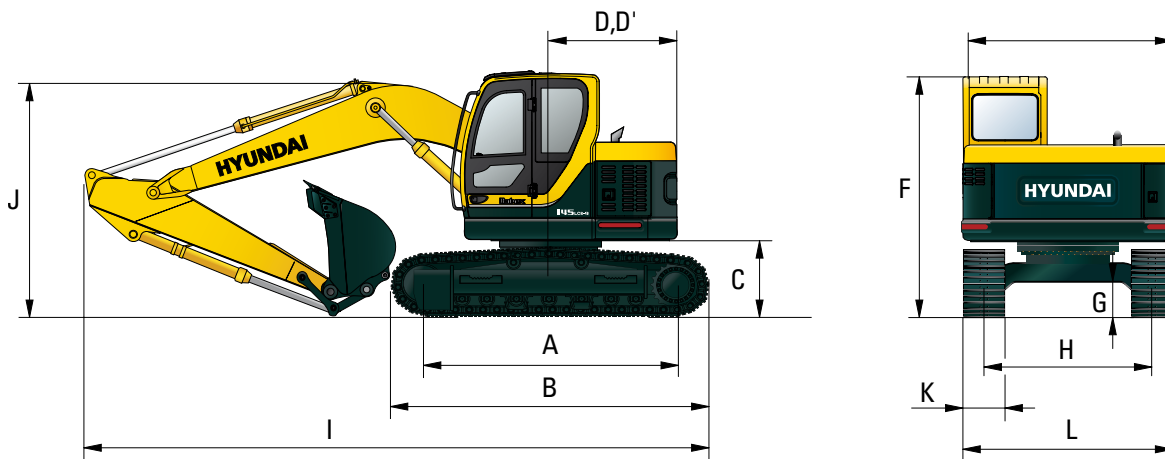
## GRABKRAFT

Ausleger	Länge	mm (ft.in)	4600 (15' 1")				Bemerkung
	Gewicht	kg (lb)	1030 (2,270)				
Löffelstiel	Länge	mm (ft.in)	1900 (6' 3")	2100 (6' 11")	2500 (8' 2")	3000 (9' 10")	[ ]: Kraft- verstärkung
	Gewicht	kg (lb)	560 (1,230)	580 (1,280)	610 (1,340)	670 (1,480)	
Löffel- Grabkraft	SAE	kN	87,3 [94,8]	87,3 [94,8]	87,3 [94,8]	87,3 [94,8]	
		kgf	8900 [9660]	8900 [9660]	8900 [9660]	8900 [9660]	
		lbf	19620 [21300]	19620 [21300]	19620 [21300]	19620 [21300]	
	ISO	kN	102 [110,8]	102 [110,8]	102 [110,8]	102 [110,8]	
		kgf	10400 [11290]	10400 [11290]	10400 [11290]	10400 [11290]	
		lbf	22930 [24890]	22930 [24890]	22930 [24890]	22930 [24890]	
Löffelstiel- Losbrechkraft	SAE	kN	76,5 [83,1]	73,6 [79,9]	62,8 [68,2]	55,9 [60,7]	
		kgf	7800 [8470]	7500 [8140]	6400 [6950]	5700 [6190]	
		lbf	17200 [18670]	16530 [17950]	14110 [15320]	12570 [13640]	
	ISO	kN	80,4 [87,3]	77,5 [84,1]	65,7 [71,4]	57,9 [62,8]	
		kgf	8200 [8900]	7900 [8580]	6700 [7270]	5900 [6410]	
		lbf	18080 [19630]	17420 [18910]	14770 [16040]	13010 [14120]	

Hinweis: Auslegergewicht umfasst Arm Zylinder, Rohrleitungen und Achsen  
Löffelstielgewicht umfasst Löffelzylinder, Verknüpfung, und Achsen

# Abmessungen und Betriebsbereich

## ABMESSUNGEN R145LCR-9



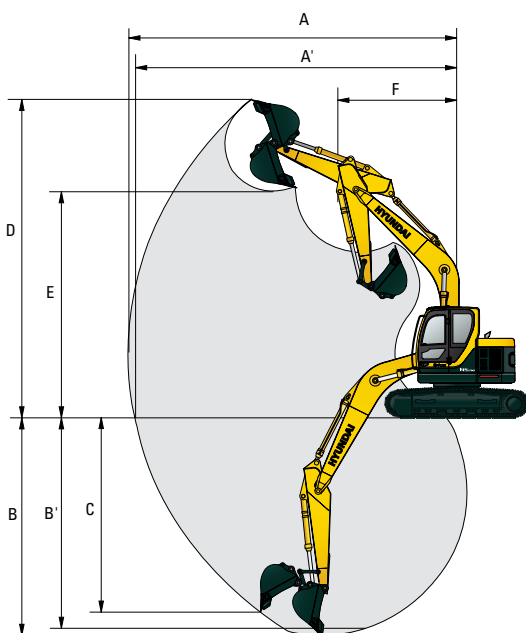
mm (ft · in)

mm (ft · in)

A Abstand zwischen den Kettensternen	3090 (10' 2")	Länge des Auslegers	4600 (15' 1")			
B Länge des Fahrgestells	3820 (12' 6")	Länge des Löffelstiels	1900 (6' 3")	2100 (6' 11")	2500 (8' 2")	3000 (9' 10")
C Bodenfreiheit des Gegengewichts	930 (3' 1")	I Gesamtlänge	7380 (24' 3")	7400 (24' 3")	7360 (24' 2")	7300 (23' 11")
D Heckschwenkradius	1480 (4' 10")	J Gesamthöhe des Auslegers	2630 (8' 8")	2710 (8' 11")	2860 (9' 5")	3210 (10' 6")
D' Heckabstand	1480 (4' 10")	K Breite der Bodenplatten	500 (20")	600 (24")	700 (28")	
E Gesamtbreite des Aufbaus	2500 (8' 2")	L Gesamtbreite	2500 (8' 2")	2600 (8' 6")	2700 (8' 10")	
F Gesamthöhe der Kabine	2900 (9' 6")					
G Mindestbodenfreiheit	440 (1' 5")					
H Raupenbreite	2000 (6' 7")					

## BETRIEBBSBEREICH R145LCR-9

mm (ft · in)

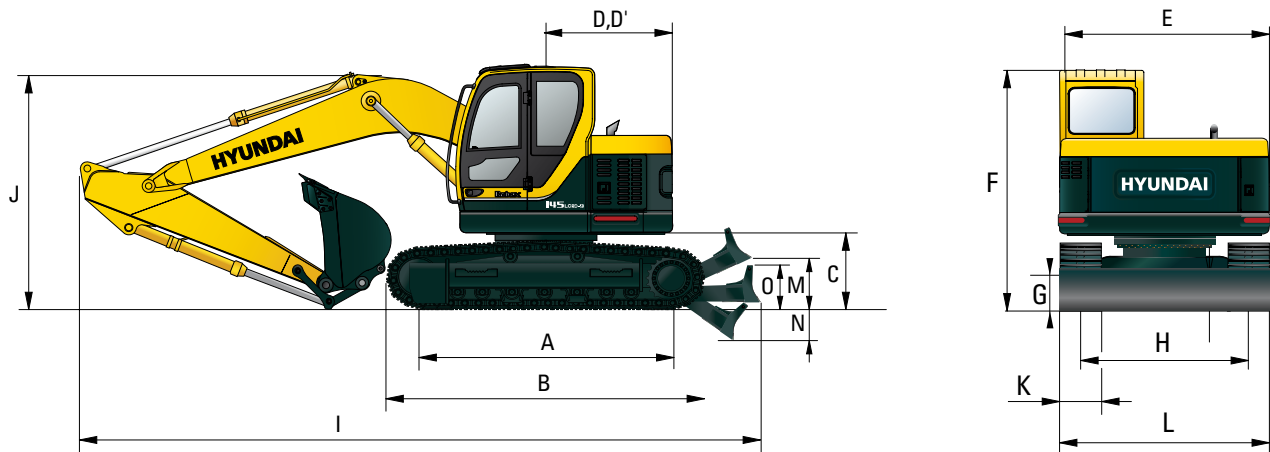


Länge des Auslegers	4600 (15' 1")			
Länge des Löffelstiels	1900 (6' 3")	2100 (6' 11")	2500 (8' 2")	3000 (9' 10")
A Max. Grabreichweite	7730 (25' 4")	7900 (25' 11")	8310 (27' 3")	8770 (28' 9")
A' Max. Grabreichweite am Boden	7580 (24' 10")	7750 (25' 0")	8170 (26' 10")	8630 (28' 4")
B Max. Grabtiefe	4890 (16' 1")	5100 (16' 9")	5500 (18' 1")	5990 (19' 8")
B' Max. Grabtiefe bei 2,4 m Niveau	4640 (15' 3")	4870 (16' 0")	5290 (17' 4")	5810 (19' 1")
C Max. Grabtiefe bei vertikaler Wand	4400 (14' 5")	4600 (15' 1")	5000 (16' 5")	5400 (17' 9")
D Max. Grabhöhe	8840 (29' 0")	8970 (29' 5")	9350 (30' 8")	9730 (31' 11")
E Max. Auskipphöhe	6350 (20' 10")	6470 (21' 3")	6850 (22' 6")	7230 (23' 9")
F Min. Schwenkradius	1860 (6' 1")	2030 (6' 8")	1980 (6' 6")	2260 (7' 5")



# Abmessungen und Betriebsbereich

## ABMESSUNGEN R145LCR-9 (MIT PLANIERSCHILD)



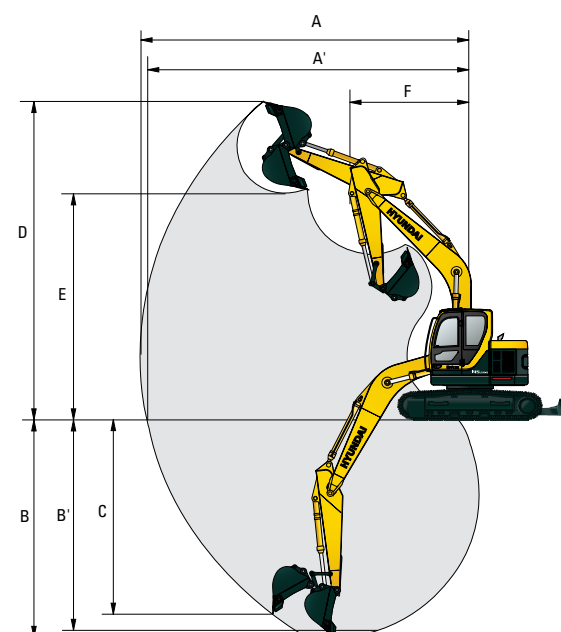
mm (ft · in)

mm (ft · in)

A	Abstand zwischen den Kettensternen	3090 (10' 2")	Länge des Auslegers	4600 (15' 1")				
B	Länge des Fahrgestells	3820 (12' 6")	Länge des Löffelstiels	1900 (6' 3")	2100 (6' 11")	2500 (8' 2")	3000 (9' 10")	
C	Bodenfreiheit des Gegengewichts	930 (3' 1")	I	Gesamtlänge	7840 (25' 9")	7860 (25' 9")	7820 (25' 8")	7760 (25' 6")
D	Heckschwenkradius	1480 (4' 10")	J	Gesamthöhe des Auslegers	2630 (8' 8")	2710 (8' 11")	2860 (9' 5")	3210 (10' 6")
D'	Heckabstand	1480 (4' 10")	K	Breite der Bodenplatten	500 (20")	600 (24")	700 (28")	
E	Gesamtbreite des Aufbaus	2500 (8' 2")	L	Gesamtbreite	2500 (8' 2")	2600 (8' 6")	2700 (8' 10")	
F	Gesamthöhe der Kabine	2900 (9' 6")						
G	Mindestbodenfreiheit	440 (1' 5")						
H	Raupenbreite	2000 (6' 7")						
M	Bodenfreiheit mit gehobenem Planierschild	420 (1' 8")						
N	Tiefe mit abgesenktem Planierschild	430 (1' 6")						
O	Höhe des Planierschildes	575 (1' 8")						

## BETRIEBBEREICH R145LCR-9 (MIT PLANIERSCHILD)

mm (ft · in)



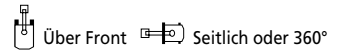
Länge des Auslegers	4600 (15' 1")				
Länge des Löffelstiels	1900 (6' 3")	2100 (6' 11")	2500 (8' 2")	3000 (9' 10")	
A	Max. Grabreichweite	7730 (25' 4")	7900 (25' 11")	8310 (27' 3")	8770 (28' 9")
A'	Max. Grabreichweite am Boden	7580 (24' 10")	7750 (25' 0")	8170 (26' 10")	8630 (28' 4")
B	Max. Grabtiefe	4890 (16' 1")	5100 (16' 9")	5500 (18' 1")	5990 (19' 8")
B'	Max. Grabtiefe (2,4 m Niveau)	4640 (15' 3")	4870 (16' 0")	5290 (17' 4")	5810 (19' 1")
C	Max. Grabtiefe bei vertikaler Wand	4400 (14' 5")	4600 (15' 1")	5000 (16' 5")	5400 (17' 9")
D	Max. Grabhöhe	8840 (29' 0")	8970 (29' 5")	9350 (30' 8")	9730 (33' 11")
E	Max. Auskipphöhe	6350 (20' 10")	6470 (21' 3")	6850 (22' 6")	7230 (23' 9")
F	Min. Schwenkradius	1860 (6' 1")	2030 (6' 8")	1980 (6' 6")	2260 (7' 5")





# Hubleistungen

## R145LCR-9 (MIT PLANIERSCHILD)



Ausleger : 4,6 m (15' 1") / Löffelstiel : 1,9 m (6' 3") / Löffel : 0,52 m<sup>2</sup> (0.68 yd<sup>2</sup>) SAE gehäuft / Bodenplatten : 500 mm (20") Dreisteg-Bodenplatten mit 2800 kg (6,170 lb) Gegengewicht

Lastpunkthöhe m (ft)		Radius								Bei max. Reichweite		
		1.5 m (5.0 ft)		3.0 m (10.0 ft)		4.5 m (15.0 ft)		6.0 m (20.0 ft)		Löffelinhalt		Reichweite m (ft)
6.0 m (20.0 ft)	kg					*3270	*3270			*3720	2300	5.75
	lb					*7210	*7210			*8200	5070	(18.9)
4.5 m (15.0 ft)	kg		*4960	*4960	*4310	3480				2960	1680	6.73
	lb		*10930	*10930	*9500	7670				6530	3700	(22.1)
3.0 m (10.0 ft)	kg		*7230	6370	*5000	3280	3530	2000		2580	1430	7.22
	lb		*15940	14040	*11020	7230	7780	4410		5690	3150	(23.7)
1.5 m (5.0 ft)	kg		*9120	5630	5490	3030	3430	1910		2480	1360	7.32
	lb		*20110	12410	12100	6680	7560	4210		5470	3000	(24.0)
Bodenlinie	kg		*8610	5370	5300	2860	3340	1840		2600	1420	7.06
	lb		*18980	11840	11680	6310	7360	4060		5730	3130	(23.2)
-1.5 m (-5.0 ft)	kg	*6830	*6830	*8140	5370	5240	2810			3050	1680	6.40
	lb	*15060	*15060	*17950	11840	11550	6190			6720	3700	(21.0)
-3.0 m (-10.0 ft)	kg			*6010	5510	*4100	2880			*2250	*2250	5.12
	lb			*13250	12150	*9040	6350			*4960	*4960	(16.8)

Ausleger : 4,6 m (15' 1") / Löffelstiel : 2,1 m (6' 11") / Löffel : 0,52 m<sup>2</sup> (0.68 yd<sup>2</sup>) SAE gehäuft / Bodenplatten : 500 mm (20") Dreisteg-Bodenplatten mit 2800 kg (6,170 lb) Gegengewicht

Lastpunkthöhe m (ft)		Radius								Bei max. Reichweite		
		1.5 m (5.0 ft)		3.0 m (10.0 ft)		4.5 m (15.0 ft)		6.0 m (20.0 ft)		Löffelinhalt		Reichweite m (ft)
6.0 m (20.0 ft)	kg					*3440	*3440			*3550	2160	5.98
	lb					*7580	*7580			*7830	4760	(19.6)
4.5 m (15.0 ft)	kg		*4390	*4390	*4140	3500	*2560	2070		2830	1600	6.92
	lb		*9680	*9680	*9130	7720	*5640	4560		6240	3530	(22.7)
3.0 m (10.0 ft)	kg		*6870	6440	*4840	3290	3530	2010		2480	1370	7.39
	lb		*15150	14200	*10670	7250	7780	4430		5470	3020	(24.2)
1.5 m (5.0 ft)	kg		*9010	5670	5490	3030	3420	1900		2380	1290	7.49
	lb		*19860	12500	12100	6680	7540	4190		5250	2840	(24.6)
Bodenlinie	kg		*8870	5340	5280	2840	3320	1820		2480	1340	7.24
	lb		*19550	11770	11640	6260	7320	4010		5470	2950	(23.8)
-1.5 m (-5.0 ft)	kg	*6560	*6560	*8340	5310	5200	2770	3290	1790	2880	1580	6.60
	lb	*14460	*14460	*18390	11710	11460	6110	7250	3950	6350	3480	(21.7)
-3.0 m (-10.0 ft)	kg	*9060	*9060	*6360	5430	*4350	2820			*2390	2250	5.38
	lb	*19970	*19970	*14020	11970	*9590	6220			*5270	4960	(17.7)

Ausleger : 4,6 m (15' 1") / Löffelstiel : 2,5 m (8' 2") / Löffel : 0,52 m<sup>2</sup> (0.68 yd<sup>2</sup>) SAE gehäuft / Bodenplatten : 500 mm (20") Dreisteg-Bodenplatten mit 2800 kg (6,170 lb) Gegengewicht

Lastpunkthöhe m (ft)		Radius								Bei max. Reichweite		
		1.5 m (5.0 ft)		3.0 m (10.0 ft)		4.5 m (15.0 ft)		6.0 m (20.0 ft)		Löffelinhalt		Reichweite m (ft)
6.0 m (20.0 ft)	kg					*2960	*2960			*2910	1840	6.50
	lb					*6530	*6530			*6420	4060	(21.3)
4.5 m (15.0 ft)	kg					*3460	*3460	*2670	2090	2530	1400	7.37
	lb					*7630	*7630	*5890	4610	5580	3090	(24.2)
3.0 m (10.0 ft)	kg		*6090	*6090	*4480	3320	3540	2010	2240	2240	1210	7.81
	lb		*13430	*13430	*9880	7320	7800	4430	4940	4940	2670	(25.6)
1.5 m (5.0 ft)	kg		*8480	5780	*5360	3040	3410	1890	2150	1140	740	7.90
	lb		*18700	12740	*11820	6700	7520	4170	4740	2510	1680	(25.9)
Bodenlinie	kg		*9170	5330	5260	2820	3300	1790	2230	1180	7.67	
	lb		*20220	11750	11600	6220	7280	3950	4920	2600	1480	(25.2)
-1.5 m (-5.0 ft)	kg	*5850	*5850	*8700	5230	5150	2720	3240	1740	2550	1370	7.07
	lb	*12900	*12900	*19180	11530	11350	6000	7140	3840	5620	3020	(23.2)
-3.0 m (-10.0 ft)	kg	*8930	*8930	*7030	5300	*4770	2740			*2400	1860	5.97
	lb	*19690	*19690	*15500	11680	*10520	6040			*5290	4100	(19.6)
-4.5 m (-15.0 ft)	kg			*3750	*3750							
	lb			*8270	*8270							

Ausleger : 4,6 m (15' 1") / Löffelstiel : 3,0 m (9' 10") / Löffel : 0,52 m<sup>2</sup> (0.68 yd<sup>2</sup>) SAE gehäuft / Bodenplatten : 500 mm (20") Dreisteg-Bodenplatten mit 2800 kg (6,170 lb) Gegengewicht

Lastpunkthöhe m (ft)		Radius								Bei max. Reichweite				
		1.5 m (5.0 ft)		3.0 m (10.0 ft)		4.5 m (15.0 ft)		6.0 m (20.0 ft)		7.5 m (25.0 ft)		Löffelinhalt		Reichweite m (ft)
6.0 m (20.0 ft)	kg					*2560	*2560	*1730	*1730			*2600	1580	7.07
	lb					*5640	*5640	*3810	*3810			*5730	3480	(23.2)
4.5 m (15.0 ft)	kg					*2760	*2760	*2550	2140			2260	1240	7.86
	lb					*6080	*6080	*5620	4720			4980	2730	(25.8)
3.0 m (10.0 ft)	kg		*3690	*3690	*3690	3400	*3210	2040	*1430	1300		2020	1070	8.27
	lb		*8140	*8140	*8140	7500	*7080	4500	*3150	2870		4450	2360	(27.1)
1.5 m (5.0 ft)	kg		*7740	6020	*5030	3110	3440	1910	*1990	1250		1950	1010	8.36
	lb		*17060	13270	*11090	6860	7580	4210	*4390	2760		4300	2230	(27.4)
Bodenlinie	kg		*9190	5430	5310	2860	3300	1790	*1830	1200		2010	1040	8.14
	lb		*20260	11970	11710	6310	7280	3950	*4030	2650		4430	2290	(26.7)
-1.5 m (-5.0 ft)	kg	*5380	*5380	*9060	5220	5140	2720	3220	1720			2250	1180	7.59
	lb	*11860	*11860	*19970	11510	11330	6000	7100	3790			4960	2600	(24.9)
-3.0 m (-10.0 ft)	kg	*7860	*7860	*7790	5240	5120	2690	3220	1720			*2460	1540	6.59
	lb	*17330	*17330	*17170	11550	11290	5930	7100	3790			*5420	3400	(21.6)
-4.5 m (-15.0 ft)	kg	*8050	*8050	*5160	*5160	*3260	2810							
	lb	*17750	*17750	*11380	*11380	*7190	6190							

- Die Hubkräfte basieren sich auf SAE J1097, ISO 10567.
- Die Hubkräfte der ROBEX-Serie wurden auf Basis von 75% der Kipplast oder 87% der vollen hydraulischen Leistung berechnet, wobei die Maschine auf festem, ebenem Untergrund abgestellt wurde.
- Der Lastpunkt ist ein Haken auf der Rückseite des Löffels
- (\*) Lastbegrenzung durch die verfügbare hydraulische Leistung.







## STANDARDAUSRÜSTUNG

### Fahrerkabine nach ISO-Norm

Allwetter-Stahlkabine mit guter Rundumsicht  
Fenster aus Sicherheitsglas  
Windschutzscheibenwischer  
Frontscheibe als Schiebefenster  
Seitenscheibe als Schiebefenster  
Ein Schlüssel für alle abschließbaren Türen und Klappen  
Klimatisiertes Ablagefach  
Aufbewahrungsfach und Aschenbecher  
Sonnendach mit Blendschutz  
MP3/CD-Player mit AUX-Eingang  
Freisprecheinrichtung für Mobiltelefon mit USB-Stromversorgung  
Sonnenblende

### CAPO-System (rechnergesteuerte Leistungsoptimierung)

3 Leistungsstufen, 2 Arbeitsstufen, Benutzermodus  
Automatische & One-Touch-Drehzahlverzögerung  
Automatisches Warmlaufsystem  
Automatischer Überhitzungsschutz

### Klimaautomatik

Klimaanlage & Heizung  
Entfroster

### Selbstdiagnose-System

### Starthilfe bei kaltem Wetter durch Vorwärmung der Ansaugluft

### Zentrales Überwachungssystem

### LCD-Anzeige

Motordrehzahl und Betriebsstundenzähler  
Uhr  
Anzeigen  
- Kraftstofffüllstandanzeige  
- Kühlmitteltemperaturanzeige  
- Hydrauliköltemperaturanzeige  
Warnlampen  
- Motorfehler  
- Kommunikationsfehler  
- Batterieladung niedrig  
- Luftfilterverstopfung  
Anzeigen  
- Max. Leistung  
- Kraftstoffvorwärmung  
- Automatische Leerlaufdrehzahl

### Klappen und Kabine abschließbar, ein Schlüssel

### Zwei Rückspiegel außen

### Mechanisch gefederter, beheizter Fahrersitz

### Einstellbare Joysticks

### Konsole klappbar (links)

### 4 Frontscheinwerfer

### Elektrisches Warnhorn

### Batterien (2 x 12 V x 100 AH)

### Batterie Hauptschalter

### Herausnehmbares Ölkühlersieb

### Automatische Schwenkbremse

### Abnehmbarer Ausgleichsbehälter

### Kraftstoffvorfilter mit Kraftstoffvorwärmung

### Haltesystem Ausleger

### Haltesystem Löffelstiel

### Gegengewicht (2800 kg; 6,170 lb)

### Bodenplatten (500 mm; 20")

### Laufrollenschutz

### Akkumulator zum Absenken der Arbeitsausrüstung

### Elektrischer Geber

### Laufwerksrahmenschutz

## SONDERAUSRÜSTUNG

### Kraftstoffbetankungspumpe (35 L/min)

### Rundumleuchte

### Rohrbruchsicherungsventile für Auslegerzylinder mit Überlastwarneinrichtung

### Rohrbruchsicherungsventile für Stielzylinder

### Hammerleitungssatz, einfach wirkend

### Greiferleitungssatz, doppelt wirkend

### Schnellwechsler

### Fahralarm

### Ausleger

Super kurzer Löffelstiel (1,9 m; 6' 3")

Kurzer Löffelstiel (2,1 m; 6' 11")

Langer Löffelstiel (3,0 m; 9' 10")

### Löffel

Diverse optionale Löffel (SAE angehäuft)

Standardlöffel (0,58 m<sup>3</sup>; 0.76 yd<sup>3</sup>)

Schmalere Löffel (0,23 m<sup>3</sup>; 0.30 yd<sup>3</sup>)

Schmalere Löffel (0,40 m<sup>3</sup>; 0.52 yd<sup>3</sup>)

Schmalere Löffel (0,46 m<sup>3</sup>; 0.60 yd<sup>3</sup>)

Schmalere Löffel (0,52 m<sup>3</sup>; 0.68 yd<sup>3</sup>)

Löffel für leichte Aufgaben (0,65 m<sup>3</sup>; 0.85 yd<sup>3</sup>)

Löffel für schwere Aufgaben (0,45 m<sup>3</sup>; 0.59 yd<sup>3</sup>)

Grubenlöffel (0,55 m<sup>3</sup>; 0.72 yd<sup>3</sup>)

### Lampen auf Kabinendach

### Regenschutz für Frontscheibe

### Bodenplatten

Dreisteg-Bodenplatten (500 mm; 20")

Dreisteg-Bodenplatten (600 mm; 24")

Dreisteg-Bodenplatten (700 mm; 28")

### Zusätzlicher Laufwerksrahmenschutz

### Werkzeugsatz

### Fahrer-Overall

### Rückfahrkamera

### Pattern change valve (2 patterns)

### Hi-mate (Maschinen-Managementsystem)

Standard- und Sonderausrüstung können abweichen. Kontaktieren Sie Ihren Hyundai-Vertragshändler für weitere Auskünfte.  
Die hier abgebildete Maschine kann den Anforderungen des Einsatzorts entsprechend verändert werden. Britische Maße gerundet.

BITTE KONTAKTIEREN SIE



Hyundai Heavy Industries Europe N.V.

VOSSENDAAL 11, 2440 GEEL, BELGIUM TEL: (32) 14-56-2200 FAX: (32) 14-59-3405