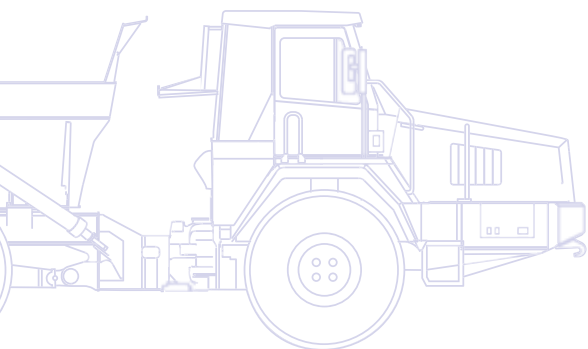


KOMATSU



**HM
300**

Dumper articolato **HM300-2**



POTENZA MOTORE
254 kW / 341 HP @ 2.000 rpm

PORTATA NOMINALE
27,3 t

CAPACITA' DEL CASSONE A COLMO
16,6 m³

Un rapido sguardo

La tecnologia e i componenti di ultima generazione utilizzati da Komatsu per il modello HM300-2 fanno di questo dumper articolato un prodotto veramente esclusivo. Il potente motore Komatsu ecot3 offre massima produttività e prestazioni al top, mentre numerose soluzioni esclusive ne aumentano ulteriormente il rendimento, riducendo al tempo stesso i costi di manutenzione. Grazie al robusto telaio e alle soluzioni più avanzate scelte per le sospensioni e il retarder, il dumper HM300-2 è una macchina costruita per durare.

Elevato confort per l'operatore

- Cabina ampia e spaziosa
- Esclusive sospensioni idropneumatiche
- Comandi di facile utilizzo
- Ridotta rumorosità operativa
- Doppia porta e finestrini ad azionamento elettrico



Facile manutenzione

- Cabina tiltabile
- Punti di ingrassaggio centralizzati
- Giunto oscillante libero da manutenzione
- Freni liberi da manutenzione
- Accesso alle batterie da terra

HM300-2

POTENZA MOTORE
254 kW / 341 HP @ 2.000 rpm

PORTATA NOMINALE
27,3 t

**CAPACITA' DEL CASSONE
A COLMO**
16,6 m³

Elevata produttività ed efficienza

- Motore Komatsu ecot3 a basso consumo con coppia elevata
- Controllo della trazione automatico con i differenziali a slittamento limitato
- Pneumatici larghi (optional)
- Selezione della modalità "Power"



Affidabilità e durata superiori

- Ridottissimi costi di manutenzione per i freni
- Sistema frenante sigillato a dischi multipli, raffreddato a olio
- Componenti principali affidabili, progettati da Komatsu
- Trasmissione K-ATOMiCS con funzione "Shift-lock"

Massimi standard di sicurezza

- Accesso sicuro alla cabina e alle zone di manutenzione tramite piattaforma
- Visibilità eccezionale a 360°
- Sterzo supplementare e freni di emergenza
- Sicurezza antiribaltamento del telaio posteriore
- Eccezionale risposta del retarder

KOMTRAX

Sistema di monitoraggio
Komatsu via satellite

Elevata produttività ed efficienza

Motore ecot3: potenza ed efficienza

Il motore ecot3 Komatsu SAA6D125E-5, conforme alle normative EPA Tier III ed EU Stage IIIA sulle emissioni, assicura coppia elevata, migliori prestazioni alle basse velocità e ridotti consumi di carburante. Vanta un rinnovato design della camera di combustione con accensione e fasatura ottimizzate. L'elevato rendimento del carburante è assicurato dall'elevata pressione d'esercizio del nuovo sistema d'iniezione common rail, il nuovo intercooler aria-aria migliora ulteriormente l'efficienza riducendo la temperatura dell'aria compressa fornita ai cilindri dal turbo.

Sistemi di bloccaggio differenziale progettati da Komatsu

Il sistema di trazione integrale (6 ruote) utilizza una frizione a dischi multipli in bagno d'olio interassiale che blocca i tre assali contemporaneamente, garantendo la massima trazione anche nelle condizioni più difficili. L'attivazione del bloccaggio interassiale è impostabile in modalità manuale o automatica. Insieme ai differenziali a slittamento limitato, il sistema fornisce la soluzione ideale contro lo slittamento dei pneumatici e regola automaticamente la trazione a seconda delle condizioni del terreno.

Sterzo articolato

Il sistema di sterzo articolato completamente idraulico assicura buone prestazioni operative con sforzi ridotti e grande manovrabilità. Il raggio minimo di sterzata di soli 7,96 m consente alla macchina di muoversi liberamente anche in spazi ristretti.

Selezione della modalità operativa del motore

A volte è necessario disporre di potenza aggiuntiva per svolgere determinati lavori. Il dumper HM300-2 consente all'operatore di reagire velocemente alle condizioni di lavoro più impegnative. Sono disponibili due modalità operative, "High-power" o "Economy", e la più idonea può essere facilmente selezionata tramite un interruttore del pannello di comando.

- Modalità "High-power"

E' consigliata per applicazioni in cui è richiesta elevata produttività o quando la macchina deve lavorare su pendenze a pieno carico. Il pieno sfruttamento dell'elevata potenza assicura una maggiore produttività e tempi di ciclo ridotti.

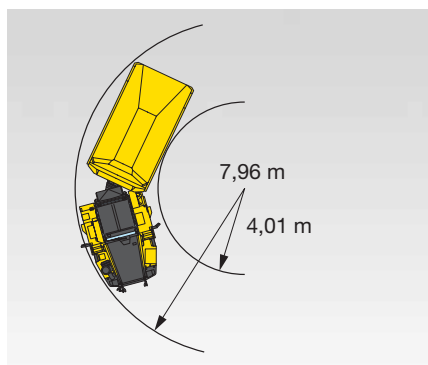
- Modalità "Economy"

Per lavoro in condizioni normali. La potenza del motore è ridotta e le marce si inseriscono a velocità più basse.

Cassone di grande capacità e struttura del telaio a sezione scatolata

Con un carico utile di 27,3 tonnellate, la capacità del cassone del HM300-2 è tra le maggiori per un dumper della sua classe. L'altezza di carico di soli 2.790 mm assicura facilità nel caricamento e baricen-

tro basso pur mantenendo una considerevole luce libera al suolo. Il cassone è costruito in acciaio di notevole spessore, resistente all'usura, con durezza Brinell 400; la forma del cassone assicura un'eccezionale stabilità del carico. Sufficientemente robusto per i lavori più impegnativi, il telaio del HM300-2 è costruito con una struttura scatolata robusta in lega di acciaio ad elevata resistenza.





Optional per il cassone

Al fine di aumentare ulteriormente la produttività, Komatsu offre vari optional per il cassone: per materiali a minore densità, spondine laterali che aumentano la capacità del cassone stesso; per evitare spargimento di sabbia o ghiaia quando la pendenza aumenta, è prevista una sponda posteriore apribile al ribaltamento; il cassone può essere riscaldato per evitare l'adesione di alcuni materiali; inoltre, è possibile installare una piastra antiusura per il carico di roccia granulare abrasiva.



Elevato confort per l'operatore

Cabina ampia e spaziosa

L'ampia cabina con comandi di facile utilizzo offre un ambiente di lavoro spazioso e confortevole. Il sedile ammortizzato completamente regolabile attenua le vibrazioni, è confortevole per l'operatore e riduce lo stress dei lunghi turni di lavoro. All'interno della cabina è previsto anche un sedile istruttore capace e molto comodo. L'ampio parabrezza anteriore e i finestrini laterali ad azionamento elettrico assicurano la massima visibilità e consentono all'operatore di lavorare senza timori, mentre il lunotto posteriore termico facilita lo sbrinamento e velocizza le operazioni di avviamento.

Volante e pedali

Il volante tiltabile e telescopico consente inoltre all'operatore di mantenere una posizione di guida ottimale in tutte le situazioni. I pedali si azionano con il minimo sforzo, riducendo l'affaticamento dell'operatore anche nei turni di lavoro più lunghi.

Cabina silenziosa

Per ridurre la rumorosità, la cabina è montata su supporti viscoelastici. I rumori vengono ulteriormente abbattuti grazie al pavimento integrato: garantisce un'ottima tenuta e isola il vano motore. La marmitta e il tubo di scarico ben isolati, contribuiscono a ridurre il livello di rumorosità.

Strumentazione di facile lettura

La strumentazione è realizzata per semplificare il controllo delle funzioni più importanti della macchina. Inoltre, una spia di avvertenza segnala all'operatore eventuali problemi. Ogni anomalia viene registrata nel monitor e identificata con appositi codici. Tutto ciò facilita l'uso e la manutenzione della macchina.

Comando elettrico per il ribaltamento del cassone

Il comando del cassone richiede il minimo sforzo e rende le operazioni di scarico più facili che mai, mentre il contatore dei cicli di scarico, fornito di serie, consente di registrare la produzione giornaliera totale.

Esclusive sospensioni idropneumatiche

Le esclusive sospensioni idropneumatiche Komatsu degli assali anteriore e posteriore assicurano una guida confortevole e veloce, con beccheggio ridotto al minimo. Urti ridotti a danno dell'operatore e dei componenti della macchina, insieme alle minime perdite di materiale, contribuiscono inoltre ad aumentare durata, comfort e produttività. Inoltre, gli pneumatici sempre in presa al suolo, assicurano in ogni momento la massima trazione.





Affidabilità e durata superiori

Progetto Komatsu, riferimento del Mercato

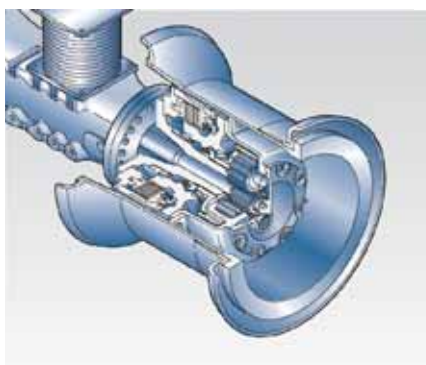
Costruito con componenti Komatsu di comprovata affidabilità, l'HM300-2 è il best-seller e la matrice di tutti gli ADT Komatsu e riferimento di tutto il Mercato. Tutto il treno di potenza è progettato da Komatsu e il motore, la trasmissione e gli assali sono combinati in modo perfetto per assicurare una produttività e una durata senza precedenti.

Trasmissione K-ATOMiCS

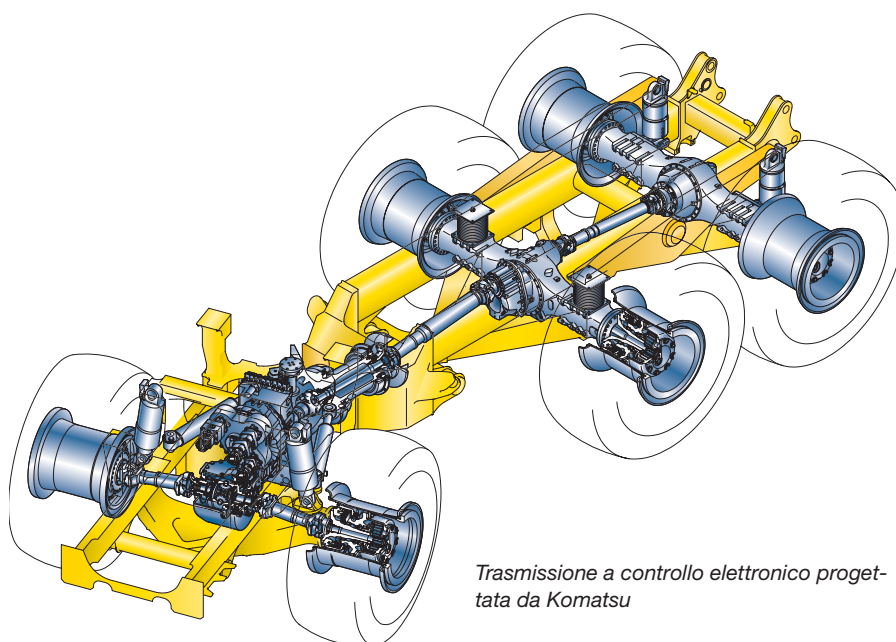
K-ATOMiCS, l'esclusiva trasmissione a controllo elettronico progettata da Komatsu, è perfetta per il dumper HM300-2. Il sistema elettronico di modulazione assicura un'adeguata pressione di innesto della frizione. Il "sistema di controllo globale" elabora i parametri operativi del motore e della trasmissione, assicurando le migliori condizioni d'impiego. Questo sistema ad alta tecnologia assicura cambi marcia ben modulati e senza contraccolpi.

Ridottissimi costi di manutenzione per i freni

Nessun altro costruttore offre i freni a dischi multipli in bagno d'olio per tutti i modelli della propria gamma di ADT. E l'HM300-2 è un'eccezione del Mercato. Non è un problema quanto sia gravosa l'applicazione, non è necessario preoccuparsi dell'usura precoce dei dischi e dell'olio di raffreddamento. Immersi in bagno d'olio, sigillati e protetti dalla contaminazione esterna, i freni dell'HM300-2 hanno un'eccezionale durata, anche oltre le 10000 ore, e possono durare tutta la vita macchina.



Freni a dischi multipli in bagno d'olio con retarder



Trasmissione a controllo elettronico progettata da Komatsu





Facile manutenzione

Intervalli di manutenzione prolungati

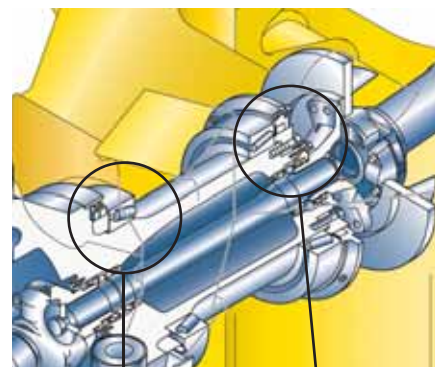
Intervalli di manutenzione prolungati:

- Olio motore: 500 ore
- Olio trasmissione: 1.000 ore
- Filtro olio motore: 500 ore
- Filtri olio trasmissione: 1.000 ore



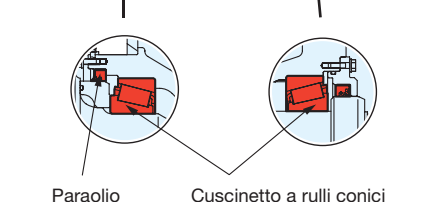
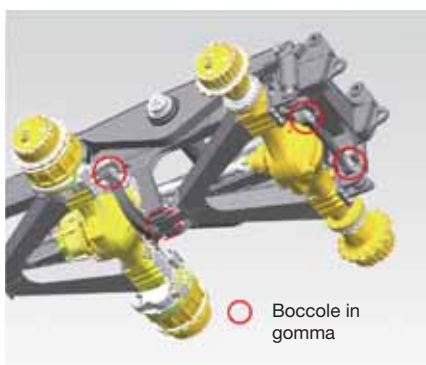
Punti di ingrassaggio a distanza

Grazie all'uso di speciali boccole in gomma e di un giunto oscillante libero da manutenzione, i punti di lubrificazione sono stati ridotti al minimo e centralizzati per consentire l'ingrassaggio da terra.



Giunto oscillante libero da manutenzione

Lubrificato al montaggio, il giunto oscillante non necessita di alcuna manutenzione.



Cabina tiltabile

La cabina può essere ribaltata all'indietro per facilitare la manutenzione del motore e della trasmissione.





Massimi standard di sicurezza

Freni a dischi multipli in bagno d'olio con retarder

I freni a dischi multipli in bagno d'olio sono già installati sui dumper rigidi e sulle pale gommate di Komatsu e hanno dimostrato grande affidabilità e prestazioni costanti. L'impianto frenante è completamente idraulico. Il retarder di grande capacità, integrato nei dischi freno, permette alla macchina di affrontare con la massima sicurezza le discese più impegnative. (Potenza ritardante, discesa continua: 349 kW 468 HP)

Sterzo supplementare e freni di emergenza

Sterzo supplementare e freni di emergenza sono forniti di serie. Consentono di garantire la sicurezza dell'operatore in situazioni di emergenza.

Sterzo

ISO 5010-1992, SAE J1511

Freni

ISO 3450-1996, SAE J1473

Visibilità eccezionale a 360°

Per mantenere l'area di lavoro costantemente sotto controllo, il nuovo parabrezza di tipo laminato, gli ampi finestrini laterali, un sistema di telecamera posteriore e monitor, 3 specchietti aggiuntivi per la visibilità sotto la macchina e 4 specchietti retrovisori riducono al minimo i punti ciechi.

Cabina con struttura ROPS/FOPS integrata

La cabina ROPS/FOPS è conforme alle norme ISO 3471 e SAE J1040-1988C.

Accesso sicuro

Gli operatori possono accedere alla macchina facilmente e in totale sicurezza grazie alla piattaforma e alla doppia porta della cabina. Gli scalini di accesso si trovano nella parte anteriore della macchina, lontano dal punto di articolazione che può essere potenzialmente pericoloso.

Sensore di inclinazione del telaio posteriore

Per evitare lesioni personali e danni alla macchina, questo sistema segnala all'operatore eventuali rischi di ribaltamento del cassone.



Sicurezze

Le seguenti protezioni vengono fornite di serie:

- Griglia di protezione del lunotto posteriore
- Protezione inferiore del motore
- Protezione inferiore della trasmissione
- Ripari delle crociere degli alberi di trasmissione
- Protezione termica dello scarico
- Ripari anti-incendi



Sistema di monitoraggio Komatsu via satellite

KOMTRAX

KOMTRAX™ è il rivoluzionario sistema di monitoraggio Komatsu via satellite progettato per farvi risparmiare tempo e denaro. Adesso potete controllare direttamente le vostre macchine comodamente dal vostro ufficio: usate le preziose informazioni disponibili nel sistema KOMTRAX™ per programmare la manutenzione e ottimizzare le attività delle macchine.

Il sistema KOMTRAX™ vi sarà di grande utilità, grazie alle sue funzioni all'avanguardia:

Monitoraggio completo della macchina

Grazie alla disponibilità dei dati operativi dettagliati delle macchine, è possibile sapere quando sono in uso e conoscere i loro livelli di produttività.

Gestione totale della flotta

Le macchine possono essere localizzate in qualsiasi momento, scoraggiando in questo modo gli usi non autorizzati o i furti.

Condizioni generali della macchina

Tramite un sito web o via e-mail, è possibile ricevere avvisi, allarmi e indicazioni che consentono di programmare gli interventi di manutenzione e assicurare una maggior durata della macchina.

Per ulteriori dettagli sul sistema KOMTRAX™, chiedete al vostro concessionario Komatsu il nuovo depliant KOMTRAX™.





Ore di esercizio macchina – Con lo “storico giornaliero sulle ore di esercizio” potete avere i tempi precisi di utilizzo della macchina; sia quando il motore è stato acceso e spento, sia il tempo totale di esercizio.



Programmazione della manutenzione – Per aumentare la produttività e migliorare la programmazione della manutenzione, apposite segnalazioni indicano quando è il momento di sostituire i filtri o l'olio.



Posizione flotta – Grazie alla lista macchine potete localizzare immediatamente tutti i vostri mezzi.



Rilevamento della posizione della macchina – Durante il trasporto della macchina, il sistema KOMTRAX™ invia messaggi al sito web o e-mail, fornendo informazioni sul percorso seguito e confermando l'arrivo a destinazione.



Notifica allarme – Potete ricevere notifiche di allarme sia sul sito KOMTRAX™ del vostro computer che via e-mail.



Sicurezza totale – La funzione “Blocco motore” permette di programmare quando il motore di una macchina può essere acceso. In più con “geo-fence” KOMTRAX™ invia un messaggio di notifica ogni volta la macchina entra od esce da una area operativa predefinita.



Specifiche tecniche

MOTORE

Modello..... Komatsu SAA6D125E-5, a 4 tempi,
sistema d'iniezione HPCR Common Rail,
sistema EGR di ricircolo dei gas di scarico raffreddati,
raffreddato ad acqua, turbocompresso,
4 valvole per cilindro, postrefrigerato aria-aria

Potenza motore
ad un regime di 2.000 rpm
ISO 14396254 kW / 341 HP
ISO 9249 (potenza netta)246 kW / 330 HP

Numero cilindri 6
Alesaggio x corsa 125 x 150 mm
Cilindrata 11,04 l
Coppia max. 1.706 Nm (174 kgf-m)
Regolatore elettronico
Sistema di lubrificazionepompa ad ingranaggi,
lubrificazione forzata

Filtro..... filtro per flusso principale
Filtro aria..... a secco, con doppio elemento filtrante,
prefiltro, indicatore di intasamento

TRASMISSIONE

Convertitore di coppia.....monostadio, 3 elementi, 2 fasi
Trasmissione.....completamente automatica, a contralberi
Velocità 6 marce avanti, 2 retromarce
Lockup..... disco singolo in bagno d'olio
Marcia avanti convertitore di coppia in 1a, presa diretta
in 1a e in tutte le marce superiori
Retromarciaconvertitore di coppia e presa diretta
in tutte le marce
Cambio marcia cambio elettronico con modulazione
automatica delle frizioni in tutte le marce

Velocità di traslazione:

	Avanti						Indietro	
Marcia	1.	2.	3.	4.	5.	6.	1.	2.
km/h	6,8	10,7	16,2	25,5	38,4	58,6	7,6	18,1

STERZO

Tipo sterzo articolato completamente idraulico
con due cilindri a doppio effetto
Sterzo supplementare ad azionamento automatico
e alimentazione elettrica
Raggio min. di sterzo 7,96 m
Angolo di articolazione 45° in ogni direzione

SOSPENSIONI

Anterioresospensione idropneumatica
Posteriore sistema combinato di sospensione
idropneumatica e ammortizzatore

ASSALI

Trazione integrale con differenziale autobloccante
per tutti gli assali.
Riduttore finale epicicloidale
Rapporto 3,154
Rapporto riduttore finale 4,667

FRENI

Freni di servizio.....freni a dischi multipli, raffreddati ad olio,
a comando completamente idraulico
(assale anteriore e centrale)
Freno di stazionamento..... con molla e disco a pinza
Retarder..... i freni dell'assale anteriore e centrale
fungono da retarder

TELAIO

Tipo articolato, struttura a sezione scatola
dei telai anteriore e posteriore.
Collegati da giunto oscillante in carcassa
tubolare completamente in fusione

CASSONE

Capacità:
a raso 12,9 m³
a colmo (2:1, SAE) 16,6 m³
Portata nominale 27,3 t
Materiale..... acciaio ad alta resistenza, 130 kg/mm², 400 Brinell
Spessori della struttura:
Fondo..... 14 mm
Petto 8 mm
Lati 12 mm
Superficie utile:
(interno lunghezza x larghezza) 5.240 mm x 2.685 mm
Riscaldamento..... riscaldamento con gas di scarico

IMPIANTO IDRAULICO

Sollevamento cassone 2 cilindri telescopici a doppio stadio
Taratura pressioni 20,6 MPa (210 kg/cm²)
Tempo di sollevamento 12 s

CABINA

Cabina ROPS/FOPS conforme alle normative ISO 3471 e
SAE J1040-1988c ROPS

PESI (VALORI INDICATIVI)

Peso a vuoto	24.040 kg
Peso lordo del veicolo	51.420 kg

Distribuzione dei pesi

A vuoto:

Assale anteriore	55,8%
Assale centrale	23,6%
Assale posteriore	20,6%

Con carico:

Assale anteriore	30,3%
Assale centrale	35,5%
Assale posteriore	34,2%

PNEUMATICI

Pneumatici standard	23.5 R25
---------------------------	----------

RIFORMIMENTI

Serbatoio carburante.....	384 l
Olio motore.....	37 l
Convertitore di coppia, trasmissione e raffreddamento retarder	77,5 l
Differenziali (totale)	63,5 l
Riduttori finali (totale).....	24 l
Impianto idraulico.....	120 l
Sospensioni (totale).....	10,4 l

EMISSIONI

Emissioni il motore Komatsu risponde a tutte le normative EU Stage IIIA/EPA Tier III in materia di emissioni

Livelli sonori

LwA rumorosità esterna..... 108 dB(A) (2000/14/EC Stage II)

LpA rumorosità interna 76 dB(A) (ISO 6396 valore dinamico)

Livelli di vibrazione (EN 12096:1997)*

Mano/braccio..... $\leq 2,5 \text{ m/s}^2$ (incertezza $K = 0,67 \text{ m/s}^2$)

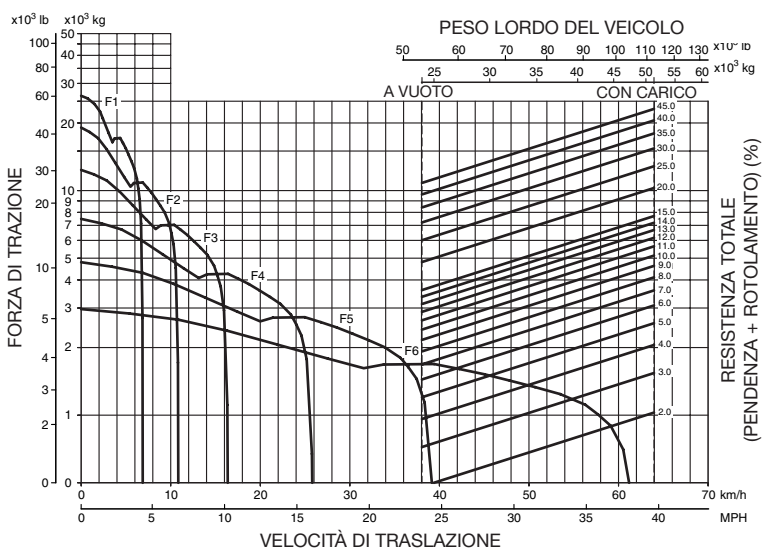
Corpo..... $\leq 0,5 \text{ m/s}^2$ (incertezza $K = 0,28 \text{ m/s}^2$)

* per la valutazione del rischio secondo la direttiva 2002/44/EC, fare riferimento alla ISO/TR 25398:2006.

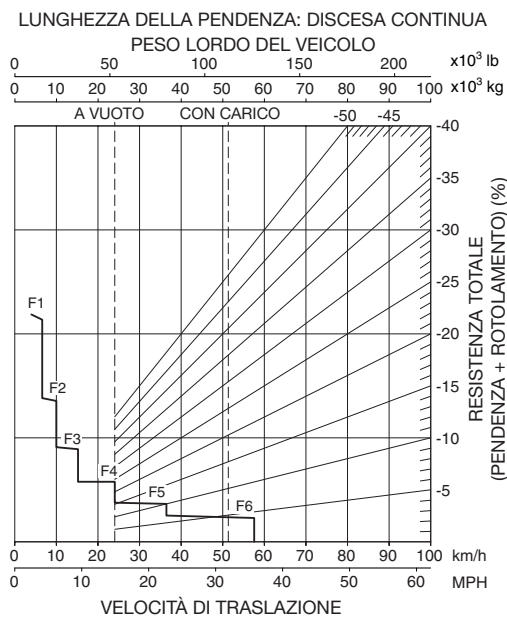




PRESTAZIONI DI TRASLAZIONE



PRESTAZIONE DEI FRENI



Dumper articolato

HM300-2

Equipaggiamento standard ed a richiesta

MOTORE

Motore Komatsu SAA6D125E-5, turbocompresso e postrefrigerato, sistema d'iniezione HPCR	●
Common Rail, sistema EGR di ricircolo dei gas di scarico raffreddati, conforme alle normative EU Stage IIIA/EPA Tier III	●
Marmitta con tubo di scarico	●
Alternatore 75 A/24 V	●
Motorino di avviamento 7,5 kW	●
Batterie 2 x 12 V/136 Ah	●

CASSONE

Comando sollevamento elettrico	●
Sistema di riscaldamento del cassone con gas di scarico	●
Telo copri cassone	○
Sponda posteriore, tipo a filo, larghezza di ingombro 2.998 mm	○
Estensione laterale, 200 mm	○

ASSALI E PNEUMATICI

Differenziali LSD su tutti gli assali	●
Pneumatici 23.5 R25	●
Pneumatici 30/65 R25 (750/65 R25)	○

SERVIZIO E MANUTENZIONE

Ingrassaggio centralizzato	●
Sistema monitor EMMS con funzione di autodiagnosi e indicazione per la manutenzione	●
KOMTRAX™ - Sistema di monitoraggio Komatsu via satellite	●
Attrezzo ricarica sospensioni	○
Dotazione per primo intervento	○
Protezione antivandalismo	○

CABINA

Cabina ribaltabile ROPS-FOPS insonorizzata	●
Due porte, sinistra e destra	●
Sedile operatore reclinabile con sospensioni pneumatiche e cintura di sicurezza avvolgibile da 78 mm	●
Sedile per passeggero	●
Volante telescopico e tiltabile	●
Climatizzatore	●
Lunotto posteriore termico	●
Alzacristalli elettrico sinistro	●
Aletta parasole sul parabrezza	●
Accendisigari, posacenere, porta bicchiere, vano portavivande	●
Contatore cicli di scarico cassone	●
Alzacristalli elettrico destro	○
Autoradio	○

DISPOSITIVI DI SICUREZZA

Allarme di retromarcia	●
Materiale antiscivolo sui parafanghi	●
Sterzo supplementare automatico	●
Allarme e spia temperatura liquido refrigerante	●
Interruttore generale impianto elettrico, 24 V	●
Corrimano piattaforma	●
Avvisatore acustico elettrico	●
Scale di accesso destra e sinistra	●
Griglia di protezione del lunotto posteriore	●
Specchietti retrovisori	●
Specchietti per visione davanti alla macchina	●
Gruppo bloccasterzo	●
Marcatore laterale	●
Sistema di telecamera posteriore e monitor	●
Estintore	○

SISTEMA DI ILLUMINAZIONE

Luce di retromarcia	●
Luce di emergenza	●
Luci anteriori con anabbaglianti	●
Indicatori di direzione, luci di arresto e luci posteriori	●
Luci di lavoro posteriori su entrambi i lati	●
Luci fendinebbia	○

ALTRE DOTAZIONI

Parafanghi	●
Protezione inferiore del motore	●
Ripari delle crociere degli alberi di trasmissione	●
Protezione inferiore della trasmissione	●
Protezione termica dello scarico	●
Ripari anti-incendi	●

Altre dotazioni su richiesta

- equipaggiamento standard
- equipaggiamento a richiesta

Il vostro partner Komatsu:

Komatsu Italia S.p.A.

Via Atheste 4
35042 - Este (PD)
Tel. +39 0429 616 111
Fax +39 0429 616 177
www.komatsu.it

KOMATSU

Komatsu Europe International NV

Mechelsesteenweg 586
B-1800 VILVOORDE (BELGIUM)
Tel. +32-2-255 24 11
Fax +32-2-252 19 81
www.komatsu.eu

EHSS017703 09/2010

Materials and specifications are subject to change without notice.

KOMATSU is a trademark of Komatsu Ltd. Japan.