



H.A.B.

Mit uns über sich
hinaus wachsen!

H.A.B Modell S 130 - 18 D4WDS

Maschinenbreite: 1,80 m

Arbeitshöhe: 13,00 m

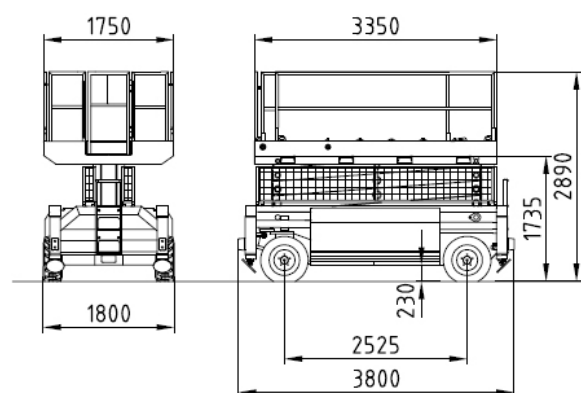
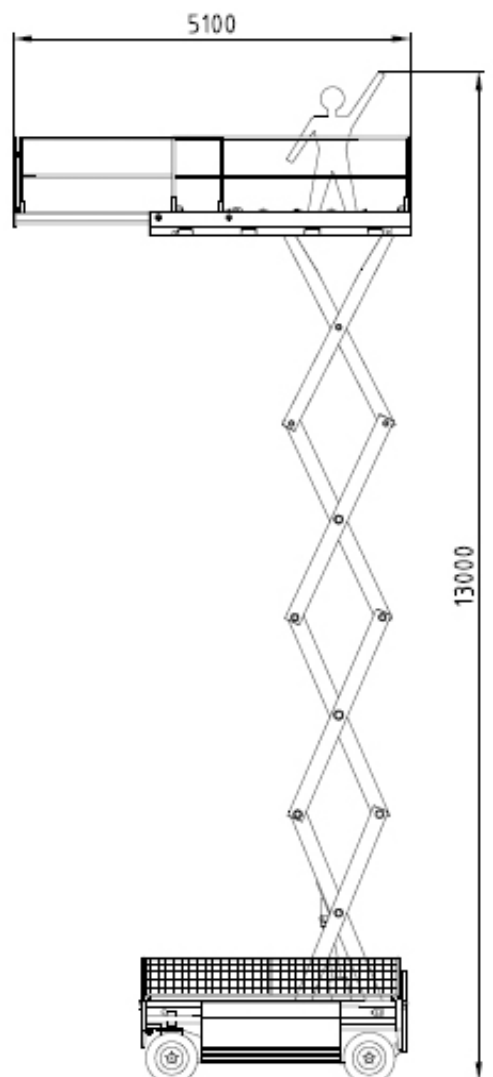
H.A.B Modell S 130 - 18 D4WDS

Modellvorteile:

- Niedrige Transporthöhe
- In voller Höhe verfahrbar
- CE – zertifizierte Komponenten
- Automatische Niveauregulierung
- Wartungs- und Bedienungsfreundlichkeit
- Maximale Stabilität durch Dreier-Scheren-Paket
- Nennlastbelastung über ganze Arbeitsplattform
- Millimetergenaues Heranfahren durch Proportionalsteuerung

Modelldaten: *	S 130 – 18 D4WDS	
Arbeitshöhe	13,00 m	
Plattformhöhe	11,00 m	
Plattform Abmessung	3,35 m x 1,75 m	
Plattformverlängerung	1,75 m	
Durchfahrtshöhe	2,12 - 2,89 m	
Nennlast (uneingeschränkt)	750 kg	
Äußerer Wendekreis	4,00 m	
Innerer Wendekreis	1,00 m	
Akkus / Verbrennungsmotor	2 Zyl. Deutz 19 KW	
Fahrgeschwindigkeit in km/h (e / a) *	4,3	0,4
Diesel	Ja	
Hubzeit	ca. 40 Sek.	
Senkzeit	ca. 50 Sek.	
Bodenfreiheit	230 mm	
Radstand	2,52 m	
Max. Neigung	3°	
Steuerung	Proportional	
Steigfähigkeit	ca. 25%	
Eigengewicht	5260 kg	
Max. Stützenlast	37 N/cm ²	
Verfahrbarkeit in voller Höhe	Ja	
Ausseneinsatz	Ja	
Allradantrieb	Ja	
Allradlenkung	Ja	
Abstützung	Optional	

Transportdaten: *	S 130– 18 D4WDS	
Höhe (Geländer eingeklappt)	2,12 m	
Länge	3,80 m	
Breite	1,80 m	



* Alle Angaben sind ca. Werte
Änderungen vorbehalten