



- Der leistungsstarke Harvester für den breiten Einsatz in allen Durchforstungen -



Der Tigercat H16 wurde neu überarbeitet und glänzt jetzt vorn und hinten mit seinem stärkeren Rahmen. Ausgestattet mit den neuen Bogies von Thordab zeigt sich der H16 als äußerst robuste und standfeste Maschine. Der H16 wird angetrieben durch einen Scania Motor, Typ DSI 9 Turbodiesel mit Intercooler mit 246 PS.

Ausgestattet mit der Pendo-Kabine erweist der H16 seinem Fahrer die höchsten Komfortmerkmale: gute Sitzposition, umfassendes Sichtfeld für produktives Arbeiten in der kardanisch aufgehängten Kabine. Die Kabine ist vertikalgedämpft, drehbar und pendelt sich nach Fahrereinstellung in die Waagrechte. Unabhängige Berichte beweisen ein Höchstmaß an Komfort und Leistungssteigerung des Fahrers. Die Kabine wird besonders für Fahrer mit Rückenproblemen empfohlen.

Der H16 wird als Standardmodell mit einem Kran MOWI 1600 ausgestattet. Mowi ist bekannt für sein Patentsystem welches auch bei ausgestrecktem Arm genügend Hubkraft für Aggregat und Baum liefert.

Ein komfortables Hydrauliksystem mit 3 separaten Pumpen sorgt für eine unabhängige Ölversorgung von Antrieb, Kran und Aggregat.

TECHNISCHE DATEN

Die technischen Daten beziehen sich auf die Standardausführung. Abbildungen müssen nicht dem Standardmodell entsprechen. Änderungen in Konstruktion und Ausstattung sind vorbehalten.

BREITE

bei Reifenbreite 600 2,72 m

MOTOR

Scania DSI 9, 6-Zyl. Turbodiesel mit Ladeluftkühlung,
Leistung: 181 kW (246 PS)
Drehmoment: 900 Nm
bei 1480 U/min.

KRAFTÜBERTRAGUNG

Hydrostatisch-mechanischer Antrieb mit HTC-Steuereinheit, mit 2 Gängen. "Power shift" Getriebekasten.
Getriebe: 2 Gang als Arbeits- und Straßengang
Fahrgeschwindigkeit: 0-20 km/h
Zugkraft: max 200 kN

ACHSEN

Vorderachse: Einzelachse mit Differentialsperre
Hinterachse: Bogieachse mit Differentialsperre
Optional vorn: Bogieachse mit Differentialsperre

BREMSEN

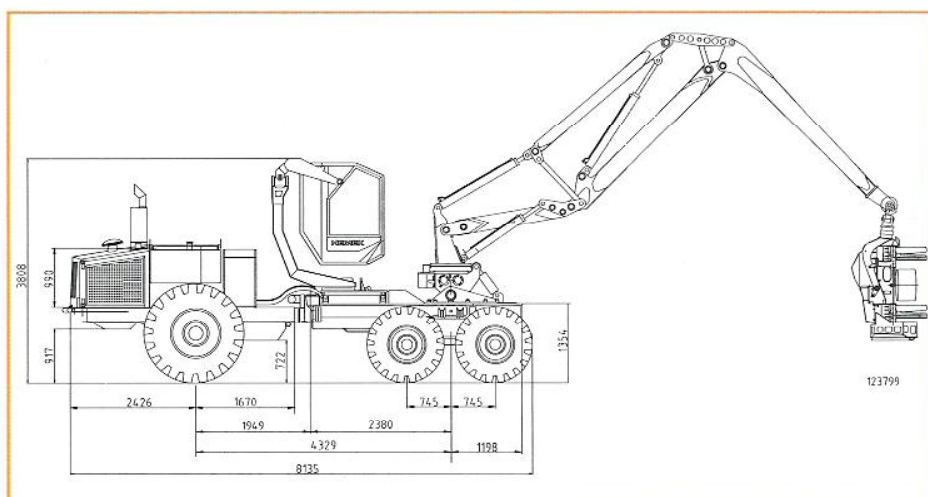
Typ: vorn und hinten hydraulische Scheibenbremsen im Ölbad
Notbremse: Federspeicherbremse
Bremskraft:
Scheibenbremsen 190 kN
Notbremse 160 kN

BEREIFUNG

Vorderachse (6-Rad): 600x34"
alternativ 23,1x26"
alternativ 700x34"
Bogie Hinterachse: 600x26,5"
alternativ 22x25"
alternativ 700x26,5"
Bogie Vorderachse (8-Rad): 600x26,5"
alternativ 22x25"
alternativ 700x26,5"

LENKUNG

Lenkeinschlag: ± 42°
Typ: Proportionalsteuerung elektro-hydraulisch Notlenkung mechanisch



ELEKTRISCHES SYSTEM

Spannung: 24 V
Batteriekapazität: 2 x 140 Ah
Lichtmaschine: 2 x 65 A
Arbeitsbeleuchtung: 30 Lux im Arbeitsbereich

KRAFTSTOFFTANK

Volumen: 500L

FEUERLÖSCHSYSTEM

Fest installierte Sprinkleranlage (Schweden).
2 Handfeuerlöscher (Deutschland, Österreich und Schweiz)

HYDRAULIKSYSTEM

Zahnradpumpe für Kühlung und Bremse, 2 unabhängige Arbeitspumpen mit Load Sensing System für Kran und Aggregat
Pumpe, Aggregat: Linde 160 cc
Pumpe, Kran: Linde 105cc
Steuerventile: Voac K-170
Arbeitsdruck: 190-250 bar
Hydrauliköltank: 100 l

KRAN

Typ: Mowi 1600L
Kranreichweite: 10 m
Hubkraft bei 10 m: 1100 kg
Schwenkmoment, brutto: 34 kNm
Rotorator: Indexator AV 12S
Steuerung: SAKAE-Minihebel mit PVC-Steuerungseinheit

VERMESSUNGSSYSTEM

DASA 380C HKS Mess- und Steuerungscomputer
Preisklassen: 8 pro Holzart
Längen: 11 pro Klasse
Durchmesser: 18 pro Klasse
Qualitäten: 6 pro Holzart
Preistypen: 4 pro Klasse
Drucker und Speicherkarte auf Wunsch

KABINE

Pendo-Cab, selbständiger Horizontalausgleich, vertikalgedämpft, hydraulisch drehbar 270°. Für Servicearbeiten hydraulisch kippbar, Polycarbonatscheiben, Sonnenschutzrollos goldfarben, Lüftungsanlage mit Klimaautomatik. Blaupunkt Stereo Radio-/CD-Recorder, Fahrersitz Be-Ge 9000, elektrisch beheizt, breite Armlehnen.

STANDARD AUSSTATTUNG

Elektronische Motorüberwachung, Thermostat gesteuertes Kühlergebläse, elektrische Füllpumpe für Motoröl, elektrische Füllpumpe für Hydrauliköl, Luftkompressor, hydraulische Aufstiegsleiter, Zugösen vorn und hinten, Schutzbügel vorn, zweite Aufstiegsleiter für Servicearbeiten, Schlüssel für Mittelgelenk, Prüfinstrumente, Manometer, Filtersatz, Krantilt

SONDERAUSSTATTUNG

Diesel-Standheizung, Vakuumpumpe für das Hydrauliksystem, DASA Software, Ersatzrad, Ersatzteilkit, flüssigkeitsgefüllte Reifen, Bogiebänder, Gleitschutzketten, Farbmarkierungssystem,

ALTERNATIVAUSSTATTUNG

Bereifung, Fahrersitze, Aggregate, Kran

Tigercat

Tough • Reliable • Productive

Box 139, 840 93 Hede, Schweden
Tel:+46-(0)684-656 00
Fax:+46-(0)684-656 01
www.tigercat.se
Tel: +1-(519) 442-1000 (Canada)
www.tigercat.com

WEW WALDBURG FORSTMASCHINEN WOLFGEG

WALDBURG Forstmaschinen GmbH
Grimmenstein 15, D-88364 Wolfegg
Tel. 075 27/968 190
Fax 075 27/968 199