



**“RIGANTE” Gru Semoventi Elettriche  
da 4 – 5 – 7 - 8 – 10 – 12 e 15 ton.**



**dove anche in spazi ristretti, con portate elevate,  
è richiesta agilità, manovrabilità e sicurezza**

**- RIGANTE Gru Semoventi Telescopiche Elettriche -**

**Produciamo anche Gru Semoventi Diesel Ecologiche e Silenziate**





## PRESENTAZIONE GRU SEMOVENTI ELETTRICHE "RIGANTE"

La ditta **RIGANTE** è costruttore di **Gru Semoventi**, dal 1968, sia Diesel che **Elettriche a batteria**, con portata **da 4 a 8 Ton.** e ritenendo che tali macchine possano interessare la Vs. spett.le Ditta, ci permettiamo con la presente, comunicarVi che: **Le Gru semoventi "RIGANTE" ELETTRICHE a batteria, con certificazione "CE" - "FEM", sono state realizzate** per risolvere i più disparati problemi di sollevamento e movimentazione interna ed esterna, soprattutto dove lo spazio è insufficiente e sono richieste considerevoli portate di sollevamento, **nel rispetto dell'ambiente.**

**Le nostre GRU**, robuste, agili, versatili e sicure sono equipaggiate con motori **Elettrici a batteria** e sono utilizzate in diversi settori : **EDILE, MARMO e CAVE, CANTIERI NAVALI, MANUTENZIONI e MONTAGGI INDUSTRIALI, VETRERIE, DEPOSITI MATERIALI EDILI, FERROSI e VARI, MANUFATTI IN CEMENTO** e molti altri.



Per eventuali informazioni o delucidazioni circa: caratteristiche tecniche, offerte nuove e usate, promozioni, portate, prezzi, condizioni di pagamento, termini di consegna, vogliate mettervi in contatto con noi; saremo lieti di fornirVi tutte le informazioni necessarie.





## MODELLO GR 40 E

La Gru semovente idraulica, tipo GR 40-E è completa di:

Un braccio a sfilamento Idrraulico e un braccio a sfilamento manuale, corsa utile totale Mt. 3,00 circa.

Motore elettrico alimentato da batteria su telaio a sei ruote, alimentazione 48 V.

Gruppo trazione con motore elettrico e riduttore di velocità.

Una ruota motrice posteriore.

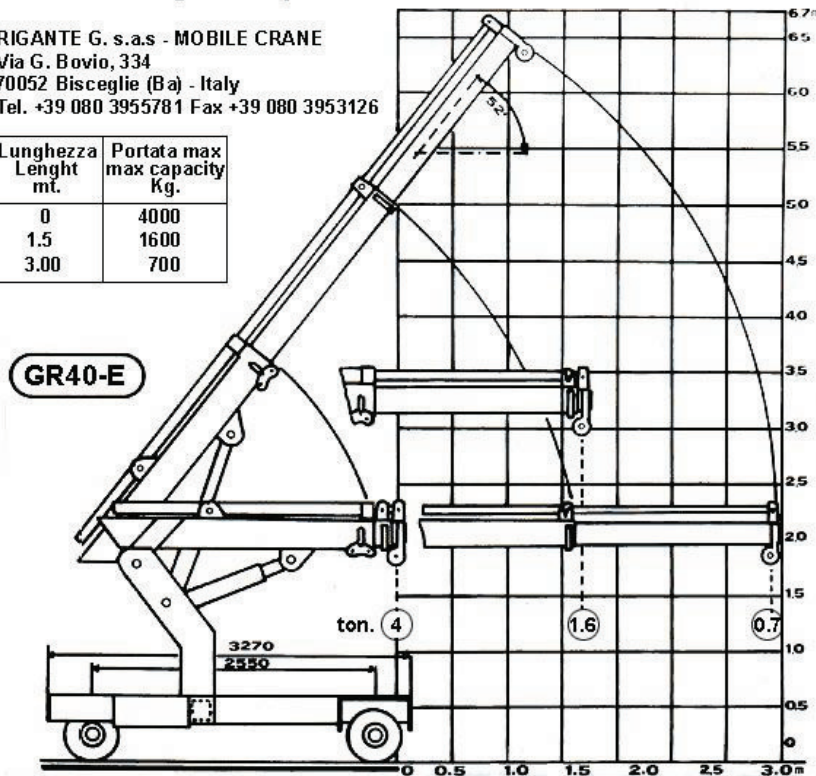
Freno di stazionamento.



### Diagramma portate Test-chart GR 40-E

RIGANTE G. s.a.s - MOBILE CRANE  
Via G. Bovio, 334  
70052 Bisceglie (Ba) - Italy  
Tel. +39 080 3955781 Fax +39 080 3953126

Lunghezza Length mt.	Portata max max capacity Kg.
0	4000
1.5	1600
3.00	700



Circuito idraulico di sollevamento e sfilamento con valvole di blocco.

Servosterzo e Tettuccio di protezione aperto.

Nostro Tipo marca Rigante GR 40 E, portata di 4 ton.

Ingombro è di mt. L. 4,00 x 1,80 H. 2,30. circa.

Certificazione: marcata "CE".

L.M.I. (dispositivo elettronico indicatore e limitatore del momento/carico).

Tempi di consegna : 90 gg. da ordine circa.



## GR 50 E

### MODELLO GR 50 E

La Gru semovente idraulica, tipo GR 50-E è completa di :

Due bracci a sfilamento Idrraulici, corsa utile totale mt. 3,20 circa.

Motore elettrico alimentato da batteria su telaio a sei ruote, alimentazione 80 V.

Gruppo trazione con motore elettrico e riduttore di velocità.

1 ( o 2 ruote ) Ruote gemellari motrici posteriori.



### Diagramma portate Test-chart GR 50-E

Circuito idraulico di sollevamento e sfilamento con valvole di blocco.

Freno di stazionamento.

Servosterzo e Tettuccio di protezione aperto.

Nostro Tipo marca Rigante GR 50 E, portata di 5 ton.

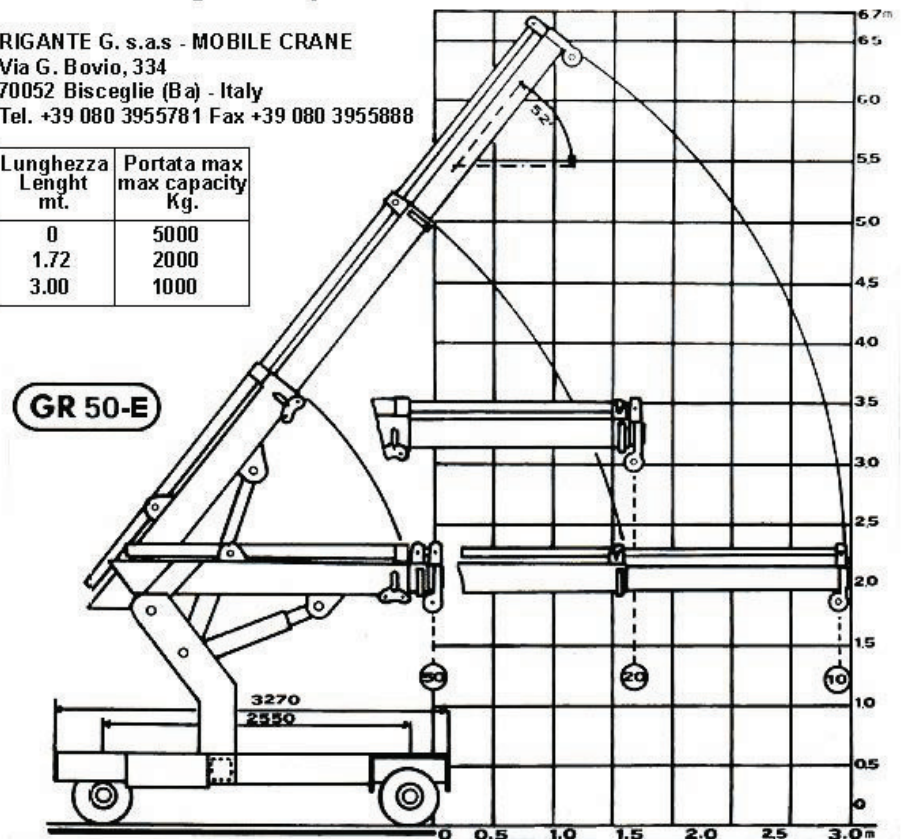
Ingombro è di mt. L. 4,50 x 1,90 H. 2,40. circa.

Certificazione: marcata "CE".

L.M.I. (dispositivo elettronico indicatore e limitatore del momento/carico).

RIGANTE G. s.a.s - MOBILE CRANE  
Via G. Bovio, 334  
70052 Bisceglie (Ba) - Italy  
Tel. +39 080 3955781 Fax +39 080 3955888

Lunghezza Lenght mt.	Portata max max capacity Kg.
0	5000
1.72	2000
3.00	1000



Tempi di consegna : 90 gg. da ordine circa.



## GR 70 E

### MODELLO GR70-E

La Gru semovente idraulica, tipo GR 70-E è completa di :

Due bracci a sfilamento Idrraulici, corsa utile totale mt. 3,20 circa.

Motore elettrico alimentato da batteria su telaio a sei ruote, alimentazione 80 V.

Gruppo trazione con motore elettrico e riduttore di velocità.

2 Ruote gemellari motrici posteriori.



Circuito idraulico di sollevamento e sfilamento con valvole di blocco.

Freno di stazionamento.

Servosterzo e Tettuccio di protezione aperto.

Nostro Tipo marca Rigante GR 70 E, portata di 7 ton.

Ingombro è di mt. L. 4,50 x 1,95 H. 2,55. circa.

Certificazione: marcata "CE".

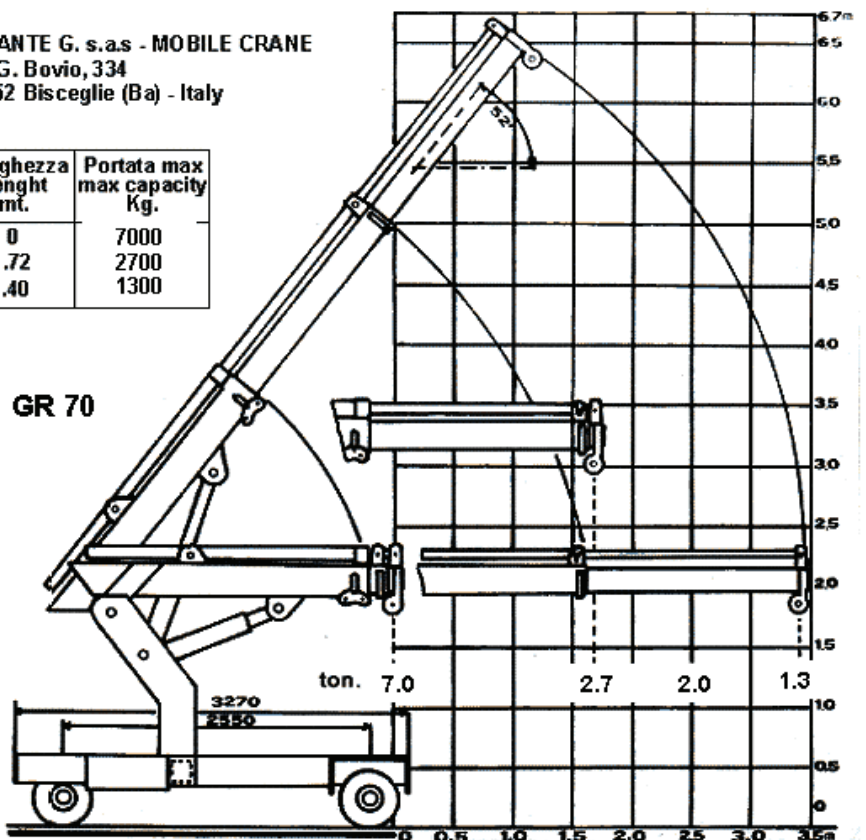
L.M.I. (dispositivo elettronico indicatore e limitatore del momento/carico).

Tempi di consegna : 90 gg. da ordine

### Diagramma Portate - Test-chart

RIGANTE G. s.a.s - MOBILE CRANE  
Via G. Bovio, 334  
70052 Bisceglie (Ba) - Italy

Lunghezza Lenght mt.	Portata max max capacity Kg.
0	7000
1.72	2700
3.40	1300





## MODELLO GR 80-E

La Gru semovente idraulica, tipo GR 80-E è completa di :

Due bracci a sfilamento idraulico e di un braccio a sfilamento manuale corsa utile totale Mt. 5,00 circa.

Motore Elettrico alimentato a batteria su telaio a sei ruote, alimentazione 80 V.

Gruppo trazione con motore elettrico e riduttore di velocità.

2 Ruote gemellari motrici posteriori.



# RIGANTE

Circuito idraulico di sollevamento e sfilamento con valvole di blocco.

Freno di stazionamento.

Guida Idrostatica e Tettuccio di protezione, marcata "CE".

Nostro Tipo marca Rigante GR 80-E, da 8 ton.

Ingombro è di mt. L. 4,85 x 1,95 H. 2,50. circa.

L.M.I. (dispositivo elettronico indicatore e limitatore del momento/carico).

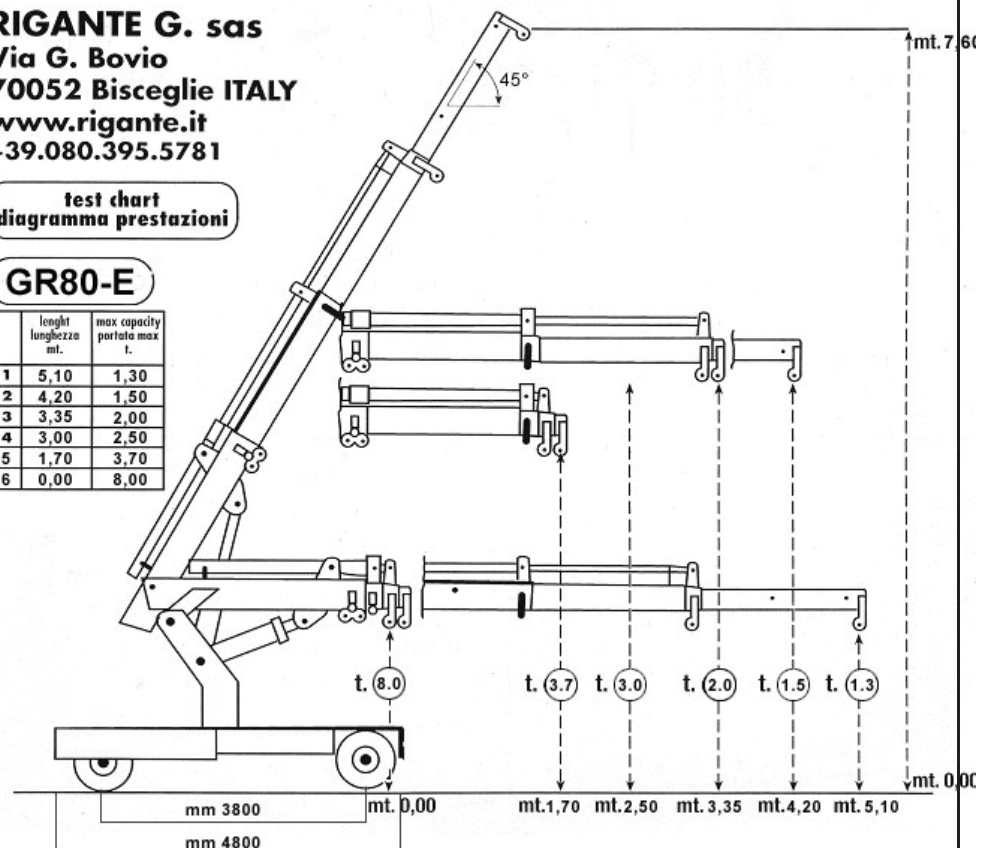
Tempi di consegna circa : 90 gg. da ordine circa.

**RIGANTE G. sas**  
Via G. Bovio  
70052 Bisceglie ITALY  
[www.rigante.it](http://www.rigante.it)  
+39.080.395.5781

test chart  
diagramma prestazioni

### GR80-E

	length lunghezza mt.	max capacity portata max t.
1	5,10	1,30
2	4,20	1,50
3	3,35	2,00
4	3,00	2,50
5	1,70	3,70
6	0,00	8,00





## MODELLO GR 100-E

La Gru semovente idraulica, tipo GR 100-E è completa di :

Due bracci a sfilamento idraulico e di un braccio a

sfilamento manuale corsa utile totale Mt. 5,10 circa.

Motore Elettrico alimentato a batteria su telaio a sei ruote, alimentazione 80 V.

Gruppo trazione con motore elettrico e riduttore di velocità.

2 Ruote gemellari motrici posteriori.



# RIGANTE

Circuito idraulico di sollevamento e sfilamento con valvole di blocco.

Freno di stazionamento.

Guida Idrostatica e Tettuccio di protezione, marcata "CE".

Nostro Tipo marca Rigante GR 100-E, da 10 ton.

Ingombro è di mt. L. 4,90 x 2,10 H. 2,55. circa.

Peso a vuoto : circa 10000 Kg.

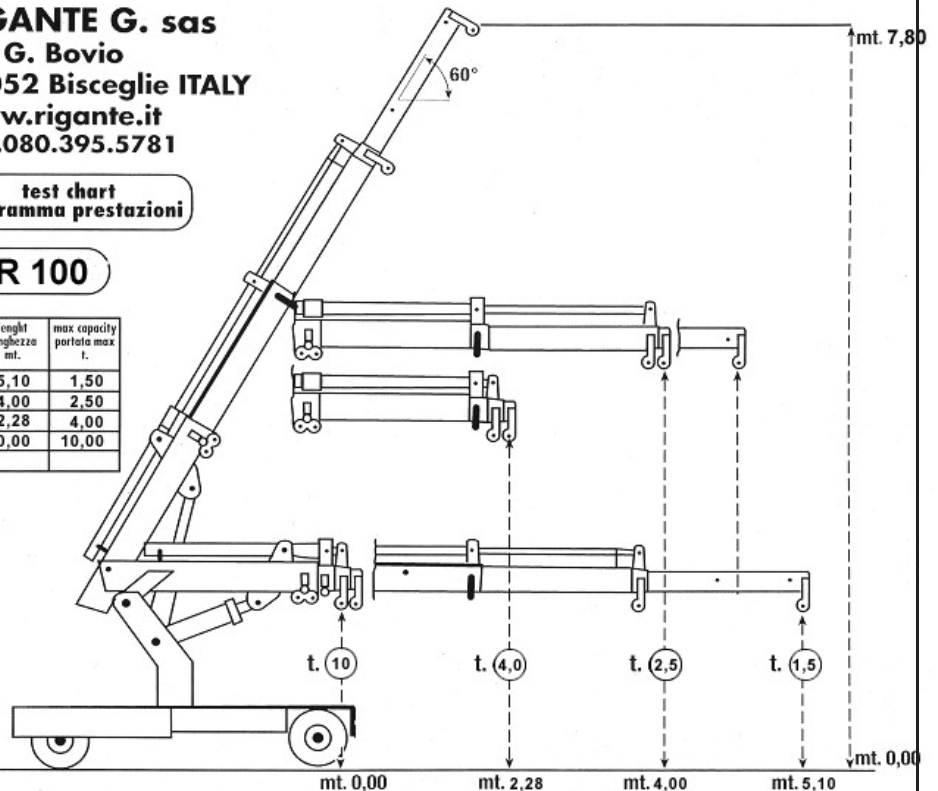
Certificazione: marcata "CE".

**RIGANTE G. sas**  
Via G. Bovio  
70052 Bisceglie ITALY  
[www.rigante.it](http://www.rigante.it)  
+39.080.395.5781

test chart  
diagramma prestazioni

**GR 100**

	length lunghezza mt.	max capacity portata max t.
1	5,10	1,50
2	4,00	2,50
3	2,28	4,00
4	0,00	10,00



Tempi di consegna : 95 gg. Lav. da ordine



## MODELLO GR120-E

La Gru semovente idraulica, tipo GR120-E è completa di :

Due bracci a sfilamento idraulico e di un braccio a

sfilamento manuale corsa utile totale Mt. 5,10 circa.

Motore Elettrico alimentato a batteria su telaio a sei ruote, alimentazione 80 V.

Gruppo trazione con motore elettrico e riduttore di velocità.

2 Ruote gemellari motrici posteriori.



# RIGANTE

Circuito idraulico di sollevamento e sfilamento con valvole di blocco.

Freno di stazionamento.

Guida Idrostatica e Tettuccio di protezione, marcata "CE".

Nostro Tipo marca Rigante GR 120, da 12 ton.

Ingombro è di mt. L. 4,85 x 2,20 H. 2,60. circa.

Peso a vuoto : circa 11800 Kg.

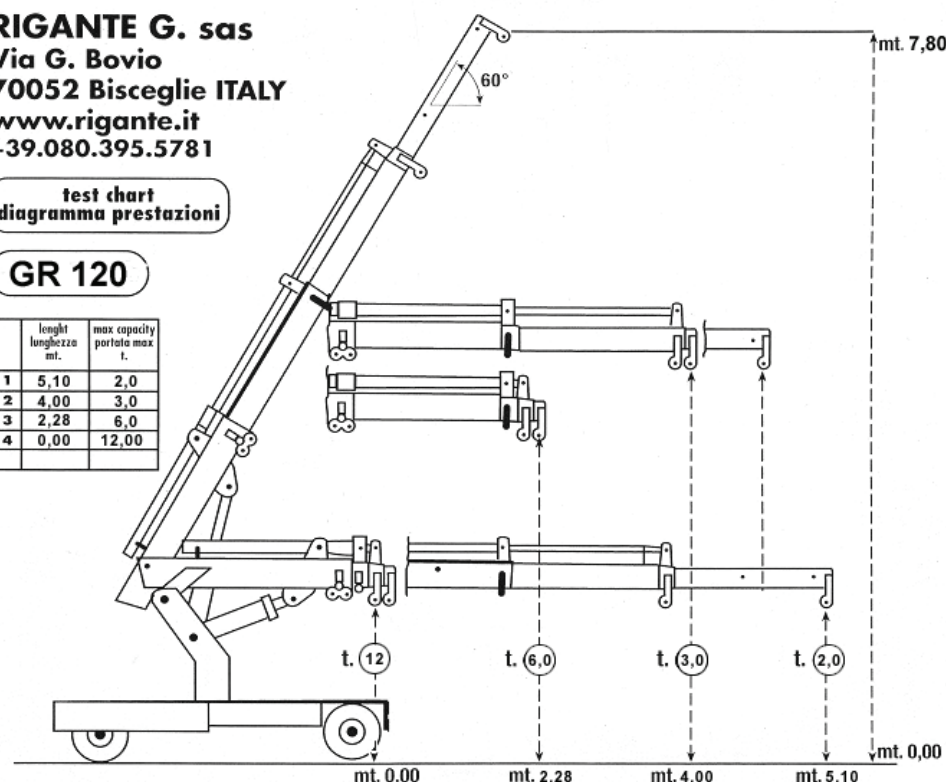
Certificazione: marcata "CE".

**RIGANTE G. sas**  
Via G. Bovio  
70052 Bisceglie ITALY  
[www.rigante.it](http://www.rigante.it)  
+39.080.395.5781

test chart  
diagramma prestazioni

### GR 120

	length lunghezza mt.	max capacity portato max t.
1	5,10	2,0
2	4,00	3,0
3	2,28	6,0
4	0,00	12,00



Tempi di consegna : 95 gg. Lav. da ordine





## MODELLO GR150-E

La Gru semovente idraulica, tipo GR150-E è completa di :

Due bracci a sfilamento idraulico e di un braccio a

sfilamento manuale corsa utile totale Mt. 5,40 circa.

Motore Elettrico alimentato a batteria su telaio a sei ruote, alimentazione 80 V.

Gruppo trazione con motore elettrico e riduttore di velocità.

2 Ruote gemellari motrici posteriori.

Circuito idraulico di sollevamento e sfilamento con valvole di blocco.

Freno di stazionamento.

Guida Idrostatica e Tettuccio di protezione, marcata "CE".

Nostro Tipo marca Rigante GR 150-E, da 15 ton.

Ingombro è di mt. L. 4,96 x 2,20 H. 2,66. circa.

Peso a vuoto : circa 14900 Kg.

Certificazione: marcata "CE".

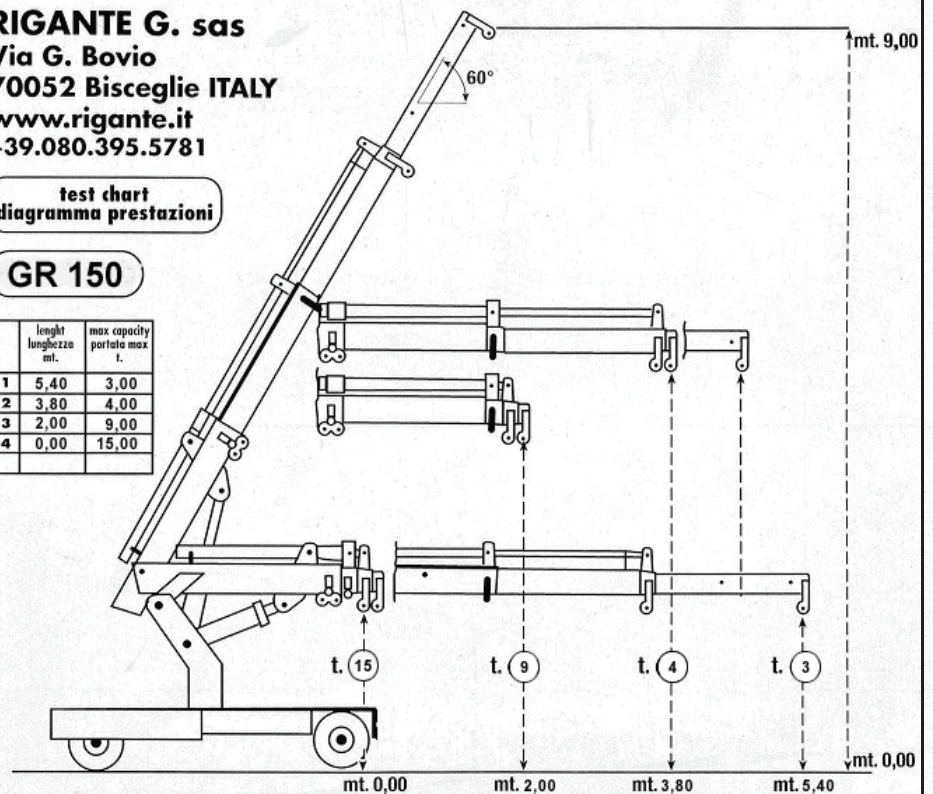


**RIGANTE G. sas**  
Via G. Bovio  
70052 Bisceglie ITALY  
[www.rigante.it](http://www.rigante.it)  
+39.080.395.5781

test chart  
diagramma prestazioni

### GR 150

	length lunghezza mt.	max capacity portata max t.
1	5,40	3,00
2	3,80	4,00
3	2,00	9,00
4	0,00	15,00



Tempi di consegna circa : 95 gg. Lav. da ordine