

CROWN

**Specifiche
tecniche**

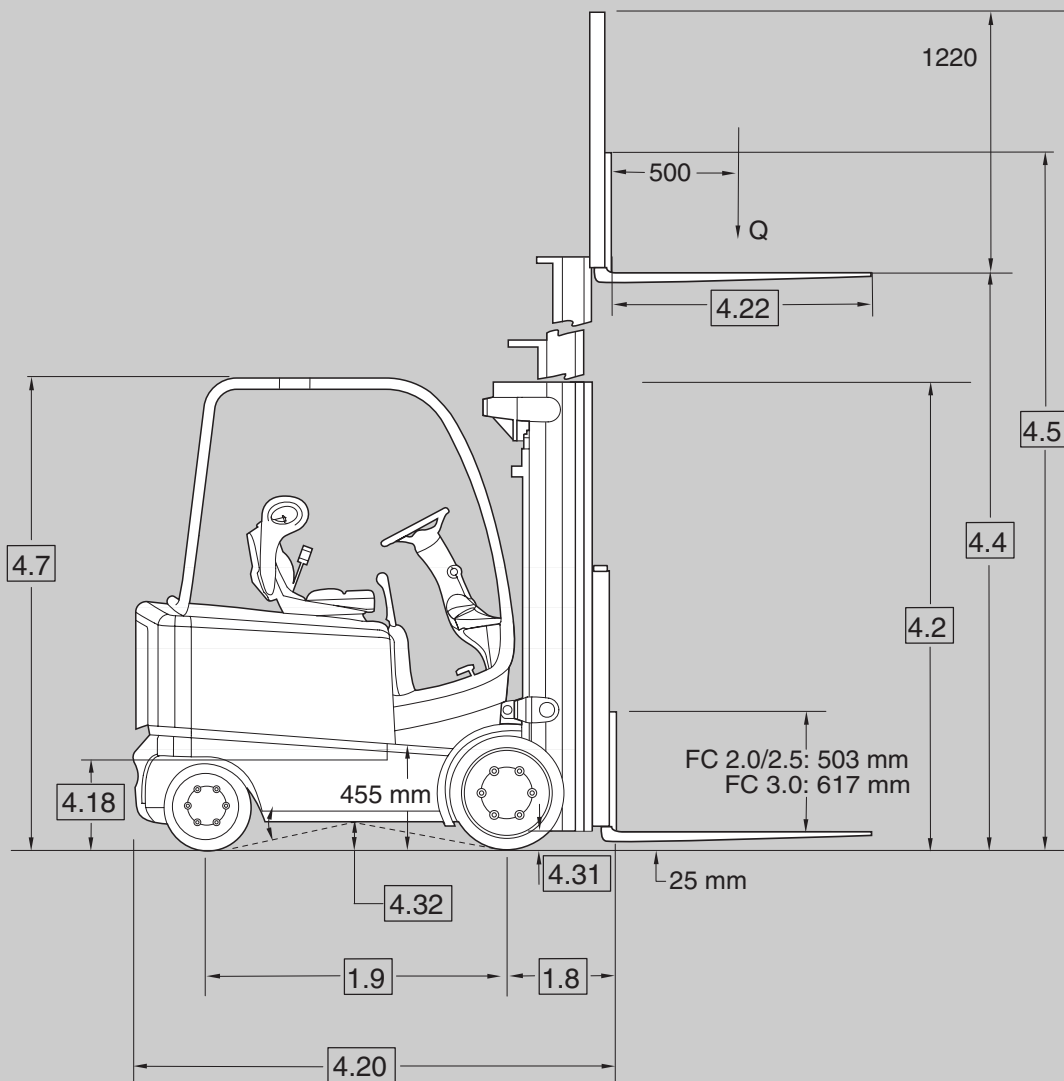
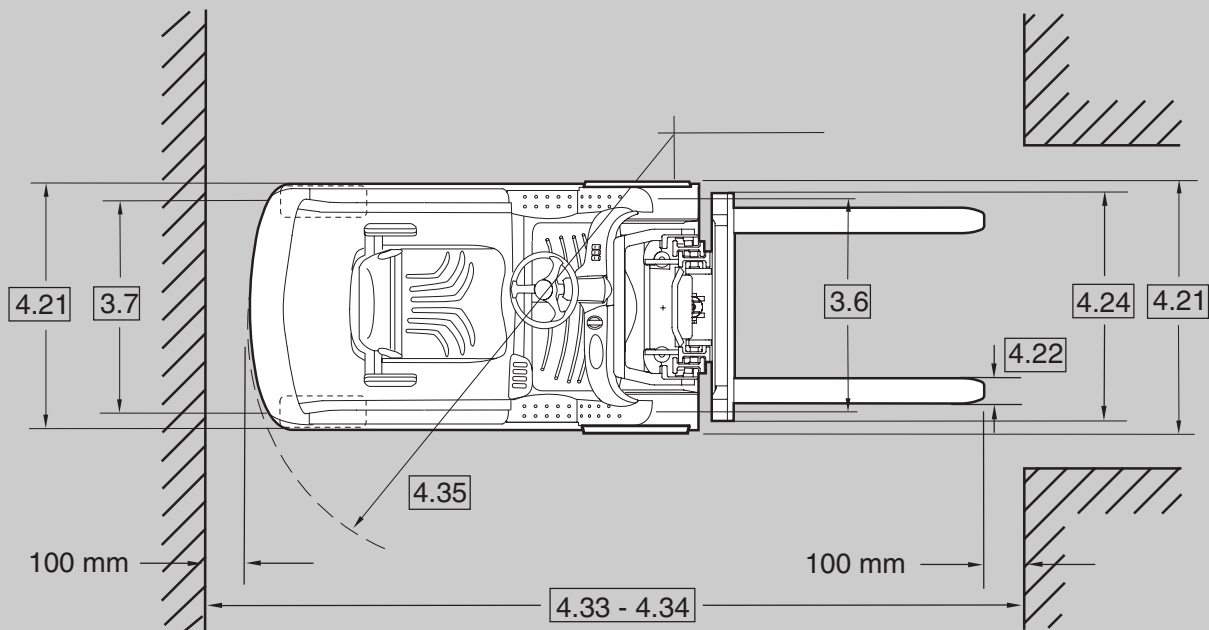
Serie FC 4500

Carrello controbilanciato
a quattro ruote

FC 4500

Serie





Informazioni generali	1.1	Costruttore				
	1.2	Modello				FC 4510 - 2.0
						FC 4515 - 2.0
	1.3	Alimentazione				
	1.4	Tipo di guida				
	1.5	Portata		Q	t	2;0
	1.6	Centro del carico		c	mm	
	1.8	Distanza del carico		x	mm	
1.9	Interasse		y	mm	1262	
Pesi	2.1	Peso	senza batteria		kg	3225
	2.2	Carico sull'asse	carico, anteriore/posteriore		kg	5337 / 840
	2.3	Carico sull'asse	vuoto, anteriore/posteriore		kg	2131 / 2264
Ruote	3.1	Tipo di pneumatici				
	3.2	Pneumatici	davanti		inch / mm	21 x 7 - 15" / 531
			dietro		inch / mm	16 x 6 x 10,5" / 418
	3.5	Ruote	numero davanti/dietro (x=motrice)			
	3.6	Carreggiata	anteriore, standard/opzione	b10	mm	925 / 1016
			posteriore	b11	mm	
3.7						
Dimensioni	4.1	Brandeggio montante	in avanti/indietro	gradi	°	
	4.2	Montante	altezza montante ripiegato	h1	mm	
	4.3	Sollevamento libero	senza griglia poggiacarico	h2	mm	
	4.4	Altezza di sollevamento		h3	mm	
	4.5	Montante	esteso, senza griglia poggiacarico	h4	mm	
	4.7	Altezza tettuccio		h6	mm	
	4.8	Altezza sedile	sedile statico/molleggiato	h7	mm	
	4.12	Altezza gancio di traino		h10	mm	
	4.15	Altezza forche abbassate		h13	mm	
	4.18	Altezza batteria dal pavimento	con/senza rulli		mm	
	4.20	Lunghezza telaio		l2	mm	1976
	4.21	Larghezza totale	standard anteriore/posteriore		mm	
	4.21	Larghezza totale	opzione allarg. carreg. ant/post.		mm	
	4.22	Dimensioni forche		lxexs	mm	
	4.23	Carrello porta-forche	classe ISO			
	4.24	Larghezza carrello porta-forche	Incl. griglia, standard/opzione	b3	mm	
	4.31	Altezza da terra	con carico sotto il montante	m1	mm	
	4.32	Altezza da terra	centro interasse	m2	mm	
	4.33	Larghezza corridoio di lavoro	pallet 1000 x 1200 trasversale	Ast	mm	3355
	4.34	Larghezza corridoio di lavoro	pallet 800 x 1200 longitudinale	Ast	mm	3555
4.35	Raggio di curvatura		Wa	mm	1755	
4.36	Raggio di curvatura interno ridotto		b13	mm	483	
Prestazioni	5.1	Velocità di marcia	carico/vuoto		km/h	16,4 / 11,1
	5.2	Velocità sollevamento	CC		m/s	0,38 / 0,25
	5.2	Velocità sollevamento	CA		m/s	0,47 / 0,31
	5.3	Velocità abbassamento			m/s	
	5.9	Tempo di accelerazione	carico/vuoto			5,7 / 5,0
	5.10	Freno	di servizio/stazionamento			
Motori	6.1	Motore di trazione	potenza per 60 minuti		kW	
	6.2	Motore di sollevamento	15% del tempo		kW	
	6.3	Dim. vano batterie		sxexl	mm	692 x 982 x 593
	6.4	Tensione batteria	capacità nominale 5h		V / Ah	48 / 675
	6.5	Peso batteria	min. / max.		kg	1195 / 1450
Div.	8.1	Tipo di regolatore	marcia/soll. standard / soll. opzionale			
	8.2	Pressione esercizio per accessori di dotazione			bar	

Crown Equipment Corporation					
FC 4520 - 2.0	FC 4510 - 2.5	FC 4520 - 2.5	FC 4540 - 2.5	FC 4520 - 3.0	FC 4540 - 3.0
FC 4525 - 2.0	FC 4515 - 2.5	FC 4525 - 2.5	FC 4545 - 2.5	FC 4525 - 3.0	FC 4545 - 3.0
elettrica					
controbilanciato con operatore seduto					
2,0	2,5			3,0	
500					
401				409	
1389	1262	1389	1389	1389	
3203	3602	3444	3319	3868	3663
5235 / 998	6062 / 936	6073 / 844	5991 / 934	6841 / 946	6713 / 1001
2160 / 2290	2055 / 2718	2232 / 2459	2150 / 2549	2219 / 2895	2092 / 2951
gomma					
33 x 178 x 381	21 x 8 - 15" / 533 x 203 x 381			21 x 9 - 15" / 533 x 229 x 381	
06 x 152 x 267	16 x 6 x 10,5" / 406 x 152 x 267			16 x 6 x 10,5" / 406 x 152 x 267	
2x / 2					
30	900 / 1005			920 / 990	
915					
vedere tabella 1			vedere tabella 2		
vedere tabella 1			vedere tabella 2		
vedere tabella 1			vedere tabella 2		
vedere tabella 1			vedere tabella 2		
vedere tabella 1			vedere tabella 2		
2185					
1216 / 1243					
240					
70					
442 / 434					
2134	2062	2134	2212	2228	2306
1105 / 1100				1145 / 1100	
1207 / 1100				1220 / 1100	
45 x 100 x 800 / 915 / 1065 / 1100 / 1145 / 1220 / 1370 / 1525				45 x 125 x 915 / 1065 / 1220 / 1370 / 1525	
2 A				3 A	
965 / 1120					
76					
122					
3515	3430	3515	3582	3595	3665
3715	3630	3716	3782	3795	3865
1913	1826	1915	1981	1986	2055
534	483	534	534	534	534
7,7	15,9 / 17,5			15,3 / 17,4	
56	0,36 / 0,56			0,34 / 0,56	
56	0,44 / 0,56			0,39 / 0,56	
0,43					
4	5,9 / 5,4			6,1 / 5,5	
idraulico					
11,6					
11,5					
836 x 982 x 593	692 x 982 x 593	836 x 982 x 593	924 x 982 x 593	836 x 982 x 593	924 x 982 x 593
48 / 900	48 / 675	48 / 900	48 / 900	48 / 900	48 / 900
1270 / 1815	1260 / 1450	1310 / 1815	1405 / 1930	1445 / 1815	1405 / 1930
regolatore CA / contattore / regolatore CA					
210					

Tabella 1 Montante FC 4500 2.0 & 2.5				TL			TT							
4.4	Altezza de sollevamento	h3	mm	3200	3505	3810	4775	5230	5485	5865	6245	6555	7010	7390
4.5	Montante esteso, senza griglia	h4	mm	3790	4095	4400	5390	5850	6100	6485	6865	7120	7630	8010
	Montante esteso, con griglia	h4	mm	4420	4725	5030	5995	6450	6705	7085	7465	7775	8230	8610
4.2	Altezza montante ripiegato	h1	mm	2110	2260	2415	2110	2260	2415	2565	2720	2870	3025	3175
4.3	Soll. libero, senza griglia	h2	mm	140	140	140	1490	1640	1795	1950	2100	2255	2405	2255
	Soll. libero, con griglia	h2	mm	140	140	140	815	970	1120	1275	1425	1580	1730	1885
4.1	Brand. montante in av./ind.		°	5 / 5			5 / 5						5 / 3	
	Brand. in av. limitato a 2° a sx in alto		mm	1980	1980	1980	1675	1830	1980	2135	2285	2440	2590	2745

Tabella 1 Montante FC 4500 2.0 & 2.5				Quad				
4.4	Altezza de sollevamento	h3	mm	6095	6550	7010	7465	7925
4.5	Montante esteso, senza griglia	h4	mm	6755	7215	7670	8125	8585
	Montante esteso, con griglia	h4	mm	7315	7770	8230	8685	9145
4.2	Altezza montante ripiegato	h1	mm	2110	2260	2415	2566	2720
4.3	Soll. libero, senza griglia	h2	mm	1490	1695	1795	1950	2100
	Soll. libero, con griglia	h2	mm	805	1010	1110	1265	1415
4.1	Brand. montante in av./ind.		°	5 / 3				
	Brand. in av. limitato a 2° a sx in alto		mm	1930	2085	2235	2390	2540

Tabella 2 Montante FC 4500 3.0				TL			TT					
4.4	Altezza de sollevamento	h3	mm	2995	3300	3605	4570	5030	5280	5665	6045	6350
4.5	Montante esteso, senza griglia	h4	mm	3615	3920	4225	5190	5650	5900	6285	6665	6970
	Montante esteso, con griglia	h4	mm	4215	4520	4825	5790	6250	6500	6885	7265	7570
4.2	Altezza montante ripiegato	h1	mm	2110	2260	2415	2110	2260	2415	2565	2720	2870
4.3	Soll. libero, senza griglia	h2	mm	150	150	150	1490	1640	1795	1950	2100	2255
	Soll. libero, con griglia	h2	mm	150	150	150	815	970	1120	1275	1425	1580
4.1	Brand. montante in av./ind.		°	5 / 5			5 / 5					
	Brand. in av. limitato a 2° a sx in alto		mm	1980	1980	1980	1675	1830	1980	2135	2285	2440

Dotazione standard

- Sistema di controllo totale Crown Access 1 2 3™
- Intrinsic stability system™
 - Riduzione della velocità di marcia sopra il punto di transizione tra stadi del montante
 - Interblocco brandeggio in avanti sopra il punto di transizione tra stadi
 - Il contrappeso è superiore a quanto richiesto dalle normative
 - Controllo di velocità su rampa
- Ingresso/uscita dell'operatore
 - Altezza del gradino pari a 455 mm
 - Ampia "finestra" per ingresso/uscita
 - Montante tubolare del tettuccio come agevole appiglio
 - Piano della sede della batteria pressofornato
 - Bordi del pianale arrotondati
 - Piantone sterzo inclinabile e profilato
 - Pianale ampio e sgombro
- Caratteristiche costruttive del vano operatore
 - Cruscotto ribassato per assicurare visibilità su forca e pianale
 - Finestra a grande visibilità tra tettuccio ed elemento verticale anteriore
 - Sedile molleggiato con bracciolo regolabile, sistema di ritenuta delle spalle e cintura di sicurezza retrattile
 - Pomello del volante di guida e piantone sterzo a regolazione continua
 - Freno di stazionamento con inserimento/disinserimento tramite interruttore
 - Leve dei comandi idraulici rivestite di uretano con feedback tattile
 - Posizione naturale per il selettore di direzione marcia avanti/retromarcia
 - Tappetino in gomma /pedali rivestiti di gomma
- Sistema di trazione CA
- Esclusivo freno a disco Crown con frenatura motore elettrica a recupero di energia
- Motore di sollevamento di fabbricazione Crown
- Sistema a 48 volt
- Display Crown
 - Indicatore di scarica della batteria con blocco del sollevamento e funzione di spegnimento e riaccensione
 - Contaore / contachilometri parziale / cronometro
 - Possibilità di accesso con codice pin
 - Display per codici evento con navigazione a cinque (5) tasti
 - Diagnostica Access 1 2 3
 - Messa a punto delle prestazioni P1, P2, P3
- Montante ad alta visibilità con il passaggio dei tubi integrato
- Tettuccio con configurazione a griglia
- Accesso alla batteria per estrazione dall'alto o lateralmente
- Fermo laterale della batteria con interblocco e identificazione guasti
- Pianali estraibili dall'alto senza attrezzi
- Griglia poggia-carico alta 1220mm
- Connettore blu per batteria SBE 320
- Cavi colorati per facilitare l'individuazione
- Sistema InfoPoint™
- Distributore idraulico a tre vie
- Raccordi idraulici esenti da perdite con guarnizioni ORF (O-Ring Face)
- Maniglia di scollegamento della batteria
- Blocco del sollevamento

Dotazioni opzionali

- Circuito idraulico CA
- Montante TL e quadruplex
- Gestione assistita brandeggio
- Speciale angolo per brandeggio in avanti
- Lunghezze forche
- Forche rastremate e smerigliate
- Altezze griglia poggia-carico
- Valvole idrauliche per accessori di dotazione
- Traslatore laterale
- Raccordi idraulici a scollegamento rapido
- Dispositivo di fissaggio per regolatore e indicatore di pressione
- Blocco della trazione con freno attivato
- Controllo direzionale a pedale
- Freno di stazionamento automatico, (sedile attivato)
- Ampie larghezze del battistrada
- Pneumatici di gomma con costole o lisci antitraccia
- Allestimento per prestazioni su pedane di carico
- Indicatore usura spazzole e surriscaldamento motore per entrambi i motori CC
- Luce retromarcia, luce freno, fanalino di coda
- Luci di lavoro
- Spie lampeggianti
- Segnalazione acustica di marcia
- Perno di traino
- Tettuccio per scaffalatura drive-in
- Vaschetta portaoggetti con supporto per portablocco
- Sedile molleggiato con ritenuta per le anche
- Accessori Work Assist™
 - Portablocco e gancio
 - Porta-accessori
 - Attacco per terminale
 - Luci di lavoro
 - Specchietti
- Cavo positivo/negativo per accessori
- Sportelli laterali batteria completi
- Rulli vano batteria
- Condizionamento per cella frigo e ambienti corrosivi

Vano operatore

Il carrello FC 4500 si avvale dell'eccellente competenza tecnica e progettuale di Crown. Numerose caratteristiche migliorano il comfort e la produttività dell'operatore.

Il gradino alto solo 455 mm migliora notevolmente l'ingresso e l'uscita da entrambi i lati del carrello. Un copribatteria ribassato e ottimizzato aiuta l'operatore a posizionarsi sul sedile del carrello. Il tettuccio è sagomato per l'apertura della finestra di ingresso/uscita e il suo design tubolare offre un comodo appiglio per operatori di varia altezza. Il compatto piantone sterzo inclinabile e volante facilita ulteriormente l'ingresso/uscita. Il piantone inclinabile è molleggiato per poterlo sollevare e allontanare facilmente. Il pianale (0,4 m²) è sgombro da ostacoli e rivestito in gomma per isolare l'operatore dalle vibrazioni.

L'ottima visibilità è evidente ovunque si guardi. Il cruscotto ribassato per la visibilità sulle forche e sul carrello porta-forche, il montante ad alta visibilità, il sottile piantone sterzo, il pianale pressofornato e il tettuccio a griglia brevettato contribuiscono tutti all'eccellente visibilità.

Le leve di comando idraulico sono integrate nel vano e sono disposte a ventaglio per facilitare la selezione. Sono rivestiti in uretano con feedback tattile per assicurare una selezione agevole e confortevole. La forza richiesta per l'azionamento dei comandi è minima e molto reattiva.

Il freno di stazionamento con inserimento/disinserimento tramite interruttore con segnale acustico di promemoria ottimizza l'ingresso/uscita dell'operatore e ne incoraggia naturalmente l'impiego. Lo scollamento della batteria è facile da raggiungere ed azionare. Interruttori a bilanciere facili da azionare sono dislocati opportunamente per selezionare il ventilatore o le luci di lavoro opzionali. Un ampio segnalatore acustico è integrato al centro del volante.

Trasmissione

Crown ha applicato il sistema di trazione CA di ultima generazione, ottimizzato con la tecnologia di controllo Access 1 2 3, per fornire coppia elevata ed efficienza energetica. Il motore di comando è

montato trasversalmente molto al di sopra del pianale e distante da sporcizia e umidità. La robusta trasmissione a ingranaggi con tripla riduzione opera in bagno d'olio ed è costruita per assicurare lunga durata con ridotto livello di vibrazioni e rumore.

La tecnologia Crown Access 1 2 3 assicura prestazioni e comando ottimali, coordinamento intelligente di tutti i sistemi del carrello e manutenzione semplificata con criteri di diagnostica avanzata. È possibile selezionare tre modalità di prestazioni per l'adeguamento all'esperienza dell'operatore o ai requisiti dell'applicazione.

Il display Crown viene utilizzato per facilitare la diagnosi delle anomalie e accedere alla cronologia degli eventi. Un pannello elettrico è opportunamente ubicato rispetto a tutti i punti di prova, i fusibili di comando e il cablaggio centrale per una facile diagnosi delle anomalie.

Sistema frenante

I freni di servizio sono ubicati nei gruppi ruota e presentano un esclusivo design del disco idraulico a rotazione completa, che consente di ridurre lo sforzo sul pedale dell'operatore e di migliorare la risposta del freno. La durata in servizio del freno è accresciuta grazie a un'ampia pastiglia a rotazione completa. L'accesso per l'ispezione o la sostituzione è facile e diretto e ciò riduce i tempi di fermo dovuti alla manutenzione del freno. Il freno di stazionamento è attivato da un pulsante. Il segnale acustico di promemoria rientra nella dotazione di serie.

Il freno di stazionamento è montato all'estremità dell'albero motore per sfruttare la riduzione a ingranaggi. È disponibile un freno di stazionamento opzionale attivato automaticamente dal sedile.

Sterzo

Il sistema completamente idrostatico con cilindro a doppio effetto e pari superficie assicura la stessa velocità di sterzata in entrambe le direzioni (4,8 giri del volante). La robusta intelaiatura dell'assale, l'alberino fucinato e la tiranteria eliminano la necessità di effettuare la regolazione. Alberino fucinato in un sol pezzo e perno di sterzo nei cuscinetti a rulli conici per maggiore durata e manutenibilità. Cuscinetti

sferici con spine coniche nella tiranteria eliminano qualsiasi gioco. Tutte le sedi dei cuscinetti sono chiuse a tenuta per impedire l'ingresso di impurità e sono provviste di raccordi di lubrificazione per facilitare la manutenzione. L'articolazione dell'assale prevede boccole isolanti in gomma per minimizzare le vibrazioni e per migliorare la tenuta di strada e il comfort di guida del carrello.

Gruppo montante

Perno di supporto ampio e robusto sull'asse motore e cilindri di inclinazione ultrapesanti con boccole autoallineanti per fissare il montante. I montanti ad alta visibilità sono caratterizzati da guide nascoste con cilindri di sollevamento collocati dietro alle guide del montante. Il resistente montante è realizzato per offrire un funzionamento impeccabile e sicuro.

Le ampie guide passatubi e la dislocazione dei flessibili sono studiate per ridurre l'usura dei tubi ed aumentarne la vita utile. Il percorso dei tubi è in linea anziché affiancato per ridurre l'interferenza visiva. Trovano impiego ampie catene di sollevamento per assicurare vita utile prolungata e affidabile. I cilindri di sollevamento ad ampio diametro assicurano un funzionamento scorrevole. Sono disponibili carrelli porta-forche ISO / FEM / classe II e III.

Sono disponibili vari tipi di montante: Il TL offre massima visibilità attraverso il montante, eliminando il cilindro interno di alzata libera. Il TT offre massima flessibilità a piena capacità di alzata libera. Il montante quadruplex offre ingombri verticali ridotti.

Circuito idraulico

L'eccellente valvola di regolazione assicura un controllo preciso di sollevamento, brandeggio e funzioni accessorie. La compensazione di pressione assicura velocità ripetibili delle funzioni idrauliche indipendentemente dalle condizioni di carico e migliora il rendimento totale.

L'azionamento della leva idraulica richiede minimo sforzo e ciò riduce le sollecitazioni e la fatica. Il compensatore di inclinazione per un funzionamento di tipo continuo previene l'inclinazione dovuta a

movimenti bruschi o a variazioni di velocità quando si eseguono più funzioni contemporaneamente. Il sistema di interblocco del sollevamento/brandeggio Crown assicura un brandeggio in avanti esteso a basse altezze delle forche e un brandeggio in avanti limitato ad altezze elevate per migliorare la stabilità del carrello.

La configurazione modulare della valvole di regolazione consente di aggiungere agevolmente le funzioni accessorie. La velocità massima di abbassamento è limitata dalla valvola di regolazione del flusso per compensazione pressione e dai fusibili di velocità. Gli ammortizzatori integrati del cilindro idraulico rendono più dolce la transizione tra stadi del montante.

Tutti i pistoni del cilindro di sollevamento sono placcati. La loro immersione nell'olio idraulico quando le forche sono abbassate è un'ulteriore protezione anticorrosione. Il serbatoio dell'olio in acciaio è solidale al telaio per ridurre la temperatura dell'olio idraulico. Questa configurazione pulita ed esente da perdite include il filtro di aspirazione, con specifica apertura di riempimento facilmente accessibile, e l'astina di livello con sfianti filtrati. L'olio ritorna attraverso un filtro a vite sostituibile.

Batterie

Il coperchio del vano batteria, facilmente sganciabile, consente di estrarre la batteria dall'alto oppure lateralmente. Rulli batteria opzionali utilizzabili con attrezzature di estrazione meccanizzate. Il fermo laterale ribassato della batteria è incluso nella dotazione standard. Gli sportelli laterali batteria completi sono opzionali.

Norme di sicurezza

Conforme alle norme di sicurezza europee. I dati relativi a dimensioni e prestazioni possono variare in considerazione delle tolleranze di fabbricazione. Le prestazioni indicate si basano su un veicolo di medie dimensioni e sono influenzate dal peso, dalle condizioni del carrello, dal relativo equipaggiamento e dalle condizioni dell'ambiente di utilizzo. I prodotti Crown e le relative specifiche tecniche sono suscettibili di modifica senza preavviso.