

# F455AXP

english

español

nederlands

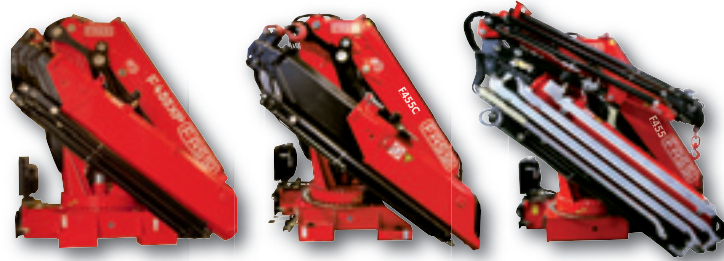


c r a n e s   w i t h o u t   c o m p r o m i s e

**FASSI**

CRANES WITHOUT COMPROMISE

F455AXP



**GB** The Fassi cranes are developed from a design undertaking aimed at creating products that are market leaders, in terms of both performance and safety. Fassi designers work with the most advanced computer science, virtually simulating what will actually happen when the crane is being used: strict exertion tests applied to the prototypes confirm the validity of the design expectations. The attention to quality begins with the choice of materials and is repeated in the structural details, from the steels to the ecological paintwork applied with procedures able to guarantee the highest levels of chemical and physical resistance and consistency over time. Design in accordance with European Standard EN12999\*. Fatigue test class H1B3.

**ES** Las grúas Fassi nacen de un compromiso de proyecto cuya finalidad es realizar productos que estén en los máximos niveles del mercado, tanto por lo que se refiere a las prestaciones, como a la seguridad. Los proyectistas Fassi trabajan con los sistemas informáticos más avanzados simulando de forma virtual lo que ocurrirá concretamente durante el uso de la grúa: la producción de prototipos con severas pruebas de fatiga confirma la validez de las previsiones del proyecto. Las atenciones cualitativas inician con la elección de los materiales y se confirman en los detalles de construcción, desde los aceros a la pintura ecológica realizada con procedimientos que pueden asegurar las más elevadas resistencias químico-físicas y la inalterabilidad en el tiempo. Proyecto conforme con la Normativa Europea EN12999\*. Clase de ensayo de fatiga H1B3.

**NL** De hijskranen van Fassi zijn het resultaat van inspanningen bij het ontwerpen die gericht zijn op het bouwen van producten op het maximumniveau dat op de markt bestaat, zowel wat de prestaties als de veiligheid betreft. De ontwerpers van Fassi maken gebruik van de meest geavanceerde informaticamiddelen om op virtuele wijze te simuleren wat er feitelijk gebeurt als de hijskraan gebruikt wordt: prototypen die strenge vermoeidheidstesten ondergaan bevestigen de geldigheid van de verwachtingen van het ontwerp. De aandacht voor de kwaliteit begint bij de keuze van de materialen en gaat verder met de constructiedetails, van het staal tot het milieuvriendelijke lakwerk dat aangebracht wordt met procedures die een hoge chemisch-fysische weerstand en de onaantastbaarheid door de tijd heen verzekeren. Ontwerp conform de Europese Norm EN12999\*. Keuringsklasse van vermoeidheid H1B3.

\*For EC market - Para los markets CE - Voor EG markten





○ F455AXP





# EVOLUTION SYSTEM



**GB** Evolution is the "TOP" range that includes the most advanced solutions in the field of cranes for trucks. At the heart of the system there are the electronic Evolution systems: the control unit, digital distributor, remote control, ADC combined by means of a CANBUS transmission protocol, and co-ordinated by the comprehensive management system IMC (Integral Machine Control). These systems, together with the excellent synergy between the double linkage system rods and the Prolink function, result in an exceptional crane performance in terms of speed and power, with the highest levels of safety.

Control unit FX800 - Hydraulic distributor D850 - Command unit RCH/RCS - Dynamics control ADC

**ES** Evolution es la gama "TOP" que reúne las soluciones más avanzadas en el sector de las grúas para camión. La base de la gama son los sistemas electrónicos Evolution: unidad de control, distribuidor digital, radiocontrol, sistema ADC combinados entre ellos mediante el protocolo de transmisión CANBUS y coordinados por el sistema de gestión integral IMC (Integral Machine Control). Estos sistemas, combinados con la óptima sinergia entre el sistema de doble biela y la función Prolink, permiten obtener de la grúa excepcionales prestaciones de velocidad y potencia en las máximas condiciones de seguridad.

Unidad de control FX800 - Distribuidor hidráulico D850 - Unidad de control RCH/RCS - Control de la dinámica ADC

**NL** Evolutie is de topreeks, welke de meest vooruitstrevende oplossingen omvat in de autolaadkraan-sector. In de kern van het apparaat zijn er de elektronische Evolutie systemen: de controle-eenheid, het digitaal aangestuurde ventielblok, radiografische afstandsbesturing, ADC, welke via het transmissieprotocol CANBUS op elkaar zijn aangesloten en die door het integrale beheersysteem IMC (Integrale Machine Controle) gecoördineerd worden. Deze systemen en de optimale synergie tussen de dubbele kniehevelsystemen en de Prolink - functie resulteert in een exceptionele kraanprestaties voor wat betreft de snelheid en het hefvermogen betreft, met de hoogste veiligheidsniveaus.

Controle-eenheid FX800 - Hydraulisch ventielblok D850 - Besturingseenheid RCH/RCS - Controle van de dynamica ADC



# F455AXP

**GB 1)** Exclusive FX800 Evolution system that electronically controls the load conditions of the crane, of the hydraulic and manual extensions and of the winch, and manages the lifting moment with the possibility to activate different work sectors, in relation to the stability conditions of the truck/crane unit. In addition, it transmits and records the working data and automatically indicates the periodic maintenance.

**2)** Multi-function hydraulic distributor D850 with digital anti-saturation "flow sharing" system that manages the oil delivered by the pump proportionally among all the functions that require it, thereby ensuring a perfect multi-function, avoiding uncontrolled actions by the distributor. Coupled with the Fassi FX (Extra Fast) system, it guarantees an extraordinary fluidity and speed of action. Single position on the column, with levers for emergency controls.

**3)** Hydraulically extending outriggers with hoses inside the stabiliser support.

**4)** Hydraulic distributor for the dual side controls of the outriggers.

**5)** The latest RCH/RCS radio remote control with wide analogic display to control the functions of the crane and the outriggers° from a distance. The integrated ADC device safeguards the crane structure and stability.

**6)** The Fassi XP (Extra Power) system activates an excess of power in the most difficult situations, precisely when it's necessary, proportionally reducing the speed of the crane movements but, at the same time, increasing the lifting capacity.

**7)** Original MPES system (Multi-Power Extension System), for exceptional in / out speed in the movements of the telescopic booms, consisting of a series of independent rams of equal power, connected in parallel. Standard oil regenerating valve.

**8)** Exclusive Prolink Fassi system, built up by a longer secondary lift ram in conjunction with the linkage system, allowing to increase the working angle by 15 degrees above the nominal line.

**9)** Base with slots for tie rod fastening or for integrated counterframe allowing limitation of fitting height.

**10)** Continuous rotation with double roller and ball guide turntable and motoreducer.

**11)** Extension booms guide shoes with "forced" assembly to reduce vertical and horizontal clearance, ensuring greater durability.

**12)** Plastic tank, particularly resistant to shocks and the corrosive action of any external element.

**ES 1)** Sistema exclusivo FX800 Evolution que controla electrónicamente las condiciones de carga de la grúa, de las extensiones hidráulicas y manuales y del cabrestante, controla el momento de elevación con la posibilidad de activar sectores de trabajo diferenciados, en función de las condiciones de estabilidad de la unidad camión/grúa. Además transmite y registra los datos operativos y señala automáticamente la necesidad de mantenimiento periódico.

**2)** Distribuidor hidráulico multifunción D850 con sistema digital antisaturación "flow sharing" que hace confluír el aceite enviado por la bomba de forma exactamente proporcional a todas las funciones que lo requieren, garantizando una perfecta multifuncionalidad y evitando respuestas incontroladas del distribuidor. Combinado con el sistema Fassi FX (Extra Fast), garantiza una extraordinaria fluidez y rapidez de acción. Posicionamiento en un puesto único en la columna con palancas para el control de emergencia.

**3)** Estabilizadores con extensión hidráulica con tuberías al interior del soporte estabilizadores.

**4)** Distribuidor hidráulico para control bilateral de los estabilizadores.

**5)** Control remoto de nueva generación RCH/RCS con amplio display analógico para el control a distancia de la grúa y de los estabilizadores°. El dispositivo ADC integrado protege la estructura de la grúa y la estabilidad de la preparación.

**6)** Sistema XP (Extra Power) Fassi que activa un plus de potencia en las situaciones más comprometedoras y exigentes, exactamente cuando es necesario, reduciendo proporcionalmente la velocidad de los movimientos de la grúa, pero incrementando simultáneamente la potencia de elevación.

**7)** Sistema original MPES (Multi-Power Extension System), para una velocidad excepcional de salida y de regreso de los brazos telescópicos, constituido por una serie de cilindros independientes de igual potencia, conectados entre ellos en paralelo. Válvula regeneradora del aceite de serie.

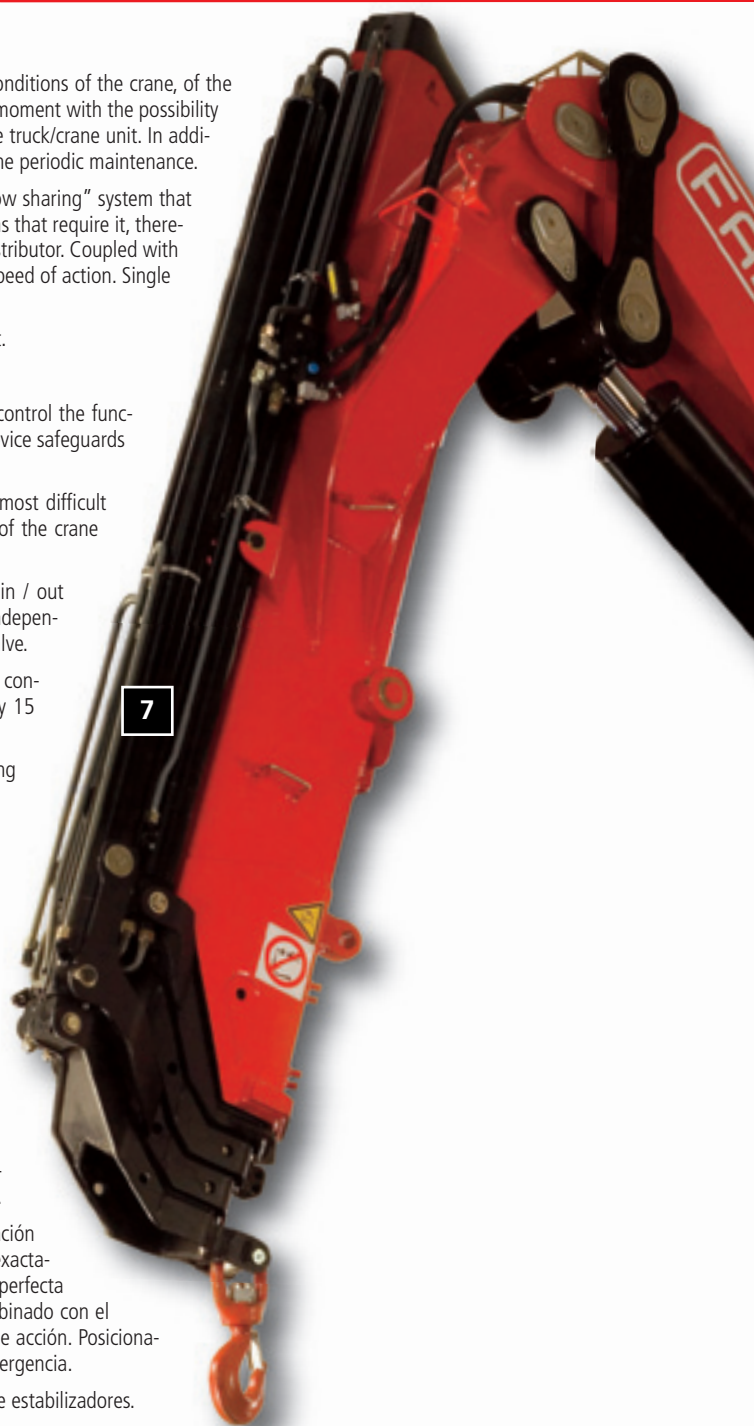
**8)** Sistema Exclusivo Prolink Fassi, realizado mediante el uso de un cilindro secundario más largo combinado con un sistema especial de bielas, que permite aumentar el ángulo de trabajo por encima de la línea horizontal hasta 15 grados.

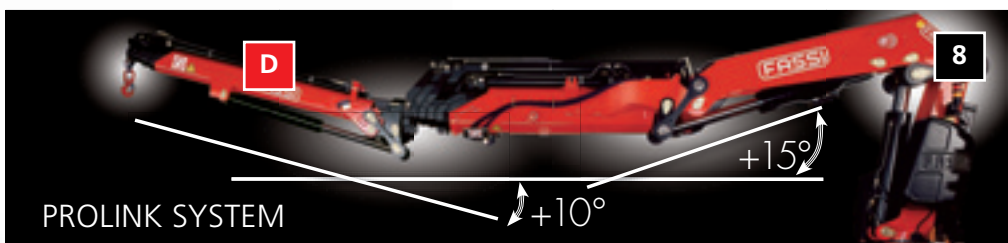
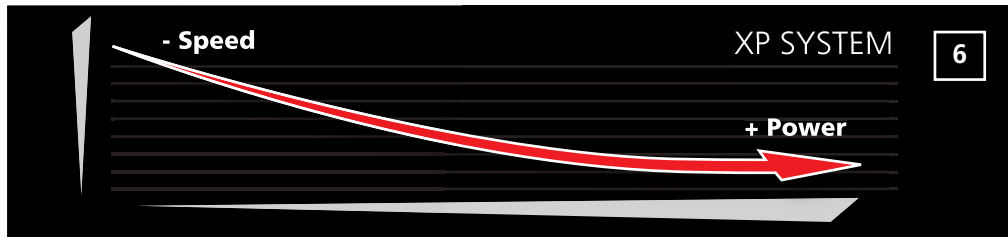
**9)** Base con ojales para la fijación con tirantes o para contra bastidor integrado que permite la limitación de la altura de instalación.

**10)** Rotación continua en chumacera de doble circulación de bolas con motorreductor.

**11)** Patines de guía de los brazos que se pueden sacar, de montaje "forzado" para reducir las holguras verticales y laterales, garantizando una vida útil más larga.

**12)** Depósito aceite de material plástico especialmente resistente a los golpes y a la acción corrosiva de cualquier elemento externo.





NL

- 1) Het exclusieve FX800 Evolutie – systeem, welke elektronisch de belastingsgraad van de kraan, de hydraulische en mechanische verlengingen en van de lier, controleert, het lastmoment beheert en de mogelijkheid heeft om verschillende werksectoren te activeren, afhankelijk van de stabiliteitscondities van het samenstel vrachtauto/kraan. Als toevoeging geeft het ook de werkgegevens door en registreert ze en geeft automatisch het periodieke onderhoud aan.
- 2) Hydraulisch multifunctionele ventielblok D850 met digitaal anti-verzadigings “flow sharing” systeem, welke de olie afkomstig van de pomp proportioneel afstemt met alle functies, welke olie verlangen, zodat de perfecte multifunctionaliteit gegarandeerd wordt en ongecontroleerde reacties van het ventielblok voorkomen worden. Gekoppeld met het Fassi FX (Extra Fast) systeem, garandeert dit een buitengewone vloeiende en snelle werking. Enkele positie op de kolom, met hendels voor noodbediening.
- 3) Stabilisatoren met hydraulische uitschuifbaarheid en leidingwerk inwendig in de steunpootbalken.
- 4) Hydraulisch ventielblok voor tweezijdige bediening van de afstempcilinders.
- 5) De nieuwste RCH/RCS afstandsbesturing met breed analog display voor het bedienen van de functies van de kraan en de afstempcilinders°. De geïntegreerde ADC voorziening beschermt de kraanstructuur van de kraan en de stabiliteit.
- 6) Het Fassi XP – Systeem (Extra Power) activeert een extra hoeveelheid vermogen in heel veeleisende en belastende situaties, op het exacte ogenblik dat het noodzakelijk is, het reduceert op proportionele wijze de snelheid van de bewegingen van de kraan en verhoogt tegelijkertijd het hefvermogen.
- 7) Origineel MPES - systeem (Multi-Power Extension System), voor uitzonderlijk snel in- en uitschuiven van de uitschuifmastdelen, bestaande uit een reeks onafhankelijke cilinders van gelijkwaardig vermogen, onderling parallel verbonden. Standaard voorzien van een oliehergebruikventiel.
- 8) Exclusief Fassi Prolink systeem, gecreëerd door het gebruik van een langere knikcilinder in combinatie met een speciaal kniehevelsysteem, waardoor de werkhoeek tot 15 graden boven de horizontale lijn vergroot kan worden.
- 9) Cilinderblok met bevestigingsringen voor trekstangen of een geïntegreerde chassisbeschermer, die het mogelijk maakt, de installatiehoogte te behouden.
- 10) Voortdurende opzwenking over wagensmeer met dubbele rollagers en bewegingsreducerklep.
- 11) Glijplaten van de uitschuifbare mastdelen, met “geforceerde” montage om de verticale en horizontale speling te reduceren en een langere levensduur te garanderen.
- 12) Kunststof olietank, bijzonder slagbestendig en bestendig tegen de corrosieve werking van externe invloeden.

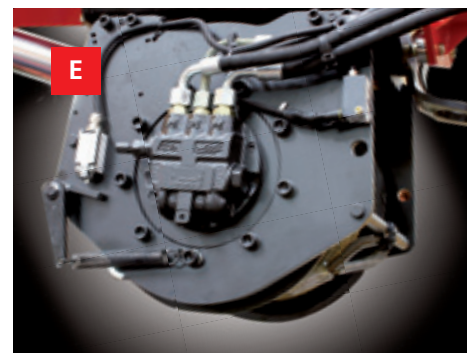
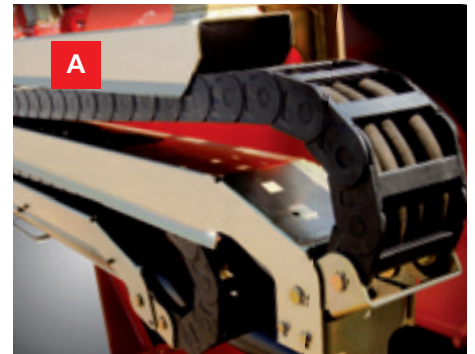


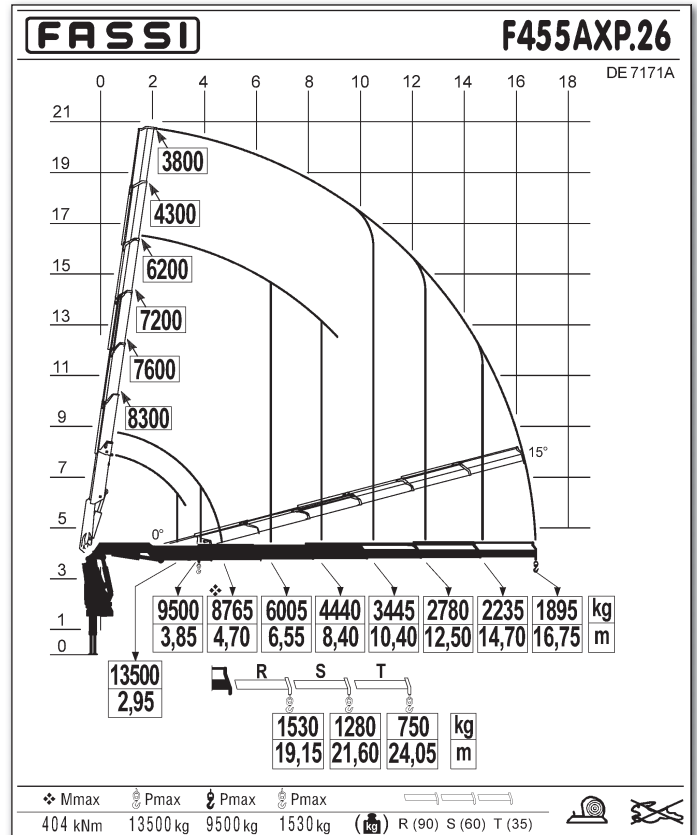
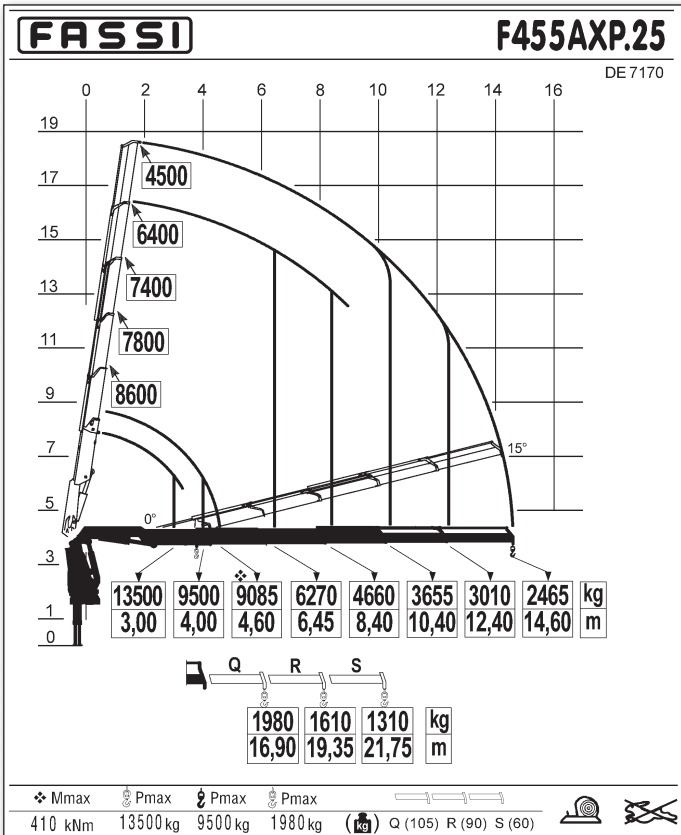
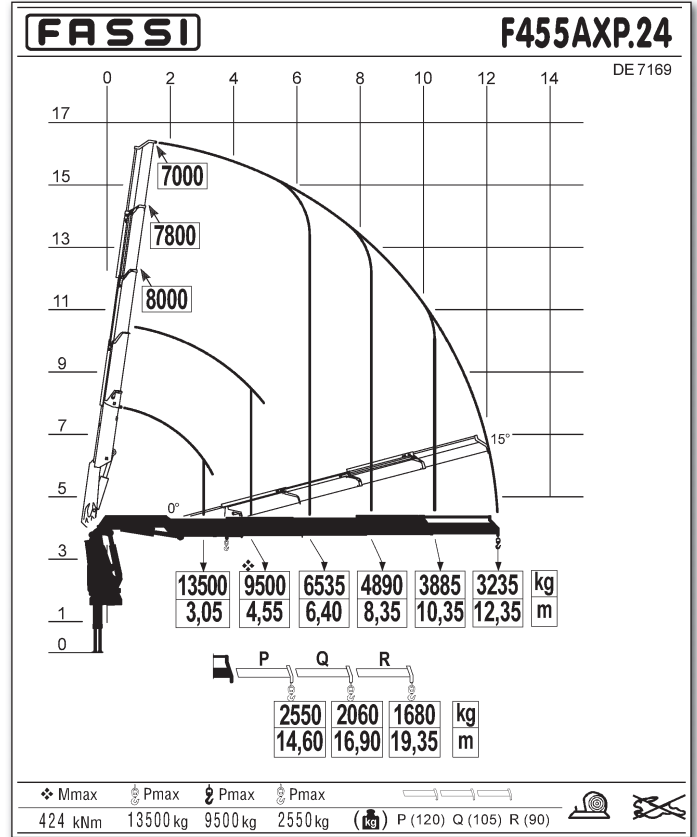
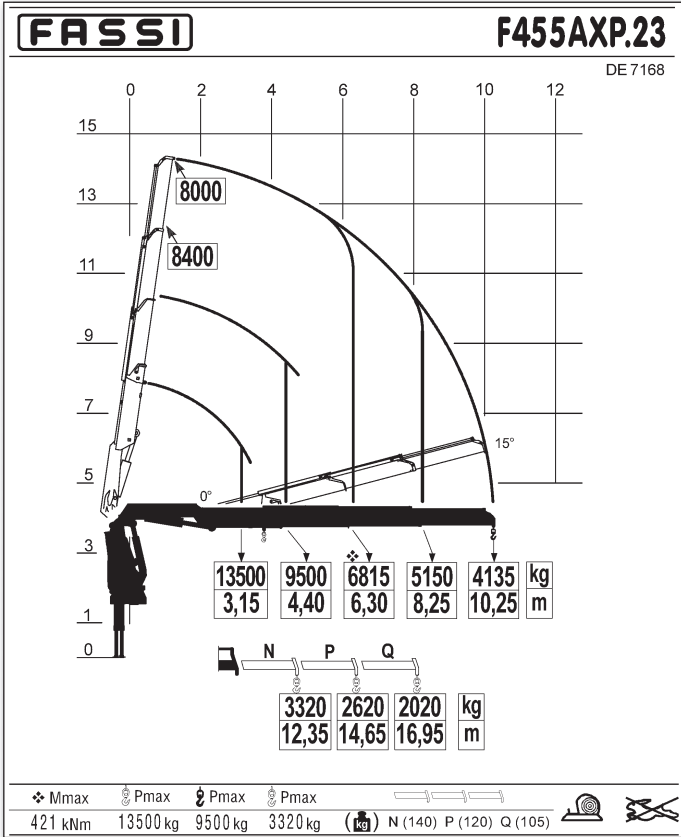
**OPTIONAL**

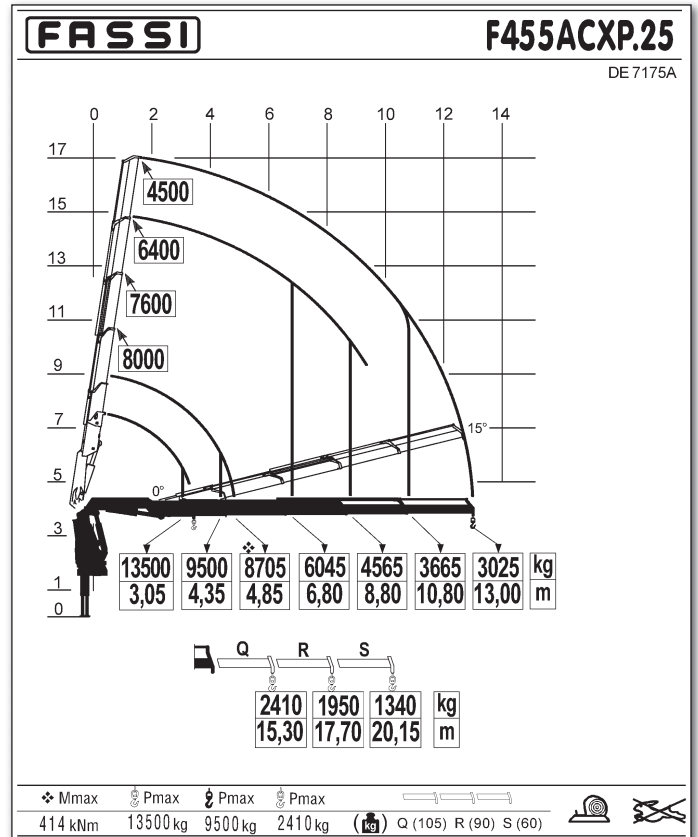
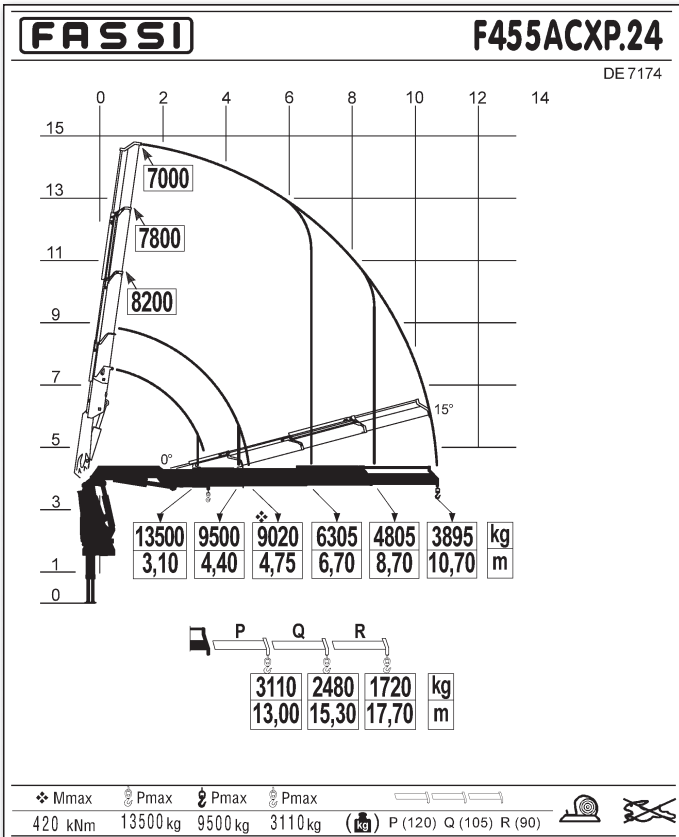
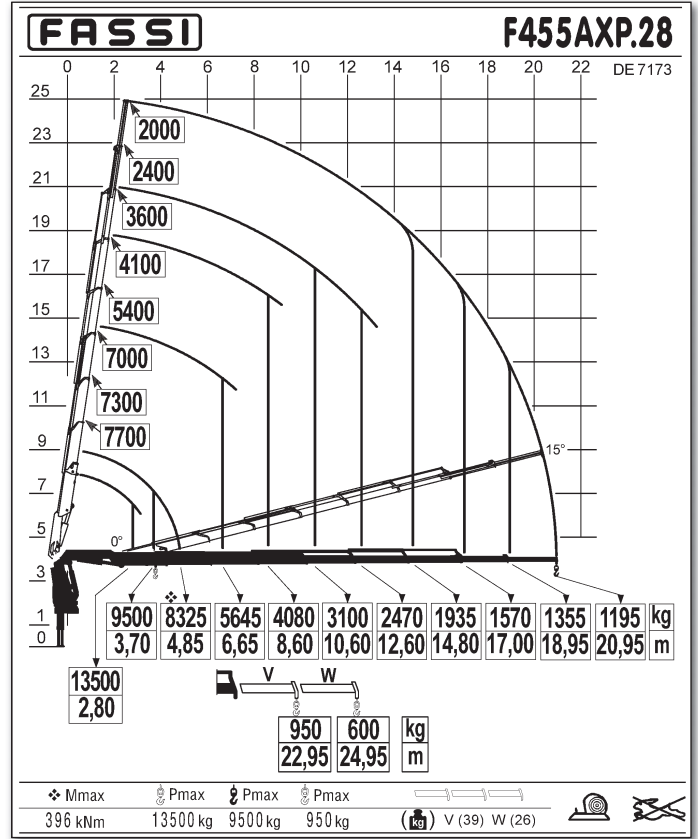
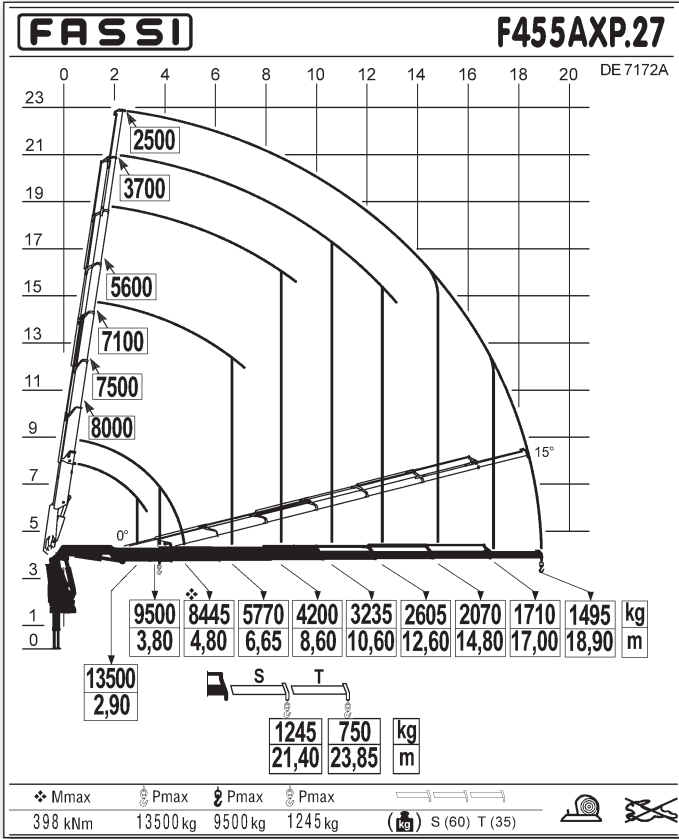
- GB**
- A)** Supplementary functions for the use of hydraulic accessories on the crane and the hydraulic extensions, protected by an exclusive Fassi system consisting of metal trays paired with highly resistant nylon guide-chains.
  - B)** D900 high capacity digital hydraulic distributor.
  - C)** Extra hydraulic extensibility, with hoses inside the stabiliser support, available in version XL, with manual or hydraulic rotation and control with independent distributor. Can be activated by radio control
  - D)** JIB - Additional hydraulic articulation that allows you to increase the reach of the crane and, once the required height has been reached, to move the load horizontally in relation to the ground (without compromise the correct resting configuration of the crane).
  - E)** WINCH - Cable-operated lifting device equipped with an exclusive, winch torque limiter device and mechanical cable lifting stroke end system which avoids the risks resulting from direct and indirect overload applied to the winch itself.
  - F)** SEAT - Ergonomic, protected position to allow the operator greater control when carrying out specific movement and lifting operations.
  - G)** OIL COOLER - Electronically controlled, thermoregulatory device able to maintain the optimum temperature of the hydraulic circuits, even under the most stressful working conditions.
  - H)** VERSION C - Crane version with a shorter secondary arm, to allow a greater height of under-hook lifting. Offers the possibility to lift especially bulky loads vertically, near the column of the crane.
  - I)** WORK LIGHT - Powerful and versatile light that can be directed as required: helps you to work safely, even in conditions of poor natural light. Can be activated by remote control.

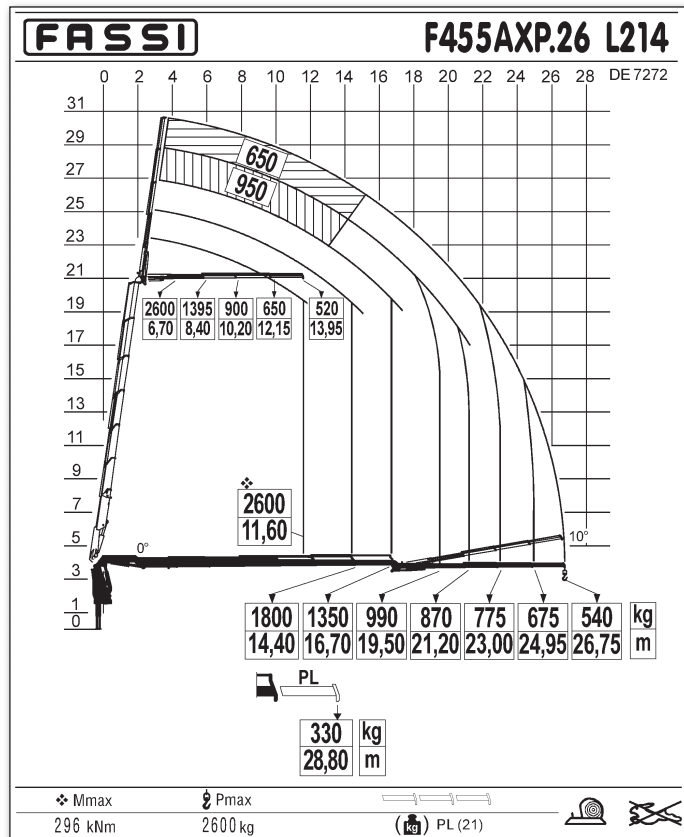
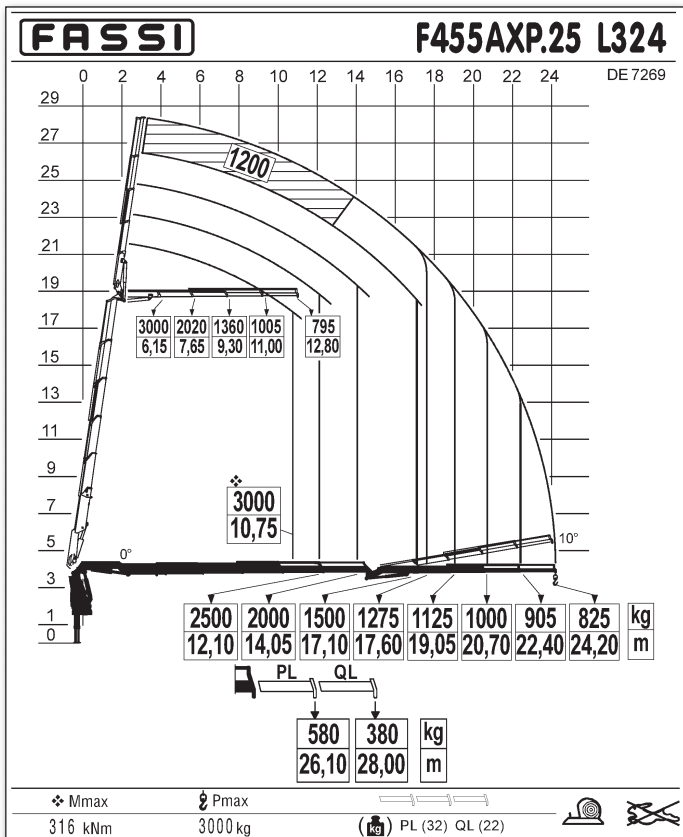
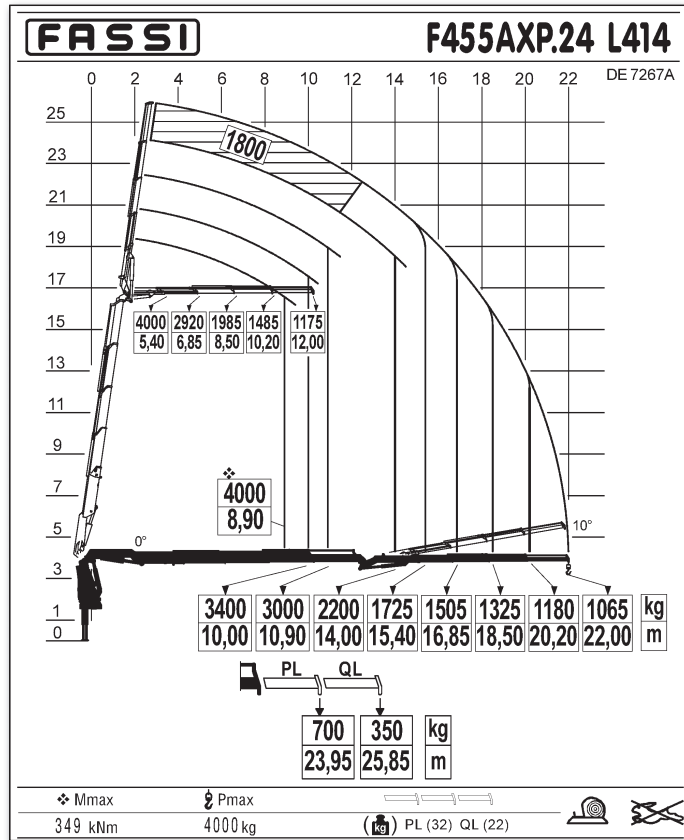
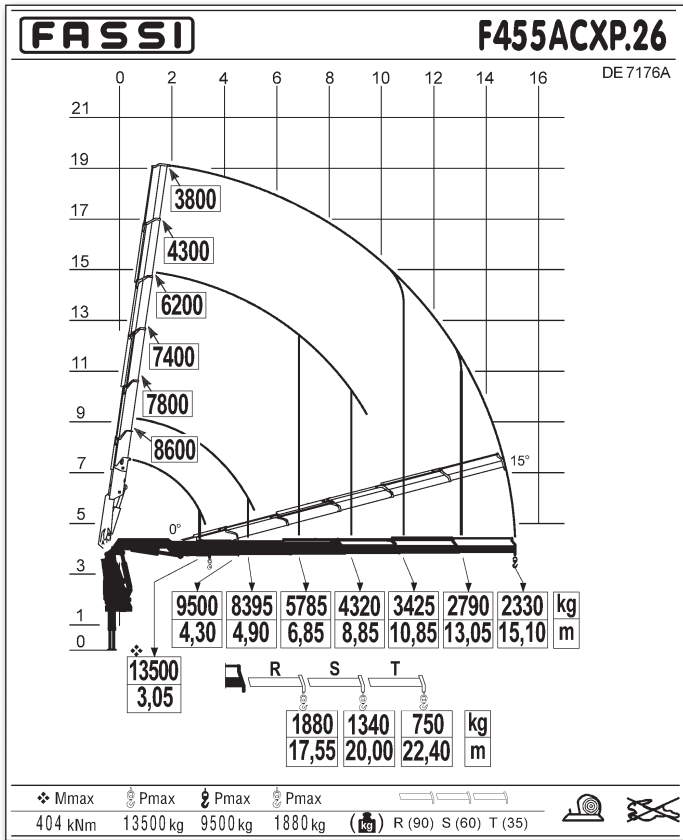
- ES**
- A)** Tuberías adicionales para el uso de accesorios hidráulicos, en grúas y en extensiones hidráulicas, protegidas por un sistema Fassi exclusivo constituido por canaletas metálicas combinadas con cadenas de guía de nylon de alta resistencia.
  - B)** Distribuidor hidráulico digital de elevado litraje D900.
  - C)** Extraextensibilidad hidráulica, con tubería en el interior del soporte estabilizador, disponible en versión XL, XXL y con rotación manual o hidráulica y control con distribuidor independiente, también por vía radio.
  - D)** JIB - Articulación hidráulica adicional que permite aumentar el alcance de la grúa y, después de haberse alcanzado la altura deseada, desplazar la carga horizontalmente con respecto al terreno (sin perjudicar la prevista configuración en reposo de la grúa).
  - E)** CABRESTANTE - Dispositivo de elevación por cable equipado con un exclusivo sistema de doble limitador final de carrera mecánico, que evita los riesgos que derivan de las sobrecargas directas e indirectas aplicadas sobre el propio cabrestante.
  - F)** ASIENTO - Puesto ergonómico protegido para permitir al operario un mayor control en caso de operaciones específicas de manipulación y elevación.
  - G)** RADIADOR DE ACEITE - Dispositivo termorregulador de control electrónico capaz de mantener la temperatura óptima de los circuitos oleodinámicos también en las condiciones de trabajo más estresantes.
  - H)** VERSIÓN C - Versión de grúa con un brazo secundario más corto, con el fin de permitir una mayor altura de elevación debajo del gancho. Ofrece la posibilidad de levantar en vertical, cerca de la columna de la grúa, cargas especialmente grandes.
  - I)** FARO PARA TRABAJO - Poderoso y versátil faro de dirección variable, activable con el radiomando, ayuda a trabajar en seguridad, también en condiciones de escasa luminosidad ambiental.

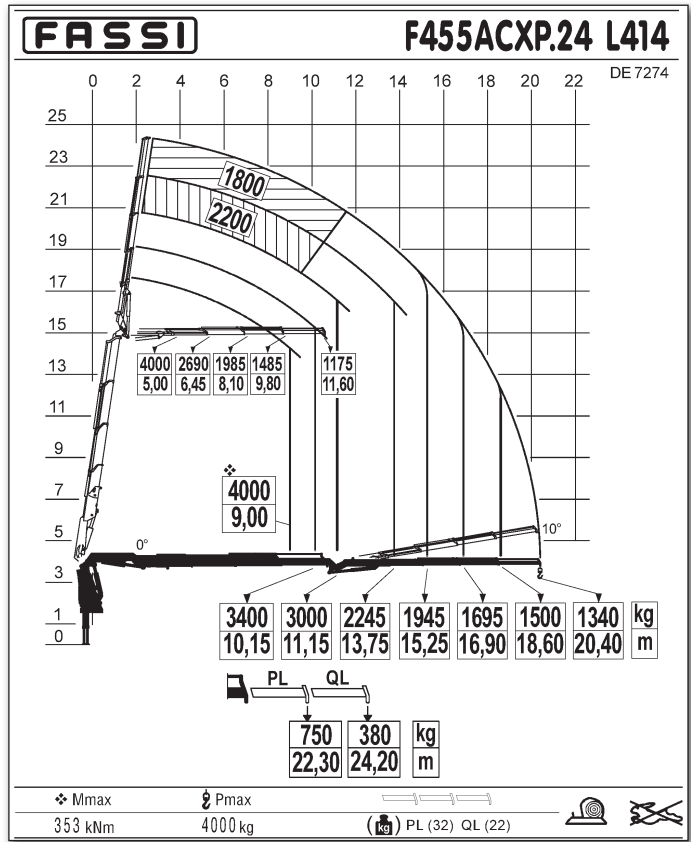
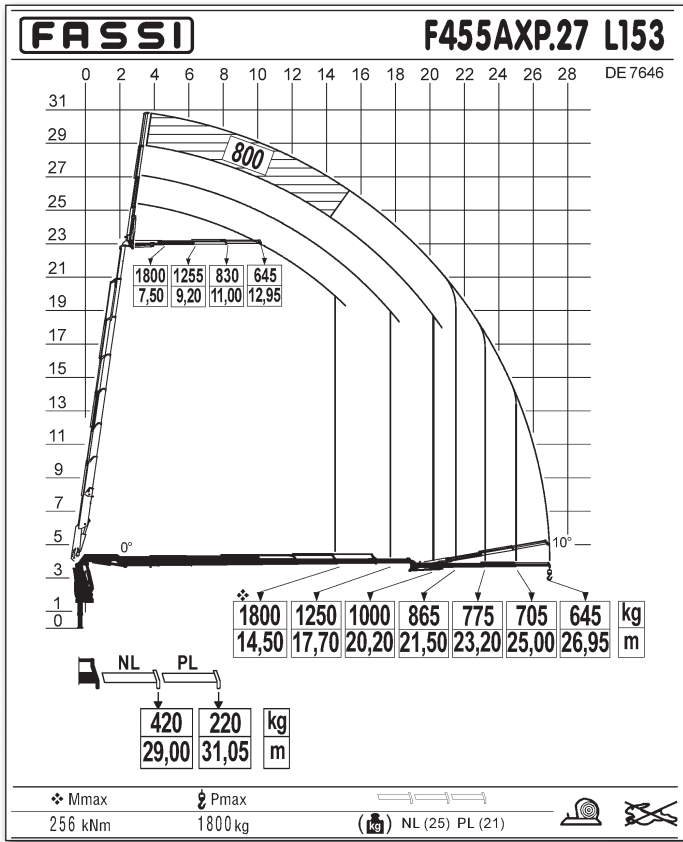
- NL**
- A)** Extra leidingen voor het gebruik van hydraulische accessoires, op de kraan en op de hydraulische verlengingen, beschermd door een exclusief systeem van Fassi, welke bestaat uit metalen goten gecombineerd met nylon geleidekettingen met hoge weerstand.
  - B)** Digitaal hydraulisch ventielblok met hoog litervermogen D900.
  - C)** Extra hydraulische uitschuifbaarheid, met leidingwerk inwendig in de steunpootbalken, beschikbaar in de uitvoering XL, met handbediende of hydraulische opzwenkmogelijkheid en besturing met een onafhankelijk ventielblok, ook radiografisch.
  - D)** JIB - Extra knikbare hydraulische verlenging om de reikwijdte van de kraan te vergroten en om de last horizontaal te verplaatsen ten opzichte van de grond wanneer de gewenste hoogte bereikt is (zonder de voorziene configuratie van de kraan in de ruststand te beïnvloeden).
  - E)** LIER - Voorziening voor het heffen/dalen met een lierkabel, uitgevoerd met een exclusief, mechanisch, koppelingbegrenzings- en eindafslagsysteem, welke risico's voorkomt die veroorzaakt worden door directe en indirecte overbelasting op de lier zelf.
  - F)** HOOGZIT - Ergonomische en beveiligde bedieningsplaats, zodat de bediener meer controle kan uitoefenen in het geval van specifieke verplaatsings- en hijswerkzaamheden.
  - G)** OLIEKOELER - Elektronisch gecontroleerde, thermostatisch geregelde voorziening die de optimale temperatuur van de oliedrukcircuits in stand houdt, ook onder de meest stressveroorzakende werkcondities.
  - H)** C - UITVOERING - Kraanuitvoering met een kortere knikarm, zodat de hijshoogte onder de lasthaak groter is. Het biedt de mogelijkheid om bijzonder omvangrijke lasten verticaal, dicht bij de kolom van de kraan, te heffen.
  - I)** WERKLAMPEN - Krachtige en veelzijdige werklamp, kan in verschillende richtingen gezet worden, in te schakelen met de radiografische afstandsbediening, dient om ook in condities met weinig (natuurlijk) licht veilig te kunnen werken.





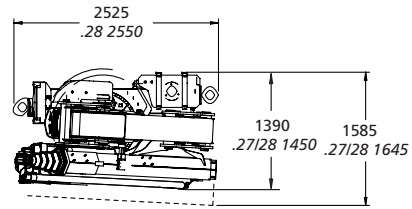
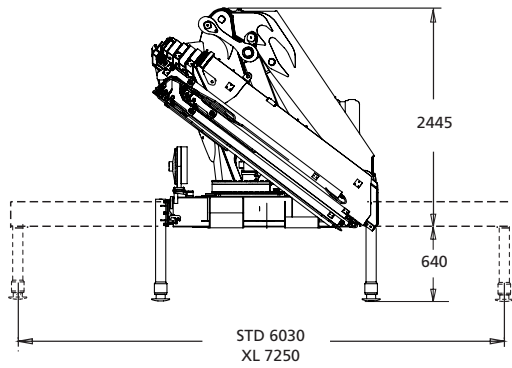




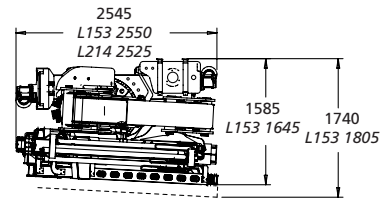
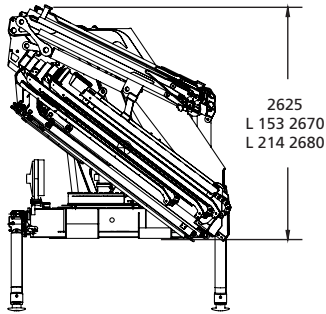


	tm	m	m	°	kNm	Mpa	l/min	oil	kg	mm	mm	mm
F455AXP.22	41,45	8,20	3,80	360 CONTINUOS	44,1	32,5	60-80	200	4200	2540	1225	2430
F455AXP.23	40,50	10,25	5,80	360 CONTINUOS	44,1	32,5	60-80	200	4450	2540	1275	2430
F455AXP.24	39,90	12,35	7,80	360 CONTINUOS	44,1	32,5	60-80	200	4700	2540	1275	2430
F455AXP.25	38,90	14,60	10,00	360 CONTINUOS	44,1	32,5	60-80	200	4950	2540	1275	2430
F455AXP.26	38,30	16,75	12,05	360 CONTINUOS	44,1	32,5	60-80	200	5200	2540	1275	2430
F455AXP.27	37,65	18,90	14,10	360 CONTINUOS	44,1	32,5	60-80	200	5350	2540	1330	2430
F455AXP.28	37,35	20,95	16,15	360 CONTINUOS	44,1	32,5	60-80	200	5500	2550	1330	2430
F455ACXP.24	40,20	10,70	7,00	360 CONTINUOS	44,1	32,5	60-80	200	4500	2540	1275	2430
F455ACXP.25	39,60	13,00	9,20	360 CONTINUOS	44,1	32,5	60-80	200	4750	2540	1275	2430
F455ACXP.26	39,00	15,10	11,25	360 CONTINUOS	44,1	32,5	60-80	200	5000	2540	1275	2430
F455AXP.24 L413	39,90	20,10	12,60	360 CONTINUOS	44,1	30,5	60-80	200	5450	2545	1585	2625
F455AXP.24 L414	39,90	22,00	14,40	360 CONTINUOS	44,1	32,5	60-80	200	5550	2545	1585	2625
F455AXP.25 L323	38,90	22,30	14,80	360 CONTINUOS	44,1	30,5	60-80	200	5700	2545	1585	2625
F455AXP.25 L324	38,90	24,20	16,60	360 CONTINUOS	44,1	32,5	60-80	200	5800	2545	1585	2625
F455AXP.26 L212	38,30	22,85	15,55	360 CONTINUOS	44,1	30,5	60-80	200	5800	2525	1595	2680
F455AXP.26 L213	38,30	24,85	17,50	360 CONTINUOS	44,1	30,5	60-80	200	5880	2525	1595	2680
F455AXP.26 L214	38,30	26,75	19,30	360 CONTINUOS	44,1	32,5	60-80	200	5950	2525	1595	2680
F455AXP.27 L153	37,65	26,95	19,40	360 CONTINUOS	44,1	32,5	60-80	200	5940	2550	1585	2670
F455ACXP.24 L413	40,20	18,50	11,80	360 CONTINUOS	44,1	30,5	60-80	200	5360	2550	1595	2625
F455ACXP.24 L414	40,20	20,40	13,60	360 CONTINUOS	44,1	32,5	60-80	200	5460	2545	1595	2625
F455ACXP.25 L323	39,60	20,70	14,00	360 CONTINUOS	44,1	30,5	60-80	200	5610	2545	1595	2610
F455ACXP.25 L324	39,60	22,60	15,80	360 CONTINUOS	44,1	30,5	60-80	200	5710	2545	1595	2610

## F455AXP

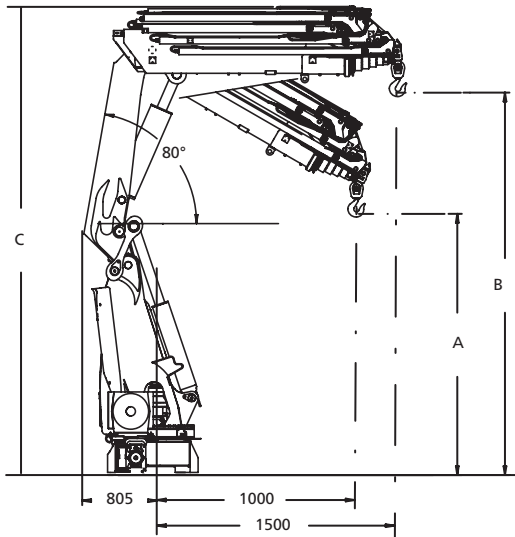


## L SERIE

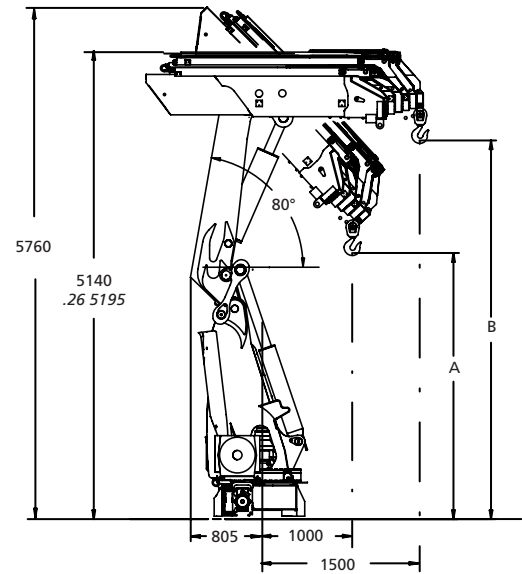


<b>L414</b>	850 kg	<b>L324</b>	780 kg	<b>L214</b>	650 kg	<b>L153</b>	480 kg
<b>PL</b>	32 kg	<b>PL</b>	32 kg	<b>PL</b>	21 kg	<b>NL</b>	24 kg
<b>QL</b>	22 kg	<b>QL</b>	22 kg	<b>PL</b>	21 kg	<b>PL</b>	21 kg

## F455AXP



## F455ACXP



	A	B	C
<b>F455AXP.22</b>	2365	2705	5070
<b>F455AXP.23</b>	2280	2605	5070
<b>F455AXP.24</b>	2195	2505	5140
<b>F455AXP.25</b>	2110	2405	5140
<b>F455AXP.26</b>	2025	2310	5195
<b>F455AXP.27</b>	1940	2215	5195
<b>F455AXP.28</b>	1900	2165	5195

	A	B
<b>F455ACXP.24</b>	3145	3830
<b>F455ACXP.25</b>	3050	3645
<b>F455ACXP.26</b>	2955	3490



Data and descriptions are approximate and not binding - Datos y descripciones todos a titulo indicativo y no imperativo - Specificaties zijn niet bindend, wijzigingen derhalve voorbehouden



FASSI GRU S.p.A. - Via Roma, 110 - 24021 Albino (Bergamo) ITALY  
 Tel- +39 035 776400 - Fax +39 035 755020  
<http://www.fassigroup.com> E-mail: [fassif@fassigroup.com](mailto:fassif@fassigroup.com)

