

Serie PX

da 18 a 29 m

La serie PX a doppio pantografo si posiziona al vertice della categoria in termini di rigidità, robustezza e tecnologia costruttiva.

La particolare geometria della struttura e l'assenza di ingombro di coda consentono di raggiungere zone di lavoro precluse a macchine telescopiche tradizionali.

Il funzionamento è interamente idraulico e ciò assicura: precisione, dolcezza, affidabilità senza uguali. I comandi, con joystick, consentono più manovre simultanee e sono racchiusi dentro idonee protezioni antiurto.

Tubi e cavi sono raccolti all'interno dei bracci con totale assenza di sistemi esterni di riavvolgimento. Speciali spazzole autopulenti impediscono l'ingresso di detriti all'interno di ciascun elemento telescopico.

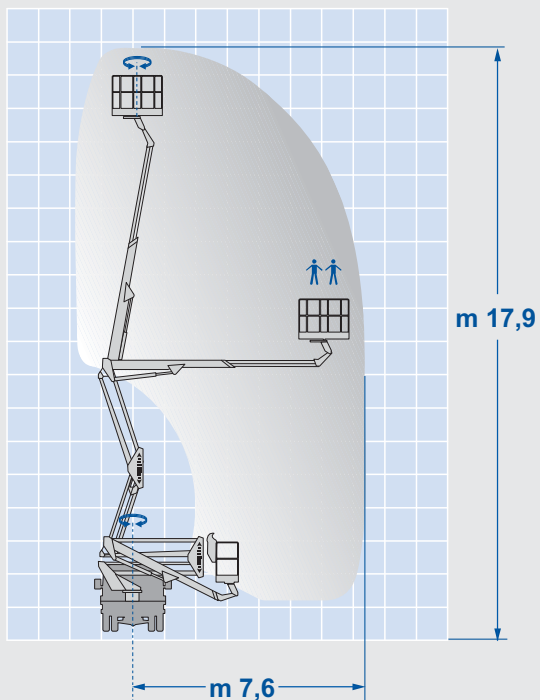
Il sistema di stabilizzazione è personalizzato su ciascun tipo di veicolo e prevede l'adozione di differenti soluzioni così da garantire il migliore rapporto fra sicurezza, prestazioni ed ingombri di allestimento contenuti.



IT



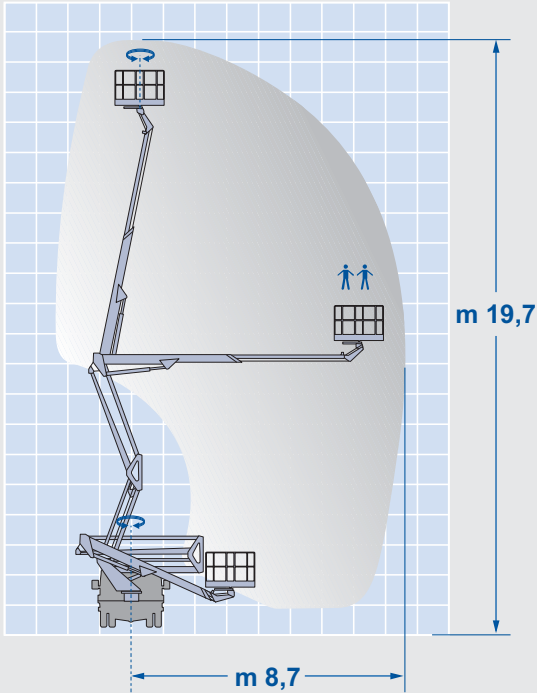
E180PX



Altezza di lavoro:	17,9 m
Sbraccio max.:	7,6 m
Portata:	250 kg
Rotazione Torretta:	450°
Rotazione Cestello:	70° + 70°
PTT min.:	3,5 to



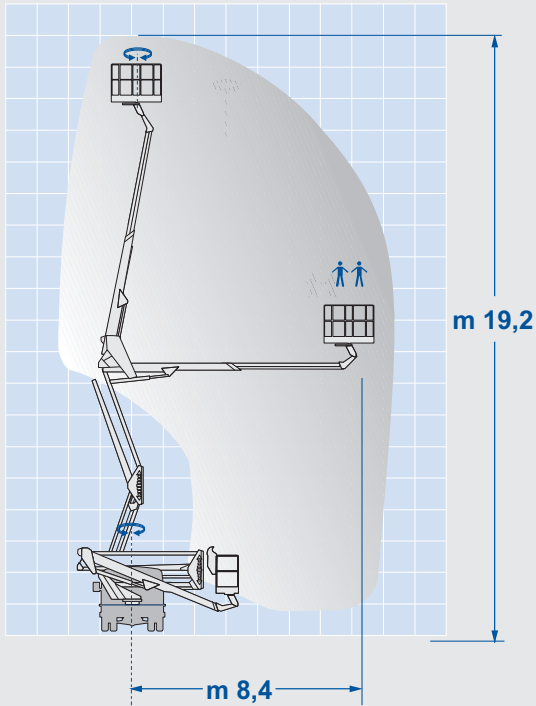
E200PX



Altezza di lavoro:	19,7 m
Sbraccio max.:	8,7 m
Portata:	220 kg
Rotazione Torretta:	450°
Rotazione Cestello:	70° + 70°
PTT min.:	3,5 to



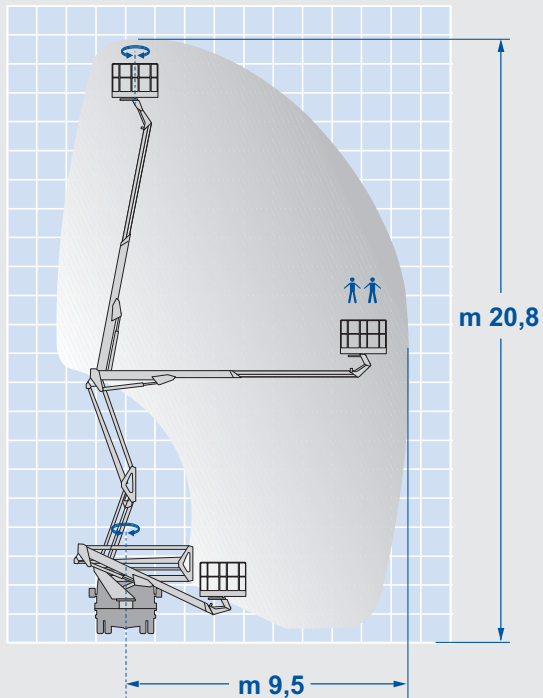
E200PXS



Altezza di lavoro: 19,2 m
Sbraccio max.: 8,4 m
Portata: 220 kg
Rotazione Torretta: 450°
Rotazione Cestello: 70° + 70°
PTT min.: 3,5 to



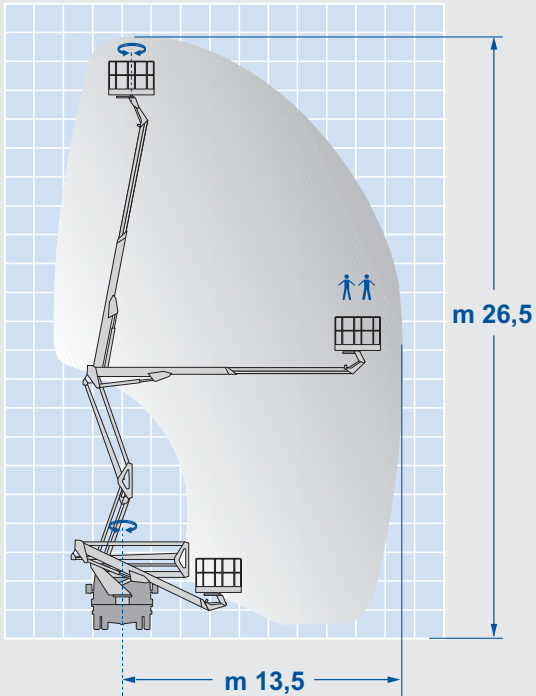
E219PX



Altezza di lavoro:	20,8 m
Sbraccio max.:	9,5 m
Portata:	200 kg
Rotazione Torretta:	450°
Rotazione Cestello:	70° + 70°
PTT min.:	3,5 to



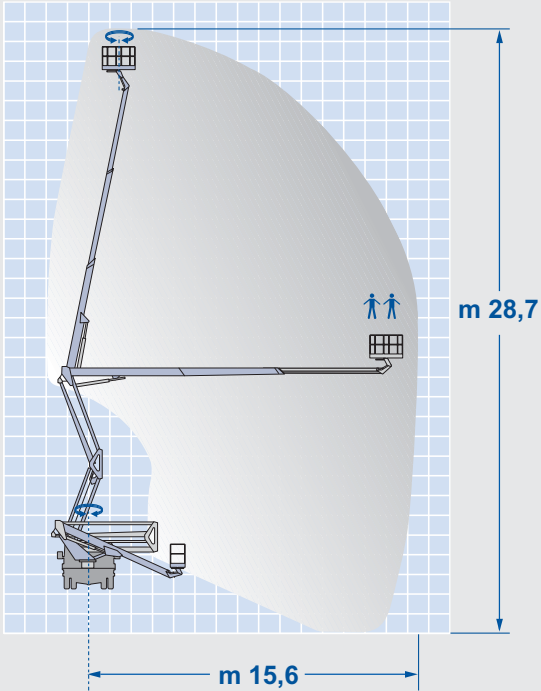
E270PX



Altezza di lavoro:	26,5 m
Sbraccio max.:	13,5 m
Portata:	220 kg
Rotazione Torretta:	450°
Rotazione Cestello:	55° + 50°
PTT min.:	6,0 to



E290PX



Altezza di lavoro: 28,7 m
Sbraccio max.: 15,6 m
Portata: 220 kg
Rotazione Torretta: 450°
Rotazione Cestello: 55° + 50°
PTT min.: 7,5 to





Fornitura Standard

- Comandi idraulici a leve multifunzionali
- Movimenti simultanei ed indipendenti
- Tubi collocati internamente ai bracci per una maggiore protezione da urti ed agenti atmosferici
- Facile accesso al cestello
- Cestello in acciaio oppure in vetroresina rinforzata
- Livellamento cestello automatico
- Rotazione idraulica del cestello
- Quadro comandi protetto in adeguati scomparti anti-collisione
- Collocamento del martinetto di sfilo in posizione protetta
- Sezioni telescopiche dei bracci dotati di spazzole autopulenti
- Rotazione torretta su ralla autofrenante
- Colore struttura aerea bianco RAL 9010, colore martinetti nero RAL 9011
- Braccio a sezione rettangolare
- Pianale in lamiera di alluminio antiscivolo
- Accensione spegnimento motore dal cestello
- Contatore collegato alla presa di forza del veicolo
- Lampeggiatore rotante sopracabina
- Dispositivo di protezione cabina

Sicurezze

- Valvole di blocco su tutti i martinetti
- Interblocco stabilizzatori/bracci
- Pompa a mano d'emergenza
- Bolla di livellamento
- Stop d'emergenza nel cestello ed a terra
- Comandi d'emergenza in torretta
- Spie luminose appoggio stabilizzatori a terra ed in posizione di riposo

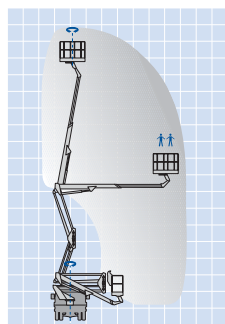
Accessori su Richiesta

- Elettropompa d'emergenza
- Cassetta portattrezzi sottopianale
- Presa elettrica 230V nel cestello
- Cintura di sicurezza
- Centralina elettroidraulica 230V monofase
- Verniciatura in colore diverso
- N. 4 piastre maggiorate in legno
- N. 4 piastre maggiorate in acciaio
- Faretto nel cestello
- Contenitore portattrezzi nel cestello
- Tubo aria / acqua
- Cestello in vetroresina con cancelletto d'ingresso
- Spondine (solo 3,5to)
- Immatricolazione e targatura

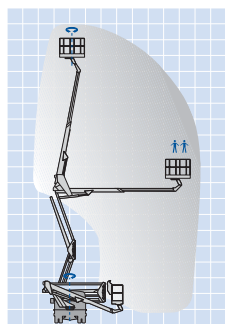
Collaudi

- Collaudo M.C.T.C.
- Dichiarazione di Conformità (CE)

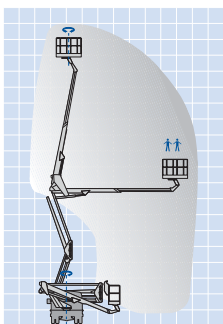
Ampia scelta di allestimenti ed accessoristica.
Per ulteriori informazioni contattare ufficio vendite.



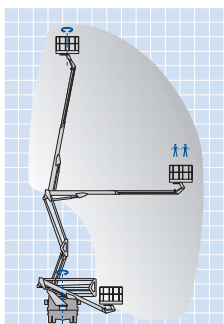
E180PX



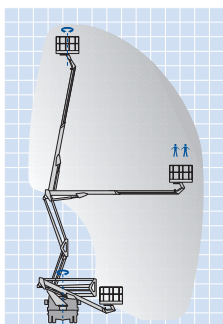
E200PX



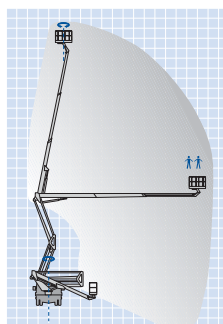
E200PXS



E219PX



E270PX



E290PX

MODELLO	Altezza di lavoro (m)	Sbraccio max. (m)	Portata (kg)	Rotazione Torretta (°)	Rotazione Cestello (°)	PTT min. (to)
E180PX	17,9	7,6	250	450	70 + 70	3,5
E200PX	19,7	8,7	220	450	70 + 70	3,5
E200PXS	19,2	8,4	220	450	70 + 70	3,5
E219PX	20,8	9,5	200	450	70 + 70	3,5
E270PX	26,5	13,5	220	450	55 + 50	6,0
E290PX	28,7	15,6	220	450	55 + 50	7,5