

EX215W



Motorleistung 107 kW / 145 PS

Einsatzgewicht 21600 Kg **STANDARD**
(max) 21750 Kg **WH**

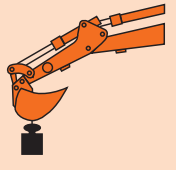
Löffelinhalt 0,52 bis 1,31 m³



EVOLVING TECHNOLOGY



Hubkapazität(t) 3500 mm Löffelstiel

	Arbeitsradius										Reichweite m
	3,0 m		4,5 m		6,0 m		7,5 m		Bei max. Reichweite		
	Längs	Quer	Längs	Quer	Längs	Quer	Längs	Quer	Längs	Quer	

EX215W/EX215WH - Hydraulischer Verstellausleger

Höhe												
+ 6,0	Schild nicht abgestützt						3,2 / 3,2	1,9 / 2,1	2,0* / 2,0*	1,4 / 1,5	8,5	
	Schild abgestützt						3,2* / 3,2*	2,2 / 2,4	2,0* / 2,0*	1,0 / 1,1		
	2 Pratten						3,2* / 3,2*	2,6 / 2,8	2,0* / 2,0*	2,0* / 2,0*		
	2 Pratten + Schild						3,2* / 3,2*	3,2* / 3,2*	2,0* / 2,0*	2,0* / 2,0*		
	4 Pratten						3,2* / 3,2*	3,2* / 3,2*	2,0* / 2,0*	2,0* / 2,0*		
+ 4,5	Schild nicht abgestützt				3,6* / 3,6*	2,9 / 3,1	3,1 / 3,1	1,9 / 2,1	1,9* / 1,9*	1,1 / 1,2	9,2	
	Schild abgestützt				3,6* / 3,6*	3,3 / 3,6	3,4* / 3,4*	2,1 / 2,3	1,9* / 1,9*	1,3 / 1,4		
	2 Pratten				3,6* / 3,6*	3,6* / 3,6*	3,4* / 3,4*	2,5 / 2,7	1,9* / 1,9*	1,7 / 1,8		
	2 Pratten + Schild				3,6* / 3,6*	3,6* / 3,6*	3,4* / 3,4*	3,4* / 3,4*	1,9* / 1,9*	1,9* / 1,9*		
	4 Pratten				3,6* / 3,6*	3,6* / 3,6*	3,4* / 3,4*	3,4* / 3,4*	1,9* / 1,9*	1,9* / 1,9*		
+ 3,0	Schild nicht abgestützt		5,2* / 5,2*	4,3 / 4,6	4,3* / 4,3*	2,6 / 2,8	2,9 / 2,9	1,7 / 1,8	1,8 / 1,8	0,9 / 1,0	9,5	
	Schild abgestützt		5,2* / 5,2*	4,9 / 5,3	4,3* / 4,3*	3,0 / 3,2	3,7* / 3,7*	2,0 / 2,2	2,0* / 2,0*	1,2 / 1,3		
	2 Pratten		5,2* / 5,2*	5,2* / 5,2*	4,3* / 4,3*	3,6 / 3,9	3,7* / 3,7*	2,4 / 2,6	2,0* / 2,0*	1,4 / 1,5		
	2 Pratten + Schild		5,2* / 5,2*	5,2* / 5,2*	4,3* / 4,3*	4,3* / 4,3*	3,7* / 3,7*	3,7* / 3,7*	2,0* / 2,0*	2,0* / 2,0*		
	4 Pratten		5,2* / 5,2*	5,2* / 5,2*	4,3* / 4,3*	4,3* / 4,3*	3,7* / 3,7*	3,7* / 3,7*	2,0* / 2,0*	2,0* / 2,0*		
+ 1,5	Schild nicht abgestützt	11,7* / 11,7*	6,3 / 6,8	6,2 / 6,2	3,6 / 3,9	3,9 / 3,9	2,3 / 2,5	2,7 / 2,7	1,5 / 1,6	1,7 / 1,7	0,8 / 0,9	9,6
	Schild abgestützt	11,7* / 11,7*	7,4 / 8,0	6,9* / 6,9*	4,1 / 4,4	5,1* / 5,1*	2,6 / 2,8	4,1* / 4,1*	1,8 / 1,9	2,1* / 2,1*	1,1 / 1,2	
	2 Pratten	11,7* / 11,7*	9,3 / 10,0	6,9* / 6,9*	5,0 / 5,4	5,1* / 5,1*	3,2 / 3,5	4,1* / 4,1*	2,2 / 2,4	2,1* / 2,1*	1,4 / 1,5	
	2 Pratten + Schild	11,7* / 11,7*	11,7* / 11,7*	6,9* / 6,9*	6,9* / 6,9*	5,1* / 5,1*	4,4 / 4,8	4,1* / 4,1*	3,1 / 3,3	2,1* / 2,1*	2,0 / 2,2	
	4 Pratten	11,7* / 11,7*	11,7* / 11,7*	6,9* / 6,9*	6,9* / 6,9*	5,1* / 5,1*	5,1* / 5,1*	4,1* / 4,1*	3,9 / 4,2	2,1* / 2,1*	2,1* / 2,1*	
0	Schild nicht abgestützt	7,7* / 7,7*	5,2 / 5,6	5,5 / 5,5	3,0 / 3,2	3,6 / 3,6	1,9 / 2,1	2,5 / 2,5	1,3 / 1,4	1,7 / 1,7	0,8 / 0,9	9,4
	Schild abgestützt	7,7* / 7,7*	6,3 / 6,8	8,0* / 8,0*	3,6 / 3,9	5,7* / 5,7*	2,3 / 2,5	4,4* / 4,4*	1,6 / 1,7	2,3* / 2,3*	1,1 / 1,2	
	2 Pratten	7,7* / 7,7*	7,7* / 7,7*	8,0* / 8,0*	4,4 / 4,8	5,7* / 5,7*	2,9 / 3,1	4,4* / 4,4*	2,0 / 2,2	2,3* / 2,3*	1,4 / 1,5	
	2 Pratten + Schild	7,7* / 7,7*	7,7* / 7,7*	8,0* / 8,0*	6,3 / 6,8	5,7* / 5,7*	4,1 / 4,4	4,4* / 4,4*	2,9 / 3,1	2,3* / 2,3*	2,0 / 2,2	
	4 Pratten	7,7* / 7,7*	7,7* / 7,7*	8,0* / 8,0*	8,0* / 8,0*	5,7* / 5,7*	5,2 / 5,6	4,4* / 4,4*	3,6 / 3,9	2,3* / 2,3*	2,3* / 2,3*	
- 1,5	Schild nicht abgestützt	9,4* / 9,4*	4,9 / 5,3	5,2 / 5,2	2,7 / 2,9	3,4 / 3,4	1,8 / 1,9	2,4 / 2,4	1,2 / 1,3	1,8 / 1,8	0,9 / 1,0	9,0
	Schild abgestützt	9,4* / 9,4*	6,0 / 6,5	8,3* / 8,3*	3,3 / 3,6	5,9* / 5,9*	2,1 / 2,3	4,5* / 4,5*	1,5 / 1,6	2,7* / 2,7*	1,1 / 1,2	
	2 Pratten	9,4* / 9,4*	7,7 / 8,3	8,3* / 8,3*	4,1 / 4,4	5,9* / 5,9*	2,7 / 2,9	4,5* / 4,5*	1,9 / 2,1	2,7* / 2,7*	1,4 / 1,5	
	2 Pratten + Schild	9,4* / 9,4*	9,4* / 9,4*	8,3* / 8,3*	6,0 / 6,5	5,9* / 5,9*	3,9 / 4,2	4,5* / 4,5*	2,8 / 3,0	2,7* / 2,7*	2,1 / 2,3	
	4 Pratten	9,4* / 9,4*	9,4* / 9,4*	8,3* / 8,3*	7,8 / 8,4	5,9* / 5,9*	5,0 / 5,4	4,5* / 4,5*	3,5 / 3,8	2,7* / 2,7*	2,7* / 2,7*	
- 3,0	Schild nicht abgestützt	10,2 / 10,2	4,9 / 5,3	5,1 / 5,1	2,6 / 2,8	3,3 / 3,3	1,7 / 1,8	2,3 / 2,3	1,2 / 1,3	2,0 / 2,0	1,0 / 1,1	8,3
	Schild abgestützt	12,0* / 12,0*	6,0 / 6,5	7,8* / 7,8*	3,2 / 3,5	5,6* / 5,6*	2,1 / 2,3	4,2* / 4,2*	1,4 / 1,5	3,3* / 3,3*	1,2 / 1,3	
	2 Pratten	12,0* / 12,0*	7,7 / 8,3	7,8* / 7,8*	4,0 / 4,3	5,6* / 5,6*	2,6 / 2,8	4,2* / 4,2*	1,9 / 2,1	3,3* / 3,3*	1,6 / 1,7	
	2 Pratten + Schild	12,0* / 12,0*	12,0* / 12,0*	7,8* / 7,8*	5,9 / 6,4	5,6* / 5,6*	3,8 / 4,1	4,2* / 4,2*	2,7 / 2,9	3,3* / 3,3*	2,4 / 2,6	
	4 Pratten	12,0* / 12,0*	12,0* / 12,0*	7,8* / 7,8*	7,8* / 7,8*	5,6* / 5,6*	4,9 / 5,3	4,2* / 4,2*	3,5 / 3,8	3,3* / 3,3*	3,0 / 3,2	

EX215W - Monoblockausleger

Höhe												
+ 6,0	Schild nicht abgestützt						3,0	1,9	2,3*	1,3	8,7	
	Schild abgestützt						3,3*	2,1	2,3*	1,5		
	2 Pratten						3,3*	2,5	2,3*	1,9		
	2 Pratten + Schild						3,3*	3,3*	2,3*	2,3*		
	4 Pratten						3,3*	3,3*	2,3*	2,3*		
+ 4,5	Schild nicht abgestützt						2,9	1,8	1,9	1,1	9,3	
	Schild abgestützt						3,6*	2,0	2,3*	1,3		
	2 Pratten						3,6*	2,4	2,3*	2,3*		
	2 Pratten + Schild						3,6*	3,3	2,3*	2,3*		
	4 Pratten						3,6*	3,6*	2,3*	2,3*		
+ 3,0	Schild nicht abgestützt	8,9*	7,4	5,9*	3,9	4,1	2,4	2,8	1,6	1,8	0,9	9,5
	Schild abgestützt	8,9*	8,6	5,9*	4,5	4,7*	2,8	4,1*	1,9	2,4*	1,1	
	2 Pratten	8,9*	8,9*	5,9*	5,4	4,7*	3,3	4,1*	2,3	2,4*	1,4	
	2 Pratten + Schild	8,9*	8,9*	5,9*	5,9*	4,7*	4,6	4,1*	3,2	2,4*	2,4*	
	4 Pratten	8,9*	8,9*	5,9*	5,9*	4,7*	4,7*	4,1*	3,8	2,4*	2,4*	
+ 1,5	Schild nicht abgestützt	7,7	5,8	5,9	3,3	3,7	2,2	2,6	1,4	1,6	0,9	9,6
	Schild abgestützt	7,7*	7,0	8,0*	3,9	5,8*	2,5	4,7*	1,7	2,6*	1,1	
	2 Pratten	7,7*	7,7*	8,0*	4,8	5,8*	3,0	4,7*	2,1	2,6*	1,3	
	2 Pratten + Schild	7,7*	7,7*	8,0*	6,7	5,8*	4,3	4,7*	3,0	2,6*	2,0	
	4 Pratten	7,7*	7,7*	8,0*	8,0*	5,8*	5,3	4,7*	3,7	2,6*	2,5	
0	Schild nicht abgestützt	7,0	5,3	5,4	3,0	3,5	1,9	2,4	1,3	1,7	0,8	9,4
	Schild abgestützt	7,0*	6,3	9,6*	3,5	6,7*	2,3	5,2	1,6	3,0*	1,0	
	2 Pratten	7,0*	7,0*	9,6*	4,3	6,7*	2,8	4,9	2,0	3,0*	1,4	
	2 Pratten + Schild	7,0*	7,0*	9,6*	6,2	6,7*	4,0	5,5*	2,9	3,0*	2,0	
	4 Pratten	7,0*	7,0*	9,6*	8,0	6,7*	5,0	5,5*	2,7	3,0*	2,5	
- 1,5	Schild nicht abgestützt	9,1	5,2	5,2	2,8	3,3	1,8	2,4	1,3	1,8	0,9	8,9
	Schild abgestützt	9,1*	6,2	10,2*	3,3	7,2*	2,2	5,2	1,5	3,6*	1,1	
	2 Pratten	9,1*	8,0	10,2*	4,1	7,2*	2,7	4,9	1,9	3,6*	1,4	
	2 Pratten + Schild	9,1*	9,1*	10,2*	6,0	7,2*	3,9	5,6*	2,8	3,6*	2,1	
	4 Pratten	9,1*	9,1*	10,2*	7,8	7,2*	4,9	5,6*	3,5	3,6*	2,7	
- 3,0	Schild nicht abgestützt	10,5	5,2	5,2	2,8	3,3	1,8	2,3	1,2	2,1	1,1	8,1
	Schild abgestützt	12,4*	6,3	10,1*	3,3	7,3*	2,1	5,1	1,5	4,6	1,3	
	2 Pratten	12,4*	8,0	10,1*	4,1	7,3*	2,7	4,9	1,9	4,7	1,7	
	2 Pratten + Schild	12,4*	12,3	10,1*	6,0	7,3*	3,8	5,6*	2,8	4,8*	2,5	
	4 Pratten	12,4*	12,4*	10,1*	7,7	7,3*	4,8	5,6*	3,5	4,8*	3,1	

Die Werte sind gemäß ISO 10567 für Hydraulikbagger mit angebautem Tieflöffel angegeben und betragen 87% der hydraulischen Hubkraft oder 75% der statischen Kipplast.

(*) Durch Hydraulikventil begrenzte Werte.

Standardausrüstung

- A.H.S. (Fortschrittliches Hydrauliksystem)
- Anzeigen:
 - Motor-Kühlmitteltemperatur
 - Kraftstoffmenge
- Auto-Drehzahlrückstellung
- Drucktaste für Abruf der Flüssigkeitsstände
- Drucktaste zum Abstellen des Alarms
- Druckschalter mit 4 Leistungsstufen HP-P-HE-E
- Elektronische Instrumententafel
- Emissionierter, schadstoffarmer Dieselmotor
- Gefederter Fahrersitz
- Hydraulikleitungen und Verbindungen mit ORS (O-Ring-Seal-System)
- Kraftverstärker (Power Boost)
- Innenverzahnter Drehkranz im Fettbad
- Monoblockausleger (verfügbar nur mit Standardachsen) und hydraulischem Verstellausleger
- Planier-/Stützschild, hinten
- Powershift-Verteilergetriebe
- Radioanlage
- Schlauchbruch-Sicherheitsventile im Auslegerzylinderkreis, mit Überlast-Warkeinrichtung
- Schwenkmotor mit automatischer Lamellenbremse
- Signalhorn
- Standardachsen (2500 mm max. Breite) oder breite Achsen (2750 mm max. Breite)
- Verstellausleger
- Zentralabschmierleiste für Ausleger
- Zwillingsbereifung 11.00-20 mit Zwischenringen
- Warnleuchten:
 - Auto-Drehzahlrückstellung
 - Niedriger Motoröldruck
 - Lichtmaschinen-Ladepkontrolle
 - Arbeitsscheinwerfer
 - Luftfilterverstopfung
 - Motorölstand
 - Motor-Kühlmittelstand
 - Hydraulikölstand
 - Tankreserve
 - Motorüberhitzung
 - Scheibenwischer
 - Fahrgeschwindigkeit
- Wartungsfreie Batterien
- Werkzeugsatz
- WMS - Prioritätsschaltung
- 2-stufiger Scheibenwischer mit Intervallschaltung

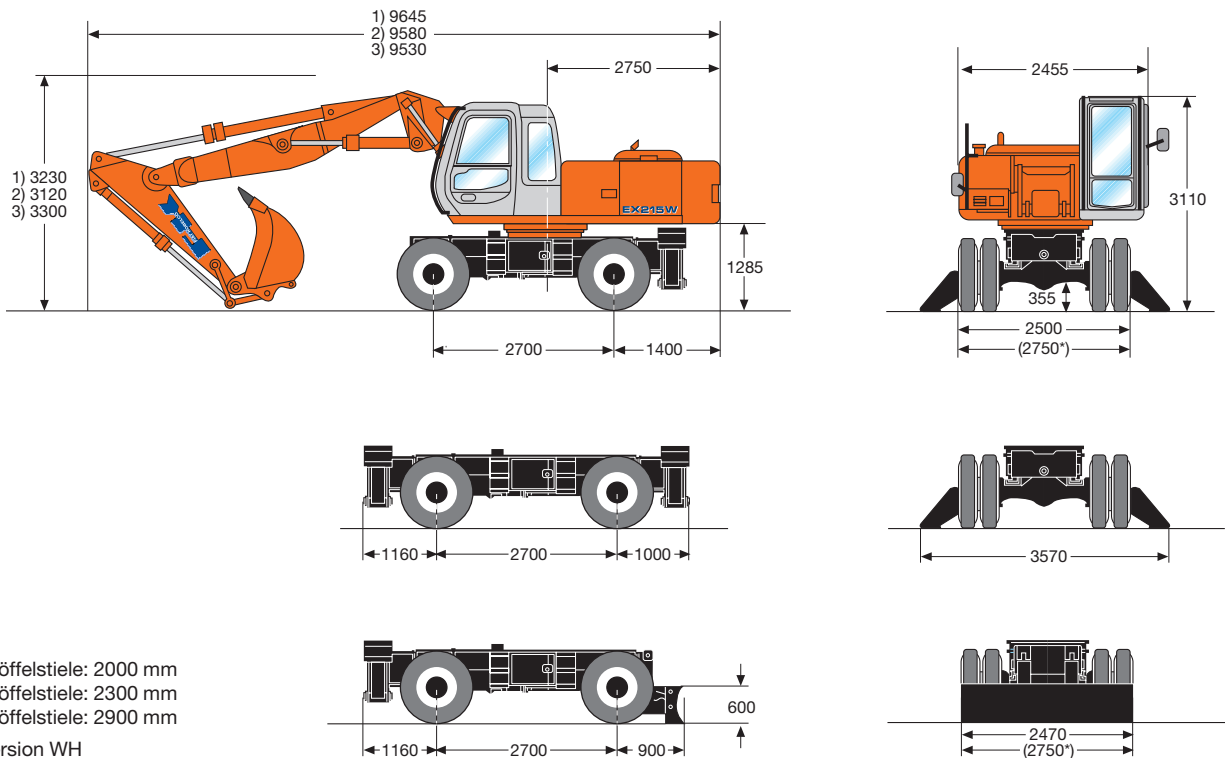
Sonderausrüstungen

- Beheizbarer, luftgefederter Sitz
- Einzelbereifung 600/40-22.5 und 18R22.5
- Elektrische Betankungspumpe
- FOPS-Fahrerschutzdach
- Klimaanlage
- Löffelstiele: 2000 mm, 2300 mm, 2900 mm, 3500 mm
- Schlauchbruch-Sicherheitsventile im Stielzylinderkreis
- Tieflöffel für verschiedene Einsätze mit Axialspielausgleich der Löffelbolzen
- Verrohrung Hammer/Schere (für Stellausleger)
- Vorbereitung für Greifereinsatz
- Zwillingsbereifung 10.00-20
- 2 - Punktabstützung, vorn
- 2 - Punktabstützung, hinten
- 4 - Punktabstützung, vorn und hinten

Tieflöffel

Inhalt (SAE) gehäuft	Inhalt (CECE) gehäuft	Schnittbreite	Gewicht
0,52 m ³	0,45 m ³	750 mm	503 kg
0,62 m ³	0,53 m ³	850 mm	537 kg
0,78 m ³	0,66 m ³	1000 mm	634 kg
1,00 m ³	0,83 m ³	1200 mm	651 kg
1,10 m ³	0,91 m ³	1300 mm	698 kg
1,31 m ³	1,09 m ³	1500 mm	766 kg

Abmessungen-Betriebsgewicht Hydraulischer Verstellausleger



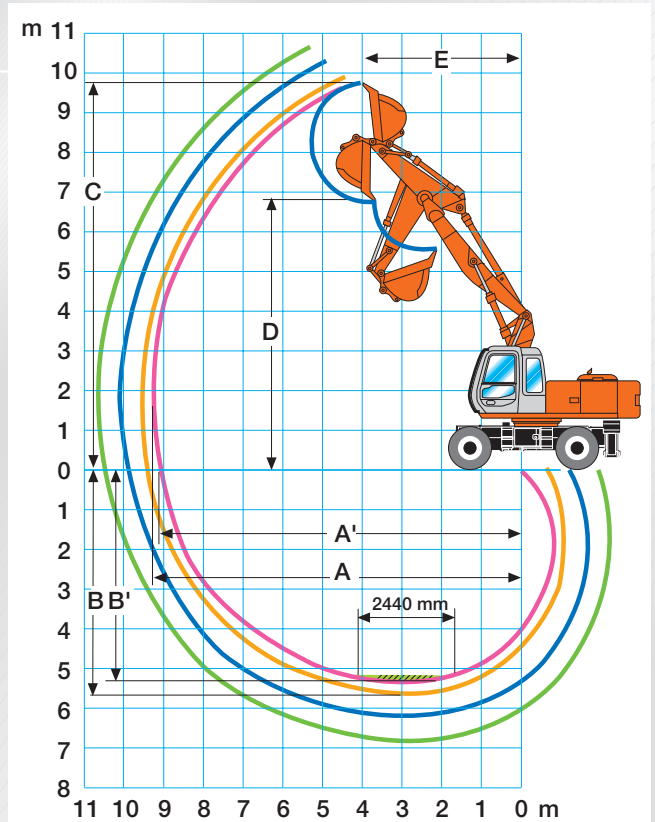
Einsatzgewichte

	2 Prätzen, vorne	4 Prätzen	Planier-/Stützschild, hinten	Planier-/Stützschild hinten, 2 Prätzen, vorne
EX215 W	20450 kg	21600 kg	20000 kg	21400 kg
EX215 WH	20600 kg	21750 kg	20150 kg	21550 kg

Reichweitendiagramm

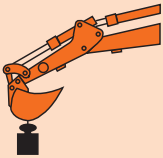
Hydraulischer Verstellausleger

Löffelstiele	mm	2000	2300	2900	3500
A		9275	9515	10070	10630
A'		9105	9350	9910	10480
B		5380	5655	6250	6840
B'		5225	5510	6120	6730
C		9725	9840	10195	10580
D		6805	6935	7340	7665
E		3890	3360	3420	3540
Ausbrechkräfte:					
Losbrechkraft	kN	13000	13000	13000	13000
Reißkraft	kN	12500	11500	9500	7900
Mit Kraftverstärker:					
Losbrechkraft	kN	14500	14500	14500	14500
Reißkraft	kN	13400	12400	10200	8500



Hubkapazität(t) 2900 mm Löffelstiel



	Arbeitsradius										Reichweite m
	3,0 m		4,5 m		6,0 m		7,5 m		Bei max. Reichweite		
	Längs	Quer	Längs	Quer	Längs	Quer	Längs	Quer	Längs	Quer	

EX215W/EX215WH - Hydraulischer Verstellausleger

Höhe	3,0 m		4,5 m		6,0 m		7,5 m		Bei max. Reichweite		Reichweite m		
	Längs	Quer	Längs	Quer	Längs	Quer	Längs	Quer	Längs	Quer			
+ 6,0	Schild nicht abgestützt				4,6* / 4,6*	3,4 / 3,7	3,8 / 3,8	2,0 / 2,2	2,4* / 2,4*	1,5 / 1,6	7,8		
	Schild abgestützt				4,6* / 4,6*	3,8 / 4,1	4,0* / 4,0*	2,3 / 2,5	2,4* / 2,4*	1,8 / 1,9			
	2 Pratzten				4,6* / 4,6*	4,6* / 4,6*	4,0* / 4,0*	2,7 / 2,9	2,4* / 2,4*	2,2 / 2,4			
	2 Pratzten + Schild				4,6* / 4,6*	4,6* / 4,6*	4,0* / 4,0*	3,5 / 3,8	2,4* / 2,4*	2,4* / 2,4*			
+ 4,5	Schild nicht abgestützt				5,0* / 5,0*	3,8 / 4,1	3,7 / 3,7	2,0 / 2,2	2,2 / 2,2	1,2 / 1,3	8,5		
	Schild abgestützt				5,0* / 5,0*	4,0 / 4,3	4,4* / 4,4*	2,2 / 2,4	2,3* / 2,3*	1,4 / 1,5			
	2 Pratzten				5,0* / 5,0*	5,0* / 5,0*	4,4* / 4,4*	2,7 / 2,9	2,3* / 2,3*	1,8 / 1,9			
	2 Pratzten + Schild				5,0* / 5,0*	5,0* / 5,0*	4,4* / 4,4*	3,6 / 3,9	2,3* / 2,3*	2,3* / 2,3*			
+ 3,0	Schild nicht abgestützt	9,2* / 9,2*	7,3 / 7,9	6,9* / 6,9*	4,4 / 4,8	5,1 / 5,1	2,9 / 3,1	3,5 / 3,5	1,8 / 1,9	2,0 / 2,0	1,0 / 1,1	8,9	
	Schild abgestützt	9,2* / 9,2*	8,5 / 9,2	6,9* / 6,9*	4,9 / 5,3	5,6* / 5,6*	3,3 / 3,6	4,7* / 4,7*	2,1 / 2,3	2,4* / 2,4*	1,2 / 1,3		
	2 Pratzten	9,2* / 9,2*	9,2* / 9,2*	6,9* / 6,9*	5,5 / 5,9*	5,6* / 5,6*	3,8 / 4,1	4,7* / 4,7*	2,5 / 2,7	2,4* / 2,4*	1,6 / 1,7		
	2 Pratzten + Schild	9,2* / 9,2*	9,2* / 9,2*	6,9* / 6,9*	6,4* / 6,4*	5,6* / 5,6*	5,1 / 5,5	4,7* / 4,7*	3,4 / 3,7	2,3* / 2,3*	2,3 / 2,5		
+ 1,5	Schild nicht abgestützt				6,8 / 6,8	3,7 / 4,0	6,7 / 6,7	2,6 / 2,8	3,4 / 3,4	1,7 / 1,8	1,8 / 1,8	0,9 / 1,0	9,0
	Schild abgestützt				8,4* / 8,4*	4,3 / 4,6	6,3* / 6,3*	2,9 / 3,1	5,0* / 5,0*	1,9 / 2,1	2,5* / 2,5*	1,5 / 1,6	
	2 Pratzten				8,4* / 8,4*	5,2 / 5,6	6,3* / 6,3*	3,5 / 3,8	5,0* / 5,0*	2,4 / 2,6	2,5* / 2,5*	1,5 / 1,6	
	2 Pratzten + Schild				8,4* / 8,4*	7,1 / 7,7	6,3* / 6,3*	4,7 / 5,1	5,0* / 5,0*	3,2 / 3,5	2,5* / 2,5*	2,1 / 2,3	
0	Schild nicht abgestützt	6,9* / 6,9*	4,9 / 5,3	6,3 / 6,3	3,3 / 3,6	4,4 / 4,4	2,3 / 2,5	3,2 / 3,2	1,5 / 1,6	1,8 / 1,8	0,8 / 0,9	8,8	
	Schild abgestützt	6,9* / 6,9*	5,9 / 6,4	9,1* / 9,1*	3,8 / 4,1	6,7* / 6,7*	2,7 / 2,9	5,2* / 5,2*	1,8 / 1,9	2,9* / 2,9*	1,1 / 1,2		
	2 Pratzten	6,9* / 6,9*	6,9* / 6,9*	9,1* / 9,1*	6,5 / 7,0	6,7* / 6,7*	4,4 / 4,8	5,2* / 5,2*	3,1 / 3,3	2,9* / 2,9*	2,1 / 2,3		
	2 Pratzten + Schild	6,9* / 6,9*	6,9* / 6,9*	9,1* / 9,1*	6,5 / 7,0	6,7* / 6,7*	4,4 / 4,8	5,2* / 5,2*	3,1 / 3,3	2,9* / 2,9*	2,1 / 2,3		
- 1,5	Schild nicht abgestützt	9,9* / 9,9*	4,8 / 5,2	6,1 / 6,1	3,0 / 3,2	4,2 / 4,2	2,1 / 2,3	3,1 / 3,1	1,4 / 1,5	2,0 / 2,0	0,9 / 1,0	8,4	
	Schild abgestützt	9,9* / 9,9*	5,9 / 6,4	9,1* / 9,1*	3,6 / 3,9	6,8* / 6,8*	2,5 / 2,7	5,1* / 5,1*	1,7 / 1,8	3,4* / 3,4*	1,2 / 1,3		
	2 Pratzten	9,9* / 9,9*	7,6 / 8,2	9,1* / 9,1*	4,5 / 4,9	6,8* / 6,8*	3,1 / 3,3	5,1* / 5,1*	2,1 / 2,3	3,4* / 3,4*	1,5 / 1,6		
	2 Pratzten + Schild	9,9* / 9,9*	9,9* / 9,9*	9,1* / 9,1*	6,3 / 6,8	6,8* / 6,8*	4,3 / 4,6	5,1* / 5,1*	2,9 / 3,1	3,4* / 3,4*	2,3 / 3,1		
- 3,0	Schild nicht abgestützt	10,3 / 10,3	4,9 / 5,3	6,0 / 6,0	3,0 / 3,2	4,2 / 4,2	2,1 / 2,3	3,1 / 3,1	1,4 / 1,5	2,3 / 2,3	1,1 / 1,2	7,6	
	Schild abgestützt	10,8* / 10,8*	5,9 / 6,4	8,3* / 8,3*	3,6 / 3,9	6,3* / 6,3*	2,5 / 2,7	4,5* / 4,5*	1,7 / 1,8	3,7* / 3,7*	1,4 / 1,5		
	2 Pratzten	10,8* / 10,8*	7,7 / 8,3	8,3* / 8,3*	4,4 / 4,8	6,3* / 6,3*	3,0 / 3,2	4,5* / 4,5*	2,1 / 2,3	3,7* / 3,7*	1,8 / 1,9		
	2 Pratzten + Schild	10,8* / 10,8*	10,8* / 10,8*	8,3* / 8,3*	6,3 / 6,8*	6,3* / 6,3*	4,5 / 4,9	4,5* / 4,5*	3,0 / 3,2	3,7* / 3,7*	2,7 / 2,9		

EX215W - Monoblockausleger

Höhe	3,0 m		4,5 m		6,0 m		7,5 m		Bei max. Reichweite		Reichweite m	
	Längs	Quer	Längs	Quer	Längs	Quer	Längs	Quer	Längs	Quer		
+ 6,0	Schild nicht abgestützt						0	1,8	2,9*	1,4	8,0	
	Schild abgestützt						3,8*	2,2	2,8*	1,8		
	2 Pratzten						3,8*	2,6	2,8*	2,1		
	2 Pratzten + Schild						3,8*	3,5*	2,7*	2,8*		
+ 4,5	Schild nicht abgestützt				4,5	2,9	2,9	1,8	2,2	1,3	8,6	
	Schild abgestützt				4,6*	3,2	4,1*	2,2	2,9*	1,4		
	2 Pratzten				4,6*	3,7	4,1*	2,5	2,9*	1,8		
	2 Pratzten + Schild				4,6*	4,5*	4,1*	3,4	2,9*	2,5		
+ 3,0	Schild nicht abgestützt	11,5*	7,0	6,7	4,1	4,2	2,6	2,8	1,7	2,0	1,0	9,0
	Schild abgestützt	11,5*	7,8	7,3*	4,5	5,5*	2,9	4,6*	2,0	3,0*	1,3	
	2 Pratzten	11,5*	9,6	7,3*	5,4	5,5*	3,4	4,6*	2,4	3,0*	1,6	
	2 Pratzten + Schild	11,5*	11,5*	7,3*	7,3*	5,5*	4,6*	4,6*	3,3	3,0*	2,3	
+ 1,5	Schild nicht abgestützt	5,0*	5,0*	6,1	3,7	3,9	2,1	2,6	1,5	1,9	1,5	9,0
	Schild abgestützt	5,0*	5,0*	9,3*	4,0	6,5*	2,6	5,1*	1,9	3,3*	1,2	
	2 Pratzten	5,0*	5,0*	9,3*	4,8	6,5*	3,2	5,1*	2,3	3,3*	1,5	
	2 Pratzten + Schild	5,0*	5,0*	9,3*	6,7	6,5*	4,4	5,1*	3,1	3,3*	2,2	
0	Schild nicht abgestützt	6,6*	6,6*	5,8	3,3	3,7	2,0	2,5	1,4	1,9	1,0	8,8
	Schild abgestützt	6,6*	6,6*	10,4*	3,7	7,2*	2,4	5,3	1,7	3,8*	1,2	
	2 Pratzten	6,6*	6,6*	10,4*	4,5	7,2*	2,9	6,0	2,2	3,8*	1,5	
	2 Pratzten + Schild	6,6*	6,6*	10,4*	6,4	7,3*	4,1	5,6*	3,0	3,8*	2,2	
- 1,5	Schild nicht abgestützt	9,8*	5,9	5,7	3,2	3,6	1,9	2,5	1,4	2,0	0,9	8,3
	Schild abgestützt	9,8*	6,3	10,8*	3,6	7,6*	2,3	5,3	1,7	4,4	1,3	
	2 Pratzten	9,8*	8,0	10,8*	4,4	7,6*	2,8	4,9	2,1	4,2	1,6	
	2 Pratzten + Schild	9,8*	9,8*	10,8*	6,3	7,6*	4,0	5,7*	3,0	4,8*	2,4	
- 3,0	Schild nicht abgestützt	10,7	6,0	5,7	3,2	3,6	1,9	2,4	1,1	2,4	1,1	7,4
	Schild abgestützt	14,2*	6,4	10,4*	3,6	7,4*	2,3	5,3	1,6	5,0	1,6	
	2 Pratzten	14,2*	8,2	10,4*	4,5	7,2	2,9	5,0	2,0	5,0	2,0	
	2 Pratzten + Schild	14,2*	12,4	10,4*	6,3	7,5*	4,0	5,5*	2,8	5,5*	2,8	

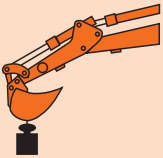
Die Werte sind gemäß ISO 10567 für Hydraulikbagger mit angebautem Tieföffel angegeben und betragen 87% der hydraulischen Hubkraft oder 75% der statischen Kippplast.

(*) Durch Hydraulikventil begrenzte Werte.

Hubkapazität(t)

Löffelstiel 2300 mm (hydraulischer Verstellausleger)

Löffelstiel 2400 mm (Monoblockausleger)

	Arbeitsradius										Reichweite m
	3,0 m		4,5 m		6,0 m		7,5 m		Bei max. Reichweite		
	Längs	Quer	Längs	Quer	Längs	Quer	Längs	Quer	Längs	Quer	

EX215W/EX215WH - Hydraulischer Verstellausleger (2300 mm)

Höhe											
+ 6,0	Schild nicht abgestützt				6,1* / 6,1*	4,0 / 4,3			3,3 / 3,3	1,9 / 2,1	7,1
	Schild abgestützt				6,1* / 6,1*	4,3 / 4,6			3,4* / 3,4*	2,2 / 2,4	
	2 Pratzten				6,1* / 6,1*	4,9 / 5,3			3,4* / 3,4*	2,7 / 2,9	
	2 Pratzten + Schild				6,1* / 6,1*	6,1* / 6,1*			3,4* / 3,4*	3,4* / 3,4*	
	4 Pratzten				6,1* / 6,1*	6,1* / 6,1*			3,4* / 3,4*	3,4* / 3,4*	
+ 4,5	Schild nicht abgestützt				6,3 / 6,3	3,8 / 4,1	4,3 / 4,3	2,6 / 2,8	2,6 / 2,6	1,5 / 1,6	7,8
	Schild abgestützt	6,7* / 6,7*	5,8 / 6,3		6,4* / 6,4*	4,2 / 4,5	5,5* / 5,5*	2,9 / 3,1	3,3* / 3,3*	1,7 / 1,8	
	2 Pratzten	6,7* / 6,7*	6,7* / 6,7*	6,4* / 6,4*	6,4* / 6,4*	4,7 / 5,1	5,5* / 5,5*	3,3 / 3,6	3,3* / 3,3*	2,1 / 2,3	
	2 Pratzten + Schild	6,7* / 6,7*	6,7* / 6,7*	6,4* / 6,4*	6,4* / 6,4*	4,2 / 4,5	5,5* / 5,5*	4,2 / 4,5	3,3* / 3,3*	3,0 / 3,2	
	4 Pratzten	6,7* / 6,7*	6,7* / 6,7*	6,4* / 6,4*	6,4* / 6,4*	4,2 / 4,5	5,5* / 5,5*	5,0 / 5,4	3,3* / 3,3*	3,3* / 3,3*	
+ 3,0	Schild nicht abgestützt				6,0 / 6,0	3,5 / 3,8	4,2 / 4,2	2,5 / 2,7	2,3 / 2,3	1,2 / 1,3	8,2
	Schild abgestützt	8,1* / 8,1*	5,2 / 5,6		7,0* / 7,0*	3,9 / 4,2	5,7* / 5,7*	2,8 / 3,0	3,5* / 3,5*	1,5 / 1,6	
	2 Pratzten	8,1* / 8,1*	6,7 / 7,2		7,0* / 7,0*	4,5 / 4,9	5,7* / 5,7*	3,2 / 3,5	3,4* / 3,4*	1,8 / 1,9	
	2 Pratzten + Schild	8,1* / 8,1*	8,1* / 8,1*		7,0* / 7,0*	5,7 / 6,2	5,7* / 5,7*	4,1 / 4,4	3,4* / 3,4*	2,6 / 2,8	
	4 Pratzten	8,1* / 8,1*	8,1* / 8,1*		7,0* / 7,0*	7,0* / 7,0*	5,7* / 5,7*	4,8 / 5,2	3,4* / 3,4*	3,3 / 3,6	
+ 1,5	Schild nicht abgestützt				5,6 / 5,6	3,2 / 3,5	4,0 / 4,0	2,4 / 2,6	2,1 / 2,1	1,1 / 1,2	8,3
	Schild abgestützt	9,4* / 9,4*	5,1 / 5,5		7,6* / 7,6*	3,6 / 3,9	5,9* / 5,9*	2,6 / 2,8	3,8* / 3,8*	1,3 / 1,4	
	2 Pratzten	9,4* / 9,4*	6,0 / 6,5		7,6* / 7,6*	4,1 / 4,4	5,9* / 5,9*	3,0 / 3,2	3,8* / 3,8*	1,7 / 1,8	
	2 Pratzten + Schild	9,4* / 9,4*	7,9 / 8,5		7,6* / 7,6*	5,4 / 5,8	5,9* / 5,9*	3,9 / 4,2	3,8* / 3,8*	2,5 / 2,7	
	4 Pratzten	9,4* / 9,4*	9,4* / 9,4*		7,6* / 7,6*	6,4 / 6,9	5,9* / 5,9*	4,7 / 5,1	3,8* / 3,8*	3,1 / 3,3	
0	Schild nicht abgestützt	6,5* / 6,5*	4,8 / 5,2		5,4 / 5,4	3,0 / 3,2	3,9 / 3,9	2,2 / 2,4	2,1 / 2,1	1,1 / 1,2	8,2
	Schild abgestützt	6,5* / 6,5*	5,9 / 6,4		7,9* / 7,9*	3,4 / 3,7	6,0* / 6,0*	2,5 / 2,7	4,1* / 4,1*	1,3 / 1,4	
	2 Pratzten	6,5* / 6,5*	6,5* / 6,5*		7,9* / 7,9*	3,9 / 4,2	6,0* / 6,0*	2,9 / 3,1	4,1* / 4,1*	1,7 / 1,8	
	2 Pratzten + Schild	6,5* / 6,5*	6,5* / 6,5*		7,9* / 7,9*	5,1 / 5,5	6,0* / 6,0*	3,8 / 4,1	4,1* / 4,1*	2,5 / 2,7	
	4 Pratzten	6,5* / 6,5*	6,5* / 6,5*		7,9* / 7,9*	6,2 / 6,7	6,0* / 6,0*	4,5 / 4,9	4,1* / 4,1*	3,2 / 3,5	
- 1,5	Schild nicht abgestützt	10,3 / 10,3	4,9 / 5,3		5,3 / 5,3	2,9 / 3,1	3,9 / 3,9	2,2 / 2,4	2,3 / 2,3	1,2 / 1,3	7,7
	Schild abgestützt	11,3* / 11,3*	6,0 / 6,5		7,7* / 7,7*	3,3 / 3,6	5,7* / 5,7*	2,4 / 2,6	4,1* / 4,1*	1,4 / 1,5	
	2 Pratzten	11,3* / 11,3*	7,7 / 8,3		7,7* / 7,7*	3,8 / 4,1	5,7* / 5,7*	2,9 / 3,1	4,1* / 4,1*	1,8 / 1,9	
	2 Pratzten + Schild	11,3* / 11,3*	11,3* / 8,3		7,7* / 7,7*	5,0 / 5,4	5,7* / 5,7*	3,7 / 4,0	4,1* / 4,1*	2,7 / 2,9	
	4 Pratzten	11,3* / 11,3*	11,3* / 11,3*		7,7* / 7,7*	6,1 / 6,6	5,7* / 5,7*	4,5 / 4,9	4,1* / 4,1*	3,4 / 3,7	
- 3,0	Schild nicht abgestützt				5,3 / 5,3	2,9 / 3,1			2,8 / 2,8	1,4 / 1,5	6,7
	Schild abgestützt				6,9* / 6,9*	3,3 / 3,6			4,1* / 4,1*	1,8 / 1,9	
	2 Pratzten				6,9* / 6,9*	3,8 / 4,1			4,1* / 4,1*	2,2 / 2,4	
	2 Pratzten + Schild				6,9* / 6,9*	5,0 / 5,4			4,1* / 4,1*	3,3 / 3,6	
	4 Pratzten				6,9* / 6,9*	6,1 / 6,6			4,1* / 4,1*	4,1* / 4,1*	

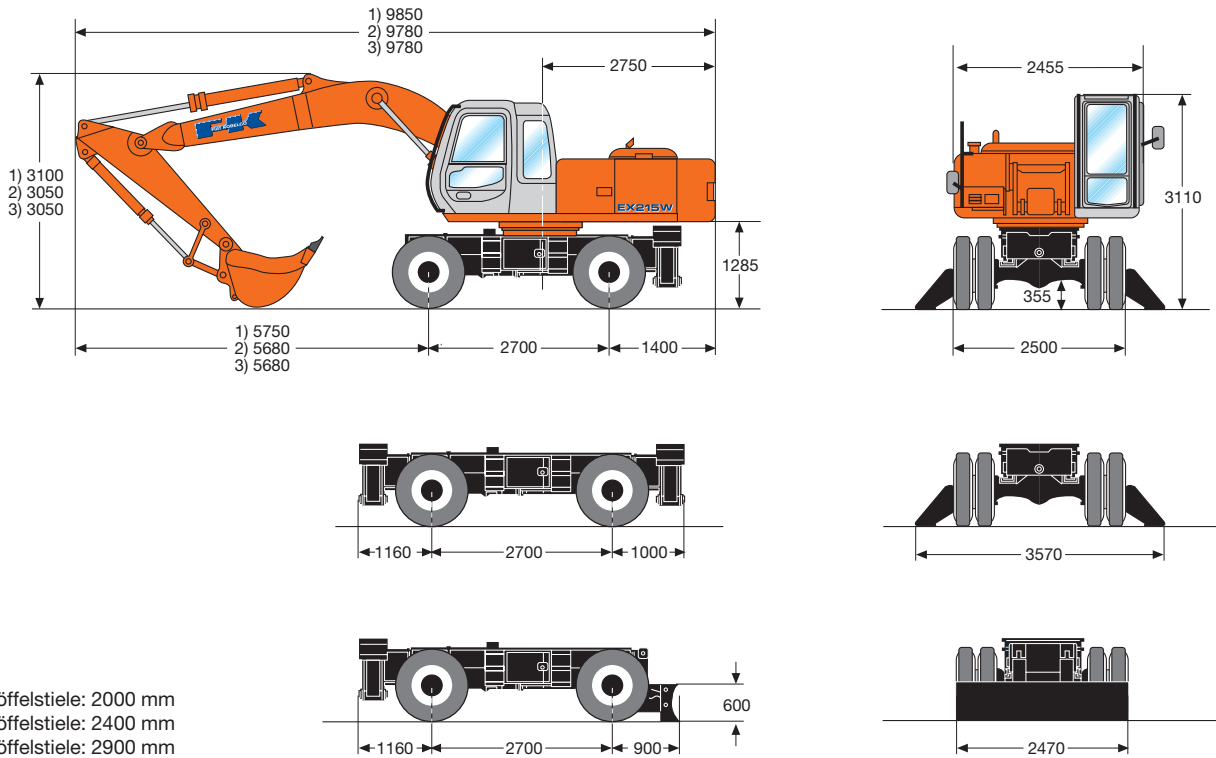
EX215W - Monoblockausleger (2400 mm)

Höhe											
+ 6,0	Schild nicht abgestützt				4,4*	2,9			3,0	1,8	7,4
	Schild abgestützt				4,4*	3,3			4,1*	2,1	
	2 Pratzten				4,4*	3,8			4,1*	2,5	
	2 Pratzten + Schild				4,4*	4,4*			4,1*	3,3	
	4 Pratzten				4,4*	4,4*			4,1*	4,1*	
+ 4,5	Schild nicht abgestützt				4,4	2,7	2,9	1,8	2,5	1,4	8,1
	Schild abgestützt				5,0*	3,2	4,5*	2,2	4,3*	1,7	
	2 Pratzten				5,0*	3,6	4,5*	2,5	4,3*	2,0	
	2 Pratzten + Schild				5,0*	5,0*	4,5*	3,4	4,3*	2,8	
	4 Pratzten				5,0*	5,0*	4,5*	4,1	4,3*	3,5	
+ 3,0	Schild nicht abgestützt				4,2	2,5	2,8	1,7	2,2	1,2	8,4
	Schild abgestützt	6,6	3,8		6,0	2,8	4,9*	2,0	4,5*	1,4	
	2 Pratzten	8,1*	4,4		6,0	3,4	4,9*	2,4	4,3	1,8	
	2 Pratzten + Schild	8,1*	7,2		6,0*	4,6	4,9*	3,3	4,5*	2,5	
	4 Pratzten	8,1*	7,9		6,0*	5,6	4,9*	4,0	4,5*	3,2	
+ 1,5	Schild nicht abgestützt				3,9	2,2	2,7	1,6	2,1	1,1	8,5
	Schild abgestützt	6,0	3,4		6,9*	2,6	5,4*	1,9	4,4	1,3	
	2 Pratzten	9,9*	5,9		6,9*	3,1	5,4*	2,2	4,2	1,7	
	2 Pratzten + Schild	9,9*	6,6		6,9*	4,3	5,4*	3,1	4,8*	2,4	
	4 Pratzten	9,9*	8,0		6,9*	5,3	5,4*	3,9	4,8*	3,1	
0	Schild nicht abgestützt	6,5*	5,2		3,7	2,1	2,6	1,5	2,1	1,1	8,2
	Schild abgestützt	6,5*	6,3		7,5*	2,4	5,3	1,8	4,5	1,4	
	2 Pratzten	6,5*	6,6*		7,5*	3,0	5,0	2,2	4,3	1,7	
	2 Pratzten + Schild	6,5*	6,6*		7,5*	4,1	5,7*	3,0	5,1*	2,5	
	4 Pratzten	6,5*	6,6*		7,5*	5,3	5,7*	3,7	5,1	3,1	
- 1,5	Schild nicht abgestützt	10,6	5,3		3,6	2,0	2,5	1,5	2,4	1,2	7,7
	Schild abgestützt	11,3*	6,4		7,7*	2,4	5,3	1,8	5,1	1,5	
	2 Pratzten	11,3*	8,2		7,7	2,9	5,0	2,2	4,8	1,9	
	2 Pratzten + Schild	11,3*	11,3*		7,7*	4,1	5,8*	3,0	5,5*	2,7	
	4 Pratzten	11,3*	11,3*		7,7*	5,1	5,8*	3,7	5,5*	3,4	
- 3,0	Schild nicht abgestützt	10,9	5,5		3,7	2,1	2,9	1,6	2,9	1,6	6,7
	Schild abgestützt	14,1*	6,6		7,2*	2,4	6,0*	1,9	6,0*	1,9	
	2 Pratzten	14,1*	8,4		7,2*	3,0	6,0	2,4	6,0	2,4	
	2 Pratzten + Schild	14,1*	12,6		7,2*	4,1	6,0*	3,4	6,0*	3,4	
	4 Pratzten	14,1*	14,0*		7,2*	5,2	6,0*	4,2	6,0*	4,2	

Die Werte sind gemäß ISO 10567 für Hydraulikbagger mit angebautem Tieföffel angegeben und betragen 87% der hydraulischen Hubkraft oder 75% der statischen Kippplast.

(*) Durch Hydraulikventil begrenzte Werte.

Abmessungen-Betriebsgewicht Monoblockausleger



- 1) Löffelstiele: 2000 mm
- 2) Löffelstiele: 2400 mm
- 3) Löffelstiele: 2900 mm

Einsatzgewichte

2 Pratzen, vorne		4 Pratzen	Planier-/Stützschild, hinten	Planier-/Stützschild hinten, 2 Pratzen, vorne
EX215 W	19650 kg	20800 kg	19200 kg	20600 kg

Reichweitendiagramm

Monoblockausleger

Löffelstiele	mm	2000	2400	2900	3500
A		9430	9670	10185	10700
A'		9200	9450	9970	10500
B		5540	5920	6415	7015
B'		5315	5690	6235	6860
C		9630	9520	9960	10130
D		6830	6810	7120	7345
E		3980	3770	3790	3785

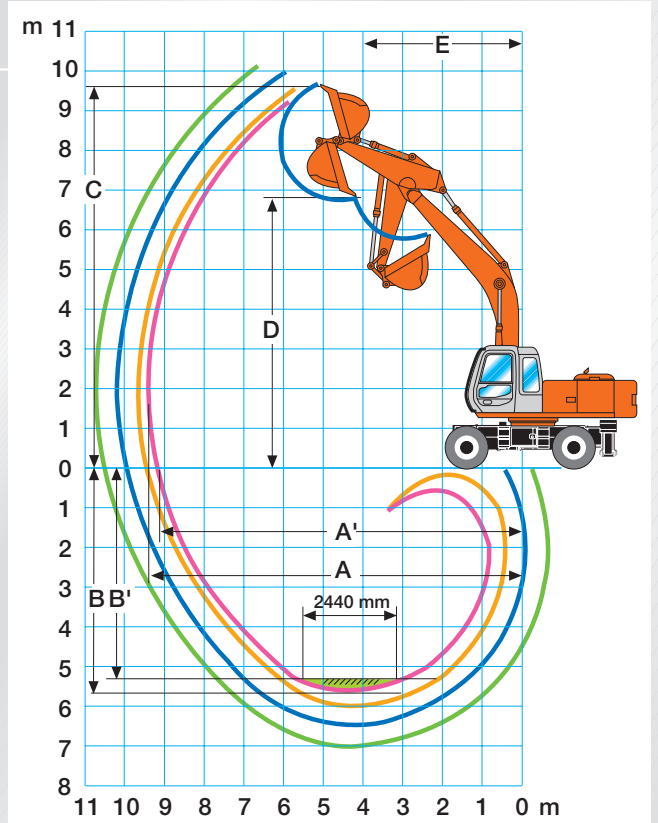
Ausbrechkräfte:

Losbrechkraft kN	13000	13000	13000	13000
Reißkraft kN	12500	11500	9500	7900

Mit

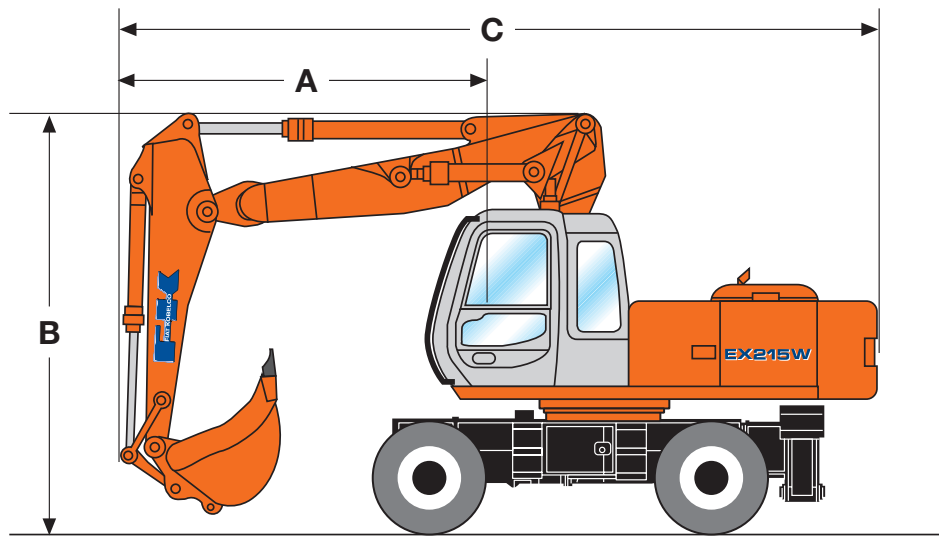
Kraftverstärker:

Losbrechkraft kN	14500	14500	14500	14500
Reißkraft kN	13400	12400	10200	8500



Abmessungen für Straßenfahrt

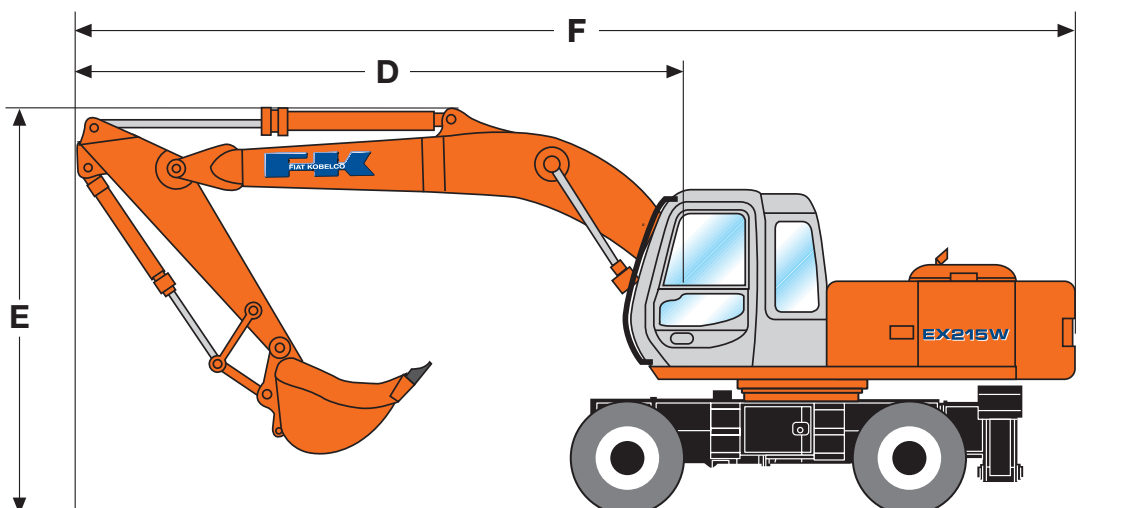
Hydraulischer Verstellausleger



Löffelstiele	mm	2000*	2300*	2900	3500
A	mm	3390	3150	5385	5190
B	mm	4000	4000	4000	4000
C	mm	7460	7220	9455	9320

* Transportabmessungen (mm) (nur mit Standardachsen)

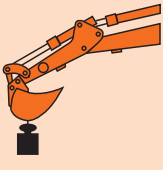
Monoblockausleger



Löffelstiele	mm	2000	2400	2900	3500
D	mm	5660	5560	5530	5580
E	mm	4000	4000	4000	4000
F	mm	9730	9630	9600	9650

Hubkapazität(t) 2000 mm Löffelstiel



	Arbeitsradius										Reichweite m
	3,0 m		4,5 m		6,0 m		7,5 m		Bei max. Reichweite		
	Längs	Quer	Längs	Quer	Längs	Quer	Längs	Quer	Längs	Quer	

EX215W/EX215WH - Hydraulischer Verstellausleger

Höhe													
+ 6,0	Schild nicht abgestützt				6,3* / 6,3*	3,9 / 4,2			3,4 / 3,4	2,0 / 2,2	6,9		
	Schild abgestützt				6,3* / 6,3*	4,2 / 4,5			4,2* / 4,2*	2,3 / 2,5			
	2 Pratzten				6,3* / 6,3*	4,8 / 5,2			4,2* / 4,2*	2,8 / 3,0			
	2 Pratzten + Schild				6,3* / 6,3*	5,5* / 5,5*			4,2* / 4,2*	3,8 / 4,1			
	4 Pratzten				6,3* / 6,3*	5,5* / 5,5*			4,2* / 4,2*	4,2* / 4,2*			
+ 4,5	Schild nicht abgestützt				8,5* / 8,5*	5,7 / 6,2	6,2 / 6,2	3,4 / 3,7	4,2 / 4,2	2,5 / 2,7	2,7 / 2,7	1,5 / 1,6	7,7
	Schild abgestützt				8,5* / 8,5*	6,3 / 6,8	6,6* / 6,6*	4,1 / 4,4	5,6* / 5,6*	2,8 / 3,0	4,1* / 4,1*	1,8 / 1,9	
	2 Pratzten				8,5* / 8,5*	7,0* / 7,0*	6,6* / 6,6*	4,7 / 5,1	5,6* / 5,6*	3,2 / 3,5	4,1* / 4,1*	2,2 / 2,4	
	2 Pratzten + Schild				8,5* / 8,5*	7,0* / 7,0*	6,6* / 6,6*	5,8* / 5,8*	4,1 / 4,4	4,1* / 4,1*	3,0 / 3,2	3,0 / 3,2	
	4 Pratzten				8,5* / 8,5*	7,0* / 7,0*	6,6* / 6,6*	5,8* / 5,8*	5,6* / 5,6*	4,9 / 5,3	4,1* / 4,1*	3,8 / 4,1*	
+ 3,0	Schild nicht abgestützt				9,2 / 9,2	5,0 / 5,4	5,9 / 5,9	3,4 / 3,7	4,1 / 4,1	2,5 / 2,7	2,3 / 2,3	1,2 / 1,3	8,1
	Schild abgestützt				9,5* / 9,5*	5,6 / 6,0	7,1* / 7,1*	3,8 / 4,1	5,8* / 5,8*	2,7 / 2,9	4,1* / 4,1*	1,5 / 1,6	
	2 Pratzten				9,5* / 9,5*	6,5 / 7,0	7,1 / 7,1	4,4 / 4,8	5,8* / 5,8*	3,1 / 3,3	4,1* / 4,1*	1,9 / 2,1	
	2 Pratzten + Schild				9,5* / 9,5*	8,4* / 8,4*	7,1* / 7,1*	5,6 / 6,0	5,8* / 5,8*	4,0 / 4,3	4,1* / 4,1*	2,7 / 2,9	
	4 Pratzten				9,5* / 9,5*	8,4* / 8,4*	7,1* / 7,1*	6,3* / 6,3*	5,8* / 5,8*	4,8 / 5,2	4,1* / 4,1*	3,4 / 3,7	
+ 1,5	Schild nicht abgestützt				6,6 / 6,6	4,5 / 4,9	5,6 / 5,6	3,2 / 3,5	4,0 / 4,0	2,3 / 2,5	2,2 / 2,2	1,1 / 1,2	8,2
	Schild abgestützt				9,7* / 9,7*	5,0 / 5,4	7,7* / 7,7*	3,5 / 3,8	6,0* / 6,0*	2,6 / 2,8	4,1* / 4,1*	1,4 / 1,5	
	2 Pratzten				9,7* / 9,7*	5,8 / 6,3	7,7* / 7,7*	4,1 / 4,4	6,0* / 6,0*	3,0 / 3,2	4,1* / 4,1*	1,7 / 1,8	
	2 Pratzten + Schild				9,7* / 9,7*	7,8 / 8,4	7,7* / 7,7*	5,3 / 5,7	6,0* / 6,0*	3,9 / 4,2	4,1* / 4,1*	2,5 / 2,7	
	4 Pratzten				9,7* / 9,7*	9,5* / 9,5*	7,7* / 7,7*	6,4 / 6,9	6,0* / 6,0*	4,6 / 5,0	4,1* / 4,1*	3,2 / 3,5	
0	Schild nicht abgestützt				6,6 / 6,6	4,2 / 4,5	5,3 / 5,3	3,0 / 3,2	3,9 / 3,9	2,2 / 2,4	2,2 / 2,2	1,1 / 1,2	8,0
	Schild abgestützt				9,7* / 9,7*	4,7 / 5,1	7,9* / 7,9*	3,3 / 3,6	6,0* / 6,0*	2,5 / 2,7	4,1* / 4,1*	1,3 / 1,4	
	2 Pratzten				9,7* / 9,7*	5,6 / 6,0	7,9* / 7,9*	3,9 / 4,2	6,0* / 6,0*	2,9 / 3,1	4,1* / 4,1*	1,7 / 1,8	
	2 Pratzten + Schild				9,7* / 9,7*	7,7 / 8,1	7,9* / 7,9*	5,1 / 5,5	6,0* / 6,0*	3,8 / 4,1	4,1* / 4,1*	2,5 / 2,7	
	4 Pratzten				9,7* / 9,7*	9,2 / 9,9*	7,9* / 7,9*	6,2 / 6,7	6,0* / 4,9	4,5 / 4,9*	4,1* / 4,1*	3,2 / 3,5	
- 1,5	Schild nicht abgestützt	10,3 / 10,3	4,9 / 5,3	6,6 / 6,6	4,1 / 4,4	5,3 / 5,3	2,9 / 3,1			2,2 / 2,2	1,2 / 1,3	7,5	
	Schild abgestützt	10,8* / 10,8*	6,0 / 6,5	9,2* / 9,2*	4,6 / 5,0	7,6* / 7,6*	3,2 / 3,5			4,1* / 4,1*	1,5 / 1,6		
	2 Pratzten	10,8* / 10,8*	7,8 / 8,4	9,2* / 9,2*	5,5 / 5,9	7,6* / 7,6*	3,8 / 4,1			4,1* / 4,1*	1,9 / 2,1		
	2 Pratzten + Schild	10,8* / 10,8*	10,8* / 10,8*	9,2* / 9,2*	7,4 / 8,0	7,6* / 7,6*	5,0 / 5,4			4,1* / 4,1*	2,8 / 3,0		
	4 Pratzten	10,8* / 10,8*	10,8* / 10,8*	9,2* / 9,2*	9,1 / 9,8	7,6* / 7,6*	6,0 / 6,5			4,1* / 4,1*	3,6 / 3,9		
- 3,0	Schild nicht abgestützt			6,7 / 6,7	4,2 / 4,5	5,3 / 5,3	2,9 / 3,1			3,0 / 3,0	1,5 / 1,6	6,5	
	Schild abgestützt			8,0* / 8,0*	4,7 / 5,1	6,7* / 6,7*	3,3 / 3,6			4,0* / 4,0*	1,9 / 2,1		
	2 Pratzten			8,0* / 8,0*	5,6 / 6,0	6,7* / 6,7*	3,9 / 4,2			4,0* / 4,0*	2,4 / 2,6		
	2 Pratzten + Schild			8,0* / 8,0*	7,5 / 8,1*	6,7* / 6,7*	5,1 / 5,5			4,0* / 4,0*	3,4 / 3,7		
	4 Pratzten			8,0* / 8,0*	8,0* / 8,0*	6,7* / 6,7*	5,9 / 6,4			4,0* / 4,0*	4,0* / 4,0*		

EX215W - Monoblockausleger

Höhe												
+ 6,0	Schild nicht abgestützt				4,5	2,7			3,1	1,9	7,1	
	Schild abgestützt				4,8*	3,0			4,5*	2,2		
	2 Pratzten				4,8*	3,6			4,5*	2,6		
	2 Pratzten + Schild				4,8*	4,5*			4,5*	3,5		
	4 Pratzten				4,8*	4,5*			4,5*	4,3		
+ 4,5	Schild nicht abgestützt			6,6*	4,2	4,4	2,5	2,9	1,8	2,6	1,5	7,8
	Schild abgestützt			6,6*	4,9	5,4*	2,8	4,7*	2,1	4,6*	1,7	
	2 Pratzten			6,6*	5,7	5,4*	3,4	4,7*	2,5	4,6*	2,1	
	2 Pratzten + Schild			6,6*	6,4*	5,4*	4,6	4,7*	3,3	4,6*	2,9	
	4 Pratzten			6,6*	6,4*	5,4*	5,1*	4,7*	4,2	4,6*	3,6	
+ 3,0	Schild nicht abgestützt			6,4	3,7	4,1	2,2	2,7	1,7	2,3	1,3	8,2
	Schild abgestützt			8,7*	4,3	6,3*	2,6	5,1	2,0	4,7	1,5	
	2 Pratzten			8,7*	5,1	5,3*	3,1	5,1*	2,3	4,7	1,9	
	2 Pratzten + Schild			8,7*	7,0	6,3*	4,3	5,1*	3,2	4,8*	2,6	
	4 Pratzten			8,7*	8,5*	6,3*	5,4	5,1*	4,0	4,8*	3,3	
+ 1,5	Schild nicht abgestützt			10,3*	3,8	7,1*	2,4	5,4	1,9	4,6	1,4	8,2
	Schild abgestützt			10,3*	4,7	7,1*	2,9	5,1	2,2	4,6	1,8	
	2 Pratzten			10,3*	6,6	7,1	4,1	5,5	3,1	5,1	2,5	
	2 Pratzten + Schild			10,3*	8,3	7,1*	5,2	5,6*	3,9	5,1*	3,2	
	4 Pratzten			10,3*	8,3	7,1*	5,2	5,6*	3,9	5,1*	3,2	
0	Schild nicht abgestützt			5,8	3,1	3,7	1,9*	2,9	1,5	2,2	1,2	8,0
	Schild abgestützt			10,7*	3,7	7,6*	2,2	5,3	1,7	4,7	1,4	
	2 Pratzten			10,7*	4,5	7,6*	2,8	5,5	2,2	4,7	1,8	
	2 Pratzten + Schild			10,7*	6,4	7,6	4,0	5,8*	3,0	5,4	2,6	
	4 Pratzten			10,7*	8,1	7,6*	5,0	5,8*	4,0	5,3	3,3	
- 1,5	Schild nicht abgestützt	11,0	5,5	5,8	3,1	3,7	1,8			2,5	1,4	7,4
	Schild abgestützt	11,1*	6,5	10,7*	3,7	7,7*	2,2			5,3	1,6	
	2 Pratzten	11,1*	8,3	10,7*	4,5	7,7*	2,7			5,3	2,0	
	2 Pratzten + Schild	11,1*	11,1*	10,7*	6,4	7,7*	3,9			5,7*	2,9	
	4 Pratzten	11,1*	11,1*	10,7*	8,1	7,7*	5,0			5,7*	3,7	
- 3,0	Schild nicht abgestützt	11,0	5,6	5,9	3,3	3,8	1,9			3,2	1,7	6,5
	Schild abgestützt	13,2*	6,8	9,7*	3,8	7,0*	2,3			6,1*	2,1	
	2 Pratzten	13,2*	8,5	9,7*	4,6	7,0*	2,8			6,1*	2,5	
	2 Pratzten + Schild	13,2*	12,8	9,7*	6,5	7,0*	4,0			6,1*	3,6	
	4 Pratzten	13,2*	13,2*	9,7*	8,3	7,0*	5,0			6,1*	4,6	

Die Werte sind gemäß ISO 10567 für Hydraulikbagger mit angebautem Tieföffel angegeben und betragen 87% der hydraulischen Hubkraft oder 75% der statischen Kipplast.

(*) Durch Hydraulikventil begrenzte Werte.

Technische Daten und Abbildungen unverbindlich. Änderungen und Verbesserungen vorbehalten.
* Standardausrüstung für Deutschland; für andere Länder ist Art und Umfang der Standard- und Sonderausrüstung der jeweils geltenden Preisliste zu entnehmen. Fragen Sie Ihren autorisierten Händler.

Published by FIAT KOBELCO CONSTRUCTION MACHINERY S.p.A. - <http://www.fiatkobelco.com> - Printed n. 60045 - DOO
LEADER Firenze - Printed in Italy - 7/02



EVOLVING TECHNOLOGY

www.fiatkobelco.com