

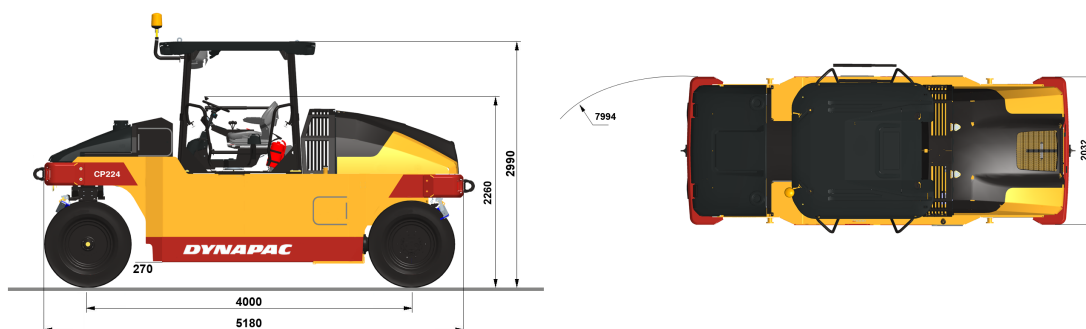
DYNAPAC

Part of the Atlas Copco Group

CP224 Rulli Gommati



Dati tecnici



| | |
|--|---|
| Peso | CP224 |
| Peso di esercizio (ROPS) | 9450 kg |
| Peso con zavorra di sabbia umida | 14150 kg |
| Peso con zavorra, max | 21000 kg |
| Compattazione | |
| Larghezza della superficie operativa del rullo | 1800 mm |
| Sovrapposizione dei pneumatici | 42 mm |
| Carico per gomma, senza zavorra | 1350 kg |
| Carico per gomma, con zavorra di sabbia umida | 2020 kg |
| Carico per gomma con zavorra, max | 3000 kg |
| Pressione gomme, min | 250 kPa |
| Pressione gomme, max | 850 kPa |
| Tipo di gomme (lisce) | 13/80 R20 |
| Tipo di sistema innaffiammento | Pressurizzato |
| Capacità del serbatoio dell'irroratore | 415 litri |
| Ugello innaffiammento | uno per tipo |
| Zavorra | 2,20 m ³ |
| Avanzamento | |
| Velocità min | 9 km/ h |
| Velocità max | 23 km/ h |
| Velocità max (paesi CE) | 20 km/ h |
| Motore | |
| Marca | Cummins |
| Modello | QSB 3.3 T3 |
| Tipo | Turbo diesel, raffreddato ad acqua, con intercooler |
| Capacità serbatoio carburante (litri) | 210 litri |
| Potenza nominale | 99 hp |
| Potenza nominale | 74 kW |
| Potenza nominale @ | 2200 rpm |
| Potenza nominale (norme) | SAE J1995 |
| Impianto elettrico | 24V |
| Impianto idraulico | |
| Trazione | Pompa con pistone assiale con portata variabile. Motori (2) con pistone assiale a portata variabile. |
| Sterzo | Pompa con pistone assiale a portata variabile. |
| Freno di marcia | 2 freni a dischi multipli sulle ruote posteriori attivato dal pedale. |
| Freno di parcheggio/ Freno di emergenza | Freni multidisco Failsafe in entrambe le scatole ingranaggi. |

Visitate il sito www.dynapac.com per trovare il distributore più vicino.

Ci riserviamo la facoltà di modificare le caratteristiche senza preavviso.
Le foto e le illustrazioni non sempre mostrano la versione standard delle macchine.