

DYNAPAC

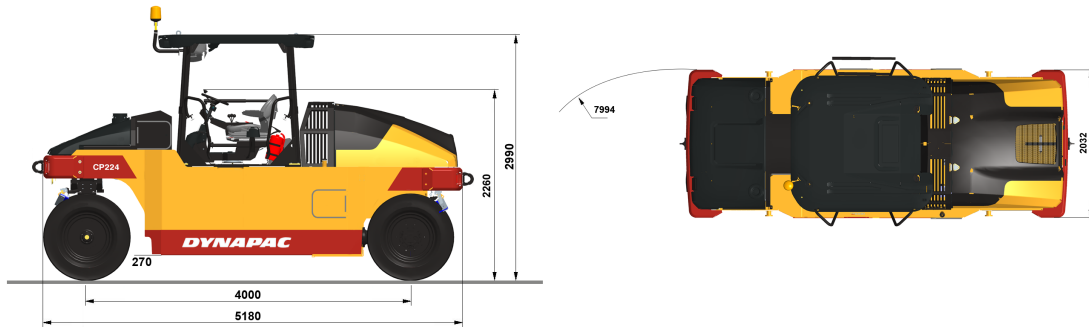
Part of the Atlas Copco Group

CP224

Rodillos de neumáticos



Datos técnicos



Pesos	CP224
Peso operativo (incluido ROPS)	9450 kg
Peso con lastre de arena húmeda	14150 kg
Peso con lastre máximo	21000 kg
Compactación	
Ancho de rodadura	1800 mm
Solape de ruedas	42 mm
Carga en ruedas, sin lastre	1350 kg
Carga en ruedas, con lastre de arena húmeda	2020 kg
Carga en ruedas, con lastre máximo	3000 kg
Presión de inflado, min	250 kPa
Presión de inflado, max	850 kPa
Tamaño de rueda (lisa)	13/80 R20
Sistema de rociado agua, tipo	Presurizado
Sistema de rociado agua, capacidad del tanque	415 l
Sistema de rociado agua, pulverizador agu	Uno por rueda
Volumen de lastre	2,20 m ³
Tracción	
Velocidad baja	9 km/ h
Velocidad alta	23 km/ h
Velocidad alta (CEE)	20 km/ h
Motor	
Fabricante	Cummins
Modelo	QSB 3.3 T3
Tipo	Turbo diesel refrigerado por agua con post- enfriador
Capacidad del tanque de combustible	210 l
Potencia	99 hp
Potencia nominal	74 kW
Potencia nominal, @	2200 rpm
Potencia nominal, (estándar)	SAE J1995
Sistema eléctrico	24V
Sistema hidráulico	
Conducción	Bomba de pistones axiales de cilindrada variable. 2 motores de pistones axiales de cilindrada variable.
Dirección	Bomba de pistones axiales con desplazamiento variable.
Frenos de servicio	2 frenos multidisco en las ruedas traseras activado por pedal.
Frenos de parking/ emergencia	Frenos multidisco a prueba de fallos, tanto en las cajas de engranajes.

Localice a su distribuidor local en www.dynapac.com

Nos reservamos el derecho a cambiar las especificaciones sin previo aviso. Las máquinas en las fotos que ilustran este folleto pueden contener artículos opcionales. Esta información es meramente descriptiva y no está garantizada.

cp224_es-20090924.152516.pdf 2009-09-24 15:25