

**d** *macchine edili ed agricole*  
**DIECI**

# DUMPER 1500





# Dumper 1500



## ОСНОВНЫЕ ХАРАКТЕРИСТИКИ:

Грузоподъемность: ..... 3.700 кг  
 Объем самосвального кузова (незаполненного):... 1,5 м³  
 Объем самосвального кузова (заполненного):... 1,8 м³  
 Собственный вес: ..... 1.700 кг  
 Гидравлическое опрокидывание: ..... переднее  
 Колея: ..... 1.400 мм  
 Шины: ..... 10,0/75 x 15" для стройплощадки  
 Максимальная скорость: ..... 21 км/час  
 Маркировка "CE" - Омологация для дорожного движения



## ТРАНСМИССИЯ:

Коробка скоростей ..... Четырехступенчатая  
 с переключением передач  
 Сцепление ..... однодисковое сухое



## СИДЕНЬЕ:

Индикаторы:..... температура гидравлического  
 масла и заряд батарей  
 Гидравлический привод - регулируемое сиденье



## ДВИГАТЕЛЬ:

LOMBARDINI 11 LD 625/3  
 Максимальная мощность: ..... 31 кВт (42 л.с.)  
 Объем двигателя: ..... 1870 см³  
 Впрыск: ..... непосредственный  
 Охлаждение: ..... воздух  
 Подача воздуха: ..... естественная



## МОСТЫ С ДИФФЕРЕНЦИАЛАМИ:

Мосты с дифференциалами: ..... постоянные  
 Тормоза: ..... гидравлические  
 Стояночный тормоз: ..... рычажный механический



## ШАССИ:

Шарнирное; с управляемым поворотом по середине



## ЛЮК В КРЫШЕ:

Омологация ROPS - FOPS

Данные и информация, приведенные в этом каталоге, являются чисто показательными; в описанные модели могут быть внесены изменения без предварительного уведомления со стороны производителя; рисунки и снимки могут относиться к опциональным устройствам или исполнениям для других стран. Получить подробную информацию о машинах можно по указанному внизу адресу компании DIECI.



# Dumper 1500



## GENERALIDADES:

Capacidad: ..... 3.700 Kg  
 Capacidad caja: (al ras): ..... 1,5 m³  
 Capacidad caja: (lleno): ..... 1,8 m³  
 Peso total vacío: ..... 1.700 Kg  
 Vuelco hidráulico: ..... frontal  
 Distancia entre las ruedas: ..... 1.400 mm  
 Ruedas: ..... 10,0/75 x 15" uso en obra  
 Velocidad máxima: ..... 21 km/h  
 Marca "CE"



## TRANSMISIÓN:

Cambio ..... 4 marchas con inversor  
 Embrague ..... 1 disco en seco



## PUESTO DE CONDUCCIÓN:

Instrumentos:..... luz testigo aceite y carga batería  
 Dirección hidráulica - Asiento regulable.



## MOTOR:

LOMBARDINI 11 LD 625/3  
 Potencia máxima: ..... 31 kW (42 cv)  
 Cilindrada: ..... 1870 cm³  
 Inyección: ..... directa  
 Enfriamiento: ..... por aire  
 Aspiración: ..... natural



## PUNTES DIFERENCIALES:

Puentes diferenciales: ..... fijos  
 Frenos: ..... hidráulicos  
 Freno de aparcamiento: ..... mecánico con palanca



## CHASIS:

Articulado; viraje en el centro.



## TECHO:

Homologado ROPS - FOPS

Los datos presentados en este impreso son proporcionados a título indicativo; los modelos descritos pueden ser modificados sin previo aviso por el fabricante, los dibujos y fotografías pueden referirse a equipamientos opcionales o a equipamientos destinados a otros países. Para cualquier otra información, diríjase al domicilio de DIECI en la dirección al pie de la ficha.



# Dumper 1500



## CARACTÉRISTIQUES:

Portée: .....3.700 Kg  
 Portée caisse (jusqu'à la ligne de faite): ..... 1,5 m<sup>3</sup>  
 Portée caisse (à plein charge): ..... 1,8 m<sup>3</sup>  
 Poids total à vide: .....1.700 Kg  
 Capotage hydraulique: ..... frontal  
 Entraxe des pneus: ..... 1.400 mm  
 Pneus: .....10,0/75 x 15" utilisation sur chantier  
 Vitesse maxi: ..... 21 km/h  
 Marquage "CE"



## TRANSMISSION:

Boîte .....4 vitesses avec inverseur  
 Embrayage .....à un disque à sec



## POSTE DE CONDUITE:

Instruments:.....témoin huile et charge de la batterie  
 Direction hydraulique - Siège réglable



## MOTEUR:

LOMBARDINI 11 LD 625/3  
 Puissance maximum: .....31 kW (42 cv)  
 Cylindrée: ..... 1870 cm<sup>3</sup>  
 Injection: ..... directe  
 Refroidissement: ..... par air  
 Aspiration: ..... atmosphérique



## PONTS DIFFÉRENTIELS:

Ponts différentiels: ..... Fixes  
 Freins: .....hydrauliques  
 Frein de stationnement:.....mécanique à levier



## CHASSIS:

Articulé; avec braquage au centre



## TOIT:

Omologation ROPS - FOPS

Les données contenues sur cet imprimé sont fournies à titre indicatif; les modèles décrits sont susceptibles d'être modifiés, sans préavis, de la part du fabricant; les dessins et les photographies peuvent faire référence à des équipements en option destinés à d'autres pays. Pour toutes autres informations, s'adresser au siège DIECI à l'adresse qui se trouve en bas de la fiche.



# Dumper 1500



## BAUEIGENSCHAFTEN:

Tragkraft: .....3.700 Kg  
 Fassungsvermögen Mulde (glatt): ..... 1,5 m<sup>3</sup>  
 Fassungsvermögen Mulde (aufgeschüttet): ..... 1,8 m<sup>3</sup>  
 Gesamtgewicht leer: .....1.700 Kg  
 Frontale hydraulische Kippvorrichtung  
 Radstand: ..... 1.400 mm  
 Bereifungen: ..... 10,0/75 x 15" für Baustelleneinsatz  
 Max. Fahrgeschwindigkeit: ..... 21 km/h  
 "CE"- Kennzeichnung



## ANTRIEB:

Viergangschaltung mit Umschalter  
 Einscheibentrockenkupplung



## FAHRERSITZ:

Instrumentenbrett: Kontrolllampe Öl und Batterieladestand.  
 Hydrolenkung - verstellbarer Sitz



## MOTOR:

LOMBARDINI 11 LD 625/3  
 Maximale Leistung: .....31 kW (42 cv)  
 Hubraum: ..... 1870 cm<sup>3</sup>  
 Direkte Einspritzung  
 Luftkühlung  
 Selbstansaugung



## DIFFERENTIALACHSEN:

Starr mit hydraulischer Bremse.  
 Mechanische Standbremse.



## FAHRGESTELL:

Gelenk, Lenkung mittig.

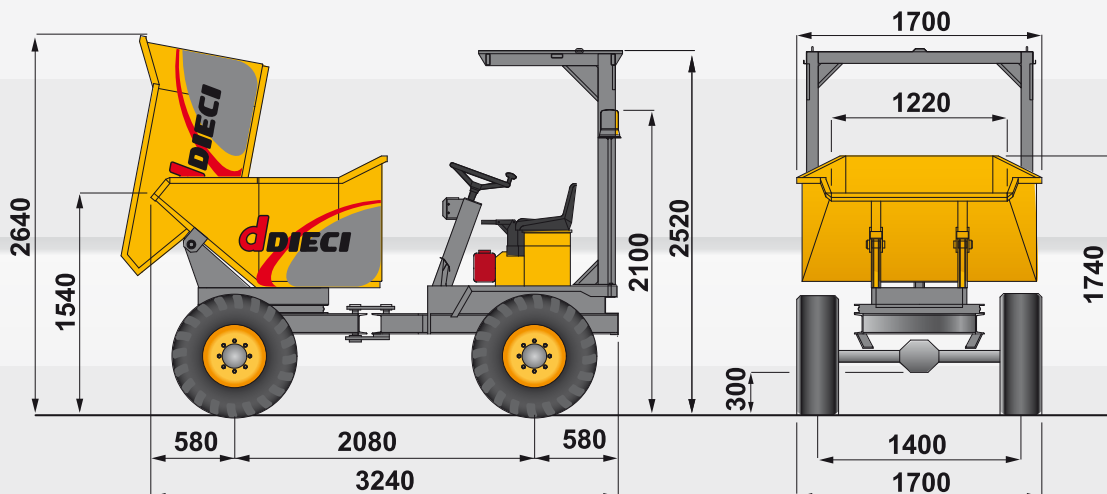


## DACH:

Zulassung ROPS – FOPS

DIE ANGABEN IN DIESEM HANDBUCH HABEN NUR RICHTWERT. DER HERSTELLER DIECI S.r.l. BEHÄLT SICH DAS RECHT VOR, DIE BESCHRIEBENEN MODELLE OHNE VORANKÜNDIGUNG ZU ÄNDERN. DIE ZEICHNUNGEN UND FOTOS KÖNNEN SICH AUF OPTIONALAUSRÜSTUNGEN ODER FÜR ANDERE LÄNDER BESTIMMTE VORRICHTUNGEN BEZIEHEN. FÜR WEITERE INFORMATIONEN WENDEN SIE SICH BITTE AN DEN SITZ VON DIECI (ANSCHRIFT S. UNTEN).

# Dumper 1500



## GENERALITA':

Portata: ..... 3.700 Kg  
 Capacità cassone (raso): ..... 1,5 m<sup>3</sup>  
 Capacità cassone (colmo): ..... 1,8 m<sup>3</sup>  
 Peso totale a vuoto: ..... 1.700 Kg  
 Ribaltamento idraulico: ..... frontale  
 Carreggiata: ..... 1.400 mm  
 Pneumatici: ..... 10,0/75 x 15" uso cantiere  
 Velocità massima: ..... 21 km/h  
 Marcatura "CE"



## TRASMISSIONE:

Cambio ..... 4 marce con invertitore  
 Frizione ..... monodisco a secco



## POSTO GUIDA:

Strumentazione: ..... spia olio e caricabatteria  
 Idroguida - sedile regolabile



## MOTORE:

LOMBARDINI 11 LD 625/3  
 Potenza massima: ..... 31 kW (42 cv)  
 Cilindrata: ..... 1870 cm<sup>3</sup>  
 Iniezione: ..... diretta  
 Raffreddamento: ..... aria  
 Aspirazione: ..... naturale



## PONTI DIFFERENZIALI:

Ponti differenziali: ..... fissi  
 Freni: ..... idraulici  
 Freno di stazionamento: ..... meccanico a leva



## TELAIO:

Snodato; sterzante al centro



## TETTUCCIO:

Omologato ROPS - FOPS



## DETAILS:

Capacity: ..... 3.700 Kg  
 Dump body capacity: (level): ..... 1,5 m<sup>3</sup>  
 Dump body capacity: (heaped): ..... 1,8 m<sup>3</sup>  
 Total weight (empty): ..... 1.700 Kg  
 Hydraulic tipping: ..... frontal  
 Track: ..... 1.400 mm  
 Tyres: ..... 10,0/75 x 15" for construction site  
 Maximum speed: ..... 21 km/h  
 "CE" Marking



## TRANSMISSION:

4-speed gear box with reversing gear.  
 Single-plate dry clutch.



## DRIVER'S SEAT:

Instruments: ..... oil temperature light and battery charger  
 Hydraulic drive - adjustable seat



## ENGINE:

LOMBARDINI 11 LD 625/3  
 Maximum power: ..... 31 kW (42 cv)  
 Displacement: ..... 1870 cm<sup>3</sup>  
 Injection: ..... direct  
 Cooling: ..... air  
 Intake: ..... natural



## DIFFERENTIAL AXLES:

Differential axles: ..... fixed  
 Brakes: ..... hydraulic  
 Mechanical lever parking brake



## CHASSIS:

Full floating; steering at the centre



## ROOF:

ROPS-FOPS approved

(Cod. AXE2017 - 02/2009 v0)