

CASE

CONSTRUCTION

MINI ESCAVATORI

CX31B^{ZTS} - CX36B^{ZTS}



Potenza motore
Peso operativo (max.)
Profondità max. di scavo

CX31B
22 kW - 30 CV
3250 kg
3100 mm

CX36B
22 kW - 30 CV
3840 kg
3350 mm

P R O F E S S I O N A L P A R T N E R

CX31B^{ZTS} CX36B^{ZTS}



IDRAULICA

La disposizione dei componenti è completamente ridisegnata: gli elementi idraulici sono ora raggruppati sul lato destro della macchina.

Un ampio pannello incernierato assicura il facile accesso a tutti i componenti idraulici. La copertura inferiore può essere facilmente rimossa in modo indipendente.



MOTORE

Il nuovo motore è ancora collocato posteriormente, ma l'accesso ai componenti principali quali il filtro aria, i filtri dell'olio motore ed il separatore di condensa è ora nettamente migliorato grazie al nuovo layout e ad un ampio pannello apribile.



ROTAZIONE SENZA SPORGENZA

Il nuovo design compatto consente a queste macchine di ruotare completamente entro la larghezza dei cingoli.

Tra i vantaggi della rotazione senza sporgenze, la sicurezza per l'operatore di non urtare gli oggetti presenti in cantiere e di non danneggiare la macchina.



SERBATOIO CARBURANTE

Il serbatoio carburante in polietilene, a prova di ruggine è ora situato sul lato posteriore sinistro della macchina e può essere facilmente riempito da terra, semplicemente svitando il tappo della bocchetta.



LAMA

La lama anteriore, di nuovo progetto, presenta un **sofisticato profilo "roll away"**.

Nelle operazioni di spianamento, la terra rotola via davanti alla lama.

In più, assicura vantaggi senza confronti:

- **operazioni di riempimento più veloci;**
- **eccellente capacità di superare,** con la lama sollevata, ostacoli come i cumuli di terra presenti in cantiere.



ERGONOMIA DI CABINA / TETTuccio

Entrata e spazio di lavoro più ampi.

Visibilità migliorata in tutte le direzioni, sia con la cabina che con il tettuccio. I **comandi a joystick, posizionati ergonomicamente, assieme ai pedali ed ai commutatori ben distribuiti, assicurano il massimo comfort per l'operatore.**

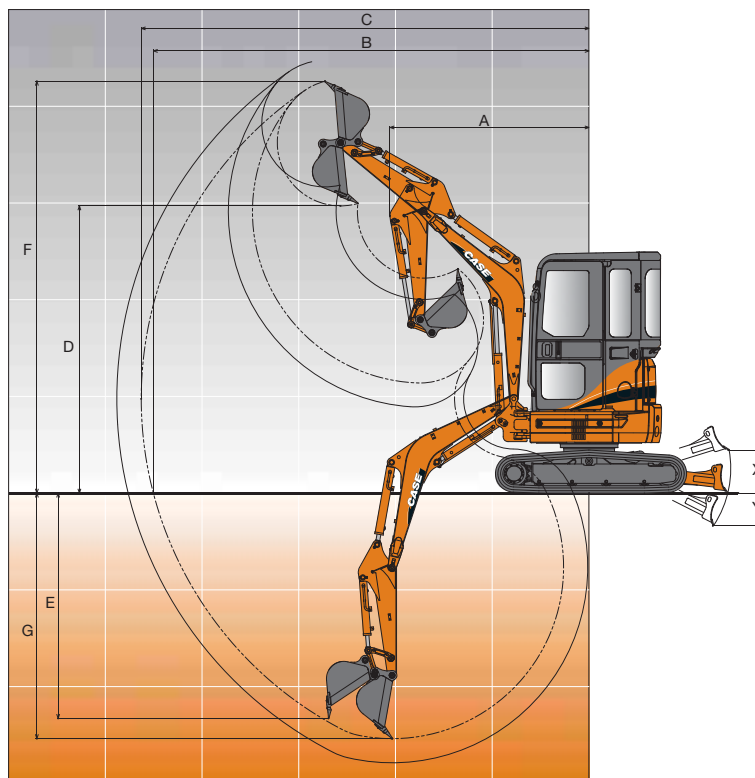


CINGOLI

La macchina può essere fornita con **cingoli in gomma o in acciaio totalmente intercambiabili.**

Ciò consente la massima libertà di scelta, in rapporto al tipo di cantiere nel quale la macchina dovrà operare.

SBRACCI DI LAVORO



CX31B^{ZTS} tettuccio

CX31B^{ZTS} cabina

CX36B^{ZTS} tettuccio

CX36B^{ZTS} cabina

	mm	CX31B ^{ZTS} tettuccio		CX31B ^{ZTS} cabina		CX36B ^{ZTS} tettuccio		CX36B ^{ZTS} cabina	
		BRACCIO STANDARD 1,18 m	BRACCIO LUNGO 1,47 m	BRACCIO STANDARD 1,18 m	BRACCIO LUNGO 1,47 m	BRACCIO STANDARD 1,32 m	BRACCIO LUNGO 1,59 m	BRACCIO STANDARD 1,32 m	BRACCIO LUNGO 1,59 m
A Raggio min. di rotazione	mm	1920	2000	2280*	2280*	2040	2070	2350*	2340*
B Sbraccio max. di scavo a liv. del suolo	mm	4780	5060	4780	5060	5110	5370	5110	5370
C Sbraccio max. di scavo	mm	4930	5200	4930	5200	5240	5500	5240	5500
D Altezza max. di svuotamento	mm	3360	3550	3060*	3200*	3580	3760	3290*	3430*
E Profondità max. di scavo in verticale	mm	2160	2430	2160	2430	2390	2650	2390	2650
F Altezza max. di scavo	mm	4770	4960	4430*	4580*	4980	5160	4660*	4800*
G Profondità max. di scavo	mm	2810	3100	2810	3100	3080	3350	3080	3350
X Corsa lama (in alto)	mm	560	560	560	560	540	540	540	540
Y Corsa lama (in basso)	mm	410	410	410	410	440	440	440	440
Forza di strappo benna	kN	28		28		28		28	
Forza di strappo bilanciere	kN	18	15	18	15	19	17	19	17
Benne	m ³	0,05 - 0,12		0,05 - 0,12		0,05 - 0,12		0,05 - 0,12	

* Valori disponibili a partire dai seguenti numeri di serie: **CX 31 B s/n N7GN07321 - CX 36 B s/n N7GN07452**

MOTORE

Modello	YANMAR 3TNV88A-PYB
Tipo	Diesel raffreddato ad acqua, 4 tempi, iniezione diretta*
Cilindri	3
Alesaggio x corsa	88 mm x 90 mm
Cilindrata	1650 cm ³
Potenza netta erogata (ISO 14396)	22 kW/30 CV a 2400 g/min
Coppia netta max.	98,4 Nm a 1440 g/min
Motore d'avviamento	1,7 kW
Alternatore	55 A / 12 V
Batterie	1 x 64 Ah

* Il motore emisionato Tier 2 è conforme alle normative 97/68/CE STAGE 2

PRESTAZIONI

Velocità di traslazione (cingoli gomma/acciaio)	bassa	2,5 km/h
	alta	4,5 km/h
Pendenza superabile	58% - 30°	

(La capacità di superamento delle pendenze è limitata dalle esigenze di lubrificazione del motore)

CAPACITÀ

Serbatoio carburante	38,0 litri
Refrigerante	4,6 litri
Olio motore	6,7 litri
Sistema idraulico	48,0 litri

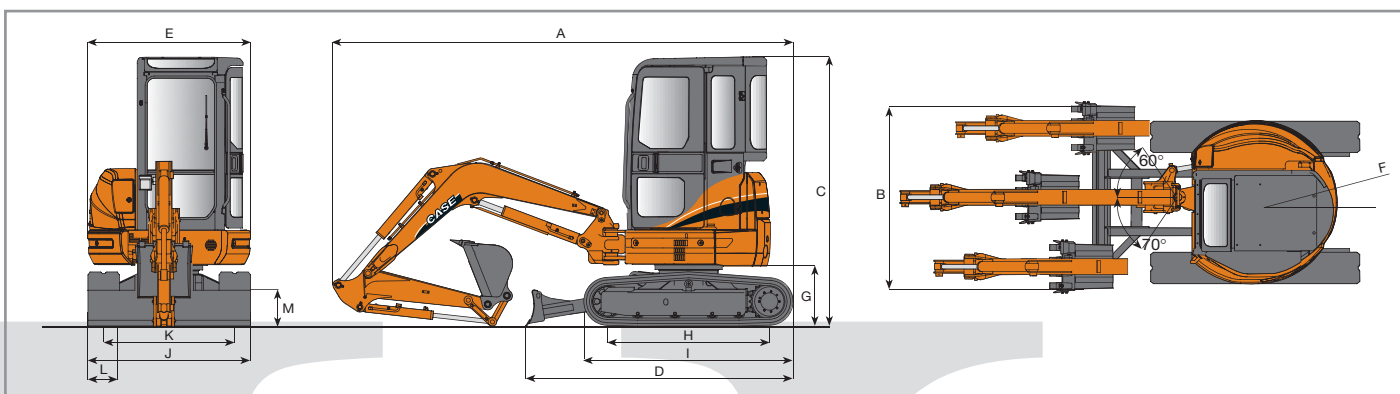
SISTEMA IDRAULICO

Pompe idrauliche	2 pompe idr. cilindrata variabile a pistone assiale + 1 pompa a ingranaggi
Portata totale	2 x 38 l/min + 21 l/min
Pressione max. di esercizio	230 bar
Motore idraulico con motoriduttore	2 velocità a 2 pistoni assiali
Cilindri (braccio, bilanciante, brandeggio braccio, benna, lama)	Cilindri a doppio effetto

ROTAZIONE

Motore idraulico	Tipo a pistone assiale	
Velocità rotazione	9 g/min	
Freno rotazione	Automatico	
Brandeggio braccio	Cilindro idraulico	
Angolo brandeggio braccio	destra	60°
	sinistra	70°
Raggio di rotazione posteriore (F)	775 - 850 mm	

DIMENSIONI GENERALI



		CX31B ^{ZTS} tettuccio CX31B ^{ZTS} cabina	CX36B ^{ZTS} tettuccio CX36B ^{ZTS} cabina
A Lunghezza max.	mm	4390	4710
B Larghezza max.	mm	1550	1700
C Altezza totale	mm	2570	2570
D Lunghezza macchina base	mm	2550	2680
E Larghezza torretta	mm	1550	1550
F Raggio di rotazione in coda	mm	775	850
G Altezza dal suolo dell'estremità posteriore	mm	570	570
H Lunghezza dei cingoli sul terreno	mm	1540	1700
I Lunghezza totale dei cingoli	mm	2000	2150
J Larghezza totale dei cingoli	mm	1550	1700
K Carreggiata cingoli	mm	1250	1400
L Larghezza pattini dei cingoli (acciaio/gomma)	mm	300	300
M Altezza lama	mm	345	345
Altezza dal suolo sotto il carro	mm	330	330

PESI E PRESSIONE AL SUOLO

PESO OPERATIVO

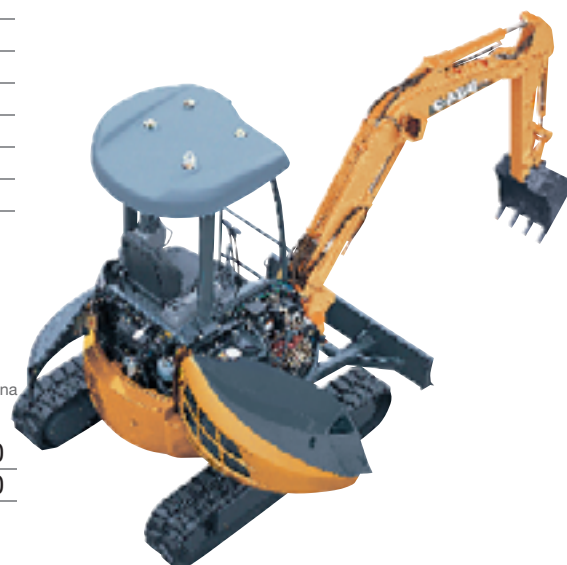
		CX31B ^{ZTS} tettuccio CX31B ^{ZTS} cabina		CX36B ^{ZTS} tettuccio CX36B ^{ZTS} cabina	
Con cingoli in gomma	kg	3000	3140	3580	3720
Con cingoli in acciaio	kg	3110	3250	3700	3840

PRESSIONE AL SUOLO

		CX31B ^{ZTS} tettuccio CX31B ^{ZTS} cabina		CX36B ^{ZTS} tettuccio CX36B ^{ZTS} cabina	
Con cingoli in gomma	bar	0,29	0,30	0,31	0,32
Con cingoli in acciaio	bar	0,31	0,32	0,32	0,33

Nel caso di prestazioni di "Alta stabilità" è disponibile un contrappeso addizionale imbullonato:

Peso	kg	+250	+250
Raggio di rotazione posteriore	mm	+90	+90



CAPACITÀ DI SOLLEVAMENTO

CX31B^{ZTS} cabina

I dati sono espressi in tonnellate

BILANCIERE 1180 mm																			
Alt. (m)	Sbraccio di lavoro												Sbraccio massimo						
	1,0 m		1,5 m		2,0 m		2,5 m		3,0 m		3,5 m		4,0 m		4,5 m		Front.	Lat.	Dist. m
4,0																			
3,5									0,59	0,48									
3,0											0,49	0,42							
2,5											0,49	0,42							
2,0										0,63	0,54	0,49	0,41	0,38	0,32				
1,5							0,82	0,69	0,61	0,52	0,47	0,40	0,38	0,32					
1,0							0,78	0,65	0,59	0,50	0,46	0,39	0,37	0,31		0,34	0,29	4,20	
0,5							0,76	0,63	0,57	0,48	0,45	0,38	0,36	0,31					
0					1,08	0,88	0,75	0,62	0,57	0,48	0,45	0,38	0,36	0,31					
-0,5	1,36	1,36	1,49	1,49	1,09	0,89	0,75	0,62	0,56	0,47	0,44	0,38							
-1,0	1,90	1,90	1,95	1,52	1,11	0,90	0,76	0,63	0,57	0,48									
-1,5	2,58	2,58	1,99	1,55	1,13	0,92	0,77	0,65	0,58	0,49									
-2,0					1,02	0,96													
-2,5																			

BILANCIERE 1470 mm																				
Alt. (m)	Sbraccio di lavoro												Sbraccio massimo							
	1,0 m		1,5 m		2,0 m		2,5 m		3,0 m		3,5 m		4,0 m		4,5 m		Front.	Lat.	Dist. m	
4,0																				
3,5														0,49	0,42					
3,0																				
2,5														0,49	0,42	0,38	0,33			
2,0														0,48	0,41	0,38	0,32			
1,5								1,21	1,00	0,83	0,70	0,61	0,52	0,47	0,40	0,37	0,31			
1,0											0,79	0,66	0,59	0,50	0,46	0,39	0,36	0,31		
0,5									1,08	0,88	0,75	0,63	0,57	0,48	0,44	0,37	0,36	0,30		
0					0,80	0,80	1,06	0,87	0,74	0,61	0,55	0,46	0,43	0,36	0,35	0,29				
-0,5	1,08	1,08	1,27	1,27	1,07	0,87	0,73	0,61	0,55	0,46	0,43	0,36	0,35	0,29						
-1,0	1,51	1,51	1,81	1,47	1,08	0,87	0,73	0,61	0,55	0,46	0,43	0,36						0,29	0,25	4,50
-1,5	2,03	2,03	1,93	1,50	1,09	0,89	0,74	0,62	0,56	0,47										
-2,0	2,69	2,69	1,98	1,54	1,12	0,92	0,77	0,64												
-2,5					0,78	0,78														

CX36B^{ZTS} cabina

BILANCIERE 1320 mm																			
Alt. (m)	Sbraccio di lavoro												Sbraccio massimo						
	1,0 m		1,5 m		2,0 m		2,5 m		3,0 m		3,5 m		4,0 m		4,5 m		Front.	Lat.	Dist. m
4,0																			
3,5											0,60	0,60							
3,0																			
2,5											0,63	0,62	0,57	0,49					
2,0										0,79	0,78	0,70	0,61	0,56	0,49				
1,5							1,18	1,00	0,88	0,76	0,69	0,59	0,55	0,48	0,45	0,39			
1,0							1,13	0,96	0,85	0,73	0,67	0,58	0,54	0,47	0,45	0,39	0,44	0,38	4,60
0,5							1,10	0,93	0,83	0,71	0,66	0,57	0,54	0,46					
0					1,36	1,31	1,09	0,92	0,82	0,70	0,65	0,56	0,53	0,46					
-0,5	1,39	1,39	1,45	1,45	1,61	1,32	1,09	0,92	0,82	0,70	0,65	0,55	0,53	0,46					
-1,0	1,85	1,85	2,08	2,08	1,62	1,34	1,10	0,93	0,82	0,70	0,65	0,56	0,53	0,46					
-1,5	2,41	2,41	2,46	2,33	1,65	1,36	1,11	0,94	0,83	0,71									
-2,0			1,78	1,78	1,27	1,27	0,96	0,96											
-2,5					0,65	0,65													

BILANCIERE 1590 mm																					
Alt. (m)	Sbraccio di lavoro												Sbraccio massimo								
	1,0 m		1,5 m		2,0 m		2,5 m		3,0 m		3,5 m		4,0 m		4,5 m		Front.	Lat.	Dist. m		
4,0																					
3,5													0,55	0,55							
3,0																					
2,5															0,53	0,50					
2,0															0,55	0,49	0,46	0,40			
1,5													0,63	0,61	0,56	0,49	0,45	0,39			
1,0											1,07	1,02	0,84	0,76	0,69	0,59	0,55	0,48	0,45	0,39	
0,5											1,14	0,96	0,85	0,73	0,67	0,58	0,54	0,47	0,44	0,38	
0										1,05	1,05	1,10	0,93	0,83	0,71	0,65	0,56	0,53	0,46	0,44	0,38
-0,5	1,13	1,13	1,27	1,27	1,59	1,30	1,08	0,91	0,81	0,69	0,64	0,55	0,52	0,45	0,43	0,37					
-1,0	1,52	1,52	1,76	1,76	1,60	1,31	1,08	0,91	0,80	0,68	0,63	0,54	0,52	0,45	0,43	0,37					
-1,5	1,98	1,98	2,34	2,29	1,61	1,33	1,09	0,92	0,81	0,69	0,64	0,55									
-2,0	2,52	2,52	2,30	2,30	1,54	1,35	1,11	0,93	0,83	0,71											
-2,5			1,37	1,37	0,97	0,97	0,68	0,68													

I valori sono dichiarati in accordo alle norme ISO 10567 con escavatore equipaggiato con benna.

Worldwide Case Construction Equipment Contact Information

EUROPE/AFRICA/MIDDLE EAST:
Centre D'affaires EGB
5, Avenue Georges Bataille - BP 40401
60671 Le Plessis-Belleville - FRANCE

NORTH AMERICA/MEXICO:
700 State Street
Racine, WI 53404 U.S.A.

LATIN AMERICA:
Av. General David Sarnoff 2237
32210 - 900 Contagem - MG
Belo Horizonte BRAZIL

ASIA PACIFIC:
Unit 1 - 1 Foundation Place - Prospect
New South Wales - 2148 AUSTRALIA

CHINA:
No. 29, Industrial Premises, No. 376,
De Bao Road, Waigaoqiao Ftz, Pudong,
SHANGHAI, 200131, P.R.C.

NOTA: Le dotazioni di serie e opzionali possono cambiare in base alle richieste e alle leggi in vigore nei diversi paesi. Le foto possono mostrare dotazioni non di serie o non citate nel presente pieghevole - consultate il concessionario CASE. La società CNH si riserva il diritto di modificare senza preavviso le caratteristiche delle sue macchine, senza alcun obbligo dipendente da tali modifiche.

CASE - CNH Italia Spa
Strada di Settimo, 323
10099 San Mauro (TO)
Tel. +39 011 00 77 659
Fax +39 011 00 77 510

www.casece.com

CASE
CONSTRUCTION

Conforme alla direttiva 98/37/CE