

KOMATSU

CK
25/35



Pala compatta

CK25-1

CK35-1

POTENZA MOTORE

CK25-1: 52,1 kW / 69,9 HP @ 2.500 rpm

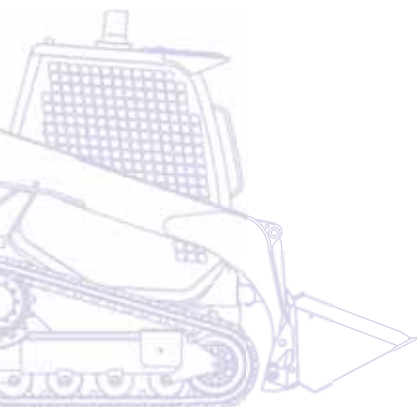
CK35-1: 63,9 kW / 85,7 HP @ 2.500 rpm

PESO OPERATIVO

CK25-1: 3.820 kg - CK35-1: 4.560 kg

CARICO OPERATIVO

CK25-1: 1.000 kg - CK35-1: 1.470 kg



Un rapido sguardo

Le pale compatte cingolate Komatsu CK25-1 e CK35-1 a sollevamento verticale coniugano perfettamente compattezza e manovrabilità, tipiche delle versioni gommate, con le eccezionali doti di galleggiamento e trazione dovute al sottocarro cingolato. Il cinematismo del avambraccio ottimizza le prestazioni della macchina in termini di forza di sollevamento e sbraccio, rendendola particolarmente indicata nelle operazioni di sollevamento con pallet.

Prestazioni superiori

- Servocomandi proporzionali PPC
- Closed-centre Load Sensing System (CLSS)
- Doppia velocità di traslazione
- Autolivellamento benna
- Sollevamento verticale

Elevati standard di sicurezza

- Cabina ROPS-FOPS
- Sensori di sicurezza
- Eccellente visibilità a 360°
- Freni ad azione negativa



CK25/35

POTENZA MOTORE

CK25-1: 52,1 kW / 69,9 HP @ 2.500 rpm

CK35-1: 63,9 kW / 85,7 HP @ 2.500 rpm

PESO OPERATIVO

CK25-1: 3.820 kg - CK35-1: 4.560 kg

CARICO OPERATIVO

CK25-1: 1.000 kg - CK35-1: 1.470 kg

Elevato confort per l'operatore

- Cabina spaziosa
- Cruscotto LCD
- Acceleratore a pedale



Facile manutenzione

- Facile accessibilità ai punti di ispezione giornaliera
- Cabina ribaltabile per una manutenzione completa
- Principali intervalli di manutenzione estesi fino a 250 ore



Sottocarro cingolato

- Massima forza di trazione
- Eccellente stabilità
- Vibrazioni ridotte, comfort elevato
- Durata superiore dei cingoli

KOMTRAX

Sistema di monitoraggio
Komatsu via satellite

Prestazioni superiori

Altamente efficiente

L'autolivellamento della benna è una delle numerose funzioni standard di questa pala compatta Komatsu, che la rendono altamente efficiente in qualsiasi applicazione. L'acceleratore a pedale e la doppia velocità di traslazione aumentano ulteriormente la produttività.

Sollevamento verticale

Il disegno del braccio, a sollevamento verticale, rende questa macchina particolarmente indicata per operazioni di carico/scarico anche con le forche pallet. La peculiarità di tale cinematismo è quella di mantenere pressoché costante lo sbraio frontale per tutta l'altezza di sollevamento garantendo carichi di ribaltamento maggiori rispetto ai modelli convenzionali, nonché maggiore facilità e sicurezza nei lavori alla massima altezza.

Dispositivo automatico per il controllo della potenza

Grazie al dispositivo APC, l'operatore può sempre utilizzare il motore a pieno regime, senza spreco di potenza o sovraccarichi. La priorità viene data alle attrezzature di lavoro, lasciando comunque la maggior parte della potenza residua ai motori di traslazione, impedendo così lo spegnimento del motore, anche durante le operazioni più difficili.



Elevato confort per l'operatore



Cabina spaziosa

La cabina spaziosa, l'ampia entrata e il comodo sedile, garantiscono un livello di confort molto al di sopra della media di categoria. I comandi ergonomici e l'eccellente visibilità a 360° permettono all'operatore di lavorare con estrema facilità ed in totale sicurezza in ogni situazione. A richiesta, la CK25/35 può essere equipaggiata con porta frontale e vetri laterali, per offrire il massimo confort in tutte le stagioni.

Cruscotto LCD

Il cruscotto LCD, inserito sulla barra di sicurezza, permette di monitorare costantemente tutte le principali funzioni della macchina: dal livello di carburante alla temperatura dell'acqua, dal filtro dell'aria alla pressione dell'olio motore.

Acceleratore a pedale

Per ottimizzare lo sfruttamento del motore, ridurre il consumo del carburante e migliorare il confort acustico, l'operatore può anche regolare il regime di rotazione del motore con l'acceleratore a pedale, senza mai staccare le mani dai joystick.



Elevati standard di sicurezza



Sensori di sicurezza

Un sofisticato sistema di sensori sulle barre di sicurezza e sul sedile inibisce tutti i movimenti in caso di manovre non consentite, inserendo automaticamente il freno di stazionamento e bloccando i comandi PPC. La cabina ROPS-FOPS, l'eccellente stabilità dinamica della macchina e la visibilità a 360° consentono all'operatore di lavorare sempre in assoluta tranquillità.



Impianto di frenatura

I freni di stazionamento e di parcheggio sono integrati all'interno dei motori di traslazione, sono idraulici ad azione negativa e vengono disinseriti/inseriti mediante un pulsante posizionato sul pannello alla sinistra dell'operatore. I freni sono sempre inseriti quando il motore è spento.

Sottocarro cingolato

Sottocarro

Il carro cingolato garantisce ineguagliabili stabilità e forza di spinta su qualsiasi terreno, inclusi fango e neve, minimizzando i periodi di fermo macchina causati dal maltempo. L'ampia superficie di appoggio conferisce alla macchina un'eccellente stabilità dinamica, riducendo notevolmente le vibrazioni trasmesse all'operatore.

L'impiego di acciai ad elevata durezza, assicura un'elevata resistenza a tutti i particolari più soggetti ad usura quali ruote dentate, rulli di appoggio e ruote tendicingolo. Una sezione maggiorata ed una serie di rinforzi in acciaio affogati nella gomma, sono garanzia della massima durata dei cingoli.



Facile manutenzione

Facile accessibilità ai punti di ispezione

La manutenzione ed i controlli ordinari possono essere effettuati semplicemente aprendo il cofano motore che permette all'operatore anche l'accesso e la pulizia ai radiatori inclinati. Per la manutenzione straordinaria, la cabina ribaltabile offre completo accesso alla trasmissione e ai principali componenti del sistema idraulico. Speciali bocche autolubrificanti consentono un intervallo di ingrassaggio di tutti i perni fino a 250 ore.



Specifiche tecniche CK25-1

MOTORE

Motore di nuova generazione sviluppato per rispettare le norme più severe sulla riduzione delle emissioni.

Modello.....	Komatsu 4D98E-2NFE
Tipo	motore diesel 4 tempi a basse emissioni
Cilindrata	3.319 cc
Alesaggio x corsa.....	98 x 110 mm
N° di cilindri	4
Potenza motore	
ad un regime di	2.500 rpm
ISO 14396	52,1 kW / 69,9 HP
SAE J1349 (potenza netta)	51,8 kW / 69,5 HP
Coppia massima	235 Nm @ 1.600 rpm
Raffreddamento.....	a liquido
Filtro dell'aria	a secco con cartuccia di sicurezza
Avviamento.....	elettrico con sistema di preriscaldamento dell'aria per avviamenti a freddo

PESO OPERATIVO

Massa in ordine di lavoro con benna standard, pieno di carburante, +75 kg operatore (ISO 6016)..... 3.820 kg

IMPIANTO IDRAULICO

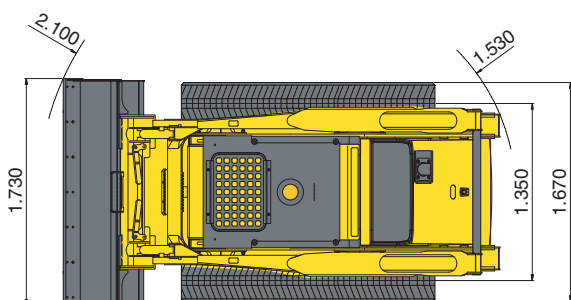
Tipo	Komatsu CLSS (Closed Load Sensing System)
Pompa idraulica	pompa ad ingranaggi
Portata std.....	62 l/min
Pressione massima	205 bar
Super flow (opt.)	100 l/min
Pressione massima	205 bar
Distributore.....	3 elementi completamente servocontrollato

CONTROLLI

Servocomandi di tipo proporzionale (PPC). Il comando di sinistra controlla la traslazione, il comando di destra i movimenti di braccio e pala. Il pedale di tipo PPC controlla il circuito per le attrezzature ausiliarie. Un sistema di sicurezza neutralizza tutti i comandi quando le barre di sicurezza sono sollevate o l'operatore non è al posto di guida.

PALA

Carico operativo (ISO 14397)	1.000 kg
Carico di ribaltamento (ISO 14397)	2.860 kg
Capacità benna standard (ISO 7546)	0,4 m ³
Forza di strappo benna (ISO 14397)	1.716 daN (1.750 kg)



TRASMISSIONE

Tipo	idrostatica
Pompe	2 x cilindrata variabile
Motori idraulici.....	2 x pistoni assiali
Velocità di traslazione.....	2
Velocità massima.....	12 km/h
Massima forza di trazione	3.740 daN
Freni di stazionamento e di lavoro multidischi in bagno d'olio, ad azione negativa con inserimento automatico.	

SOTTOCARRO CINGOLATO

Larghezza cingoli standard	320 mm
Pressione specifica al suolo	0,37 kg/cm ²
Rulli inferiori (per lato).....	4
Tensionamento cingoli.....	a grasso

IMPIANTO ELETTRICO

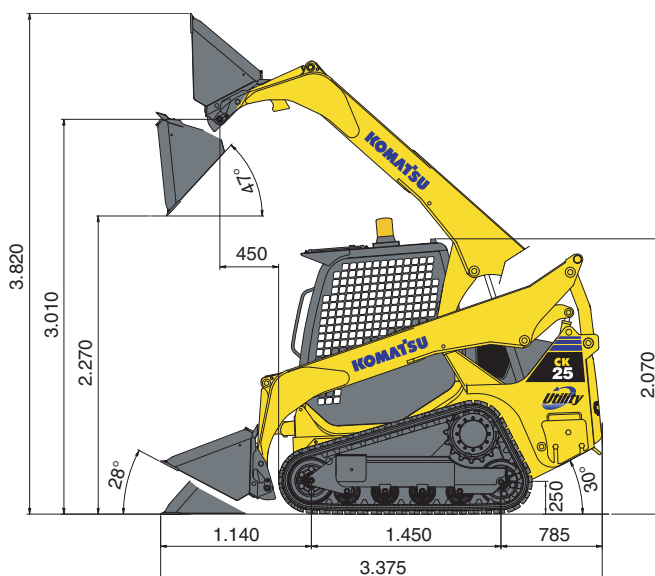
Tensione di esercizio	12 V
Batteria	100 Ah
Alternatore	40 A

RIFORNIMENTI

Sistema idraulico.....	38 l
Serbatoio carburante.....	64 l
Olio motore.....	12,5 l

EMISSIONI

Livelli di vibrazione (EN 12096:1997)*	
Mano/braccio.....	≤ 2,5 m/s ² (incertezza K = 1,2 m/s ²)
Corpo.....	≤ 0,5 m/s ² (incertezza K = 0,2 m/s ²)
* per la valutazione del rischio secondo la direttiva 2002/44/EC, fare riferimento alla ISO/TR 25398:2006.	



Pala compatta

CK25-1 / CK35-1

Equipaggiamento standard ed a richiesta

MOTORE

Motore diesel Komatsu 4D98E-2NFE, ad iniezione diretta (CK25-1)	●
Motore diesel Komatsu S4D98E-2NFE, ad iniezione diretta, turbocompresso (CK35-1)	●
Alternatore 40 A	●
Batteria 100 Ah	●

TRASMISSIONE

Doppia velocità di traslazione	●
--------------------------------	---

IMPIANTO IDRAULICO

Circuito idraulico ausiliario per attrezzature	●
Porta-attrezzi universale	●
Funzione flottante benna	●
Versione "Super Flow" con distributore a 3 elementi (dotata di drenaggio e linea elettrica)	○

SOTTOCARRO CINGOLATO

Cingoli in gomma 320 mm (CK25-1)	●
Cingoli in gomma 450 mm (CK35-1)	●
Cingoli in gomma 320 mm (CK35-1)	○

SERVIZIO E MANUTENZIONE

KOMTRAX™ - Sistema di monitoraggio Komatsu via satellite	●
Prefiltro a ciclone	○

CABINA

Cabina ROPS/FOPS (classe 1) ribaltabile in avanti	●
Sedile regolabile con cintura di sicurezza	●
Barre di sicurezza con display incorporato	●
Strumentazione comprendente:	
- contaore	
- indicatore LCD livello carburante	
- indicatore LCD temperatura acqua	
- spie dispositivi di sicurezza: operatore a bordo, barre di sicurezza abbassate	●
- altre spie: intasamento filtro aria, pressione olio motore, generatore, filtro olio idraulico, preriscaldamento motore, freno di stazionamento, fari di lavoro, indicatori di direzione, flottante	
Acceleratore a pedale	●
Presse elettrica esterna 12 V	●
Cabina chiusa con vetri laterali, porta (con tergicristallo) e riscaldamento o aria condizionata	○
Sedile regolabile ammortizzato (a sospensione) con cinture di sicurezza	○
Vetri laterali fissi o scorrevoli	○
Presse elettrica interna 12 V	○
Dispositivo ausiliario per sollevamento cabina	○

DISPOSITIVI DI SICUREZZA

Avvisatore acustico retromarcia	●
Clacson	●
Stacco batteria	●
Lucciola rotante	○
Accessori per omologazione stradale	○
Specchietti retrovisori	○
Protezione FOPS classe 2	○

SISTEMA DI ILLUMINAZIONE

2 fari di lavoro anteriori	●
2 fari di lavoro anteriori	○

ALTRE DOTAZIONI

Autolivellamento benna	●
Zavorra posteriore modulare (6 pezzi, totale 126 kg)	○
Allestimento climi freddi	○

ACCESSORI

Benna da mm 1.730 mm con o senza denti (CK25-1)	●
Benna da mm 2.030 mm con o senza denti (CK35-1)	●
Benna stretta da mm 1.880 con o senza denti (CK25-1, CK35-1)	○
Lama sottodenti	○
Lama anteriore imbullonata	○
Forche pallet	○
Ganci di sollevamento	○

E' disponibile inoltre un'ampia gamma di attrezzature. Per ulteriori informazioni contattare il Concessionario Komatsu competente per il territorio.

Altri accessori disponibili su richiesta

- equipaggiamento standard
- equipaggiamento a richiesta

Il vostro partner Komatsu:

Komatsu Italia S.p.A.

Via Atheste 4
35042 - Este (PD)
Tel. +39 0429 616 111
Fax +39 0429 616 177
www.komatsu.it

KOMATSU

Komatsu Europe International NV

Mechelsesteenweg 586
B-1800 VILVOORDE (BELGIUM)
Tel. +32-2-255 24 11
Fax +32-2-252 19 81
www.komatsu.eu

WHSS005303 12/2010

Materials and specifications are subject to change without notice.
KOMATSU is a trademark of Komatsu Ltd. Japan.