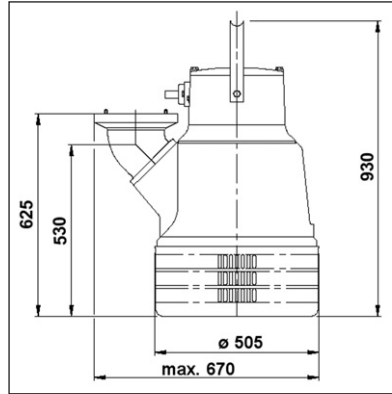
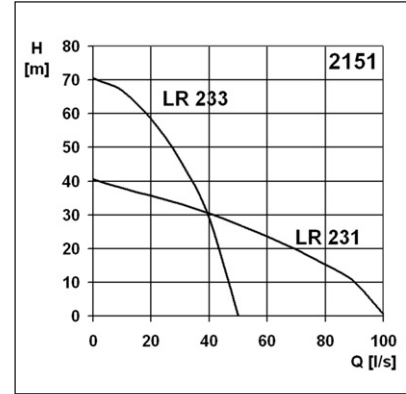


Sieböffnung 10 x 42 mm  
(alle Maße in mm)



Sieböffnung 10 x 42 mm  
(alle Maße in mm)



max. zulässiger Pumpendruck 10 bar  
\*Edelstahl-Laufrad auf Anfrage

Technische Daten	LR 231	LR 233
Versorgungsnetz	400 V, 3~, 50 Hz	400 V, 3~, 50 Hz
Motornennleistung $P_N$ [kW]	20,0	20,0
Nennstrom $I_N$ [A]	35,0	35,0
Stern-Dreieck-Start		
Thermischer Wicklungsschutz	•	•
Drehzahl 1/min	2935	2935
Motorleitung SUBCAB®	7 G 4 + 2 x 1,5	7 G 4 + 2 x 1,5
Max. Temperatur	40 °C	40 °C
Schutzart	IP 68	IP 68
Festkupplung	G 6"/F	G 4"/A
Werkstoff	Aluminium	Aluminium
Gewicht [kg]	165	165

Artikel-Nr. Standardversion	2151.011-0797	2151.011-0799
-----------------------------	---------------	---------------

inkl. 20 m Motorleitung, Festkupplung

Artikel-Nr. Brunnenversion	10-2151.011-0797	10-2151.011-0799
----------------------------	------------------	------------------

inkl. 20 m Motorleitung, Festkupplung und  
Pumpenmantel für 600er Filterrohre

## Spezifisches Zubehör

	Art.-Nr.
Schaltgerät BSD 22 N	10-58 1029
CEE-Stecker 63 A mit 2 m Kabel 5 G 16	10-58 0469
Hartcoatbeschichtung	10-40 2164
Serienkupplungsflansch G 6"	29895 04
G 4"	29895 01
Zinkanodensatz	336 1800