

KOMATSU

BR580JG-1

POTENZA MOTORE
263 kW / 353 HP @ 1.900 rpm

PESO OPERATIVO
49.000 - 51.000 kg

CAPACITÀ DI FRANTUMAZIONE
140 - 460 t/h

BR
580

FRANTOIO MOBILE



BR580JG-1

UN RAPIDO SGUARDO

Il frantoio mobile BR580JG-1 Komatsu di nuova progettazione offre semplicità d'uso e una notevole potenza. Questo nuovo frantoio mobile si distingue anche per l'eccezionale capacità di frantumazione, pari a **140 - 460 t/h**.

Mascelle dalle elevate prestazioni

Grazie alla notevole capacità delle mascelle, il frantoio KCJ4430 garantisce la più alta capacità di frantumazione tra i modelli della stessa classe, oltre a una grande facilità di manutenzione. Inoltre, il meccanismo dei cilindri di spinta (originale Komatsu) permette di modificare l'apertura di scarico effettuando una semplicissima regolazione manuale e inoltre facilita la rimozione dei corpi estranei in caso di intasamento.

Eccezionale mobilità

Lo sterzo idraulico e l'elevata velocità di traslazione fanno del modello BR580JG-1 una macchina molto facile da spostare. Per questo frantoio mobile è stato adottato lo stesso sottocarro cingolato utilizzato negli escavatori idraulici Komatsu.

Tramoggia ad elevata capacità

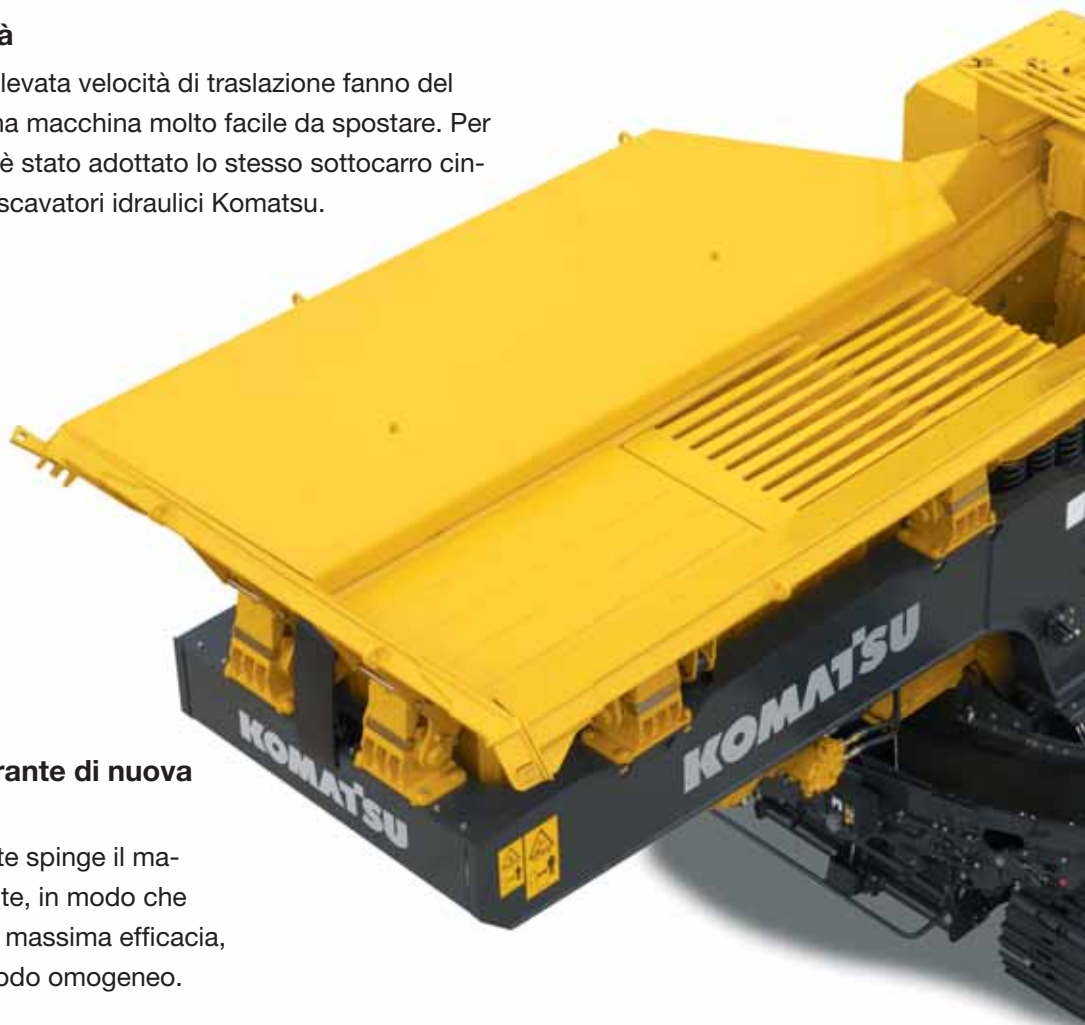
La tramoggia da 2.625 mm x 4.400 mm è accessibile da tre lati per il caricamento del materiale.

Alimentatore a vaglio vibrante di nuova progettazione

L'alimentatore a vaglio vibrante spinge il materiale verso l'alto ellitticamente, in modo che possa essere separato con la massima efficacia, alimentando le mascelle in modo omogeneo.

Dispositivo idraulico di sollevamento del nastro trasportatore

Nella posizione più alta, assicura un'adeguata luce libera al suolo durante la traslazione e una notevole sicurezza durante la guida, anche su terreno sconnesso. Il frantoio mobile utilizza un nuovo sistema "interlock" che controlla la traslazione e le operazioni di frantumazione, in funzione della posizione del convogliatore.



POTENZA MOTORE
263 kW / 353 HP @ 1.900 rpm

PESO OPERATIVO
49.000 - 51.000 kg

CAPACITÀ DI FRANTUMAZIONE
140 - 460 t/h



KOMTRAX

Komatsu Tracking System

Il nuovo sistema di controllo sviluppato da Komatsu, vi permette di rintracciare e monitorare la vostra macchina in qualsiasi luogo ed in qualsiasi momento, regalandovi così una tranquillità assoluta.

ecot3
ecology & economy - technology 3

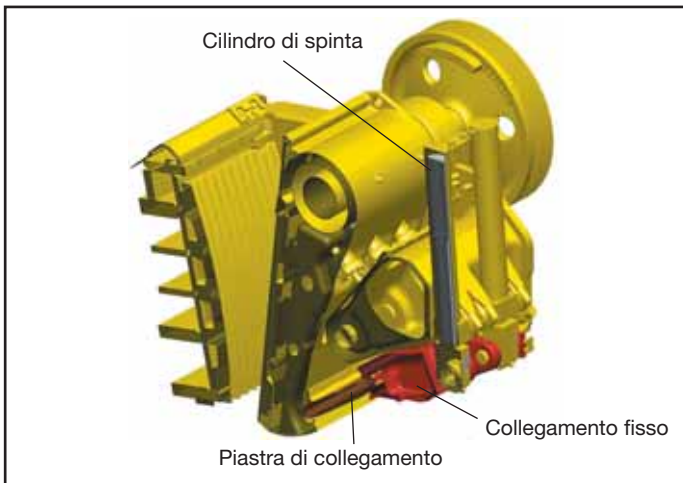
Il motore Komatsu SAA6D125E-5

con sistema di iniezione HPCR Common Rail ad alta pressione sviluppa 263 kW (353 HP) a 1.900 rpm. Il motore è conforme alle normative EU Stage IIIA ed EPA Tier III sulle emissioni.

Impianto idraulico HydraMind e azionamento completamente idraulico

L'azionamento completamente idraulico vi permette di lavorare senza problemi. L'impianto idraulico HydraMind fornisce la quantità ottimale di olio tramite valvole load sensing e valvole di compensazione della pressione. Le attrezzature opzionali possono essere collegate tramite prese idrauliche previste nel telaio (optional).

PRODUTTIVITÀ



Il più grande frantoio a mascelle della sua classe

Il frantoio a grande capacità KCJ4430 è un altro brillante esempio degli incessanti sforzi di Komatsu nel settore dello sviluppo del prodotto. L'efficienza di frantumazione è la sua caratteristica fondamentale, grazie all'installazione di un sistema di alimentazione semiautomatico con pre-impostazione del carico e all'elevata velocità di rotazione del frantoio.

Sistema di regolazione dell'apertura di scarico completamente automatico

Il frantoio a mascelle è dotato di un sistema automatico di regolazione dell'apertura di scarico che rende più facile modificare l'apertura di scarico preimpostata. Anche quando entrambe le piastre delle mascelle sono usurate, è possibile regolare l'apertura di scarico con una semplicissima operazione, che non dura più di un minuto. Sul pannello comandi è possibile selezionare una delle tre modalità di regolazione disponibili (in attesa di brevetto).

Meccanismo unico di protezione del frantoio idraulico

La maggior parte dei frantoi a mascelle è protetta da piastre a ginocchiera in caso di intasamento dovuto a residui metallici. Nel frantoio KCJ4430 i cilindri di spinta hanno funzione di protezione e regolano l'apertura di scarico, facilitando quindi la rimozione dei corpi estranei in caso di intasamento (sistema in attesa di brevetto).

Notevole capacità di frantumazione

Il frantoio con mascelle a elevata capacità, originale Komatsu, e l'avanzato sistema di comando assicurano un'elevata produttività, rendendo semplice la gestione di considerevoli carichi di lavoro.

Capacità di frantumazione (t/h)

Capacità di frantumazione massima (con contenuto di materiale fine pari al 30%)

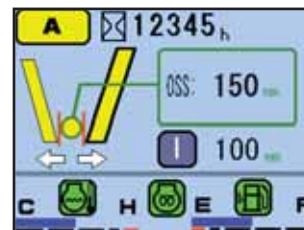
Materiale	Regolazione apertura di scarico (lato aperto)				
	55 mm	70 mm	100 mm	150 mm	200 mm
Pietre naturali	-	-	- 180	200 - 280	280 - 400
Detriti di cemento	- 140	110 - 160	150 - 220	230 - 330	320 - 460

Dotato del frantoio a mascelle più grande nella sua classe, il modello BR580JG-1 offre prestazioni tipiche di macchine più grandi.



Mascella KCJ4430

Apertura di alimentazione:
1.120 mm x 765 mm



Sistema di regolazione dell'apertura di scarico completamente automatico

Modalità A:

Inserire il valore desiderato per l'apertura di scarico.

Modalità B:

Aumentare o diminuire l'attuale apertura di scarico.

Modalità C:

Premere l'interruttore manuale per aumentare o diminuire l'attuale apertura di scarico.



Meccanismo di protezione del frantoio idraulico

Nota:

La capacità di frantumazione è data dalla somma del volume di materiale frantumato e del volume del materiale che passa attraverso il vaglio. Questo valore dipende dal tipo e dalle proprietà del materiale e dalle condizioni di lavoro.

La capacità produttiva o di frantumazione della pietra naturale mostrata in tabella è quella della andesite che presenta una resistenza a compressione di circa 1.000 kg/cm², mentre per i detriti di cemento il valore è basato su materiale privo di materiale ferroso, mentre per entrambi si considera il materiale secco e di dimensioni pari o inferiori alla dimensione di ingresso. Quando la dimensione della frantumazione è compresa tra 55 - 100 mm, solamente i detriti di cemento possono essere frantumati.

Nastro trasportatore a velocità e capacità elevate

La notevole altezza di scarico di 3.000 mm facilita la configurazione del sistema per operazioni con cumuli di materiale e con vagli. Con una larghezza di 1.050 mm e una velocità di traslazione di 120 m/min, il nastro trasportatore ha una considerevole capacità di trasporto. Inoltre, la possibilità di invertire il movimento del nastro facilita la rimozione dei corpi estranei.

Eccezionale mobilità

Il sistema di sollevamento del nastro trasportatore vanta una notevole luce libera al suolo, che contribuisce all'eccezionale manovrabilità del frantoio in ogni situazione.

Facilità di manutenzione e sicurezza

Massima affidabilità e minima manutenzione

E' previsto un notevole spazio tra il frantoio e il nastro trasportatore e inoltre la zona di scarico è protetta da appositi cofani. Il design della macchina impedisce che le strutture delle armature rimangano impigliate nel frantoio. Ampie aperture sui telai laterali garantiscono inoltre facile accesso allo spazio sotto il frantoio per la rimozione di corpi estranei.

Progettato nel rispetto dell'ambiente

Il frantoio mobile BR580JG-1 è conforme alle normative EU Stage IIIA ed EPA Tier III sulle emissioni. Nonostante l'elevata potenza sviluppata, ben 263 kW (353 HP), il frantoio mobile è caratterizzato da un livello sonoro particolarmente basso. Per l'abbattimento delle polveri sono previsti di serie degli ugelli di nebulizzazione posizionati sulla parte superiore del frantoio. Il sistema di nebulizzazione (con serbatoio acqua e pompa) è disponibile come optional.

Facilità di azionamento

Tutti gli interruttori sono concentrati sul quadro comandi, facile da raggiungere per l'operatore, che può seguire le operazioni in tutta sicurezza anche da terra. Il funzionamento del frantoio mobile può essere cambiato dalla modalità di frantumazione a modalità di traslazione con il radiocomando (opzionale), rendendo così semplice per l'operatore controllare tutte le funzioni a distanza. Grazie al sistema di comando semplificato, la macchina viene azionata con una semplice pressione dell'interruttore di avviamento. Il monitor multifunzione visualizza le condizioni di tutti i componenti in tempo reale.

Sicurezza

Sul lato destro e sinistro del telaio, sul quadro comandi e sul radiocomando a distanza (optional) sono previsti pulsanti di arresto di emergenza. Una lampada rotante lampeggia sullo schermo quando si verifica un guasto (per esempio, in caso di surriscaldamento) e l'operatore viene avvertito anche da un segnale acustico in caso di chiusura anomala del nastro trasportatore o delle attrezzature opzionali. Per il passaggio da modalità di frantumazione a modalità di traslazione e viceversa è previsto un interruttore. Sono previsti corrimano e protezioni di sicurezza.



Sistema di sollevamento nastro

Luce minima al suolo –

In fase di traslazione:

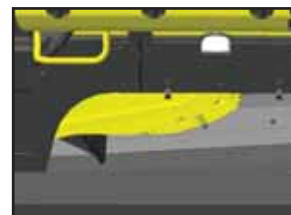
200/350 mm

In fase di frantumazione:

100/200 mm



Apertura sotto il lato motore



Apertura sotto il lato frantumatore (entrambi i lati del sottocarro)



Impianto di lubrificazione centralizzata



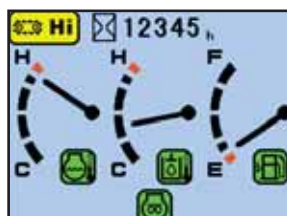
Ugelli nebulizzatori



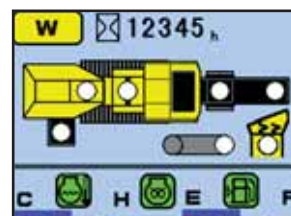
Radiocomando a distanza (optional)



Quadro comandi



Modalità di traslazione



Modalità di frantumazione

SPECIFICHE TECNICHE



MOTORE

Modello..... Komatsu SAA6D125E-5
 Tipo a 4 tempi, sistema d'iniezione HPCR Common Rail, sistema EGR di ricircolo dei gas di scarico, raffreddato ad acqua, turbocompresso, postrefrigeratore aria-aria
 Potenza motore
 ad un regime di 1.900 rpm
 ISO 14396263 kW / 353 HP
 ISO 9249 (potenza netta)257 kW / 345 HP
 Numero cilindri 6
 Alesaggio x corsa.....125 x 150 mm
 Cilindrata 11,04 l
 Ventola di raffreddamento meccanica
 Regolatore per tutte le velocità, elettronico

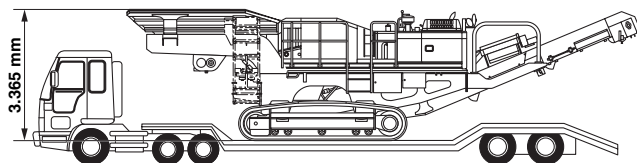


IMPIANTO IDRAULICO

Tipo HydraulMind Load Sensing a centro chiuso ed elementi compensati
 Pompa principale2 x a pistoni assiali a portata variabile
 Pompe per..... traslazione, frantoio, alimentatore, nastro trasportatore e 2 attrezzature opzionali
 Portata massima 2 x 344 l/min
 Velocità di traslazione
 bassa/media/alta 0,7 / 2,1 / 3,0 km/h



TRASPORTO



Lunghezza di trasporto	14.495 mm
Altezza di trasporto (faro rotante: + 100 mm)	3.365 mm
Larghezza di trasporto	2.995 mm

(In alcuni paesi potrebbe essere necessario smontare la macchina ai fini del trasporto)



EMISSIONI

Emissioniil motore Komatsu risponde a tutte le normative EU Stage IIIA/EPA Tier III in materia di emissioni



PESO OPERATIVO (VALORI INDICATIVI)

Peso operativo 49.000 kg
 Pressione specifica 1,32 kg/cm²
 Peso operativo, compresi nastro trasportatore per materiali fini e magnete 51.000 kg
 Pressione specifica 1,38 kg/cm²



FRANTOIO

A mascelle Komatsu KCJ4430
 Dimensioni apertura della bocca..... 1.120 mm x 765 mm
 Regolazione apertura di scarico (O.S.S)55 - 200 mm
 Capacità di frantumazione (indicativa) 140 - 460 t/h
 Velocità di rotazione (max.)300 rpm



ALIMENTATORE A VAGLIO VIBRANTE

Frequenza (max.) 1.000 rpm
 Dimensioni..... 1.125 mm x 3.850 mm
 Tipo di azionamento azionamento diretto con motore idraulico



SOTTOCARRO CINGOLATO

Cingolatura
 Tipo a lubrificazione permanente
 Pattini (per lato) 45
 Larghezza dei pattini 500 mm
 Rulli
 Inferiori (per lato) 7

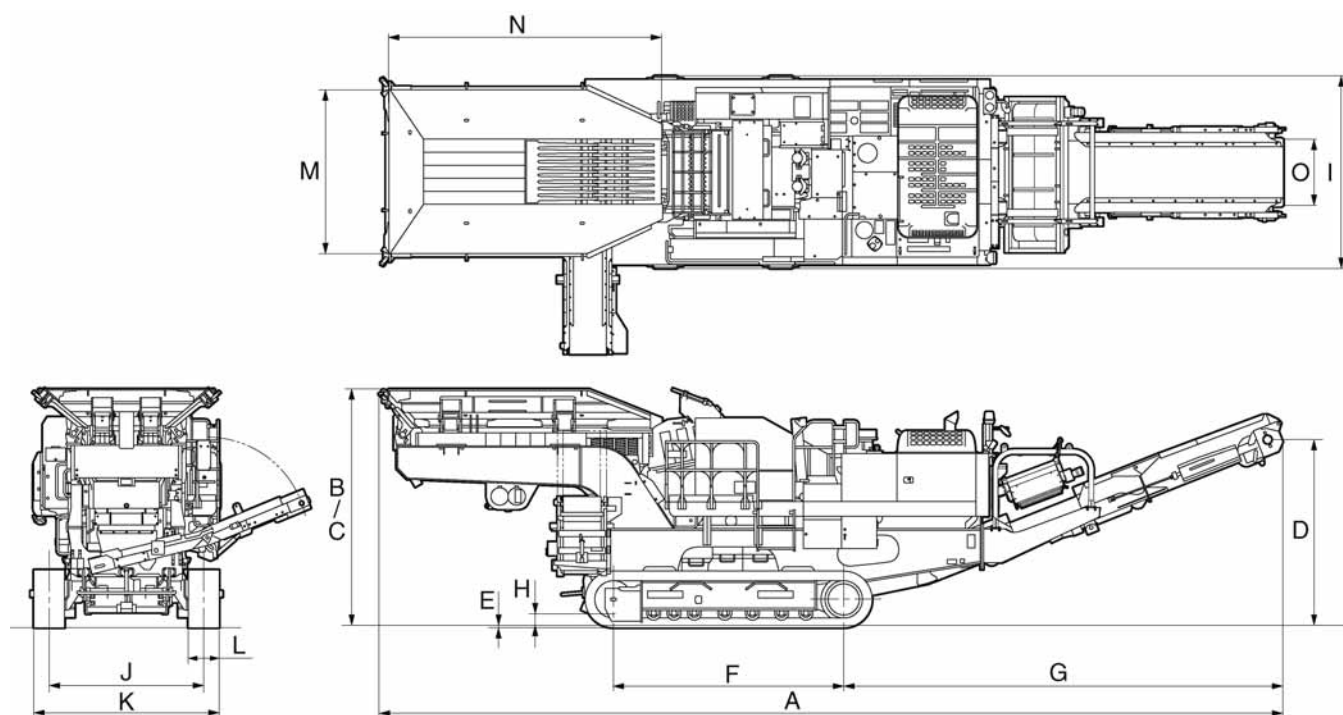


RIFORNIMENTI

Serbatoio carburante..... 650 l
 Radiatore 39 l
 Olio motore..... 38 l
 Olio riduttore di traslazione (per lato) 9 l
 Serbatoio olio idraulico..... 248 l

DIMENSIONI

Dimensioni operative



DIMENSIONI		BR580JG-1
A	Lunghezza totale	14.540 mm
B	Altezza totale	3.820 mm
C	Altezza alimentatore	3.820 mm
D	Altezza di scarico	3.000 mm
E	Altezza della costola	30 mm
F	Lunghezza del cingolo a terra	3.700 mm
G	Scarico dal centro ruota folle tendicingolo	7.060 mm
H	Luce libera da terra (in fase di traslazione)	200 mm
I	Larghezza totale	3.090 mm
J	Carreggiata	2.480 mm
K	Larghezza del sottocarro	2.980 mm
L	Larghezza dei pattini	500 mm
M	Larghezza tramoggia	2.625 mm
N	Lunghezza tramoggia	4.400 mm
O	Larghezza di scarico nastro trasportatore	1.050 mm

FRANTOIO MOBILE

EQUIPAGGIAMENTO STANDARD

Motore:

- Motore Komatsu SAA6D125E-5 da 263 kW, turbodiesel, Common Rail, postrefrigerato, conforme alle normative EU Stage IIIA
- Spurgo automatico dell'impianto combustibile
- Preriscaldamento automatico del motore
- Protezione contro il surriscaldamento del motore
- Filtro aria a doppio elemento

Impianto elettrico:

- Motorino di avviamento 11 kW/24 V
- Alternatore 35 A/24 V
- Batteria 2 x 12 V/110 Ah

Sottocarro:

- Pattini 500 mm a tre costole
- Tendicingoli idraulici

Frantoio:

- Frantoio KCJ4430 a ginocchiera singola
- Dimensioni: 1.120 mm x 765 mm
- Velocità di rotazione (max.) 300 rpm
- Tipo di azionamento: motore idraulico con cinghia trapezoidale
- Regolazione OSS: 55 - 200 mm

Alimentatore:

- Tipo: a doppio stadio
- Alimentatore a vaglio vibrante a velocità controllata
- Dimensioni (L x L): 1.125 mm x 3.850 mm
- Apertura vaglio: 40 - 75 mm
- Tipo di azionamento: motore a ingranaggi azionato idraulicamente

Tramoggia:

- Capacità: 5,4 m³
- Dimensioni: 2.625 mm x 4.400 mm
- Tipo pieghevole

Nastro trasportatore:

- Larghezza: 1.050 mm
- Altezza di scarico: 3.000 mm
- Velocità: 120 m/min
- Tipo di azionamento: motore a pistoni azionato idraulicamente

Sistemi di controllo:

- Controllo remoto a cavo
- Komtrax™ Komatsu tracking system
- EMMS (Equipment Management and Monitoring System)
- Monitor multifunzione a colori

Altro:

- Avvisatore acustico
- Allarme di traslazione
- Ampio gradino dentellato
- Filtro in linea per le pompe idrauliche
- Specchietto retrovisore, sinistro

EQUIPAGGIAMENTO A RICHIESTA

Separatore magnetico:

- Separatore magnetico per nastro trasportatore primario (750 mm)
- Azionamento idraulico tramite pompa a ingranaggi

Impianto elettrico:

- Alternatore 50 A/24 V

Radiocomando a distanza (funzioni):

- Cambio da modalità di frantumazione a modalità di traslazione
- Traslazione sinistra/destra/avanti/indietro
- Frantoio On/Off
- Alimentatore On/Off
- Arresto di emergenza
- Avvisatore acustico

Unità di trasporto materiale fine:

- L'unità di trasporto materiale fine è di tipo retraibile, grazie alla presenza del cilindro idraulico
- Larghezza: 600 mm
- Altezza di scarico: 2.000 mm

KOMATSU ITALIA SPA

Via Bergoncino 28
36025 Noventa Vic.na (VI)
Tel. 0444 780 411
Fax 0444 780 554

**Komatsu Europe International NV**

Mechelsesteenweg 586
B-1800 VILVOORDE (BELGIUM)
Tel. +32-2-255 24 11
Fax +32-2-252 19 81
www.komatsu.eu

EHSS019101 01/2009

Materials and specifications are subject to change without notice.

KOMATSU is a trademark of Komatsu Ltd. Japan.