

# Hiab 013 T

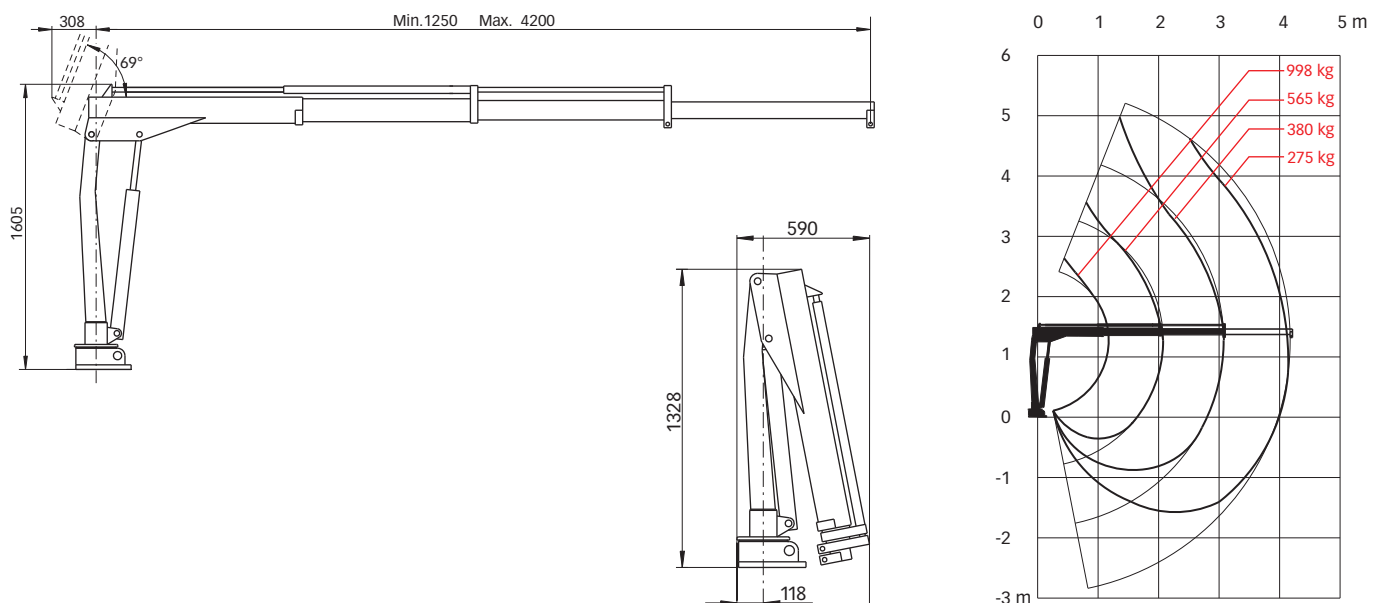
## Moment udźwigu 1,2 Tm



# Hiab 013 T Podstawowe dane

Dane techniczne	013 T-0	013 T-1	013 T-2
Maks. moment udźwigu (kNm)	11,8	11,7	11,5
Wysięg - ramiona wysuwane hydraulicznie (m)	-	2,1	3,1
Wysięg - ramiona wysuwane ręcznie (m)	4,2	4,2	4,2
Wysięg / udźwig (m / kg)	-	1,2 / 998	1,2 / 998
	-	2,1 / 565	2,1 / 565
	-	-	3,1 / 380
Kąt obrotu kolumny	∞	322°	322°
Wysokość po złożeniu (mm)	1328	1328	1328
Szerokość po złożeniu (mm)	590	590	590
Wymagana przestrzeń montażowa (mm)	-	-	-
Masa - „standardowy” żuraw bez podpór (kg)	125	145	155
Masa - zestaw podpór (kg)	12 - 20	12 - 20	12 - 20

## Hiab 013 T-2



**Wyłączenie odpowiedzialności.** Żurawie Hiab są budowane i testowane zgodnie z najwyższymi standardami bezpieczeństwa i eksploatacji. Wytrzymałość tego modelu została obliczona zgodnie z normą DIN 15018 i zaliczona do klasy B2. Certyfikowany system zapewnienia jakości firmy Cargotec spełnia warunki normy ISO 9001. Niektóre elementy wymieniane w naszych publikacjach mogą stanowić wyposażenie dodatkowe. Pewne zastosowania mogą wymagać urzędowych pozwoleń. Zastrzegamy sobie prawo do zmian specyfikacji technicznych bez uprzedzenia. Żurawie Hiab produkowane dla krajów UE mają oznaczenie CE i spełniają warunki normy europejskiej EN 12999.

**Cargotec** zwiększa wydajność przepływu ładunków, oferując rozwiązania w zakresie załadunku i rozładunku towarów na lądzie i morzu – gdziekolwiek znajduje się ładunek. Główne marki córki firmy Cargotec w branży obsługi ładunków – Hiab, Kalmar i MacGregor, są globalnymi liderami rynku w swoich dziedzinach. [www.cargotec.com](http://www.cargotec.com)