

Hiab 013 T

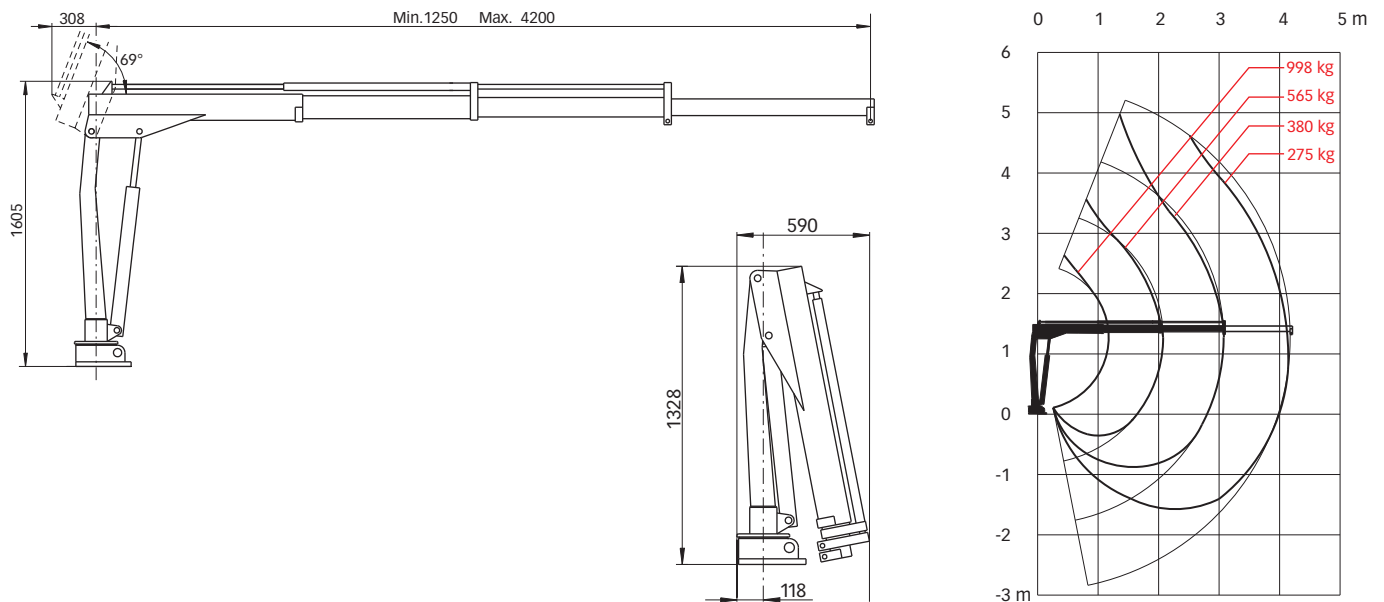
Capacidad 1,2 tm



Hiab 013 T Datos básicos

Datos técnicos	013 T-0	013 T-1	013 T-2
Capacidad de elevación max. (kNm)	11,8	11,7	11,5
Alcance, extensión hidráulica (m)	-	2,1	3,1
Alcance, extensión manual (m)	4,2	4,2	4,2
Alcance / fuerza de elevación (m / kg)	-	1,2 / 998	1,2 / 998
	-	2,1 / 565	2,1 / 565
	-	-	3,1 / 380
Angulo de giro	∞	322°	322°
Altura en posición de plegado (mm)	1328	1328	1328
Anchura en posición de plegado (mm)	590	590	590
Espacio de instalación necesario (mm)	-	-	-
Peso - grúa, modelo estándar, sin gatos (kg)	125	145	155
Peso - equipo de estabilizadores (kg)	12 - 20	12 - 20	12 - 20

Hiab 013 T-2



Descargo de responsabilidad. Las grúas Hiab están fabricadas siguiendo las normas más estrictas de seguridad y han sido sometidas a un gran número de pruebas para garantizar la máxima vida útil. Los cálculos de resistencia para este modelo cumplen la norma DIN 15018 para fatiga de clase B2. El sistema de control de calidad de Cargotec tiene la certificación ISO 9001. Algunos de los componentes descritos en nuestra documentación pueden ser equipos opcionales. Para ciertas aplicaciones puede ser necesario un permiso oficial. Nos reservamos el derecho a modificar las especificaciones técnicas sin necesidad de aviso previo. Las grúas Hiab están fabricadas para países de la UE, llevan la marca CE y cumplen la normativa europea EN 12999. **Cargotec** mejora las operaciones de carga con soluciones para la carga y descarga de mercancías en tierra y mar, allí donde haya que desplazar cargas. Las filiales de Cargotec para manipulación de cargas, Hiab, Kalmar y MacGregor, son líderes mundiales en su campo. www.cargotec.com