

SCHEMA TECNICA

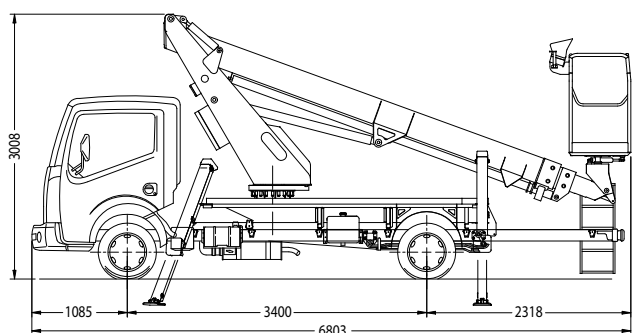
B-LIFT 187 PRO (versione stabilizzatori A)

- Braccio telescopico a tre elementi (braccio base + 2 sfilii) • Rotazione torretta 540° non continua su cuscinetto a ralla • Comandi elettroidraulici proporzionali a manovre simultanee (joystick ergonomici) • Avviamento ed arresto motore veicolo dal cestello • Pianale in alluminio antiscivolo • Cestello in tubolare di alluminio • Rotazione del cestello con attuatore elettrico 60° a destra + 60° a sinistra • Livellamento cestello a parallelogramma idraulico • Cicalino innesto presa di forza con freno a mano disinserito • Sistema di limitazione dello sbraccio automatico in funzione del peso in navicella • N°4 stabilizzatori a piazzamento oleodinamico con sensori di contatto terreno • Presa elettrica 230 V AC CE in cestello • Contatore in cabina • N°1 faro lampeggiante • Postazione di comando fissa a terra con display

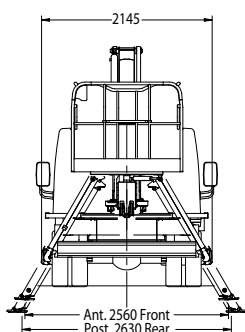
PRESTAZIONI

Altezza di lavoro	18 m	Portata	80/200/250 kg
Altezza piano di calpestio	16 m	Dim. cestello	1400x700x1100 mm
Sbraccio	10,9/8/7,1 m	PTT minimo	3,5 t

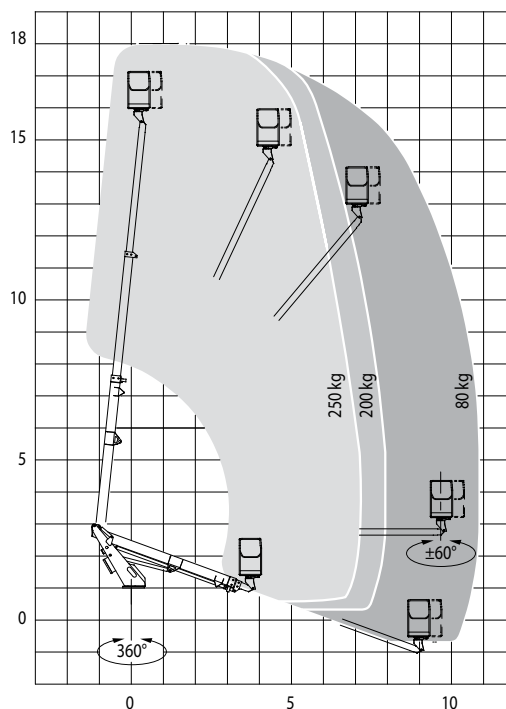
DIMENSIONI



STABILIZZAZIONE



AREA DI LAVORO



È disponibile la versione KIT EASY allestibile su veicoli superiori a 3,5 t per mercati extra CE.

Direzione Commerciale Dolo (Ve) - dolo@ctelift.com
 tel. +39 041 51.00.130 - fax +39 041 41.38.44
Sede Legale e Stabilimento Rovereto (Tn) - info@ctelift.com
 tel. +39 0464 48.50.50 - fax +39 0464 48.50.99
Filiale di Milano S. Giuliano Milanese (Mi) - milano@ctelift.com
 tel. +39 02 98.81.100 - fax +39 02 98.28.20.96
Filiale di Bertinoro (FC) - bertinoro@ctelift.com
 tel. +39 0543 44.88.30 - fax +39 0543 44.83.43

CTE S.p.A. | www.ctelift.com

Punti assistenza vendita

Bari, Bologna, Cagliari, Catania, Dolo, Fano, Ferrara, Firenze, Forlì - Cesena, Milano, Modena, Napoli, Palermo, Pisa, Pistoia, Pordenone, Ragusa, Roma, Rovereto, Sassari, Taranto, Torino, Udine.



CTE UK Ltd Unit L - Feldspar Close - W.P. - Le19 4SD Enderby Leicestershire - UK
CTE FRANCE Sas 5, Allée des Souches - 78260 Achères - France

I dati contenuti nella presente scheda non sono impegnativi. Ci riserviamo di apportare modifiche in qualsiasi momento senza preavviso. Le informazioni riportate hanno solo scopo illustrativo. B187PROA - ed. 10/09

ADVERTENDO.COM® We know how.



Unità operative: Rovereto, Dolo e S. Giuliano Milanese