

## HECK- U. SEITENMULCHGERÄTE

# ALPHA / OMEGA

ZUR OPTIMALEN PFLEGE VON

- BÖSCHUNGEN
- GRÄBEN
- FLÄCHENSTILLEGUNG (AUCH IN VERBINDUNG MIT FRONTMULCHER WM)
- WEIDEN

ZUM MULCHEN VON

- GRÜNDÜNGUNG
- ERNTERÜCKSTÄNDEN
- GRAS
- GESTRÜPP / HECKEN

**VIELSEITIG**

•

**ROBUST**

•

**ZUVERLÄSSIG**



MULCHGERÄTE

HÄCKSLER

STOCKPUTZER

GRUBBER

KREISELEGGEN

ROTORKRÜMLER

TRAKTOREN

HOFLADER

SAUERBURGER  
GEWÜRTZ  
REIS

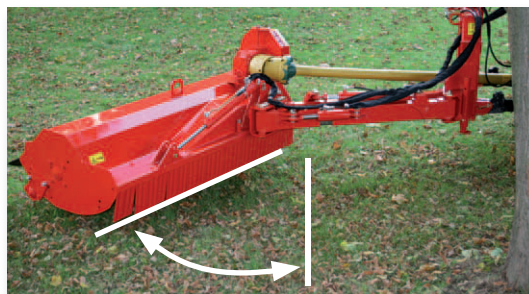
# DER ALPHA - MULCHER FÜR SAUBERE BÖSCHUNGEN UND GRABENRÄNDER

Das SAUERBURGER Heck- und Seiten - Mulchgerät ALPHA ist ganz besonders zur Pflege von Böschungen und Gräben geeignet. Eine stabile Parallelogrammverstellung am Dreipunktabock mit einem großen Verstellbereich, ermöglicht ein problemloses Arbeiten sowohl direkt hinter dem Traktor als auch nach rechts versetzt. Feld- und Wegränder können sauber gemulcht und von unerwünschtem Aufwuchs von Gras, Hecken und sonstigen Verbuschungen freigehalten werden. Auch für den Einsatz entlang von Böschungen und Gräben ist das Gerät dank seines Schwenkbereichs von 90° nach oben und bis zu 70° nach unten bestens geeignet.

Auch beim Häckseln von Ernterückständen im Ackerbau z. B. Mais, Stroh etc. sowie bei der Pflege von Wiesen und Weiden macht das SAUERBURGER Mulchgerät ALPHA eine sehr gute Figur. Es fördert eine schnelle Verrottung und Humusbildung, einen gleichmäßigen Graswuchs, verteilt Kuhfladen und verhindert Geilstellen. In Verbindung mit einem an der Fronthydraulik des Traktors angebautes SAUERBURGER Mulchgerät WM 3000 kann eine Gesamtarbeitsbreite von bis zu 5,2 m erzielt werden. (Siehe Schemazeichnungen für die diversen Typen). Diese Gerätekombination ermöglicht eine enorme Einsparung an Zeit und Kosten.

In dem sehr robusten Mulchkopf befinden sich Schlagschienen am Einlauf und im Gehäuse. In Verbindung mit den Arbeitswerkzeugen, die den jeweiligen Einsatzbedingungen angepasst werden können sorgen sie für ein sehr kurzes und zerrissenes Mulch- bzw. Häckselgut. Eine dicht hinter der Schlegelwelle angebaute Laufwalze sorgt für eine exakte Höhenführung und verhindert bei Unebenheiten weitestgehenden Bodenkontakt, so dass der Verschleiß an den Arbeitswerkzeugen minimiert ist.

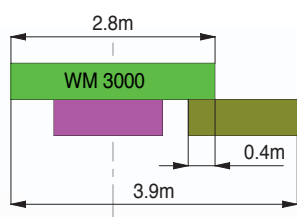
In dieser Maschine zeigt sich die ganze Erfahrung von 40 Jahren SAUERBURGER Mulchgerätebau.



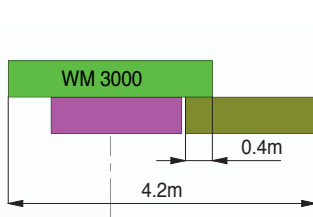
Anfahrweg am Mulchkopf aussen (s. Techn. Daten)



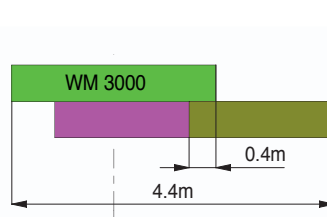
## ALPHA 1550



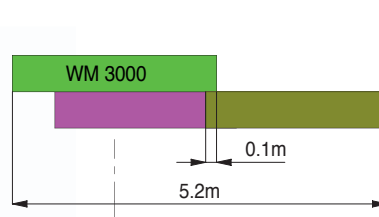
## ALPHA 1850



## ALPHA 2150



## ALPHA 2650





## DER OMEGA - SAUBERE ARBEIT UND HOHE LEISTUNG

Das SAUERBURGER Heck- und Seitenmulchgerät OMEGA eignet sich durch seine kompakte Bauweise für den Anbau an Klein-, Kommunal- und Schmalspurtraktoren mit einer Leistung ab 20 kW.

Die Maschine wird als Heckgerät mit Dreipunktanbau Kat. I geliefert.

Der Mulchkopf deckt einen großen Schwenkbereich von 90 ° nach oben und bis zu 55 ° nach unten ab.

Die serienmäßige Parallelogrammverstellung mit einem Verstellbereich von 1160 mm ermöglicht ein problemloses Arbeiten sowohl direkt hinter dem Traktor als auch nach rechts versetzt.



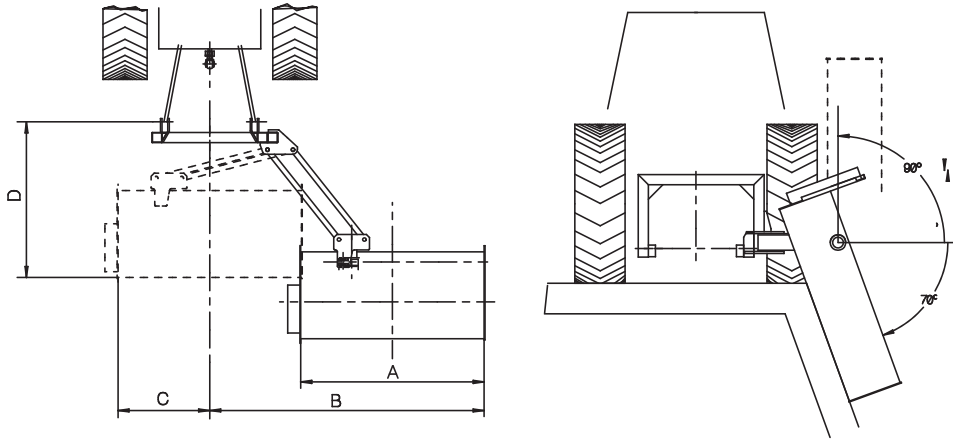
## Funktionsprinzip der OMEGA-ANFAHR SICHERUNG



## TECHNIK UND LEISTUNG DIE ÜBERZEUGT

**SERIENMÄßIGER LIEFERUMFANG ALPHA:** • Robuste Stahlblechgehäusekonstruktion • Schlagschienen am Einlauf und im Gehäuse • Arbeitswelle mit integrierter Lagerung zum Schutz gegen das Eindringen von Fremdkörpern • 1 Satz Werkzeuge (Universal-Schlegelmesser oder breite Schlegel) nach Wahl • Parallelogrammverstellung mit dw Hydraulikzylinder • Laufwalze Ø168 mm selbstreinigend • großdimensioniertes Getriebe 540 U/min, Antrieb über Hochleistungskeilriemen • Gelenkwelle

**SERIENMÄßIGER LIEFERUMFANG OMEGA:** • OMEGA 1300-OMEGA 1600 Kat I, OMEGA 1900-OMEGA 2150 Kat I u. II • hydraulische Seitenverschiebung • hydr. Neigungsverstellung • Freilauf im Getriebe • Laufwalze Ø168 mm • Rotor ø 370 mm • hochverschleißfeste Stahlschlegel • Arbeitsbereich + 90 bis - 70 Grad • Gelenkwelle  
Notwendige hydr. Anschlüsse 2 x DW.



## SONDERAUSRÜSTUNG

- Weitwinkelgelenkwelle
- Hydraulische Anfahrtsicherung

TYP	A	B	C	D
<b>ALPHA 1500</b>	1,50	2,54	0,82	2,35
<b>ALPHA 1850</b>	1,80	2,84	0,82	2,35
<b>ALPHA 2150</b>	2,00	3,04	0,82	2,35
<b>ALPHA 2650</b>	2,50	3,76	0,82	2,40

Angaben in mtr.

TYP	A	B	C	D
<b>OMEGA 1300</b>	1,23	1,74	0,65	1,84
<b>OMEGA 1400</b>	1,33	1,84	0,65	1,84
<b>OMEGA 1600</b>	1,50	2,00	0,65	1,84
<b>OMEGA 1900</b>	1,80	2,30	0,65	1,84
<b>OMEGA 2150</b>	2,00	2,50	0,65	1,84

Angaben in mtr.

## TECHNISCHE DATEN:

Typ	Arbeitsbreite m	Anzahl d. Werkzg.	Gewicht kg	erforderl. Hydraulik-Anschlüsse	Anfahrweg am Mulchkopf (ausser) m
<b>ALPHA 1500</b>	1,50	12/36	740	2 x DW 1x druckl. Rücklauf	0,70
<b>ALPHA 1850</b>	1,80	16/48	770	2 x DW 1x druckl. Rücklauf	0,90
<b>ALPHA 2150</b>	2,00	16/48	920	2 x DW 1x druckl. Rücklauf	1,00
<b>ALPHA 2650</b>	2,50	20/60	1140	2 x DW 1x druckl. Rücklauf	1,36

Typ	Arbeitsbreite m	Anzahl der Werkzeuge	Gewicht kg	erforderl. Hydraulik-Anschlüsse
<b>OMEGA 1300</b>	1230	9	395	2 x DW
<b>OMEGA 1400</b>	1330	10	420	2 x DW
<b>OMEGA 1600</b>	1500	12	440	2 x DW
<b>OMEGA 1900</b>	1800	16	460	2 x DW
<b>OMEGA 2150</b>	2000	16	490	2 x DW

**Universal-Schlegelmesser:**  
sehr leichtgängig, geringer Kraftbedarf, für Brachflächen, Flächenstilllegung und zum Zerkleinern von Ernterückständen.



**Breite Schlegel:**  
zum Häckseln von hartem Material z.B. Gestrüpp oder Schnittholz, Weiden und Wiesen.



Beratung, Verkauf und Service:



Alle Angaben und Abbildungen sind annähernd und unverbindlich. Konstruktionsänderungen behalten wir uns jederzeit vor.

Im Bürgerstock 3 D - 79241 Wasenweiler Tel. 07668 - 90320 Fax - 7802

info@sauerburger.de

www.sauerburger.de