

Einsatzgewicht: 18.700 - 21.500 kg
Motorleistung: 105 kW / 143 PS
Tieflöffel-Inhalt: 0,55 - 1,15 m³



A 904 C

Litronic[®]

Einsatzgewicht: 18.700 - 21.500 kg
Motorleistung: 105 kW / 143 PS
Tieföffel-Inhalt: 0,55 - 1,15 m³



Leistungsfähigkeit

Liebherr-Mobilbagger sind für höchste Produktivität konzipiert. Große Grableistung, hohe Traglasten und schnelle Arbeitsspiele bilden die Voraussetzungen für einen leistungsfähigen Baustellenbetrieb. Eine Vielzahl von Ausrüstungsvarianten optimiert den Baggereinsatz.

Zuverlässigkeit

Entsprechend härtester Baustellenbedingungen werden Liebherr-Hydraulikbagger konzipiert und gebaut. Robuste Konstruktionen, hochfeste Materialien und eigene Komponenten garantieren höchste Verfügbarkeit und eine lange Lebensdauer.

Komfort

Großdimensioniert und ergonomisch gestaltet ist die Liebherr-Baggerkabine. Der Fahrersitz ist individuell einstellbar, die Kontrollinstrumente sind übersichtlich angeordnet und die Rundumsicht ist optimal. Eine Klimaautomatik sorgt immer für die richtige Temperatur in der „Liebherr-Wohlfühl-Kabine“.

Wirtschaftlichkeit

Das Liebherr-Litronic-System steigert die Leistungsfähigkeit der Maschine, verringert den Kraftstoffverbrauch und vermindert die Service- und Wartungskosten. Mit einer gut abgestuften Modellreihe hat Liebherr immer das richtige Gerät für jeden Einsatz.





Liebherr-Dieselmotor

- Hohe Lebensdauer, großes Zylinder-
volumen und hohes Eigengewicht
- Entspricht Abgasnorm
Stufe IIIA/Tier 3
- Speziell für den Einsatz in
Baumaschinen entwickelt
- Ölversorgung auch
bei 100 % Schräglage



Leistungsfähigkeit

Der A 904 C Litronic ist für höchste Leistung und Produktivität konzipiert. Exakt aufeinander abgestimmte, von Liebherr entwickelte und produzierte Komponenten wie Dieselmotor, Hydraulikpumpe und -motor, Schwenkantrieb und Zylinder ermöglichen höchste Leistungsfähigkeit. Enorme Reiß- und Losbrechkräfte, hohe Traglasten, schnelle Arbeits- und Fahrbewegungen sind das Ergebnis.

Innovative Lösungen

Ausrüstungsvielfalt

Liebherr bietet ein individuelles, einsatzbezogenes Programm von unterschiedlichsten Ausrüstungen. Ausleger hydraulisch verstellbar, hoch- und seitlich verstellbar, Monoblock und Monoblock seitenerstellbar sind kombinierbar mit verschiedenen Stielen.

Hohe Traglasten

Rohre heben, Kanalverbau gehört zu den täglichen Anforderungen von Mobilbaggern. Ein intelligentes Konzept der Oberwagenaufteilung, verbunden mit der Lage des Liebherr-Motors direkt quer vor dem Ballastgewicht, unterstützen diese Anforderungen. Separate Hubzylinderlagerstellen am oberen Ende des Schwenkarmes erhöhen die Tragkräfte zusätzlich.

Schnelle Arbeitsspiele

Hohes Schwenkmoment - ermöglicht durch den speziell für diesen Zweck entwickelten innenverzahnten Drehkranz und Schwenkantrieb von Liebherr.

Leistung ohne Kompromisse

Maximale Leistung und maximale Kräfte stehen jederzeit zur Verfügung.



Robuster Unterwagen

- Verschiedene Unterwagenausführungen mit fest angeschweißten Abstützungen bringen für jeden Einsatz sicheren Stand, höchste Stabilität und lange Lebensdauer.
- Abstütz-/Planierschild in Kastenbauweise - lediglich zwei Lagerstellen sorgen für hohe Verwindungssteifigkeit



Litronic

- Steigert die Leistungsfähigkeit des Baggers
- Verringert den Kraftstoffverbrauch
- Vermindert die Servicekosten und erleichtert die Bedienung
- Ermöglicht höchste Feinfühligkeit und beliebig viele überlagerte Bewegungen



Detaillösungen

- Hochfeste Stahlbleche an hochbelasteten Stellen für härteste Anforderungen
- Aufwendige und stabile Lagerung von Ausrüstung und Zylindern
- Höchstmaß an Festigkeit auch bei hohen Lasten



Zuverlässigkeit

Täglich bewähren sich Liebherr-Baumaschinen auf den unterschiedlichsten Baustellen der Welt. Langjährige Erfahrung als weltgrößter Mobilbaggerhersteller, ständige Weiterentwicklung und der Einsatz neuester Technologien stecken in jeder Maschine und bieten absolute Einsatzsicherheit. Im Aufbau robust und mit Komponenten von Liebherr ausgestattet, ist der A 904 C Litronic für eine lange Lebensdauer konzipiert.

Qualität bis ins Detail

Liebherr-Komponenten Komponenten wie Motor, Schwenkwerk, Hydraulikzylinder und Elektronikteile werden von Liebherr speziell für Baumaschinen entwickelt, getestet und produziert. Bereits in der Konstruktionsphase werden Komponenten wie z.B. Motor und Pumpen aufeinander abgestimmt und erbringen einen gleichbleibend hohen Qualitätsstandard.

Funktionssicherheit Serienmäßig eingebaute Sicherheitskomponenten sorgen für eine höhere Verfügbarkeit. Der Fahrer kann sich völlig auf seine Aufgaben konzentrieren, da die integrierte Borelektronik permanent einen Abgleich mit vordefinierten Soll-daten vollzieht. Die zusätzliche Reinigung des Hydrauliköles durch den serienmäßigen Magnetstab im Hydrauliksystem erhöht die Lebensdauer der Hydraulikkomponenten und des Öles.

Robuste Ausrüstungen

Arbeitsausrüstung Die stabilen Ausrüstungen sind für schwerste Einsätze konstruiert. Die Bauteile werden nach der FEM-Methode optimiert. Die Hubzylinder sind grundsätzlich beidseitig gelagert.

Leitungen Die Verlegung der Hydraulikleitungen bietet höchsten Schutz gegen Beschädigungen. Die elektrische Verkabelung ist mit hochwertigen Materialien ausgestattet und gewährleistet durchweg eine sichere Versorgung der Abnehmer.

Liebherr-Hydraulikzylinder

- Abgestimmte Größen für jedes Gerät
- Hochwertige Oberflächenbeschichtung der Kolbenstange
- Die Liebherr-Zylinder sind mit Spezial-Longlife-Dichtungssystem ausgestattet
- Beidseitige Endlagendämpfung in Arbeitszylindern



Funktionssicherheit

- Wichtige Betriebsdaten werden gespeichert und können jederzeit abgerufen werden.
- Kontroll- und Überwachungsfunktionen erhöhen die Funktionssicherheit der Maschine.
- Differenzierte Leistungseinstellung durch vier praxisorientierte Betriebsprogramme:
 - Eco-Mode: Hohe Grab- und Ladeleistungen bei optimiertem Kraftstoffverbrauch
 - Power-Mode: Für maximale Grab- und Ladeleistung
 - Lift-Mode: Für kontrolliertes Heben und Senken
 - Fine-Mode: Für feinfühlige Bewegungen bei Präzisionsarbeiten



Großraumkabine

- Verstellbare Lenksäule
- Fahrersitz höhenverstellbar und auf das Gewicht des Fahrers einstellbar
- Mit und ohne Konsole horizontal verstellbar
- Großes Dachfenster
- Sonnenrollos



Komfort

Den Baggerfahrer erwartet in der Fahrerkabine des Liebherr-Hydraulikbaggers ein ergonomisch gestalteter Arbeitsplatz. Alle Schalter und Funktionen sind logisch angeordnet. Fahrersitz, Lenksäule und Konsolen sind individuell einstellbar. Dadurch bleiben Kondition und Konzentration den ganzen Arbeitstag erhalten und ermöglichen somit eine konstante und hohe Leistungsfähigkeit des Fahrers.

Mobiler Komfort

Leichter Aufstieg

Breite Trittstufen, ergonomisch positionierte Haltegriffe und eine verstellbare Lenksäule sorgen für einen leichten Einstieg in die Liebherr-Fahrerkabine.

Beste Übersichtlichkeit

Ein durchdachtes Oberwagenkonzept, große Glasflächen und abgerundete Kanten erhöhen die Übersichtlichkeit und gewähren einen sicheren Überblick über den gesamten Arbeitsbereich.

Angenehme Umgebung

Die niedrige Motordrehzahl in Verbindung mit aufwändigen Schalldämmungen und optimierte Hydraulikkomponenten sorgen für angenehme Innenraum- und Außengeräusche. Der Schallpegel liegt auf dem Niveau moderner Diesel-Pkws.

Eingebaute Wartungsvorteile

Einfache Wartung

Ein zentraler Schmierpunkt für Schwenkwerk und Hauptteile der Ausrüstung.

Arbeitserleichterung

Ein serienmäßiger Absperrhahn am Hydrauliktank koppelt das System ab und gewährleistet komfortable Servicearbeiten am Hydrauliksystem.

Leichte Zugänglichkeit

Große Wartungsklappen ermöglichen zudem einen bequemen und sicheren Zugang zu allen Wartungspunkten.

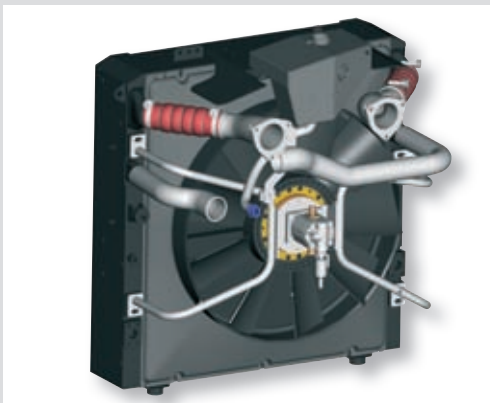
Stauraum – Alles hat seinen Platz

- Ausreichend Platz für eine handelsübliche Kühlbox hinter dem Fahrersitz
- Getränkehalter und Ablagen in der Fahrerkabine
- Großer Ablagekasten hinter der Fahrerkabine
- Zwei serienmäßige Werkzeugkasten im Unterwagen



Vollautomatische Klimaanlage

- Komfort wie im PKW bietet die serienmäßige Klimaautomatik
- Zwei Sensoren zur exakten Temperaturregelung
- Lüftungsklappen werden über Tasten gesteuert
- Reheat-Funktion zur schnellen Entfeuchtung / Enteisierung der Frontscheibe



Hydrostatischer Lüfterantrieb

- Beschleunigte Warmlaufphase
- Gewährleistung einer gleichbleibenden Ölqualität durch konstante Öltemperatur
- Erhöhung der Lebensdauer der Antriebskomponenten
- Lüfter nimmt nur die erforderliche Leistung auf, dies führt zu Kraftstoffeinsparungen und reduziert deutlich den Schallpegel



Wirtschaftlichkeit

Liebherr hat eine durchgängige Modellreihe und somit für jeden Einsatz das passende Gerät. Die gute Zugänglichkeit zu den Komponenten und das bewährte Serviceangebot lassen Wartungsarbeiten innerhalb kürzester Zeit zu und senken die Betriebskosten spürbar.

Niedrige Betriebskosten

Liebherr-Motor

Die volle Kraft des Motors entfaltet sich bereits bei niedrigen Drehzahlen. Dies ermöglicht, dass die erforderliche Leistung uneingeschränkt in dem Moment zur Verfügung steht, in dem sie tatsächlich benötigt wird und bewirkt eine hohe Produktivität bei geringem Kraftstoffverbrauch.

Leerlaufautomatik

Werden keine Arbeits- oder Fahrbewegungen ausgeführt, senkt die zuschaltbare Funktion die Motordrehzahl auf Leerlauf ab und reduziert somit den Kraftstoffverbrauch und die Emissionswerte.

Liebherr Tool-Control

Optional erhältlich, stehen durch dieses Tool sofort nach dem Wechsel des hydraulischen Anbauwerkzeugs per Knopfdruck die erforderlichen Druckwerte und Fördermengen zur Verfügung. Bis zu 10 Werte können gespeichert werden. Einfacher und zeitsparender kann ein Werkzeugwechsel nicht sein.

Investition in die Zukunft

Umfassendes Serviceangebot

Das eng mit unseren Händlern abgestimmte, bewährte Serviceangebot und direkt beim Herstellerwerk ausgebildetes Servicepersonal bietet Dienstleistung nach Maß. Ihr direkter Draht zu Liebherr wird gewährleistet durch die volle Integration aller Servicestellen in unser eigenes Liebherr-Logistiksystem. Der elektronische Zugriff auf unser weltweites Ersatzteilmanagement ermöglicht eine Ersatzteilverfügbarkeit von 98% rund um die Uhr.

Hoher Wiederverkaufswert

Liebherr-Bagger sind durch hochwertige Materialien und Qualitätsverarbeitung für eine langfristige Einsatzzeit gebaut und garantieren damit höchsten Werterhalt.

Serviceorientiert

- Serienmäßige semiautomatische Zentralschmieranlage erspart zeitaufwendiges Abschmieren
- Lange Tankintervalle durch großen Kraftstofftank
- gleich bleibend hohe Leistung durch serienmäßiges Kraftstoffkühlsystem



Modulares Schnellwechselsystem made by Liebherr

- Likufix – kuppelt alle hydraulischen Anbauwerkzeuge ohne auszusteigen, höchste Produktivität durch sekundenschnellen Werkzeugwechsel
- Für jeden Einsatz das richtige Grabwerkzeug. Das Gerät amortisiert sich schnell und wird zum multifunktionalen Werkzeugträger.
- Mechanischer und hydraulischer Liebherr-Schnellwechsler

Technische Daten



Motor

Leistung nach ISO 9249	105 kW (143 PS) bei 1.800 min ⁻¹
Motortyp	Liebherr D 934 S nach Stufe IIIA/Tier 3
Bauart	4-Zylinder-Reihenmotor
Bohrung/Hub	122/136 mm
Hubraum	6,4 l
Arbeitsverfahren	4-Takt-Diesel
	Pumpe-Leitung-Düse-Einspritzsystem
	Turbolader mit Ladeluftkühlung
	emissionsoptimiert
Kühlsystem	Wasserkühlung und integrierter Motorölkühler
Luftfilter	Trockenluftfilter mit Vorabscheider, Haupt- und Sicherheitselement
Kraftstofftank-Inhalt	350 l
Leerlaufautomatik	sensorgesteuert
Elektrische Anlage	
Betriebsspannung	24 V
Batterie	2 x 110 Ah/12 V
Lichtmaschine	Drehstrom 28 V/80 A



Hydraulikanlage

Hydraulikpumpe	Liebherr-Verstell Doppelpumpe in Schrägscheibenbauart
Fördermenge max.	2 x 189 l/min.
Betriebsdruck max.	350 bar
Pumpenregelung und -steuerung	Liebherr-Synchron-Comfort-System (LSC) mit elektronischer Grenzlastregelung, Druckabschneidung, Bedarfsstromsteuerung, Schwenkkreis-Priorität und -Momentenregelung
Hydrauliktank-Inhalt	175 l
Hydrauliksystem-Inhalt	max. 320 l
Filterung	1 Filter im Rücklauf mit integriertem Feinfilterbereich (5 µm)
Kühlsystem	Kompaktkühler, bestehend aus Kühleinheit für Wasser, Hydrauliköl, Ladeluftkühlung, Kraftstoffkühlung, hydrostatischer Lüfterantrieb
MODE-Schaltung	Anpassung der Motor- und Hydraulikleistung an die jeweiligen Einsatzbedingungen
LIFT	für Lasthebearbeiten
FINE	für Präzisionsarbeiten durch sehr feinfühligere Bewegungen
ECO	für besonders wirtschaftliches und umweltfreundliches Arbeiten
POWER	für max. Grableistung und schwere Einsätze
Super-Finish	einstellbare Arbeitsgeschwindigkeit für Präzisionsarbeiten
Drehzahleinstellung	stufenlose Anpassung der Motorleistung über die Drehzahl



Steuerung

Energieverteilung	über Steuerschieber mit integrierten Sicherheitsventilen, gleichzeitige und unabhängige Betätigung von Fahrwerk, Schwenkwerk und Arbeitsausrüstung
Betätigung	
Ausrüstung und Schwenkwerk	mit proportional wirkenden Kreuzschalthebeln
Fahrwerk	mit proportional wirkendem Fußpedal für Fahrtrieb
Zusatzfunktionen	über Schalter oder proportional wirkende Fußpedale
Option	Liebherr-Proportional-Steuerung, proportional wirkende Geber auf den Kreuzschalthebeln für hydraulische Zusatzfunktionen



Schwenkwerk

Antrieb	Liebherr-Schrägscheibenölmotor mit integriertem Bremsventil und Momentensteuerung
Getriebe	Liebherr-Kompakt-Planetengetriebe
Drehkranz	Liebherr, innenverzahnter, abgedichteter einreihiger Kugeldrehkranz
Schwenkgeschwindigkeit	0 – 9,0 min ⁻¹ stufenlos
Schwenkmoment	46 kNm
Feststellbremse	nasse Lamellen (negativ wirkend)
Option	pedalbetätigte Positionierbremse



Fahrerkabine

Kabine	elastisch gelagert, schallgedämmt, getönte Scheiben. Frontscheibe unter Dach ein-schiebbar, Tür mit Schiebefenster, große Scheibe im Dach, Sonnenrollo
Fahrersitz	schwingungsgedämpft, auf das Fahrergewicht einstellbar, 6-fach verstellbar
Steuerung	eingebaut in die zum Fahrersitz verstellbaren Bedienungskonsolen
Überwachung	menügeführte Abfrage der aktuellen Betriebszustände über LCD-Display. Automatische Überwachung, Anzeige, Warnung (akustisch und optisch) und Speicherung von abweichenden Betriebszuständen wie z. B. Motorüberhitzung, zu niedriger Motoröl- oder Hydraulikölstand
Klimaanlage	serienmäßige Klimaautomatik, kombiniertes Kühl-Heizaggregat, zusätzlich Staubfilter im Frisch- und Umluftkreislauf
Schallemission	
ISO 6396	L _{PA} (in Fahrerkabine) = 73 dB(A)
2000/14/EG	L _{WA} (außen) = 100 dB(A)
Schallwerte entsprechen den Richtlinien des „Blauen Engels“.	



Unterwagen

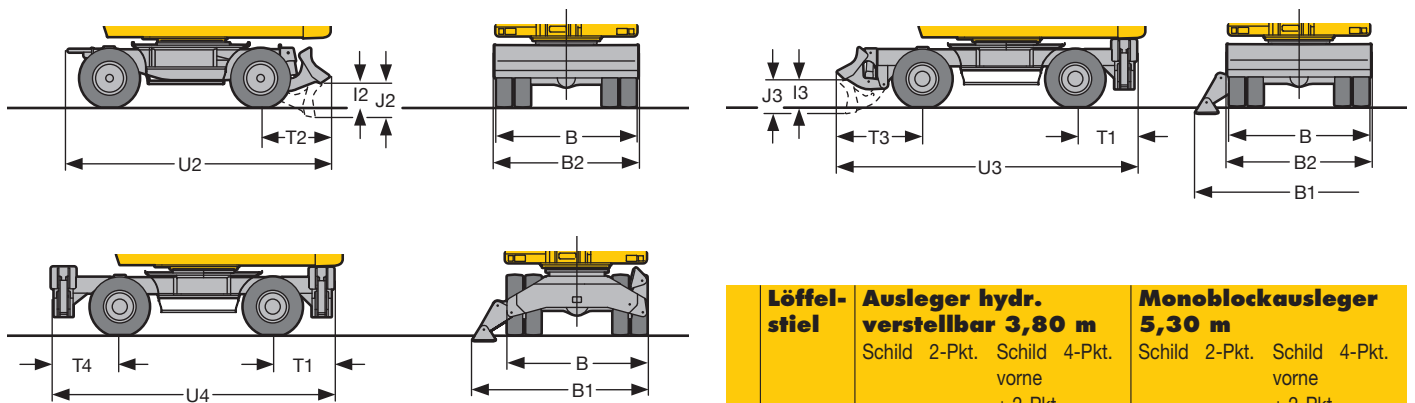
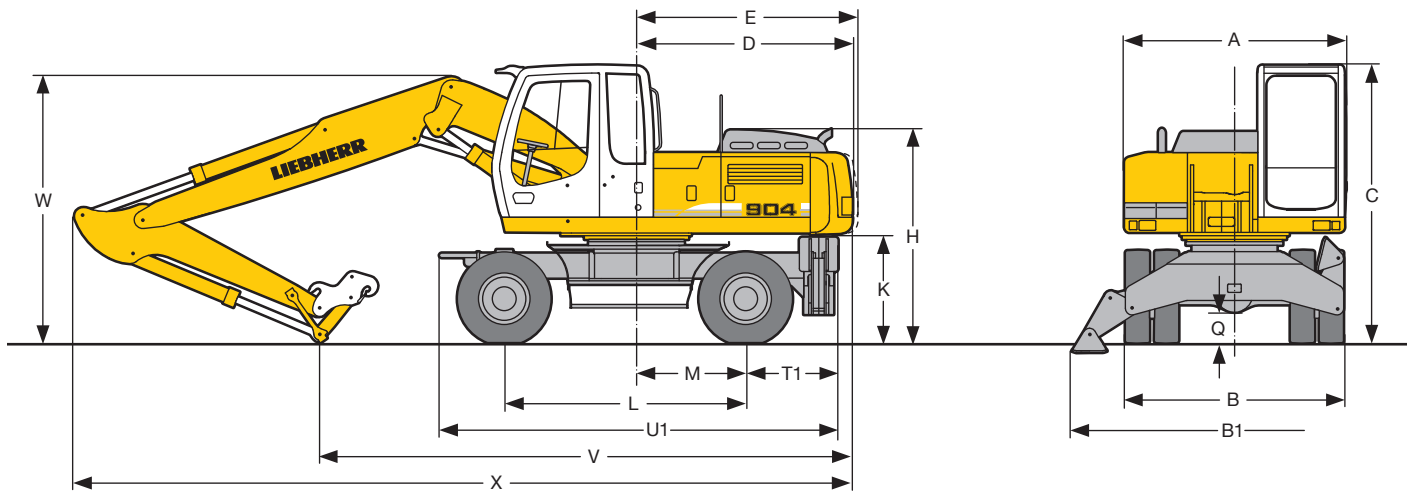
Antrieb	Schrägscheibenölmotor mit beidseitig wirkendem Bremsventil
Getriebe	Zweigang-Lastschaltgetriebe und elektrisch betätigter Kriechgang
Fahrgeschwindigkeit	0 – 2,5 km/h (Kriechgang Gelände) 0 – 5,0 km/h (Gelände) 0 – 9,0 km/h (Kriechgang Straße) 0 – 20,0 km/h (Straße) 0 – 30,0 km/h Speeder (Option)
Achsen	manuell oder automatisch betätigte hydraulische Arretierung der Pendel-Lenkachse
Bremsen	Lenk- und Starrachse mit nassen, wartungsfreien, spielarmen Lamellenbremsen. Betriebs- und Feststellbremsen hydraulisch betätigt
Abstützvarianten	Schildabstützung (während der Fahrt verstellbar) 2-Pkt.-Abstützung Schild vorne + 2-Pkt.-Abstützung hinten 2-Pkt.-Abstützung vorne + Schild hinten 4-Pkt.-Abstützung
Option	EW-Ausführung (breitere Spur)



Arbeitsausrüstung

Hydraulikzylinder	Liebherr-Zylinder mit Spezialdichtungs- und Führungssystem sowie Endlagendämpfung
Lagerstellen	abgedichtet und wartungsarm
Schmierung	semiautomatische Liebherr-Zentral-schmieranlage

Abmessungen



	mm
A	2.550
B	2.550
B*	2.750
B1	3.695
B2	2.550
B2*	2.750
C	3.160
D	2.470
E	2.515
H	2.470
I2	515
I3	480
J2	645
J3	560
K	1.235
L	2.750
M	1.250
Q	350
T1	1.040
T2	1.265
T3	1.525
T4	1.190
U1	4.530
U2	4.755
U3	5.315
U4	4.980

* = EW-Unterwagen
E = Schwenkradius

Bereifung 10.00-20

	Löffel- stiel	Ausleger hydr. verstellbar 3,80 m				Monoblockausleger 5,30 m			
		Schild	2-Pkt.	Schild 4-Pkt. vorne + 2-Pkt.	Schild	2-Pkt.	Schild 4-Pkt. vorne + 2-Pkt.	Schild	4-Pkt. vorne + 2-Pkt.
	m	mm	mm	mm	mm	mm	mm	mm	mm
V	2,25	6.100	6.050	6.600	6.050	5.950	5.900	6.500	6.150
	2,45	6.000	5.950	6.500	5.950	5.800	5.750	6.350	6.000
	2,65	5.850	5.800	6.400	5.800	5.700	5.650	6.200	5.850
	3,05	5.000	4.950	6.000	5.650	5.000	4.950	5.600	5.250
W	2,25	3.200	3.200	3.200	3.200	3.150	3.150	3.150	3.150
	2,45	3.200	3.200	3.200	3.200	3.200	3.200	3.200	3.200
	2,65	3.300	3.300	3.300	3.300	3.250	3.250	3.250	3.250
	3,05	3.100	3.100	3.350	3.350	3.100	3.100	3.250	3.250
X	2,25	9.050	9.000	9.550	9.000	9.050	9.000	9.550	9.200
	2,45	9.050	9.000	9.550	9.000	9.050	9.000	9.550	9.200
	2,65	9.050	9.000	9.550	9.000	9.050	9.000	9.600	9.250
	3,05	9.000	8.950	9.550	9.200	9.000	8.950	9.600	9.250

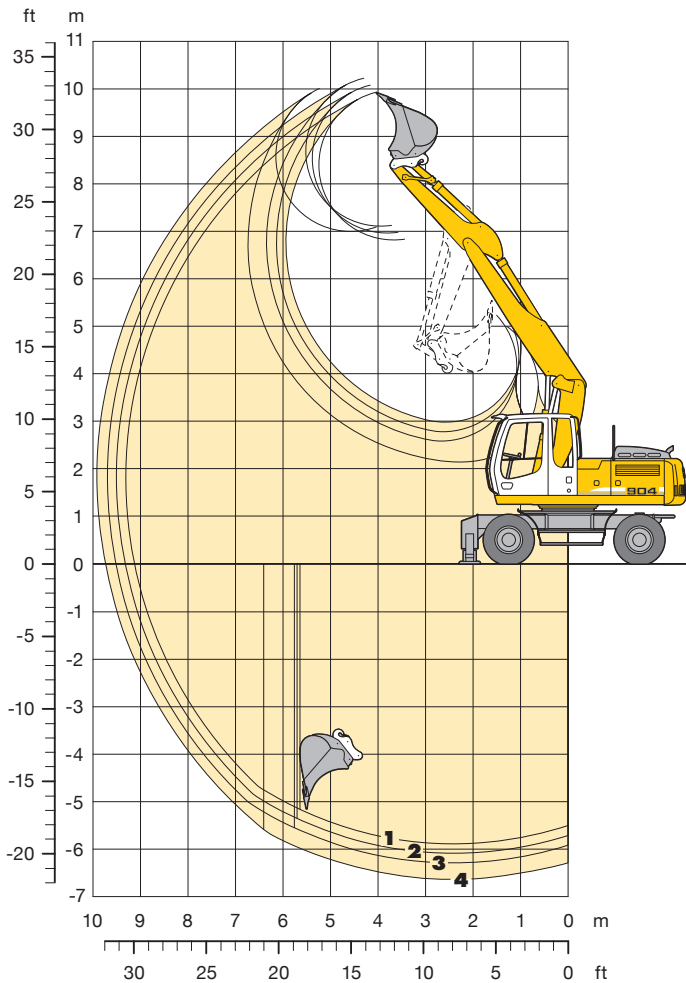
	Löffel- stiel	Ausleger hoch- und seitenverstellbar 3,90 m				Monoblockausleger seitlich verstellbar 5,20 m			
		Schild	2-Pkt.	Schild 4-Pkt. vorne + 2-Pkt.	Schild	2-Pkt.	Schild 4-Pkt. vorne + 2-Pkt.	Schild	4-Pkt. vorne + 2-Pkt.
	m	mm	mm	mm	mm	mm	mm	mm	mm
V	2,25	6.000	5.950	6.550*	5.950	5.750	5.700	6.250*	5.700
	2,45	5.850	5.800	6.400*	5.800	5.550	5.500	6.100*	5.750*
	2,65	5.700	5.650	6.250*	5.900*	5.400	5.350	5.950*	5.550*
	3,05	5.250	5.200	-	-	5.050	5.000	5.900*	5.650*
W	2,25	3.100	3.100	3.100*	3.100	2.950	2.950	2.950*	2.950
	2,45	3.150	3.150	3.150*	3.150	3.000	3.000	3.000*	3.000*
	2,65	3.200	3.200	3.200*	3.200*	3.000	3.000	3.000*	3.000*
	3,05	3.200	3.200	3.200*	3.200*	3.100	3.100	3.300*	3.350*
X	2,25	9.050	9.000	9.600*	9.000	8.900	8.850	9.400*	8.850
	2,45	9.050	9.000	9.600*	9.000	8.900	8.850	9.450*	9.050*
	2,65	9.100	9.000	9.600*	9.250*	8.900	8.850	9.450*	9.100*
	3,05	9.050	9.000	9.600*	9.250*	8.900	8.900	9.500*	9.150*

Ausrüstung dargestellt über Lenkachse

* Ausrüstung über Starrachse, da günstigere Transportstellung

Tieflöffel-Ausrüstung

mit Ausleger hydr. verstellbar 3,80 m



Grabkurven

mit Schnellwechselladpter

		1	2	3	4
Löffelstiellänge	m	2,25	2,45	2,65	3,05
Max. Grabtiefe	m	5,90	6,10	6,30	6,65
Max. Reichweite auf Grundniveau	m	9,15	9,30	9,50	9,75
Max. Ausschütthöhe	m	6,85	7,00	7,10	7,10
Max. Reichhöhe	m	9,95	10,10	10,20	10,00
Min. vorderer Schwenkradius	m	3,30	4,00	2,90	2,60

Grabkräfte

ohne Schnellwechselladpter

		1	2	3	4
Max. Reißkraft (ISO 6015)	kN	96,6	90,9	85,8	77,2
	t	9,8	9,3	8,7	7,9
Max. Losbrechkraft (ISO 6015)	kN	133,2	133,2	133,2	133,2
	t	13,6	13,6	13,6	13,6

Max. Losbrechkraft mit Aufreißlöffel 156,9 kN (16,0 t)
 Max. erreichbare Reißkraft (Stiel 1,70 m) 117,2 kN (11,9 t)

Dienstgewicht

Das Dienstgewicht beinhaltet das Grundgerät mit 8-fach Bereifung und Zwischenringen, Ausleger hydr. verstellbar 3,80 m, Löffelstiel 2,45 m, SW-Adapter 48 und Tieflöffel 1.250 mm/1,00 m³.

Unterwagenvarianten	Gewicht
A 904 C Litronic ² mit Schildabstützung	19.300 kg
A 904 C Litronic ² mit 2-Pkt.-Abstützung	19.400 kg
A 904 C Litronic ² mit Schild + 2-Pkt.-Abstützung	20.900 kg
A 904 C Litronic ² mit 4-Pkt.-Abstützung	21.000 kg
A 904 C EW Litronic ² mit Schildabstützung	19.600 kg
A 904 C EW Litronic ² mit 2-Pkt.-Abstützung	19.500 kg

Tieflöffel Standsicherheit (Sicherheit 75% nach ISO 10567* eingerechnet)

Schnittbreite mm	Inhalt nach ISO 7451 ¹⁾ m ³	Gewicht kg	nicht abgestützt				Schild, abgestützt				2-Pkt., abgestützt				Schild + 2-Pkt., abgestützt				4-Pkt., abgestützt				EW nicht abgestützt				EW Schild, abgestützt				EW 2-Pkt., abgestützt							
			Stiellänge (m)				Stiellänge (m)				Stiellänge (m)				Stiellänge (m)				Stiellänge (m)				Stiellänge (m)				Stiellänge (m)				Stiellänge (m)							
			2,25	2,45	2,65	3,05	2,25	2,45	2,65	3,05	2,25	2,45	2,65	3,05	2,25	2,45	2,65	3,05	2,25	2,45	2,65	3,05	2,25	2,45	2,65	3,05	2,25	2,45	2,65	3,05	2,25	2,45	2,65	3,05	2,25	2,45	2,65	3,05
650 ²⁾	0,55	510	□	□	□	□	□	□	□	□	□	□	□	□	□	□	□	□	□	□	□	□	□	□	□	□	□	□	□	□	□	□	□	□	□	□	□	□
850 ²⁾	0,60	550	□	□	□	□	□	□	□	□	□	□	□	□	□	□	□	□	□	□	□	□	□	□	□	□	□	□	□	□	□	□	□	□	□	□	□	□
1.050 ²⁾	0,80	630	△	△	■	■	□	△	■	■	□	□	□	□	□	□	□	□	□	□	□	□	□	□	□	□	△	△	■	■	□	□	□	□	□	□	□	□
1.250 ²⁾	1,00	730	■	▲	▲	▲	■	▲	▲	▲	□	△	△	△	□	□	□	□	□	□	□	□	■	■	■	▲	△	△	■	■	▲	▲	▲	▲	▲	▲	▲	▲
1.400 ²⁾	1,15	790	▲	▲	▲	▲	■	▲	▲	▲	△	△	■	■	□	□	□	□	□	□	□	□	△	■	■	▲	■	■	■	▲	▲	▲	▲	▲	▲	▲	▲	▲
650 ³⁾	0,55	570	□	□	□	□	□	□	□	□	□	□	□	□	□	□	□	□	□	□	□	□	□	□	□	□	□	□	□	□	□	□	□	□	□	□	□	□
850 ³⁾	0,60	620	□	□	□	□	□	□	□	□	□	□	□	□	□	□	□	□	□	□	□	□	□	□	□	□	□	□	□	□	□	□	□	□	□	□	□	□
1.050 ³⁾	0,80	710	△	■	■	■	□	△	■	■	□	□	□	□	□	□	□	□	□	□	□	□	□	□	□	□	△	△	■	■	□	□	□	□	□	□	□	□
1.250 ³⁾	1,00	820	▲	▲	▲	▲	■	■	▲	▲	□	△	△	■	□	□	□	□	□	□	□	□	△	■	■	▲	▲	▲	▲	▲	▲	▲	▲	▲	▲	▲	▲	▲
1.400 ³⁾	1,15	880	▲	▲	▲	▲	■	■	▲	▲	△	■	■	■	□	□	□	□	□	□	□	□	■	■	■	▲	■	■	■	▲	▲	▲	▲	▲	▲	▲	▲	▲
650 ⁴⁾	0,60	430	□	□	□	□	□	□	□	□	□	□	□	□	□	□	□	□	□	□	□	□	□	□	□	□	□	□	□	□	□	□	□	□	□	□	□	□
850 ⁴⁾	0,65	590	□	□	□	□	□	□	□	□	□	□	□	□	□	□	□	□	□	□	□	□	□	□	□	□	□	□	□	□	□	□	□	□	□	□	□	□
1.050 ⁴⁾	0,85	670	△	■	■	■	□	△	■	■	□	□	□	□	□	□	□	□	□	□	□	□	□	□	□	□	△	△	■	■	□	□	□	□	□	□	□	□
1.250 ⁴⁾	1,05	770	▲	▲	▲	▲	■	■	▲	▲	△	△	■	■	□	□	□	□	□	□	□	□	△	■	■	▲	▲	▲	▲	▲	▲	▲	▲	▲	▲	▲	▲	▲
1.400 ⁴⁾	1,20	840	▲	▲	▲	▲	■	■	▲	▲	△	■	■	■	□	□	□	□	□	□	□	□	△	■	■	▲	■	■	■	▲	▲	▲	▲	▲	▲	▲	▲	▲

* mit Sicherheit (75% der statischen Kipplast oder 87% der hydr. Hubkraft) bei max. Reichweite ohne Schnellwechselladpter, 360° schwenkbar bei geschlossener Pendelachse

1) vergleichbar mit SAE (gehäuft)

2) Tieflöffel mit Zähnen 3) Tieflöffel mit Zähnen in HD-Version 4) Tieflöffel mit Schneide (auch als HD-Version verfügbar)

maximal zulässiges Materialgewicht □ = ≤ 1,8 t/m³, △ = ≤ 1,5 t/m³, ■ = ≤ 1,2 t/m³, ▲ = nicht zulässig

Tragfähigkeit

mit Ausleger hydr. verstellbar 3,80 m

Stiel 2,25 m

m	Unterwagen	3,0 m				4,5 m				6,0 m				7,5 m				m	
		3,0 m	4,5 m	6,0 m	7,5 m	3,0 m	4,5 m	6,0 m	7,5 m	3,0 m	4,5 m	6,0 m	7,5 m	3,0 m	4,5 m	6,0 m	7,5 m		
7,5	nicht abgestützt																	3,5*	3,5*
	Schild, abgestützt																	3,5*	3,5*
	2-Pkt., abgestützt																	3,5*	3,5*
	Schild + 2-Pkt., abg. 4-Pkt., abgestützt																	3,5*	3,5*
6,0	nicht abgestützt																	2,5	3,1*
	Schild, abgestützt																	2,7	3,1*
	2-Pkt., abgestützt																	3,1*	3,1*
	Schild + 2-Pkt., abg. 4-Pkt., abgestützt																	3,1*	3,1*
4,5	nicht abgestützt																	2,0	3,0*
	Schild, abgestützt																	2,2	3,0*
	2-Pkt., abgestützt																	2,7	3,0*
	Schild + 2-Pkt., abg. 4-Pkt., abgestützt																	3,0*	3,0*
3,0	nicht abgestützt	8,4	12,9*	4,6	7,7	3,1	5,1	2,0	3,5	1,7	3,1*	1,9	3,1*	1,6	3,0*	1,6	3,0*	1,6	3,0*
	Schild, abgestützt	9,3	12,9*	5,1	8,4*	3,4	6,5*	2,2	5,1*	2,1	5,1*	2,4	5,1*	2,4	5,1*	2,4	5,1*	2,4	5,1*
	2-Pkt., abgestützt	11,3	12,9*	6,1	8,4*	4,1	6,5*	2,7	5,1*	2,7	5,1*	3,1*	3,1*	3,1*	3,1*	3,1*	3,1*	3,1*	3,1*
	Schild + 2-Pkt., abg. 4-Pkt., abgestützt	12,9*	12,9*	7,7*	8,4*	5,1	6,5*	3,5	5,1*	3,1*	3,1*	3,1*	3,1*	3,1*	3,1*	3,1*	3,1*	3,1*	3,1*
1,5	nicht abgestützt	8,2	12,9*	4,6	7,7	3,1	5,1	1,9	3,4	1,6	3,0*	1,6	3,0*	1,6	3,0*	1,6	3,0*	1,6	3,0*
	Schild, abgestützt	9,1	12,9*	5,0	9,8*	3,4	7,1*	2,1	5,8*	1,8	3,3*	1,8	3,3*	1,8	3,3*	1,8	3,3*	1,8	3,3*
	2-Pkt., abgestützt	11,0*	12,9*	6,1	9,8*	4,0	7,1*	2,6	5,7*	2,3	5,7*	2,3	5,7*	2,3	5,7*	2,3	5,7*	2,3	5,7*
	Schild + 2-Pkt., abg. 4-Pkt., abgestützt	12,9*	12,9*	7,6	9,8*	5,1	7,1*	3,4	5,8*	3,0	3,3*	3,0	3,3*	3,0	3,3*	3,0	3,3*	3,0	3,3*
0	nicht abgestützt	8,0	14,9*	4,4	7,8	2,8	4,9	1,8	3,3	1,6	3,1	1,6	3,1	1,6	3,1	1,6	3,1	1,6	3,1
	Schild, abgestützt	8,9	14,9*	4,9	10,3*	3,1	7,5*	2,0	5,8*	1,8	3,8*	1,8	3,8*	1,8	3,8*	1,8	3,8*	1,8	3,8*
	2-Pkt., abgestützt	11,2	14,9*	6,0	10,3*	3,8	7,5*	2,5	5,6*	2,3	3,8*	2,3	3,8*	2,3	3,8*	2,3	3,8*	2,3	3,8*
	Schild + 2-Pkt., abg. 4-Pkt., abgestützt	14,9*	14,9*	9,0*	10,3*	5,9	7,5*	4,0	5,8*	3,7	3,8*	3,7	3,8*	3,7	3,8*	3,7	3,8*	3,7	3,8*
-1,5	nicht abgestützt	7,5	15,6	4,2	7,7	2,6	4,7	1,8	3,4	1,6	3,0*	1,6	3,0*	1,6	3,0*	1,6	3,0*	1,6	3,0*
	Schild, abgestützt	8,4	16,8*	4,6	10,5*	2,8	7,6*	2,0	4,6*	2,0	4,6*	2,0	4,6*	2,0	4,6*	2,0	4,6*	2,0	4,6*
	2-Pkt., abgestützt	10,8	16,8*	5,7	10,5*	3,5	7,6*	2,5	4,6*	3,4	4,6*	3,4	4,6*	3,4	4,6*	3,4	4,6*	3,4	4,6*
	Schild + 2-Pkt., abg. 4-Pkt., abgestützt	16,8*	16,8*	9,3	10,5*	5,6	7,6*	4,1	4,6*	4,1	4,6*	4,1	4,6*	4,1	4,6*	4,1	4,6*	4,1	4,6*
-3,0	nicht abgestützt	8,3	17,4*	4,3	10,6*	2,7	6,3*	2,5	5,4*	2,5	5,4*	2,5	5,4*	2,5	5,4*	2,5	5,4*	2,5	5,4*
	Schild, abgestützt	10,7	17,4*	5,4	10,6*	3,3	6,3*	3,1	5,4*	3,1	5,4*	3,1	5,4*	3,1	5,4*	3,1	5,4*	3,1	5,4*
	2-Pkt., abgestützt	15,0	17,4*	7,2	10,6*	4,5	6,3*	4,1	5,4*	4,1	5,4*	4,1	5,4*	4,1	5,4*	4,1	5,4*	4,1	5,4*
	Schild + 2-Pkt., abg. 4-Pkt., abgestützt	17,4*	17,4*	8,9	10,6*	5,5	6,3*	5,1	5,4*	5,1	5,4*	5,1	5,4*	5,1	5,4*	5,1	5,4*	5,1	5,4*
-4,5	nicht abgestützt	7,2	11,8*							4,6	7,4*	4,6	7,4*	4,6	7,4*	4,6	7,4*	4,6	7,4*
	Schild, abgestützt	8,0	11,8*							5,1	7,4*	5,1	7,4*	5,1	7,4*	5,1	7,4*	5,1	7,4*
	2-Pkt., abgestützt	10,3	11,8*							6,5	7,4*	6,5	7,4*	6,5	7,4*	6,5	7,4*	6,5	7,4*
	Schild + 2-Pkt., abg. 4-Pkt., abgestützt	11,8*	11,8*							7,4*	7,4*	7,4*	7,4*	7,4*	7,4*	7,4*	7,4*	7,4*	7,4*

Stiel 2,45 m

m	Unterwagen	3,0 m				4,5 m				6,0 m				7,5 m				m	
		3,0 m	4,5 m	6,0 m	7,5 m	3,0 m	4,5 m	6,0 m	7,5 m	3,0 m	4,5 m	6,0 m	7,5 m	3,0 m	4,5 m	6,0 m	7,5 m		
7,5	nicht abgestützt																	3,1*	3,1*
	Schild, abgestützt																	3,1*	3,1*
	2-Pkt., abgestützt																	3,1*	3,1*
	Schild + 2-Pkt., abg. 4-Pkt., abgestützt																	3,1*	3,1*
6,0	nicht abgestützt																	3,2	4,9*
	Schild, abgestützt																	3,5	4,9*
	2-Pkt., abgestützt																	4,9*	4,9*
	Schild + 2-Pkt., abg. 4-Pkt., abgestützt																	4,9*	4,9*
4,5	nicht abgestützt																	4,9	6,5*
	Schild, abgestützt																	5,3	6,5*
	2-Pkt., abgestützt																	6,4	6,5*
	Schild + 2-Pkt., abg. 4-Pkt., abgestützt																	6,5*	6,5*
3,0	nicht abgestützt	8,4	13,1*	4,6	7,8	3,1	5,1	2,0	3,5	1,7	3,1*	1,9	3,1*	1,6	3,0*	1,6	3,0*	1,6	3,0*
	Schild, abgestützt	9,3*	13,1*	5,1	8,1*	3,4	6,3*	2,2	5,2*	2,2	5,2*	2,2	5,2*	2,2	5,2*	2,2	5,2*	2,2	5,2*
	2-Pkt., abgestützt	11,3	13,1*	6,1	8,1*	4,1	6,3*	2,7	5,2*	2,7	5,2*	2,7	5,2*	2,7	5,2*	2,7	5,2*	2,7	5,2*
	Schild + 2-Pkt., abg. 4-Pkt., abgestützt	13,1*	13,1*	7,7	8,1*	5,1	6,3*	3,5	5,2*	3,1*	3,1*	3,1*	3,1*	3,1*	3,1*	3,1*	3,1*	3,1*	3,1*
1,5	nicht abgestützt	8,2	12,7*	4,6	7,7	3,1	5,1*	1,9	3,4	1,6	3,0*	1,6	3,0*	1,6	3,0*	1,6	3,0*	1,6	3,0*
	Schild, abgestützt	9,0	12,7*	5,0	9,6*	3,4	7,0*	2,1	5,7*	1,8	3,3*	1,8	3,3*	1,8	3,3*	1,8	3,3*	1,8	3,3*
	2-Pkt., abgestützt	11,0	12,7*	6,0	9,6*	4,1	7,0*	2,6	5,7*	2,3	5,7*	2,3	5,7*	2,3	5,7*	2,3	5,7*	2,3	5,7*
	Schild + 2-Pkt., abg. 4-Pkt., abgestützt	12,7*	12,7*	7,6*	9,6*	5,1	7,0*	3,4	5,7*	3,0	3,3*	3,0	3,3*	3,0	3,3*	3,0	3,3*	3,0	3,3*
0	nicht abgestützt	8,0	14,6*	4,5	7,7	2,9	5,0	1,8	3,3	1,6	3,1	1,6	3,1	1,6	3,1	1,6	3,1	1,6	3,1
	Schild, abgestützt	8,9	14,6*	4,9	10,2*	3,2	7,4*	2,0	5,8*	1,8	3,8*	1,8	3,8*	1,8	3,8*	1,8	3,8*	1,8	3,8*
	2-Pkt., abgestützt	11,1	14,6*	6,0	10,2*	3,9	7,4*	2,5	5,6*	2,3	3,8*	2,3	3,8*	2,3	3,8*	2,3	3,8*	2,3	3,8*
	Schild + 2-Pkt., abg. 4-Pkt., abgestützt	14,6*	14,6*	9,0	10,2*	5,9	7,4*	4,0	5,8*	3,7	3,8*	3,7	3,8*	3,7	3,8*	3,7	3,8*	3,7	3,8*
-1,5	nicht abgestützt	7,5	15,4*	4,2	7,7	2,6	4,7	1,8	3,4	1,6	3,0*	1,6	3,0*	1,6	3,0*	1,6	3,0*	1,6	3,0*
	Schild, abgestützt	8,4	16,6*	4,6	10,4*	2,8	7,6*	2,0	4,6*	2,0	4,6*	2,0	4,6*	2,0	4,6*	2,0	4,6*	2,0	4,6*
	2-Pkt., abgestützt	10,8	16,6*	5,7	10,4*	3,5	7,6*	2,5	4,6*	3,4	4,6*	3,4	4,6*	3,4	4,6*	3,4	4,6*	3,4	4,6*
	Schild + 2-Pkt., abg. 4-Pkt., abgestützt	16,6*	16,6*	9,3	10,4*	5,6	7,6*	4,1	4,6*	4,1	4,6*	4,1	4,6*	4,1	4,6*	4,1	4,6*	4,1	4,6*
-3,0	nicht abgestützt	8,3	17,2*	4,3	10,7*	2,7	6,3*	2,5	5,4*	2,5	5,4*	2,5	5,4*	2,5	5,4*	2,5	5,4*	2,5	5,4*
	Schild, abgestützt	10,6	17,2*	5,4	10,7*	3,3	6,3*	3,1	5,4*	3,1	5,4*	3,1	5,4*	3,1	5,4*	3,1	5,4*	3,1	5,4*
	2-Pkt., abgestützt	14,9	17,2*	7,2	10,7*	4,5	6,3*	4,1	5,4*	4,1	5,4*	4,1	5,4*	4,1	5,4*	4,1	5,4*	4,1	5,4*
	Schild + 2-Pkt., abg. 4-Pkt., abgestützt	17,2*	17,2*	8,9	10,7*	5,4	6,3*	5,1	5,4*	5,1	5,4*	5,1	5,4*	5,1	5,4*	5,1	5,4*	5,1	5,4*
-4,5	nicht abgestützt	7,1	13,3*	3,7	6,5*					4,6	7,4*	4,6	7,4*	4,6	7,4*	4,6	7,4*	4,6	7,4*
	Schild, abgestützt	8,0	13,3*	4,1	6,5*					5,1	7,4*	5,1	7,4*	5,1	7,4*	5,1	7,4*	5,1	7,4*
	2-Pkt., abgestützt	10,3	13,3*	5,2	6,5*					6,5	7,4*	6,5	7,4*	6,5	7,4*	6,5	7,4*	6,5	7,4*
	Schild + 2-Pkt., abg. 4-Pkt., abgestützt	13,3*	13,3*	6,5*	6,5*					7,4*	7,4*	7,4*	7,4*	7,4*	7,4*	7,4*	7,4*	7,4*	7,4*

Stiel 2,65 m

m	Unterwagen	3,0 m				4,5 m				6,0 m				7,5 m				m	
		3,0 m	4,5 m	6,0 m	7,5 m	3,0 m	4,5 m	6,0 m	7,5 m	3,0 m	4,5 m	6,0 m	7,5 m	3,0 m	4,5 m	6,0 m	7,5 m		
7,5	nicht abgestützt																	2,9*	2,9*
	Schild, abgestützt																	2,9*	2,9*
	2-Pkt., abgestützt																	2,9*	2,9*
	Schild + 2-Pkt., abg. 4-Pkt., abgestützt																	2,9*	2,9*
6,0	nicht abgestützt																	2,2	2,6*
	Schild, abgestützt																	2,2	2,6*
	2-Pkt., abgestützt																		

Tragfähigkeit

mit Ausleger hydr. verstellbar 3,80 m EW-Unterwagen

Stiel 2,25 m

m	Unterwagen	3,0 m		4,5 m		6,0 m		7,5 m		m		
7,5	nicht abgestützt Schild, abgestützt 2-Pkt., abgestützt									3,5* 3,5* 3,5*	3,5* 3,5* 3,5*	5,43
6,0	nicht abgestützt Schild, abgestützt 2-Pkt., abgestützt					3,5 3,8 4,3*	5,1* 5,1* 5,1*			2,7 3,0 3,1*	3,1* 3,1* 3,1*	6,73
4,5	nicht abgestützt Schild, abgestützt 2-Pkt., abgestützt			5,3 5,9 6,6	6,8* 6,8* 6,8*	3,5 3,9 4,3	5,3* 5,8* 5,8*			2,2 2,4 2,8	3,0* 3,0* 3,0*	7,49
3,0	nicht abgestützt Schild, abgestützt 2-Pkt., abgestützt	9,3 10,3 11,8	12,9* 12,9* 12,9*	5,1 5,6* 6,4	7,9 8,4* 8,4*	3,4 3,8 4,3	5,2 6,5* 6,5*	2,2 2,4 2,8	3,5 5,1* 5,1*	1,9 2,2 2,5	3,1* 3,1* 3,1*	7,89
1,5	nicht abgestützt Schild, abgestützt 2-Pkt., abgestützt	9,1 10,1 11,6*	12,9* 12,9* 12,9*	5,0 5,6* 6,3	7,8 8,8* 9,8*	3,4 3,7 4,2	5,2 7,1* 7,1*	2,1 2,3 2,7	3,4 5,8* 5,7	1,8 2,0 2,4	3,0 3,3* 3,3*	7,98
0	nicht abgestützt Schild, abgestützt 2-Pkt., abgestützt	8,9 10,1 11,8	14,9* 14,9* 14,9*	4,9 5,5 6,3	7,8 10,3* 10,3*	3,1 3,5 4,0	5,0 7,5* 7,5*	2,0 2,2 2,6	3,3 5,8* 5,6	1,8 2,1 2,4	3,1 3,8* 3,8*	7,77
-1,5	nicht abgestützt Schild, abgestützt 2-Pkt., abgestützt	8,4 9,6 11,5	15,6* 16,6* 16,6*	4,6 5,2 6,0	7,7 10,5* 10,5*	2,8 3,2 3,7	4,7 7,6* 7,6*			2,0 2,2 2,6	3,4 4,6* 4,6*	7,24
-3,0	nicht abgestützt Schild, abgestützt 2-Pkt., abgestützt	8,3 9,5 11,4	15,7* 17,4* 17,4*	4,3 4,9 5,7	7,4 10,6* 10,6*	2,7 3,0 3,5	4,5 6,3* 6,3*			2,5 2,8 3,3	4,2 5,4* 5,4*	6,29
-4,5	nicht abgestützt Schild, abgestützt 2-Pkt., abgestützt	8,0 9,2 11,0	11,8* 11,8* 11,8*							5,1 5,8 6,8	7,4* 7,4* 7,4*	3,95

Stiel 2,45 m

m	Unterwagen	3,0 m		4,5 m		6,0 m		7,5 m		m		
7,5	nicht abgestützt Schild, abgestützt 2-Pkt., abgestützt									3,1* 3,1* 3,1*	3,1* 3,1* 3,1*	5,72
6,0	nicht abgestützt Schild, abgestützt 2-Pkt., abgestützt					3,5 3,9 4,4	4,9* 4,9* 4,9*			2,6 2,8 2,8*	2,8* 2,8* 2,8*	6,96
4,5	nicht abgestützt Schild, abgestützt 2-Pkt., abgestützt			5,3 5,9 6,5*	6,5* 6,5* 6,5*	3,5 3,8 4,3	5,3* 5,6* 5,6*	2,2 2,5 2,8	3,6 3,7* 3,7*	2,1 2,3 2,7	2,8* 2,8* 2,8*	7,70
3,0	nicht abgestützt Schild, abgestützt 2-Pkt., abgestützt	9,3* 10,4 11,9	13,1* 13,1* 13,1*	5,1 5,7 6,4*	7,9 8,1* 8,1*	3,4 3,8 4,3	5,2 6,3* 6,3*	2,2 2,5 2,8	3,5 5,2* 5,2*	1,8 2,1 2,4	2,8* 2,8* 2,8*	8,09
1,5	nicht abgestützt Schild, abgestützt 2-Pkt., abgestützt	9,0 10,1 11,6	12,7* 12,7* 12,7*	5,0 5,6 6,3	7,7 9,6* 9,6*	3,4 3,8 4,3	5,1* 7,0* 7,0*	2,1 2,4 2,7	3,4 5,7* 5,7*	1,7 1,9 2,3	2,9 3,0* 3,0*	8,18
0	nicht abgestützt Schild, abgestützt 2-Pkt., abgestützt	8,9 10,1 11,7	14,6* 14,6* 14,6*	4,9 5,5 6,3	7,8 10,2* 10,2*	3,2 3,5 4,0	5,0 7,4* 7,4*	2,0 2,2 2,6	3,3 5,8* 5,6	1,7 2,0 2,3	3,0 3,4* 3,4*	7,97
-1,5	nicht abgestützt Schild, abgestützt 2-Pkt., abgestützt	8,4 9,6 11,5	15,5* 16,6* 16,6*	4,6 5,2 6,0	7,7 10,4* 10,4*	2,9 3,2 3,7	4,8 7,5* 7,5*			1,9 2,1 2,5	3,2 4,1* 4,1*	7,45
-3,0	nicht abgestützt Schild, abgestützt 2-Pkt., abgestützt	8,3 9,5 11,3	15,7* 17,2* 17,2*	4,3 4,9 5,7	7,4 10,7* 10,7*	2,7 3,0 3,5	4,5 6,8* 6,8*			2,3 2,6 3,1	3,9 5,3* 5,3*	6,54
-4,5	nicht abgestützt Schild, abgestützt 2-Pkt., abgestützt	8,0 9,2 11,0	13,3* 13,3* 13,3*	4,1 4,7 5,5	6,5* 6,5* 6,5*					4,0 4,5 5,2	6,0* 6,0* 6,0*	4,64

Stiel 2,65 m

m	Unterwagen	3,0 m		4,5 m		6,0 m		7,5 m		m		
7,5	nicht abgestützt Schild, abgestützt 2-Pkt., abgestützt									2,9* 2,9* 2,9*	2,9* 2,9* 2,9*	6,00
6,0	nicht abgestützt Schild, abgestützt 2-Pkt., abgestützt					3,5 3,9 4,4	4,7* 4,7* 4,7*			2,4 2,6* 2,6*	2,6* 2,6* 2,6*	7,19
4,5	nicht abgestützt Schild, abgestützt 2-Pkt., abgestützt			5,3 5,9* 5,9*	5,9* 5,9* 5,9*	3,5 3,8 4,3	5,3 5,5* 5,5*	2,2 2,5 2,9	3,6 3,9* 3,9*	2,0 2,2 2,5	2,5* 2,5* 2,5*	7,91
3,0	nicht abgestützt Schild, abgestützt 2-Pkt., abgestützt	9,4* 10,4 11,9	12,3* 12,3* 12,3*	5,1 5,7 6,4	7,9* 7,9* 7,9*	3,4 3,8 4,2	5,1 6,2* 6,2*	2,2 2,5 2,9	3,6 5,2* 5,2*	1,7 2,0 2,3	2,6* 2,6* 2,6*	8,29
1,5	nicht abgestützt Schild, abgestützt 2-Pkt., abgestützt	8,9 10,1 11,6	12,5* 12,5* 12,5*	4,9 5,5 6,3	7,7 9,4* 9,4*	3,4 3,7 4,2	5,1 6,9* 6,9*	2,1 2,4 2,7	3,5 5,6* 5,6*	1,6 1,9 2,2	2,7* 2,7* 2,7*	8,37
0	nicht abgestützt Schild, abgestützt 2-Pkt., abgestützt	9,0 10,1 11,6	14,1* 14,1* 14,1*	4,9 5,5 6,3	7,7* 10,2* 10,2*	3,2 3,6 4,1	5,1 7,3* 7,3*	2,0 2,3 2,6	3,3 5,8* 5,6	1,6 1,9 2,2	2,8 3,1* 3,1*	8,17
-1,5	nicht abgestützt Schild, abgestützt 2-Pkt., abgestützt	8,4 9,6 11,5	15,4 16,4* 16,4*	4,6 5,2 6,0	7,7 10,3* 10,3*	2,9 3,3 3,8	4,8 7,5* 7,5*	1,9 2,1 2,5	3,2 5,1* 5,1*	1,8 2,0 2,4	3,1 3,7* 3,7*	7,67
-3,0	nicht abgestützt Schild, abgestützt 2-Pkt., abgestützt	8,2 9,4 11,3	15,6 17,0* 17,0*	4,4 4,9 5,7	7,4 10,7* 10,7*	2,7 3,0 3,5	4,5 7,1* 7,1*			2,1 2,4 2,9	3,7 4,9* 4,9*	6,79
-4,5	nicht abgestützt Schild, abgestützt 2-Pkt., abgestützt	8,0 9,2 11,0	14,6* 14,6* 14,6*	4,1 4,7 5,5	7,2 7,6* 7,6*					3,3 3,8 4,4	5,2* 5,2* 5,2*	5,17

Stiel 3,05 m

m	Unterwagen	3,0 m		4,5 m		6,0 m		7,5 m		m		
7,5	nicht abgestützt Schild, abgestützt 2-Pkt., abgestützt					3,5* 3,5* 3,5*	3,5* 3,5* 3,5*			2,4* 2,4* 2,4*	2,4* 2,4* 2,4*	6,54
6,0	nicht abgestützt Schild, abgestützt 2-Pkt., abgestützt					3,5 3,9 4,2*	4,2* 4,2* 4,2*	2,3 2,7* 2,7*	2,7* 2,7* 2,7*	2,2 2,2* 2,2*	2,2* 2,2* 2,2*	7,65
4,5	nicht abgestützt Schild, abgestützt 2-Pkt., abgestützt			5,3 5,9* 5,9*	4,8* 4,8* 4,8*	3,5 3,8 4,3	4,8* 4,8* 4,8*	2,3 2,6 2,9	3,6* 4,0* 4,0*	1,8 2,0 2,1*	2,1* 2,1* 2,1*	8,32
3,0	nicht abgestützt Schild, abgestützt 2-Pkt., abgestützt	9,5 10,5* 10,9*	10,9* 10,9* 10,9*	5,1 5,7* 6,4	7,3* 7,3* 7,3*	3,4 3,7 4,2	5,1 5,8* 5,8*	2,3 2,6 2,9	3,6 4,9* 4,9*	1,6 1,8 2,1	2,2* 2,2* 2,2*	8,68
1,5	nicht abgestützt Schild, abgestützt 2-Pkt., abgestützt	9,0 10,0 11,6	12,7* 12,7* 12,7*	4,9 5,5 6,2	7,7 9,0* 9,0*	3,3 3,7 4,2	5,0 6,7* 6,7*	2,2 2,5 2,8	3,5 5,4* 5,4*	1,5 1,7 2,0	2,3* 2,3* 2,3*	8,77
0	nicht abgestützt Schild, abgestützt 2-Pkt., abgestützt	8,9 9,9 11,5	13,6* 13,6* 13,6*	4,9 5,5 6,2	7,6 10,0* 10,0*	3,2 3,6 4,1	5,1 7,2* 7,2*	2,1 2,3 2,7	3,4 5,7* 5,6*	1,5 1,7 2,0	2,5* 2,5* 2,5*	8,58
-1,5	nicht abgestützt Schild, abgestützt 2-Pkt., abgestützt	8,4 9,7 11,5	15,1* 15,7* 15,7*	4,6 5,2 6,0	7,7 10,2* 10,2*	3,0 3,4 3,9	4,8 7,4* 7,4*	1,9 2,1 2,5	3,2* 5,6* 5,5	1,6 1,8 2,2	2,8 3,0* 3,0*	8,10
-3,0	nicht abgestützt Schild, abgestützt 2-Pkt., abgestützt	8,2 9,4 11,2	15,5 16,8* 16,8*	4,5 5,0 5,8	7,6 10,5* 10,5*	2,7 3,0 3,6	4,6 7,4* 7,4*			1,9 2,2 2,5	3,3 3,8* 3,8*	7,27
-4,5	nicht abgestützt Schild, abgestützt 2-Pkt., abgestützt	8,0 9,2 11,0	15,3 16,3* 16,3*	4,1 4,7 5,5	7,2 9,2* 9,2*					2,6 3,8 4,4	4,5 4,6* 4,6*	5,93

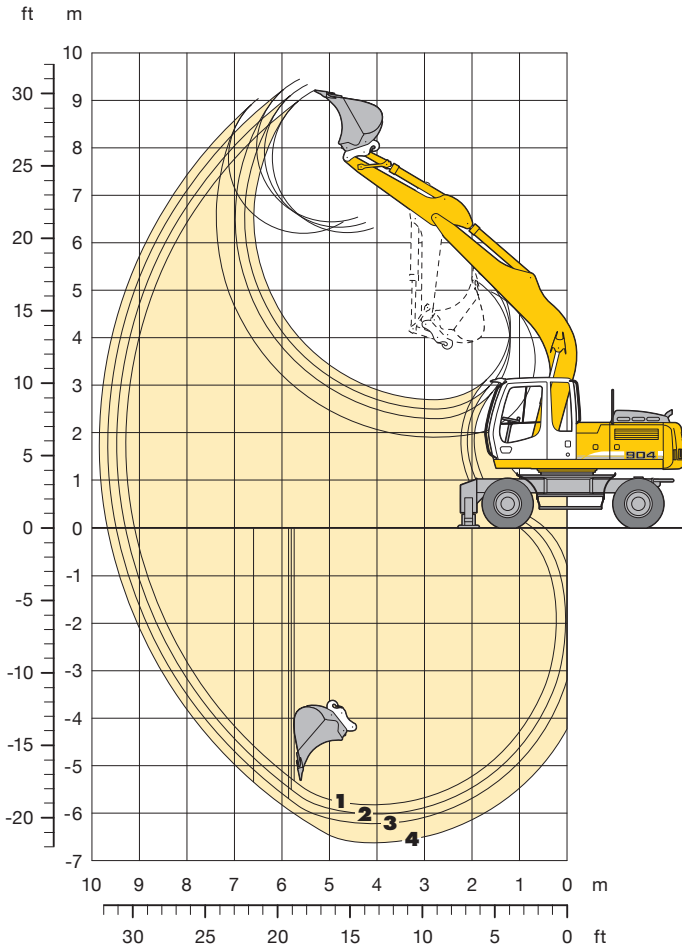
Höhe 360° schwenkbar über Längsrichtung max. Reichweite * begrenzt durch hydr. Hubkraft

Die Traglastwerte sind am Lasthaken des Liebherr-Schnellwechseladapters 48 ohne Grabwerkzeuge in Tonnen (t) angegeben und gelten auf festem, ebenem Untergrund bei geschlossener Pendelachse. Die Werte quer zum Unterwagen sind 360° schwenkbar. Die Werte längs zum Unterwagen (+/- 15°) sind im nicht abgestützten Zustand über die Lenkachse und im abgestützten Zustand über die Starrachse angegeben. Die Werte gelten bei optimaler Stellung des Verstellzylinders. Die angegebenen Traglastwerte entsprechen der ISO 10567 und betragen max. 75 % der statischen Kippplast oder 87 % der hydraulischen Hubkraft, oder sind begrenzt durch die zulässige Traglast des Lasthakens am SW-Adapter (max. 12 t). Bei demontiertem Schnellwechseladapter können sich die Traglasten um bis zu 226 kg erhöhen.

Gemäß der harmonisierten EU-Norm EN 474-5 müssen Hydraulikbagger im Hebezeugbetrieb mit Rohrbruchsicherungen an den Hubzylindern und einer Überlastwarneinrichtung ausgerüstet sein.

Tieflöffel-Ausrüstung

mit Monoblockausleger 5,30 m



Grabkurven

mit Schnellwechseladapter

		1	2	3	4
Löffelstiellänge	m	2,25	2,45	2,65	3,05
Max. Grabtiefe	m	5,80	6,00	6,20	6,60
Max. Reichweite auf Grundniveau	m	9,15	9,30	9,50	9,65
Max. Ausschütthöhe	m	6,30	6,40	6,55	6,45
Max. Reichhöhe	m	9,20	9,30	9,45	9,05
Min. vorderer Schwenkradius	m	3,40	3,20	3,20	2,65

Grabkräfte

ohne Schnellwechseladapter

		1	2	3	4
Max. Reißkraft (ISO 6015)	kN	96,6	90,9	85,8	77,2
	t	9,8	9,3	8,7	7,9
Max. Losbrechkraft (ISO 6015)	kN	133,2	133,2	133,2	133,2
	t	13,6	13,6	13,6	13,6

Max. Losbrechkraft mit Aufreißlöffel 156,9 kN (16,0 t)
 Max. erreichbare Reißkraft (Stiel 1,70 m) 117,2 kN (11,9 t)

Dienstgewicht

Das Dienstgewicht beinhaltet das Grundgerät mit 8-fach Bereifung und Zwischenringen, Monoblockausleger 5,30 m, Löffelstiel 2,45 m, SW-Adapter 48 und Tieflöffel 1.250 mm/1,00 m³.

Unterwagenvarianten	Gewicht
A 904 C Litronic [®] mit Schildabstützung	18.700 kg
A 904 C Litronic [®] mit 2-Pkt.-Abstützung	18.800 kg
A 904 C Litronic [®] mit Schild + 2-Pkt.-Abstützung	20.300 kg
A 904 C Litronic [®] mit 4-Pkt.-Abstützung	20.400 kg
A 904 C EW Litronic [®] mit Schildabstützung	19.000 kg
A 904 C EW Litronic [®] mit 2-Pkt.-Abstützung	19.000 kg

Tieflöffel Standsicherheit (Sicherheit 75% nach ISO 10567* eingerechnet)

Schnittbreite mm	Inhalt nach ISO 7451 ¹⁾ m ³	Gewicht kg	nicht abgestützt				Schild, abgestützt				2-Pkt., abgestützt				Schild + 2-Pkt., abgestützt				4-Pkt., abgestützt				EW nicht abgestützt				EW Schild, abgestützt				EW 2-Pkt., abgestützt			
			Stiellänge (m)				Stiellänge (m)				Stiellänge (m)				Stiellänge (m)				Stiellänge (m)				Stiellänge (m)				Stiellänge (m)				Stiellänge (m)			
			2,25	2,45	2,65	3,05	2,25	2,45	2,65	3,05	2,25	2,45	2,65	3,05	2,25	2,45	2,65	3,05	2,25	2,45	2,65	3,05	2,25	2,45	2,65	3,05	2,25	2,45	2,65	3,05	2,25	2,45	2,65	3,05
650 ²⁾	0,55	510	□	□	□	□	□	□	□	□	□	□	□	□	□	□	□	□	□	□	□	□	□	□	□	□	□	□	□	□	□	□	□	□
850 ²⁾	0,60	550	□	□	□	□	□	□	□	□	□	□	□	□	□	□	□	□	□	□	□	□	□	□	□	□	□	□	□	□	□	□	□	□
1.050 ²⁾	0,80	630	△	△	△	■	□	□	△	△	□	□	□	□	□	□	□	□	□	□	□	□	□	□	□	□	□	□	□	□	□	□	□	□
1.250 ²⁾	1,00	730	■	■	▲	▲	■	■	▲	▲	□	□	□	□	□	□	□	□	□	□	□	□	□	□	□	□	□	□	□	□	□	□	□	□
1.400 ²⁾	1,15	790	▲	▲	▲	▲	■	▲	▲	▲	△	△	△	■	□	□	△	■	□	□	△	■	□	□	△	■	□	□	△	■	□	□	△	■
650 ³⁾	0,55	570	□	□	□	□	□	□	□	□	□	□	□	□	□	□	□	□	□	□	□	□	□	□	□	□	□	□	□	□	□	□	□	□
850 ³⁾	0,60	620	□	□	□	□	□	□	□	□	□	□	□	□	□	□	□	□	□	□	□	□	□	□	□	□	□	□	□	□	□	□	□	□
1.050 ³⁾	0,80	710	△	△	■	■	□	△	△	■	□	□	□	□	□	□	□	□	□	□	□	□	□	□	□	□	□	□	□	□	□	□	□	□
1.250 ³⁾	1,00	820	■	▲	▲	▲	■	■	▲	▲	□	△	□	■	□	□	□	■	□	□	□	■	□	□	□	■	□	□	□	■	□	□	□	■
1.400 ³⁾	1,15	880	▲	▲	▲	▲	▲	▲	▲	▲	△	■	△	■	□	△	△	■	□	△	△	■	□	△	△	■	□	△	△	■	□	△	△	■
650 ⁴⁾	0,60	430	□	□	□	□	□	□	□	□	□	□	□	□	□	□	□	□	□	□	□	□	□	□	□	□	□	□	□	□	□	□	□	□
850 ⁴⁾	0,65	590	□	□	□	△	□	□	□	□	□	□	□	□	□	□	□	□	□	□	□	□	□	□	□	□	□	□	□	□	□	□	□	□
1.050 ⁴⁾	0,85	670	△	■	■	■	□	△	△	■	□	□	□	□	□	□	□	□	□	□	□	□	□	□	□	□	□	□	□	□	□	□	□	□
1.250 ⁴⁾	1,05	770	■	▲	▲	▲	■	■	▲	▲	□	△	□	■	□	□	□	■	□	□	□	■	□	□	□	■	□	□	□	■	□	□	□	■
1.400 ⁴⁾	1,20	840	▲	▲	▲	▲	▲	▲	▲	▲	△	■	△	■	□	△	△	■	□	△	△	■	□	△	△	■	□	△	△	■	□	△	△	■

* mit Sicherheit (75 % der statischen Kippplast oder 87 % der hydr. Hubkraft) bei max. Reichweite ohne Schnellwechseladapter, 360° schwenkbar bei geschlossener Pendelachse

1) vergleichbar mit SAE (gehäuft)

2) Tieflöffel mit Zähnen 3) Tieflöffel mit Zähnen in HD-Version 4) Tieflöffel mit Schneide (auch als HD-Version verfügbar)

maximal zulässiges Materialgewicht □ = ≤ 1,8 t/m³, △ = ≤ 1,5 t/m³, ■ = ≤ 1,2 t/m³, ▲ = nicht zulässig

Tragfähigkeit mit Monoblockausleger 5,30 m

Stiel 2,25 m

m	Unterwagen	3,0 m		4,5 m		6,0 m		7,5 m		m	
		↕	↔	↕	↔	↕	↔	↕	↔		
7,5	nicht abgestützt									2,9*	2,9*
	Schild, abgestützt									2,9*	2,9*
	2-Pkt., abgestützt									2,9*	2,9*
	Schild + 2-Pkt., abg.									2,9*	2,9*
6,0	nicht abgestützt					3,1	4,6*			2,6	2,6*
	Schild, abgestützt					3,4	4,6*			2,6*	2,6*
	2-Pkt., abgestützt					4,1	4,6*			2,6*	2,6*
	Schild + 2-Pkt., abg.					4,6*	4,6*			2,6*	2,6*
4,5	nicht abgestützt					3,0	5,0*			2,0	2,6*
	Schild, abgestützt					3,3	5,0*			2,2	2,6*
	2-Pkt., abgestützt					3,9	5,0*			2,6*	2,6*
	Schild + 2-Pkt., abg.					5,0*	5,0*			2,6*	2,6*
3,0	nicht abgestützt	7,4	9,7*	4,3	7,4*	2,8	4,9	1,9	3,4	1,8	2,7*
	Schild, abgestützt	8,3	9,7*	4,7	7,4*	3,1	5,8*	2,1	4,5*	2,0	2,7*
	2-Pkt., abgestützt	9,7*	9,7*	5,7	7,4*	3,7	5,8*	2,6	4,5*	2,4	2,7*
	Schild + 2-Pkt., abg.	9,7*	9,7*	7,4*	7,4*	4,9	5,8*	3,4	4,5*	2,7*	2,7*
1,5	nicht abgestützt	9,7*	9,7*	7,4*	7,4*	4,8	5,8*	4,1	4,5*	2,7*	2,7*
	Schild, abgestützt			3,8	7,1	2,6	4,6	1,8	3,3	1,7	3,0*
	2-Pkt., abgestützt			4,2	9,2*	2,8	6,7*	2,0	5,6*	1,9	3,0*
	Schild + 2-Pkt., abg.			5,3	9,2*	3,5	6,7*	2,5	5,6*	2,3	3,0*
0	nicht abgestützt	6,0*	6,0*	3,6	6,8	2,4	4,5	1,8	3,2	1,7	3,1
	Schild, abgestützt	6,0*	6,0*	4,0	10,2*	2,7	7,3*	1,9	5,3*	1,9	3,4*
	2-Pkt., abgestützt	6,0*	6,0*	5,0	10,2*	3,3	7,3*	2,4	5,3*	2,3	3,4*
	Schild + 2-Pkt., abg.	6,0*	6,0*	6,8	10,2*	4,4	7,3*	3,2	5,3*	3,1	3,4*
-1,5	nicht abgestützt	6,4	9,7*	3,5	6,8	2,3	4,4	1,8	3,4		
	Schild, abgestützt	7,2	9,7*	3,9	10,3*	2,6	7,5*	2,1	4,3*		
	2-Pkt., abgestützt	9,4	9,7*	4,9	10,3*	3,3	7,5*	2,6	4,3*		
	Schild + 2-Pkt., abg.	9,7*	9,7*	6,7	10,3*	4,4	7,5*	3,4	4,3*		
-3,0	nicht abgestützt	6,5	14,0*	3,5	6,8	2,4	4,4	2,3	4,2		
	Schild, abgestützt	7,4	14,0*	3,9	9,6*	2,7	6,9*	2,5	6,5*		
	2-Pkt., abgestützt	9,6	14,0*	5,0	9,6*	3,3	6,9*	3,2	6,5*		
	Schild + 2-Pkt., abg.	13,7	14,0*	6,7	9,6*	4,4	6,9*	4,2	6,5*		
-4,5	nicht abgestützt	14,0*	14,0*	8,4	9,6*	5,4	6,9*	5,1	6,5*		
	Schild, abgestützt			3,8	7,1			3,7	7,0		
	2-Pkt., abgestützt			4,2	7,1*			4,1	7,0*		
	Schild + 2-Pkt., abg.			7,0	7,1*			6,9	7,0*		

Stiel 2,45 m

m	Unterwagen	3,0 m		4,5 m		6,0 m		7,5 m		m	
		↕	↔	↕	↔	↕	↔	↕	↔		
7,5	nicht abgestützt									2,6*	2,6*
	Schild, abgestützt									2,6*	2,6*
	2-Pkt., abgestützt									2,6*	2,6*
	Schild + 2-Pkt., abg.									2,6*	2,6*
6,0	nicht abgestützt					3,1	4,4*			2,4*	2,4*
	Schild, abgestützt					3,4	4,4*			2,4*	2,4*
	2-Pkt., abgestützt					4,1	4,4*			2,4*	2,4*
	Schild + 2-Pkt., abg.					4,4*	4,4*			2,4*	2,4*
4,5	nicht abgestützt					3,0	4,8*	2,0	3,0*	1,9	2,4*
	Schild, abgestützt					3,3	4,8*	2,2	3,0*	2,1	2,4*
	2-Pkt., abgestützt					4,0	4,8*	2,7	3,0*	2,4*	2,4*
	Schild + 2-Pkt., abg.					4,8*	4,8*	3,0*	3,0*	2,4*	2,4*
3,0	nicht abgestützt	7,6	11,6*	4,3	7,1*	2,8	4,9	1,9	3,4	1,7	2,4*
	Schild, abgestützt	8,5	11,6*	4,7	7,1*	3,1	5,6*	2,1	4,8*	1,9	2,4*
	2-Pkt., abgestützt	10,8	11,6*	5,8	7,1*	3,7	5,6*	2,6	4,8*	2,3	2,4*
	Schild + 2-Pkt., abg.	11,6*	11,6*	7,1*	7,1*	4,9	5,6*	3,4	4,8*	2,4*	2,4*
1,5	nicht abgestützt					3,8	7,1	2,6	4,6	1,8	3,3
	Schild, abgestützt					4,2	9,0*	2,8	6,6*	2,0	5,4*
	2-Pkt., abgestützt					5,3	9,0*	3,5	6,6*	2,5	5,4*
	Schild + 2-Pkt., abg.					7,1	9,0*	4,6	6,6*	3,3	5,4*
0	nicht abgestützt	6,1*	6,1*	3,5	6,8	2,4	4,4	1,7	3,2	1,6	3,0
	Schild, abgestützt	6,1*	6,1*	3,9	10,1*	2,6	7,2*	1,9	5,8*	1,8	3,0*
	2-Pkt., abgestützt	6,1*	6,1*	5,0	10,1*	3,3	7,2*	2,4	5,5	2,2	3,0*
	Schild + 2-Pkt., abg.	6,1*	6,1*	6,7	10,1*	4,4	7,2*	3,2	5,8*	3,0	3,0*
-1,5	nicht abgestützt	6,3	9,3*	3,4	6,7	2,3	4,4	1,7	3,2		
	Schild, abgestützt	7,1	9,3*	3,8	10,3*	2,6	7,5*	1,9	3,8*		
	2-Pkt., abgestützt	9,3*	9,3*	4,9	10,3*	3,2	7,5*	2,4	3,8*		
	Schild + 2-Pkt., abg.	9,3*	9,3*	6,6	10,3*	4,3	7,5*	3,2	3,8*		
-3,0	nicht abgestützt	6,4	13,9*	3,5	6,8	2,3	4,4	2,1	4,0		
	Schild, abgestützt	7,3	13,9*	3,9	9,7*	2,6	7,0*	2,4	5,5*		
	2-Pkt., abgestützt	9,5	13,9*	4,9	9,7*	3,3	7,0*	3,0	5,5*		
	Schild + 2-Pkt., abg.	13,6	13,9*	6,7	9,7*	4,4	7,0*	3,9	5,5*		
-4,5	nicht abgestützt	13,9*	13,9*	8,3	9,7*	5,3	7,0*	4,8	5,5*		
	Schild, abgestützt			6,8	11,2*	3,7	7,0	3,3	6,1		
	2-Pkt., abgestützt			7,6	11,2*	4,1	7,6*	3,6	6,8*		
	Schild + 2-Pkt., abg.			11,2*	11,2*	6,9	7,6*	4,5	6,8*		

Stiel 2,65 m

m	Unterwagen	3,0 m		4,5 m		6,0 m		7,5 m		m	
		↕	↔	↕	↔	↕	↔	↕	↔		
7,5	nicht abgestützt							2,4*	2,4*		
	Schild, abgestützt							2,4*	2,4*		
	2-Pkt., abgestützt							2,4*	2,4*		
	Schild + 2-Pkt., abg.							2,4*	2,4*		
6,0	nicht abgestützt					3,1	4,1*			2,2*	2,2*
	Schild, abgestützt					3,4	4,1*			2,2*	2,2*
	2-Pkt., abgestützt					4,1	4,1*			2,2*	2,2*
	Schild + 2-Pkt., abg.					4,1*	4,1*			2,2*	2,2*
4,5	nicht abgestützt					3,0	4,6*	2,0	3,4*	1,8	2,2*
	Schild, abgestützt					3,3	4,6*	2,2	3,4*	2,0	2,2*
	2-Pkt., abgestützt					4,0	4,6*	2,7	3,4*	2,2*	2,2*
	Schild + 2-Pkt., abg.					4,6*	4,6*	3,4*	3,4*	2,2*	2,2*
3,0	nicht abgestützt	7,8	10,7*	4,3	6,8*	2,8	4,9	1,9	3,4	1,6	2,2*
	Schild, abgestützt	8,7	10,7*	4,7	6,8*	3,1	5,4*	2,1	4,9*	1,8	2,2*
	2-Pkt., abgestützt	10,7*	10,7*	5,8	6,8*	3,7	5,4*	2,6	4,9*	2,2	2,2*
	Schild + 2-Pkt., abg.	10,7*	10,7*	6,8	6,8*	4,9	5,4*	3,4	4,9*	2,2	2,2*
1,5	nicht abgestützt	5,1*	5,1*	3,6	7,2*	2,5	4,6	1,8	3,3	1,5	2,3*
	Schild, abgestützt	5,1*	5,1*	4,2	8,7*	2,8	6,4*	2,0	5,3*	1,7	2,4*
	2-Pkt., abgestützt	5,1*	5,1*	5,3	8,7*	3,5	6,4*	2,5	5,3*	2,1	2,4*
	Schild + 2-Pkt., abg.	5,1*	5,1*	7,1	8,7*	4,6	6,4*	3,3	5,3*	2,4	2,4*
0	nicht abgestützt	6,2*	6,2*	3,5	6,8	2,4	4,4	1,7	3,2	1,5	2,7*
	Schild, abgestützt	6,2*	6,2*	3,9	10,0*	2,6	7,1*	1,9	5,7*	1,7	2,7*
	2-Pkt., abgestützt	6,2*	6,2*	5,0	10,0*	3,3	7,1*	2,4	5,5	1,7	2,7*
	Schild + 2-Pkt., abg.	6,2*	6,2*	6,7	10,0*	4,4	7,1*	3,2	5,7*	2,7*	2,7*
-1,5	nicht abgestützt	6,2*	6,2*	3,4	10,0*	5,4	7,1*	3,9	5,7*	2,7*	2,7*
	Schild, abgestützt	6,2	9,0*	3,4	6,7	2,3	4,3	1,7	3,1	1,6	3,1
	2-Pkt., abgestützt	7,1	9,0*	3,8	10,3*	2,5	7,4*	1,9	4,3*	1,8	3,4*
	Schild + 2-Pkt., abg.	9,0*	9,0*	4,8	10,3*	3,2	7,4*	2,3	4,3*	2,3	3,4*
-3,0	nicht abgestützt	9,0*	9,0*	6,6	10,3*	4,3	7,4*	3,2	4,3*	3,1	3,4*
	Schild, abgestützt	9,0*	9,0*	8,2	10,3*	5,3	7,4*	3,8	4,3*	3,4*	3,4*
	2-Pkt., abgestützt	6,4	13,1*	3,4	6,7	2,3	4,3	2,0	3,7		
	Schild + 2-Pkt., abg.	7,2	13,1*	3,8	9,8*	2,6	7,1*	2,2	4,7*		
-4,5	nicht abgestützt	13,1*	13,1*	6,6	9,8*	4,3	7,1*	3,7	4,7*		
	Schild, abgestützt	13,1*	13,1*	8,3	9,8*	5,3	7,1*	4,5	4,7*		
	2-Pkt., abgestützt	6,7	11,8*	3,6	6,9	2,9	5,5	2,9	5,5		
	Schild + 2-Pkt., abg.	7,5	11,8*	4,0	8,0*	3,3	6,6*	3,3	6,6*		

Stiel 3,05 m

m	Unterwagen	3,0 m		4,5 m		6,0 m		7,5 m		m	
		↕	↔	↕	↔	↕	↔	↕	↔		
7,5	nicht abgestützt									2,0*	2,0*
	Schild, abgestützt									2,0*	2,0*
	2-Pkt., abgestützt									2,0*	2,0*
	Schild + 2-Pkt., abg.									2,0*	2,0*
6,0	nicht abgestützt									1,9*	1,9*
	Schild, abgestützt									1,9*	1,9*
	2-Pkt., abgestützt									1,9*	1,9*
	Schild + 2-Pkt., abg.									1,9*	1,9*
4,5	nicht abgestützt					3,1	4,2*	2,0	3,6	1,7	1,8*
	Schild, abgestützt					3,3	4,2*	2,2	3,7*	1,8*	1,8*
	2-Pkt., abgestützt					4,0	4,2*	2,7	3,7*	1,8*	1,8*
	Schild + 2-Pkt., abg.					4,2*	4,2*	3,6	3,7*	1,8*	1,8*
3,0	nicht abgestützt	8,2	9,0*	4,4	6,1*	2,8	4,9	1,9	3,4	1,5	1,9*
	Schild, abgestützt	9,0*	9,0*	4,8	6,1*	3,1	5,1*	2,1	4,6*	1,6	1,9*
	2-Pkt., abgestützt	9,0*	9,0*	5,9	6,1*	3,8	5,1*	2,6	4,6*	1,9*	1,9*
	Schild + 2-Pkt., abg.	9,0*	9,0*	6,1*	6,1*	4,9	5,1*	3,4	4,6*	1,9*	1,9*
1,5	nicht abgestützt	9,0*									

Tragfähigkeit

mit Monoblockausleger 5,30 m EW-Unterwagen

Stiel 2,25 m

m	Unterwagen	3,0 m		4,5 m		6,0 m		7,5 m		m
		360°	über	360°	über	360°	über	360°	über	
7,5	nicht abgestützt Schild, abgestützt 2-Pkt., abgestützt							2,9*	2,9*	5,34
6,0	nicht abgestützt Schild, abgestützt 2-Pkt., abgestützt					3,4 3,7 4,3	4,6* 4,6* 4,6*	2,6* 2,6* 2,6*	2,6* 2,6* 2,6*	6,66
4,5	nicht abgestützt Schild, abgestützt 2-Pkt., abgestützt					3,3 3,6 4,1	5,0* 5,0* 5,0*	2,2 2,5 2,6	2,6* 2,6* 2,6*	7,43
3,0	nicht abgestützt Schild, abgestützt 2-Pkt., abgestützt	8,3 9,5 9,7*	9,7* 9,7* 9,7*	4,7 5,2 6,0	7,4* 7,4* 7,4*	3,1 3,4 3,9	4,9 5,8* 5,8*	2,1 2,4 2,8	3,5 4,5* 4,5*	7,84
1,5	nicht abgestützt Schild, abgestützt 2-Pkt., abgestützt			4,2 4,8 5,5	7,2 9,2* 9,2*	2,8 3,2 3,7	4,7 6,7* 6,7*	2,0 2,3 2,6	3,3 3,6* 3,6*	7,93
0	nicht abgestützt Schild, abgestützt 2-Pkt., abgestützt	6,0* 6,0* 6,0*	6,0* 6,0* 6,0*	4,0 4,5 5,3	6,9 10,2* 10,2*	2,7 3,0 3,5	4,5 7,3* 7,3*	2,0 2,2 2,6	3,3 3,6* 3,6*	7,71
-1,5	nicht abgestützt Schild, abgestützt 2-Pkt., abgestützt	7,2 8,3 9,7*	9,7* 9,7* 9,7*	3,9 4,4 5,2	6,8 10,3* 10,3*	2,6 3,0 3,4	4,4 7,5* 7,5*		2,1 2,3 2,7	7,18
-3,0	nicht abgestützt Schild, abgestützt 2-Pkt., abgestützt	7,4 8,5 10,2	14,0* 14,0* 14,0*	3,9 4,5 5,3	6,9 10,3* 9,6*	2,7 3,0 3,5	4,5 6,9* 6,9*		2,5 2,9 3,3	6,22
-4,5	nicht abgestützt Schild, abgestützt 2-Pkt., abgestützt			4,2 4,7 5,5	7,1* 7,1* 7,1*				4,1 4,6 5,4	4,56

Stiel 2,45 m

m	Unterwagen	3,0 m		4,5 m		6,0 m		7,5 m		m	
		360°	über	360°	über	360°	über	360°	über		
7,5	nicht abgestützt Schild, abgestützt 2-Pkt., abgestützt									2,6* 2,6* 2,6*	5,63
6,0	nicht abgestützt Schild, abgestützt 2-Pkt., abgestützt					3,4 3,8 4,3	4,4* 4,4* 4,4*			2,4* 2,4* 2,4*	6,89
4,5	nicht abgestützt Schild, abgestützt 2-Pkt., abgestützt					3,3 3,6 4,1	4,8* 4,8* 4,8*	2,2 2,5 2,8	3,0* 3,0* 3,0*	2,1 2,4* 2,4*	7,64
3,0	nicht abgestützt Schild, abgestützt 2-Pkt., abgestützt	8,5 9,7 11,5	11,6* 11,6* 11,6*	4,7 5,3 6,1	7,1* 7,1* 7,1*	3,1 3,4 3,9	4,9 5,6* 5,6*	2,1 2,4 2,7	3,5 3,5 4,8*	1,9 2,1 2,4	8,03
1,5	nicht abgestützt Schild, abgestützt 2-Pkt., abgestützt			4,2 4,8 5,6	7,2 9,0* 9,0*	2,8 3,2 3,7	4,7 6,6* 6,6*	2,0 2,3 2,6	3,3 3,6* 3,6*	1,8 2,1 2,3	8,12
0	nicht abgestützt Schild, abgestützt 2-Pkt., abgestützt	6,1* 6,1* 6,1*	6,1* 6,1* 6,1*	3,9 4,5 5,3	6,9 10,1* 10,1*	2,7 3,0 3,5	4,5 7,2* 7,2*	2,2 2,5 2,5	3,2 3,6* 3,6*	1,8 2,0 2,3	7,91
-1,5	nicht abgestützt Schild, abgestützt 2-Pkt., abgestützt	7,1 8,3 9,3*	9,3* 9,3* 9,3*	3,8 4,4 5,2	6,8 10,3* 10,3*	2,6 2,9 3,4	4,4 7,5* 7,5*		1,9 2,2 2,6	3,3 3,8* 3,8*	7,39
-3,0	nicht abgestützt Schild, abgestützt 2-Pkt., abgestützt	7,3 8,4 10,1	13,9* 13,9* 13,9*	3,9 4,4 5,2	6,8 9,7* 9,7*	2,6 2,9 3,4	4,4 7,0* 7,0*		2,4 2,7 3,1	4,0 5,5* 5,5*	6,46
-4,5	nicht abgestützt Schild, abgestützt 2-Pkt., abgestützt	7,6 8,8 10,5	11,2* 11,2* 11,2*	4,1 4,6 5,4	7,1 7,6* 7,6*				3,6 4,1 4,8	6,2 6,8* 6,8*	4,90

Stiel 2,65 m

m	Unterwagen	3,0 m		4,5 m		6,0 m		7,5 m		m
		360°	über	360°	über	360°	über	360°	über	
7,5	nicht abgestützt Schild, abgestützt 2-Pkt., abgestützt							2,4*	2,4*	5,91
6,0	nicht abgestützt Schild, abgestützt 2-Pkt., abgestützt					3,4 3,8 4,1*	4,1* 4,1* 4,1*	2,2* 2,2* 2,2*	2,2* 2,2* 2,2*	7,12
4,5	nicht abgestützt Schild, abgestützt 2-Pkt., abgestützt					3,3 3,6 4,2	4,6* 4,6* 4,6*	2,2 2,5 2,8	3,4* 3,4* 3,4*	7,84
3,0	nicht abgestützt Schild, abgestützt 2-Pkt., abgestützt	8,7 9,9 10,7*	10,7* 10,7* 10,7*	4,7 5,3 6,1	6,8* 6,8* 6,8*	3,1 3,4 3,9	4,9 5,4* 5,4*	2,1 2,4 2,7	3,5 4,9* 4,9*	8,23
1,5	nicht abgestützt Schild, abgestützt 2-Pkt., abgestützt	5,1* 5,1* 5,1*	5,1* 5,1* 5,1*	4,2 4,8 5,6	7,2 8,7* 8,7*	2,8 3,2 3,7	4,7 6,4* 6,4*	2,0 2,3 2,6	3,3 3,6* 3,6*	8,31
0	nicht abgestützt Schild, abgestützt 2-Pkt., abgestützt	6,2* 6,2* 6,2*	6,2* 6,2* 6,2*	3,9 4,5 5,2	6,9 10,0* 10,0*	2,6 3,0 3,5	4,5 7,1* 7,1*	1,9 2,2 2,5	3,2 3,7* 3,7*	8,11
-1,5	nicht abgestützt Schild, abgestützt 2-Pkt., abgestützt	7,1 8,2 9,0*	9,0* 9,0* 9,0*	3,8 4,3 5,1	6,7 10,3* 10,3*	2,5 2,9 3,4	4,4 7,4* 7,4*	1,9 2,1 2,5	3,2 3,4* 3,4*	7,60
-3,0	nicht abgestützt Schild, abgestützt 2-Pkt., abgestützt	7,2 8,3 10,0	13,1* 13,1* 13,1*	3,8 4,4 5,1	6,8 9,8* 9,8*	2,6 2,9 3,4	4,4 7,1* 7,1*		2,2 2,5 2,9	6,71
-4,5	nicht abgestützt Schild, abgestützt 2-Pkt., abgestützt	7,5 8,6 10,4	11,8* 11,8* 11,8*	4,0 4,6 5,3	7,0 8,0* 8,0*				3,3 3,7 4,3	5,22

Stiel 3,05 m

m	Unterwagen	3,0 m		4,5 m		6,0 m		7,5 m		m	
		360°	über	360°	über	360°	über	360°	über		
7,5	nicht abgestützt Schild, abgestützt 2-Pkt., abgestützt									2,0* 2,0* 2,0*	6,45
6,0	nicht abgestützt Schild, abgestützt 2-Pkt., abgestützt							2,1* 2,1* 2,1*	2,1* 2,1* 2,1*	1,9* 1,9* 1,9*	7,57
4,5	nicht abgestützt Schild, abgestützt 2-Pkt., abgestützt					3,3 3,7 4,2	4,2* 4,2* 4,2*	2,2 2,5 2,9	3,6 3,7* 3,7*	1,8* 1,8* 1,8*	8,25
3,0	nicht abgestützt Schild, abgestützt 2-Pkt., abgestützt	9,0* 9,0* 9,0*	9,0* 9,0* 9,0*	4,9 5,4 6,1*	6,1* 6,1* 6,1*	3,1 3,5 3,9	5,0 5,1* 5,1*	2,1 2,4 2,8	3,5 4,6* 4,6*	1,6 1,9* 1,9*	8,62
1,5	nicht abgestützt Schild, abgestützt 2-Pkt., abgestützt	6,9* 6,9* 6,9*	6,9* 6,9* 6,9*	4,3 4,9 5,7	7,3 8,2* 8,2*	2,8 3,2 3,7	4,7 6,1* 6,1*	2,0 2,3 2,6	3,3 3,6* 3,6*	1,5 1,8 2,0*	8,70
0	nicht abgestützt Schild, abgestützt 2-Pkt., abgestützt	6,4* 6,4* 6,4*	6,4* 6,4* 6,4*	3,9 4,5 5,3	6,9 9,6* 9,6*	2,6 3,0 3,5	4,5 6,9* 6,9*	1,9 2,1 2,5	3,2 3,6* 3,6*	1,5 1,8 2,1	8,51
-1,5	nicht abgestützt Schild, abgestützt 2-Pkt., abgestützt	7,0 8,1 8,4*	8,4* 8,4* 8,4*	3,8 4,3 5,1	6,7 10,2* 10,2*	2,5 2,9 3,3	4,3 7,3* 7,3*	1,8 2,1 2,4	3,1 3,5* 3,5*	1,7 1,9 2,2	8,02
-3,0	nicht abgestützt Schild, abgestützt 2-Pkt., abgestützt	7,0 8,2 9,9	11,7* 11,7* 11,7*	3,8 4,3 5,1	6,7 10,0* 10,0*	2,5 2,8 3,3	4,3 7,2* 7,2*		2,0 2,2 2,6	3,3 3,6* 3,6*	7,19
-4,5	nicht abgestützt Schild, abgestützt 2-Pkt., abgestützt	7,3 8,4 10,2	12,8* 12,8* 12,8*	3,9 4,4 5,2	6,8 8,6* 8,6*				2,7 3,1 3,6	4,6 6,2* 6,2*	5,83

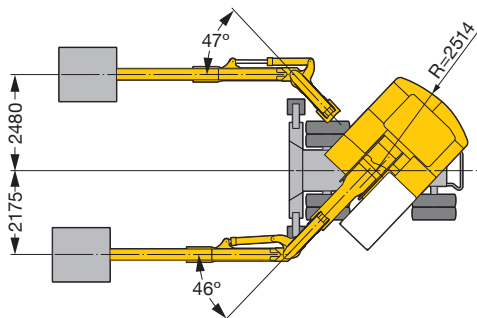
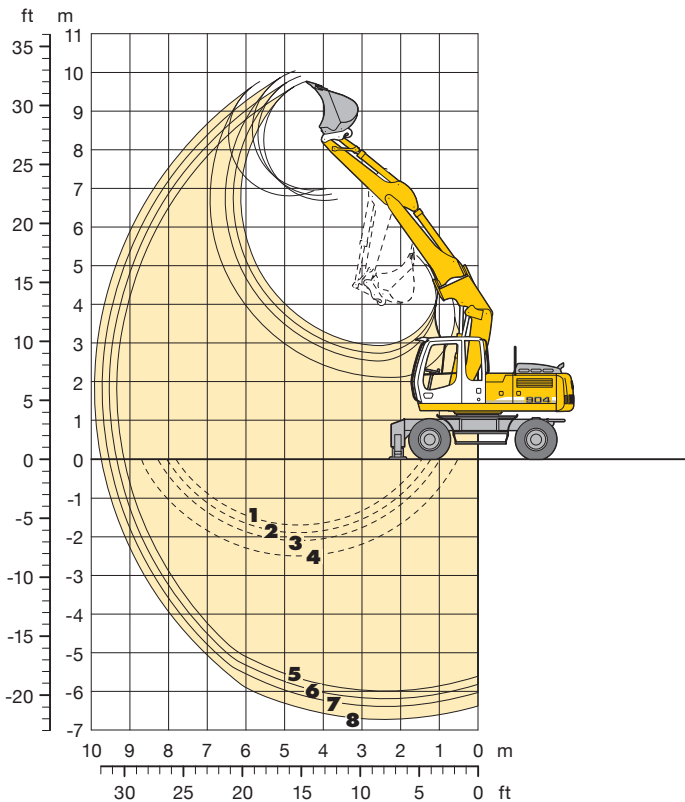
↑ Höhe 360° schwenkbar über Längsrichtung max. Reichweite * begrenzt durch hydr. Hubkraft

Die Traglastwerte sind am Lasthaken des Liebherr-Schnellwechseladapters 48 ohne Grabwerkzeuge in Tonnen (t) angegeben und gelten auf festem, ebenem Untergrund bei geschlossener Pendelachse. Die Werte quer zum Unterwagen sind 360° schwenkbar. Die Werte längs zum Unterwagen (+/- 15°) sind im nicht abgestützten Zustand über die Lenkachse und im abgestützten Zustand über die Starrachse angegeben. Die angegebenen Traglastwerte entsprechen der ISO 10567 und betragen max. 75 % der statischen Kipplast oder 87 % der hydraulischen Hubkraft, oder sind begrenzt durch die zulässige Traglast des Lasthakens am SW-Adapter (max. 12 t). Bei demontiertem Schnellwechseladapter können sich die Traglasten um bis zu 226 kg erhöhen.

Gemäß der harmonisierten EU-Norm EN 474-5 müssen Hydraulikbagger im Hebezeugbetrieb mit Rohrbruchsicherungen an den Hubzylindern und einer Überlastwarneinrichtung ausgerüstet sein.

Tieflöffel-Ausrüstung

mit Ausleger hoch- und seitenverstellbar 3,90 m



Grabkurven

mit Schnellwechseladapter

		5	6	7	8
Löffelstiellänge	m	2,25	2,45	2,65	3,05
Max. Grabtiefe	m	6,00	6,20	6,40	6,70
Max. Reichweite auf Grundniveau	m	9,15	9,35	9,55	9,75
Max. Ausschütthöhe	m	6,70	6,85	7,00	6,95
Max. Reichhöhe	m	9,75	9,90	10,05	9,75
Min. vorderer Schwenkradius	m	3,30	3,10	3,10	2,65

1 mit Stiel 2,25 m
 2 mit Stiel 2,45 m
 3 mit Stiel 2,65 m
 4 mit Stiel 3,05 m
 bei max. seitlicher Auslegerverstellung, für senkrechte Grabenwände

5 mit Stiel 2,25 m
 6 mit Stiel 2,45 m
 7 mit Stiel 2,65 m
 8 mit Stiel 3,05 m
 bei Geradstellung des Auslegers

Grabkräfte

ohne Schnellwechseladapter

		5	6	7	8
Max. Reißkraft (ISO 6015)	kN	96,6	90,9	85,8	77,2
	t	9,8	9,3	8,7	7,9
Max. Losbrechkraft (ISO 6015)	kN	133,2	133,2	133,2	133,2
	t	13,6	13,6	13,6	13,6

Max. Losbrechkraft mit Aufreißlöffel 156,9 kN (16,0 t)
 Max. erreichbare Reißkraft (Stiel 1,70 m) 117,2 kN (11,9 t)

Dienstgewicht

Das Dienstgewicht beinhaltet das Grundgerät mit 8-fach Bereifung und Zwischenringen, Ausleger hoch- und seitenverstellbar 3,90 m, Löffelstiel 2,45 m, SW-Adapter 48 und Tieflöffel 1.050 mm/0,80 m³.

Untervariante	Gewicht
A 904 C Litronic mit Schildabstützung	19.900 kg
A 904 C Litronic mit 2-Pkt.-Abstützung	20.000 kg
A 904 C Litronic mit Schild + 2-Pkt.-Abstützung	21.500 kg
A 904 C Litronic mit 4-Pkt.-Abstützung	21.500 kg
A 904 C EW Litronic mit Schildabstützung	20.100 kg
A 904 C EW Litronic mit 2-Pkt.-Abstützung	20.100 kg

Tieflöffel Standsicherheit (Sicherheit 75% nach ISO 10567* eingerechnet)

Schnittbreite mm	Inhalt nach ISO 7451 ¹⁾ m ³	Gewicht kg	nicht abgestützt				Schild, abgestützt				2-Pkt., abgestützt				Schild + 2-Pkt., abgestützt				4-Pkt., abgestützt				EW nicht abgestützt				EW Schild, abgestützt				EW 2-Pkt., abgestützt			
			Stiellänge (m)				Stiellänge (m)				Stiellänge (m)				Stiellänge (m)				Stiellänge (m)				Stiellänge (m)				Stiellänge (m)				Stiellänge (m)			
			2,25	2,45	2,65	3,05	2,25	2,45	2,65	3,05	2,25	2,45	2,65	3,05	2,25	2,45	2,65	3,05	2,25	2,45	2,65	3,05	2,25	2,45	2,65	3,05	2,25	2,45	2,65	3,05	2,25	2,45	2,65	3,05
850 ²⁾	0,60	550	□	□	△	△	□	□	□	□	□	□	□	□	□	□	□	□	□	□	□	□	□	□	□	□	□	□	□	□	□	□	□	□
1.050 ²⁾	0,80	630	■	■	■	▲	△	△	■	■	□	□	□	□	□	□	□	□	□	□	□	□	△	△	■	■	□	□	□	□	□	□	□	□
1.250 ²⁾	1,00	730	▲	▲	▲	▲	■	■	■	■	□	□	□	□	□	□	□	□	□	□	□	□	△	△	▲	▲	□	□	□	□	□	□	□	□
1.400 ²⁾	1,15	790	▲	▲	▲	▲	■	■	■	■	□	□	□	□	□	□	□	□	□	□	□	□	△	△	▲	▲	■	■	■	■	▲	▲	▲	▲
850 ³⁾	0,60	620	□	△	△	■	□	□	□	△	□	□	□	□	□	□	□	□	□	□	□	□	□	□	□	△	□	□	□	□	□	□	□	□
1.050 ³⁾	0,80	710	■	■	▲	▲	△	■	■	■	□	□	□	△	□	□	□	□	□	□	□	□	△	■	■	■	□	□	□	□	□	□	□	□
1.250 ³⁾	1,00	820	▲	▲	▲	▲	▲	▲	▲	▲	△	△	■	■	□	□	□	△	□	□	□	□	△	■	▲	▲	■	■	■	■	▲	▲	▲	▲
1.400 ³⁾	1,15	880	▲	▲	▲	▲	▲	▲	▲	▲	■	■	■	▲	□	□	□	■	□	□	□	□	■	▲	▲	▲	■	■	■	■	▲	▲	▲	▲
850 ⁴⁾	0,65	590	□	△	△	■	□	□	□	△	□	□	□	□	□	□	□	□	□	□	□	□	□	□	□	△	□	□	□	□	□	□	□	□
1.050 ⁴⁾	0,85	670	■	■	▲	▲	△	■	■	■	□	□	□	△	□	□	□	□	□	□	□	□	△	■	■	■	□	□	□	□	□	□	□	□
1.250 ⁴⁾	1,05	770	▲	▲	▲	▲	▲	▲	▲	▲	△	△	■	■	□	□	□	△	□	□	□	□	△	▲	▲	▲	■	■	■	■	▲	▲	▲	▲
1.400 ⁴⁾	1,20	840	▲	▲	▲	▲	▲	▲	▲	▲	■	■	■	▲	□	□	□	■	□	□	□	□	■	▲	▲	▲	▲	▲	▲	▲	▲	▲	▲	▲

* mit Sicherheit (75 % der statischen Kipplast oder 87 % der hydr. Hubkraft) bei max. Reichweite ohne Schnellwechseladapter, 360° schwenkbar bei geschlossener Pendelachse

¹⁾ vergleichbar mit SAE (gehäuft)

²⁾ Tieflöffel mit Zähnen ³⁾ Tieflöffel mit Zähnen in HD-Version ⁴⁾ Tieflöffel mit Schneide (auch als HD-Version verfügbar)

maximal zulässiges Materialgewicht □ = ≤ 1,8 t/m³, △ = ≤ 1,5 t/m³, ■ = ≤ 1,2 t/m³, ▲ = nicht zulässig

Tragfähigkeit

mit Ausleger hoch- und seitenverstellbar 3,90 m

Stiel 2,25 m

m	Unterwagen	3,0 m		4,5 m		6,0 m		7,5 m		m	
		↕	↔	↕	↔	↕	↔	↕	↔		
7,5	nicht abgestützt									3,4*	3,4*
	Schild, abgestützt									3,4*	3,4*
	2-Pkt., abgestützt									3,4*	3,4*
	Schild + 2-Pkt., abg. 4-Pkt., abgestützt									3,4*	3,4*
6,0	nicht abgestützt									2,4	3,1*
	Schild, abgestützt									2,6	3,1*
	2-Pkt., abgestützt									3,1*	3,1*
	Schild + 2-Pkt., abg. 4-Pkt., abgestützt									3,1*	3,1*
4,5	nicht abgestützt			4,8	6,4*	3,1	5,2	1,9	3,1*	1,9	3,0*
	Schild, abgestützt			5,3	6,4*	3,4	5,5*	2,1	3,1*	2,1	3,0*
	2-Pkt., abgestützt			6,3	6,4*	4,1	5,5*	2,6	3,1*	2,6	3,0*
	Schild + 2-Pkt., abg. 4-Pkt., abgestützt			6,4*	6,4*	5,1	5,5*	3,1*	3,1*	3,0*	3,0*
3,0	nicht abgestützt	8,3	12,3*	4,6	7,7	3,1	5,1	1,8	3,4	1,6	3,0
	Schild, abgestützt	9,2	12,3*	5,1	8,0*	3,4	6,1*	2,0	5,1*	1,8	3,1*
	2-Pkt., abgestützt	11,1*	12,3*	6,1	8,0*	4,1*	6,1*	2,6	5,1*	2,2	3,1*
	Schild + 2-Pkt., abg. 4-Pkt., abgestützt	12,3*	12,3*	7,6	8,0*	5,0	6,1*	3,4	5,1*	3,0	3,1*
1,5	nicht abgestützt	8,1	12,3*	4,5	7,5	3,1	5,1	1,7	3,3	1,4	2,9
	Schild, abgestützt	8,9	12,3*	5,0	9,4*	3,3	6,8*	1,9	5,5*	1,6	3,4*
	2-Pkt., abgestützt	10,9	12,3*	5,9	9,4*	4,0	6,8*	2,4	5,5*	2,1	3,4*
	Schild + 2-Pkt., abg. 4-Pkt., abgestützt	12,3*	12,3*	7,4	9,4*	5,0	6,8*	3,3	5,5*	2,9	3,4*
0	nicht abgestützt	7,9	14,2*	4,4	7,6*	2,7	4,9	1,6	3,1	1,4	2,9
	Schild, abgestützt	8,8	14,2*	4,8	9,9*	3,0	7,1*	1,8	5,6*	1,6	3,9*
	2-Pkt., abgestützt	11,0	14,2*	6,0	9,9*	3,7	7,1*	2,3	5,5*	2,1	3,9*
	Schild + 2-Pkt., abg. 4-Pkt., abgestützt	14,2*	14,2*	7,5	9,9*	4,9	7,1*	3,1	5,6*	3,9	4,8*
-1,5	nicht abgestützt	7,3	15,2	4,1	7,6	2,4	4,5			1,6	3,2
	Schild, abgestützt	8,2	16,2*	4,5	10,0*	2,7	7,3*			1,8	4,8*
	2-Pkt., abgestützt	10,6	16,2*	5,6	10,0*	3,4	7,3*			3,2	4,8*
	Schild + 2-Pkt., abg. 4-Pkt., abgestützt	14,8	16,2*	7,5	10,0*	4,5	7,3*			3,9	4,8*
-3,0	nicht abgestützt	7,2	15,4	3,6	7,1	2,1	4,3			2,0	3,9
	Schild, abgestützt	8,1	16,9*	4,1	10,3*	2,4	6,2*			2,2	5,4*
	2-Pkt., abgestützt	10,5	16,9*	5,1	10,3*	3,1	6,2*			2,9	5,4*
	Schild + 2-Pkt., abg. 4-Pkt., abgestützt	14,8	16,9*	7,0	10,3*	4,3	6,2*			3,9	5,4*
-4,5	nicht abgestützt	6,7	12,0*							4,7	6,3*
	Schild, abgestützt	7,6	12,0*							4,2	6,3*
	2-Pkt., abgestützt	9,9	12,0*							4,2	6,3*
	Schild + 2-Pkt., abg. 4-Pkt., abgestützt	12,0*	12,0*							6,3*	6,3*

Stiel 2,45 m

m	Unterwagen	3,0 m		4,5 m		6,0 m		7,5 m		m	
		↕	↔	↕	↔	↕	↔	↕	↔		
7,5	nicht abgestützt									3,1*	3,1*
	Schild, abgestützt									3,1*	3,1*
	2-Pkt., abgestützt									3,1*	3,1*
	Schild + 2-Pkt., abg. 4-Pkt., abgestützt									3,1*	3,1*
6,0	nicht abgestützt									3,2	4,9*
	Schild, abgestützt									3,5	4,9*
	2-Pkt., abgestützt									4,2*	4,9*
	Schild + 2-Pkt., abg. 4-Pkt., abgestützt									4,9*	4,9*
4,5	nicht abgestützt			4,8	6,2*	3,1	5,2	1,9	3,5	1,7	2,8*
	Schild, abgestützt			5,3	6,2*	3,4	5,3*	2,1	3,7*	2,0	2,8*
	2-Pkt., abgestützt			6,2*	6,2*	4,1	5,3*	2,6	3,7*	2,5	2,8*
	Schild + 2-Pkt., abg. 4-Pkt., abgestützt			6,2*	6,2*	5,1	5,3*	3,4	3,7*	2,8*	2,8*
3,0	nicht abgestützt	8,2	12,5*	4,6	7,7	3,1	5,1	1,9	3,4	1,5	2,8*
	Schild, abgestützt	9,2	12,5*	5,0	7,7*	3,4	6,0*	2,1	5,1*	1,7	2,8*
	2-Pkt., abgestützt	11,1*	12,5*	6,0	7,7*	4,0	6,0*	2,6	5,1*	2,1	2,8*
	Schild + 2-Pkt., abg. 4-Pkt., abgestützt	12,5*	12,5*	7,6	7,7*	5,0	6,0*	3,4	5,1*	2,8*	2,8*
1,5	nicht abgestützt	8,0	12,1*	4,5	7,5	3,1	5,0	1,8	3,3	1,4	2,7
	Schild, abgestützt	8,8*	12,1*	4,9	9,2*	3,4	6,7*	2,0	5,4*	1,5	3,1*
	2-Pkt., abgestützt	10,7	12,1*	5,9	9,2*	4,0	6,7*	2,5	5,4*	2,0	3,1*
	Schild + 2-Pkt., abg. 4-Pkt., abgestützt	12,1*	12,1*	7,4	9,2*	5,0	6,7*	3,3	5,4*	2,7	3,1*
0	nicht abgestützt	7,9	13,9*	4,4	7,5	2,8	5,0	1,6	3,2	1,3	2,8
	Schild, abgestützt	8,9	13,9*	4,9	9,8*	3,1	7,1*	1,8	5,5*	1,5	3,5*
	2-Pkt., abgestützt	10,9	13,9*	6,0	9,8*	3,8	7,1*	2,3	5,5*	2,0	3,5*
	Schild + 2-Pkt., abg. 4-Pkt., abgestützt	13,9*	13,9*	7,5	9,8*	4,9	7,1*	3,1	5,5*	2,8	3,5*
-1,5	nicht abgestützt	7,3	15,0	4,1	7,6	2,4	4,6			1,5	3,0
	Schild, abgestützt	8,2	15,9*	4,5	10,0*	2,7	7,2*			1,7	4,2*
	2-Pkt., abgestützt	10,6	15,9*	5,6	10,0*	3,4	7,2*			2,2	4,2*
	Schild + 2-Pkt., abg. 4-Pkt., abgestützt	14,6*	15,9*	7,5	10,0*	4,6	7,2*			3,0	4,2*
-3,0	nicht abgestützt	7,1	15,4	3,7	7,2	2,1	4,5			1,8	3,7
	Schild, abgestützt	8,0	16,7*	4,1	10,4*	2,4	6,6*			2,1	5,2*
	2-Pkt., abgestützt	10,4	16,7*	5,2	10,4*	3,1	6,6*			2,7	5,2*
	Schild + 2-Pkt., abg. 4-Pkt., abgestützt	14,7	16,7*	7,0	10,4*	4,3	6,6*			3,7	5,2*
-4,5	nicht abgestützt	6,7	13,4*	3,4	6,7*					4,0	5,2*
	Schild, abgestützt	7,6	13,4*	3,6	6,7*					3,5	5,2*
	2-Pkt., abgestützt	9,9	13,4*	4,6	6,7*					3,5	5,2*
	Schild + 2-Pkt., abg. 4-Pkt., abgestützt	13,4*	13,4*	6,7*	6,7*					5,2*	5,2*

Stiel 2,65 m

m	Unterwagen	3,0 m		4,5 m		6,0 m		7,5 m		m	
		↕	↔	↕	↔	↕	↔	↕	↔		
7,5	nicht abgestützt									2,8*	2,8*
	Schild, abgestützt									2,8*	2,8*
	2-Pkt., abgestützt									2,8*	2,8*
	Schild + 2-Pkt., abg. 4-Pkt., abgestützt									2,8*	2,8*
6,0	nicht abgestützt									2,1	2,6*
	Schild, abgestützt									2,3	2,6*
	2-Pkt., abgestützt									2,6*	2,6*
	Schild + 2-Pkt., abg. 4-Pkt., abgestützt									2,6*	2,6*
4,5	nicht abgestützt			4,9	5,9*	3,1	5,1*	1,9	3,5	1,7	2,5*
	Schild, abgestützt			5,3	5,9*	3,4	5,1*	2,2	3,9*	1,9	2,5*
	2-Pkt., abgestützt			5,9*	5,9*	4,1	5,1*	2,7	3,9*	2,3	2,5*
	Schild + 2-Pkt., abg. 4-Pkt., abgestützt			5,9*	5,9*	5,1	5,1*	3,5	3,9*	2,5*	2,5*
3,0	nicht abgestützt	8,4	11,8*	4,6	7,5*	3,0	5,0	1,9	3,5	1,4	2,6*
	Schild, abgestützt	9,2	11,8*	5,0	7,5*	3,3	5,8*	2,1	5,0*	1,6	2,6*
	2-Pkt., abgestützt	11,1*	11,8*	6,1	7,5*	4,0	5,8*	2,6	5,0*	2,0	2,6*
	Schild + 2-Pkt., abg. 4-Pkt., abgestützt	11,8*	11,8*	7,5*	7,5*	5,0*	5,8*	3,5	5,0*	2,6*	2,6*
1,5	nicht abgestützt	8,0	13,6*	4,4	7,5	2,9	5,0	1,6	3,2	1,3	2,6
	Schild, abgestützt	8,9*	13,6*	4,9	9,7*	3,1	7,0*	1,8	5,5*	1,5	3,1*
	2-Pkt., abgestützt	10,8	13,6*	5,9*	9,7*	3,9	7,0*	2,3	5,5*	1,9	3,1*
	Schild + 2-Pkt., abg. 4-Pkt., abgestützt	13,6*	13,6*	7,4	9,7*	5,0	7,0*	3,2	5,5*	2,6	3,1*
0	nicht abgestützt	7,3	14,9*	4,1	7,6	2,5	4,7	1,5	3,0	1,4	2,9
	Schild, abgestützt	8,2	15,7*	4,5	9,9*	2,8	7,1*	1,7	5,2*	1,6	3,8*
	2-Pkt., abgestützt	10,6	15,7*	5,6	9,9*	3,5	7,1*	2,2	5,2*	2,1	3,8*
	Schild + 2-Pkt., abg. 4-Pkt., abgestützt	15,7*	15,7*	8,9	9,9*	5,6	7,1*	3,7	5,2*	3,5	3,8*
-1,5	nicht abgestützt	7,1	15,3	3,7	7,2	2,2	4,3			1,7	3,5
	Schild, abgestützt	8,0	16,5*	4,2	10,4*	2,4	6,9*			1,9	5,1*
	2-Pkt., abgestützt	10,3	16,5*	5,3	10,4*	3,1	6,9*			2,5	5,1*
	Schild + 2-Pkt., abg. 4-Pkt., abgestützt	14,7	16,5*	7,1	10,4*	4,3	6,9*			3,4	5,1*
-3,0	nicht abgestützt	6,7	14,5*	3,4	6,8					2,6	4,8*
	Schild, abgestützt	7,6	14,5*	3,8	7,6*					2,9	4,8*
	2-Pkt., abgestützt	9,9	14,5*	4,9	7,6*					3,7	4,8*
	Schild + 2-Pkt., abg. 4-Pkt., abgestützt	14,2	14,5*	6,7	7,6*					4,8*	4,8*

Stiel 3,05 m

m	Unterwagen	3,0 m		4,5 m		6,0 m		7,5 m		m	
		↕	↔	↕	↔	↕	↔	↕	↔		
7,5	nicht abgestützt									2,4*	2,4*
	Schild, abgestützt									2,4*	2,4*
	2-Pkt., abgestützt									2,4*	2,4*
	Schild + 2-Pkt., abg. 4-Pkt., abgestützt									2,4*	2,4*
6,0	nicht abgestützt									3,2	4,2*
	Schild, abgestützt									3,5	4,2*
	2-Pkt., abgestützt									4,2*	4,2*
	Schild + 2-Pkt., abg. 4-Pkt., abgestützt									4,2*	4,2*
4,5	nicht abgestützt			3,1	4,8*	2,1	3,6	1,5	2,2*	1,5	2,2*
	Schild, abgestützt			3,4	4,8*	2,3	4,0*	1,7	2,2*	1,7	2,2*
	2-Pkt., abgestützt			4,1	4,8*	2,8	4,0*	2,1	2,2*	2,1	2,2*
	Schild + 2-Pkt., abg. 4-Pkt., abgestützt			4,8*	4,8*	3,6*	4,0*	2,2*	2,2*	2,2*	2,2*
3,0	nicht abgestützt	8,5	10,4*	4,6	6,9*	3,0	5,0	2,0	3,6	1,3	2,2*
	Schild, abgestützt	9,4	10,4*	5,1	6,9*	3,3	5,5*	2,2	4,8*	1,5	2,2*
	2-Pkt., abgestützt	10,4*	10,4*	6,1	6,9*	4,0	5,5*	2,7	4,8*	1,9	2,2*
	Schild + 2-Pkt., abg. 4-Pkt										

Tragfähigkeit

mit Ausleger hoch- und seitenverstellbar 3,90 m EW-Unterwagen

Stiel 2,25 m

m	Unterwagen	3,0 m		4,5 m		6,0 m		7,5 m		m		
7,5	nicht abgestützt Schild, abgestützt 2-Pkt., abgestützt									3,4* 3,4* 3,4*	3,4* 3,4* 3,4*	5,44
6,0	nicht abgestützt Schild, abgestützt 2-Pkt., abgestützt					3,4 3,8 4,3	5,1* 5,1* 5,1*			2,6 3,0 3,1*	3,1* 3,1* 3,1*	6,74
4,5	nicht abgestützt Schild, abgestützt 2-Pkt., abgestützt			5,3 5,9 6,4*	6,4* 6,4* 6,4*	3,4 3,8 4,3*	5,2 5,5* 5,5*	2,1 2,3 2,7	3,1* 3,1* 3,1*	2,1 2,3 2,7	3,0* 3,0* 3,0*	7,50
3,0	nicht abgestützt Schild, abgestützt 2-Pkt., abgestützt	9,2 10,1 11,6	12,3* 12,3* 12,3*	5,1 5,6 6,3*	7,8* 8,0* 8,0*	3,4 3,7 4,2	5,1 6,1* 6,1*	2,0 2,2 2,7	3,4 3,7 5,1*	1,8 2,0 2,4	3,1 3,1* 3,1*	7,90
1,5	nicht abgestützt Schild, abgestützt 2-Pkt., abgestützt	8,9 10,0 11,4	12,3* 12,3* 12,3*	5,0 5,5 6,2	7,6 8,4* 9,4*	3,3 3,7 4,2	5,1* 6,8* 6,8*	1,9 2,2 2,6	3,3 5,5* 5,5*	1,6 1,9 2,2	2,9 3,4* 3,4*	7,99
0	nicht abgestützt Schild, abgestützt 2-Pkt., abgestützt	8,8 10,1 11,5*	14,2* 14,2* 14,2*	4,8 5,4 6,3	7,7 9,9* 9,9*	3,0 3,4 3,9	5,0 7,1* 7,1*	1,8 2,1 2,4	3,2 5,6* 5,5	1,6 1,9 2,2	2,9 3,9* 3,9*	7,78
-1,5	nicht abgestützt Schild, abgestützt 2-Pkt., abgestützt	8,2 9,4 11,3	15,2* 16,2* 16,2*	4,5 5,1 5,9	7,7 10,0* 10,0*	2,7 3,0 3,5	4,6 7,3* 7,3*			1,8 2,1 2,4	3,2 4,8* 4,8*	7,25
-3,0	nicht abgestützt Schild, abgestützt 2-Pkt., abgestützt	8,1 9,3 11,2	15,6 16,9* 16,9*	4,1 4,6 5,4	7,2 10,3* 10,3*	2,4 2,8 3,3	4,3 6,2* 6,2*			2,2 2,6 3,0	4,0 5,4* 5,4*	6,30
-4,5	nicht abgestützt Schild, abgestützt 2-Pkt., abgestützt	7,6 8,8 10,6	12,0* 12,0* 12,0*							4,2 4,8 5,7	6,3* 6,3* 6,3*	4,29

Stiel 2,45 m

m	Unterwagen	3,0 m		4,5 m		6,0 m		7,5 m		m			
7,5	nicht abgestützt Schild, abgestützt 2-Pkt., abgestützt									3,1* 3,1* 3,1*	3,1* 3,1* 3,1*	5,73	
6,0	nicht abgestützt Schild, abgestützt 2-Pkt., abgestützt							3,5 3,9 4,4	4,9* 4,9* 4,9*			2,5 2,8 2,8*	6,97
4,5	nicht abgestützt Schild, abgestützt 2-Pkt., abgestützt			5,3 5,9 6,2*	6,2* 6,2* 6,2*	3,4 3,8 4,3	5,2 5,3* 5,3*	2,1 2,4 2,8	3,5 3,7* 3,7*	2,0 2,2 2,6	2,8* 2,8* 2,8*	7,71	
3,0	nicht abgestützt Schild, abgestützt 2-Pkt., abgestützt	9,2 10,2 11,7	12,5* 12,5* 12,5*	5,0 5,6 6,3	7,7* 7,7* 7,7*	3,4 3,7 4,2	5,1 6,0* 6,0*	2,1 2,7 2,7	3,5 5,1* 5,1*	1,7 1,9 2,3	2,8* 2,8* 2,8*	8,10	
1,5	nicht abgestützt Schild, abgestützt 2-Pkt., abgestützt	8,8* 9,9 11,4	12,1* 12,1* 12,1*	4,9 5,4 6,2*	7,6 9,2* 9,2*	3,4 3,7 4,2	5,1 6,7* 6,7*	2,0 2,2 2,6	3,4 5,4* 5,4*	1,5 1,8 2,1	2,8 3,1* 3,1*	8,19	
0	nicht abgestützt Schild, abgestützt 2-Pkt., abgestützt	8,9 10,0 11,5	13,9* 13,9* 13,9*	4,9 5,5 6,2*	7,6 9,8* 9,8*	3,1 3,5 4,0	5,0 7,1* 7,1*	1,8 2,1 2,5	3,2 5,5* 5,5	1,5 1,8 2,1	2,8 3,5* 3,5*	7,98	
-1,5	nicht abgestützt Schild, abgestützt 2-Pkt., abgestützt	8,2 9,4 11,3	15,1* 15,9* 15,9*	4,5 5,1 5,9	7,7 10,0* 10,0*	2,7 3,1 3,6	4,6 7,2* 7,2*					1,7 1,9 2,3	7,46
-3,0	nicht abgestützt Schild, abgestützt 2-Pkt., abgestützt	8,0 9,2 11,1	15,5 16,7* 16,7*	4,1 4,7 5,5	7,2 10,4* 10,4*	2,4 2,8 3,3	4,3 6,6* 6,6*					2,1 2,4 2,8	6,55
-4,5	nicht abgestützt Schild, abgestützt 2-Pkt., abgestützt	7,6 8,8 10,6	13,4* 13,4* 13,4*	3,8 4,4 5,2	6,7* 6,7* 6,7*							3,4 3,8 4,5	4,89

Stiel 2,65 m

m	Unterwagen	3,0 m		4,5 m		6,0 m		7,5 m		m		
7,5	nicht abgestützt Schild, abgestützt 2-Pkt., abgestützt					2,9* 2,9* 2,9*	2,9* 2,9* 2,9*			2,8* 2,8* 2,8*	2,8* 2,8* 2,8*	6,01
6,0	nicht abgestützt Schild, abgestützt 2-Pkt., abgestützt					3,5 4,4	4,7* 4,7*			2,3 2,6*	2,6* 2,6*	7,20
4,5	nicht abgestützt Schild, abgestützt 2-Pkt., abgestützt			5,3 5,9* 5,9*	5,9* 5,9* 5,9*	3,4 3,8 4,3	5,1* 5,1* 5,1*	2,2 2,4 2,8	3,5 3,9* 3,9*	1,9 2,1 2,5	2,5* 2,5* 2,5*	7,92
3,0	nicht abgestützt Schild, abgestützt 2-Pkt., abgestützt	9,2 10,2 11,7	11,8* 11,8* 11,8*	5,0 5,6 6,3	7,5* 7,5* 7,5*	3,3 3,7 4,2	5,1 5,8* 5,8*	2,1 2,4 2,8	3,5 5,0* 5,0*	1,6 1,8 2,2	2,6* 2,6* 2,6*	8,30
1,5	nicht abgestützt Schild, abgestützt 2-Pkt., abgestützt	8,8 9,8 11,3	11,9* 11,9* 11,9*	4,8 5,4 6,1	7,5 9,0* 9,0*	3,3 3,7 4,1*	5,0 6,5* 6,5*	2,0 2,3 2,7	3,4 5,3* 5,3*	1,5 1,7 2,0	2,7 2,8* 2,8*	8,38
0	nicht abgestützt Schild, abgestützt 2-Pkt., abgestützt	8,9 9,9 11,4*	13,6* 13,6* 13,6*	4,9 5,5 6,2*	7,5 9,7* 9,7*	3,2 3,5 4,0	5,1 7,0* 7,0*	1,8 2,1 2,5	3,2 5,5* 5,5*	1,5 1,7 2,0	2,7 3,1* 3,1*	8,18
-1,5	nicht abgestützt Schild, abgestützt 2-Pkt., abgestützt	8,2 9,5 11,3	14,9 15,7* 15,7*	4,5 5,1 5,9	7,7 9,9* 9,9*	2,8 3,1 3,6	4,7 7,1* 7,1*	1,7 2,3	3,0 5,2*	1,6 2,2	2,9 3,8*	7,68
-3,0	nicht abgestützt Schild, abgestützt 2-Pkt., abgestützt	8,0 9,2 11,0	15,4 16,5* 16,5*	4,2 4,7 5,6	7,3 10,4* 10,4*	2,4 2,8 3,3	4,3 6,9* 6,9*			1,9 2,2 2,6	3,5 5,1* 5,1*	6,79
-4,5	nicht abgestützt Schild, abgestützt 2-Pkt., abgestützt	7,6 8,8 10,6	14,5* 14,5* 14,5*	3,8 4,4 5,2	6,9 7,6* 7,6*					2,9 3,3 3,9	4,8* 4,8* 4,8*	5,33

Stiel 3,05 m

m	Unterwagen	3,0 m		4,5 m		6,0 m		7,5 m		m			
7,5	nicht abgestützt Schild, abgestützt 2-Pkt., abgestützt							3,4* 3,4* 3,4*	3,4* 3,4* 3,4*	2,4* 2,4* 2,4*	2,4* 2,4* 2,4*	6,55	
6,0	nicht abgestützt Schild, abgestützt 2-Pkt., abgestützt							3,5 4,2*	4,2* 4,2*	2,2 2,7*	2,7* 2,7*	2,1 2,2*	7,65
4,5	nicht abgestützt Schild, abgestützt 2-Pkt., abgestützt			3,4 3,8 4,3	4,8* 4,8* 4,8*	2,3 3,3 3,8	3,6 4,0* 4,0*	1,7 1,9 2,2*	2,2* 2,2* 2,2*			8,33	
3,0	nicht abgestützt Schild, abgestützt 2-Pkt., abgestützt	9,3 10,4 10,4*	10,4* 10,4* 10,4*	5,0 5,6 6,4	6,9* 6,9* 6,9*	3,3 3,7 4,2	5,1 5,5* 5,5*	2,2 2,9 2,9	3,6 4,0* 4,0*	1,5 1,7 2,0	2,2* 2,2* 2,2*	8,69	
1,5	nicht abgestützt Schild, abgestützt 2-Pkt., abgestützt	8,7 9,8 11,3	12,1* 12,1* 12,1*	4,8 5,4 6,1	7,5* 8,6* 8,6*	3,3 3,6 4,1	4,9 6,3* 6,3*	2,1 2,5 2,8	3,5 4,2* 4,2*	1,3 1,6 1,9	2,3* 2,3* 2,3*	8,77	
0	nicht abgestützt Schild, abgestützt 2-Pkt., abgestützt	8,7 9,8 11,3	13,1* 13,1* 13,1*	4,8 5,4 6,1	7,5 9,5* 9,5*	3,2 3,6 4,1	5,0 6,8* 6,8*	1,9 2,2 2,6	3,3 4,4* 4,4*	1,3 1,5 1,9	2,5 2,6* 2,6*	8,58	
-1,5	nicht abgestützt Schild, abgestützt 2-Pkt., abgestützt	8,3 9,6 11,4	14,7 15,1* 15,1*	4,5 5,1 6,0	7,7 9,8* 9,8*	2,9 3,3 3,8	4,8 7,0* 7,0*	1,7 2,0 2,4	3,1 4,0* 4,0*	1,4 1,7 2,0	2,6 3,1* 3,1*	8,10	
-3,0	nicht abgestützt Schild, abgestützt 2-Pkt., abgestützt	7,9 9,2 11,0	15,4 16,2* 16,2*	4,3 4,9 5,7	7,5 10,1* 10,1*	2,5 2,9 3,4	4,4 7,2* 7,2*					1,7 2,0 2,3	7,27
-4,5	nicht abgestützt Schild, abgestützt 2-Pkt., abgestützt	7,7 8,9 10,7	15,0 16,1* 16,1*	3,8 4,4 5,2	6,9 9,1* 9,1*							2,4 2,7 3,3	5,94

Höhe 360° schwenkbar über Längsrichtung max. Reichweite * begrenzt durch hydr. Hubkraft

Die Traglastwerte sind am Lasthaken des Liebherr-Schnellwechseladapters 48 ohne Grabwerkzeuge in Tonnen (t) angegeben und gelten auf festem, ebenem Untergrund bei geschlossener Pendelachse. Die Werte quer zum Unterwagen sind 360° schwenkbar. Die Werte längs zum Unterwagen (+/- 15°) sind im nicht abgestützten Zustand über die Lenkachse und im abgestützten Zustand über die Starrachse angegeben. Die Werte gelten bei optimaler Stellung des Verstellzylinders. Die angegebenen Traglastwerte entsprechen der ISO 10567 und betragen max. 75 % der statischen Kippplast oder 87 % der hydraulischen Hubkraft, oder sind begrenzt durch die zulässige Traglast des Lasthakens am SW-Adapter (max. 12 t). Bei demontiertem Schnellwechseladapter können sich die Traglasten um bis zu 226 kg erhöhen.

Gemäß der harmonisierten EU-Norm EN 474-5 müssen Hydraulikbagger im Hebezeugbetrieb mit Rohrbruchsicherungen an den Hubzylindern und einer Überlastwarneinrichtung ausgerüstet sein.

Tragfähigkeit

mit Monoblockausleger seitlich verstellbar 5,20 m

Stiel 2,25 m

m	Unterwagen	3,0 m		4,5 m		6,0 m		7,5 m		m	
		↕	↔	↕	↔	↕	↔	↕	↔		
7,5	nicht abgestützt									2,9*	2,9*
	Schild, abgestützt									2,9*	2,9*
	2-Pkt., abgestützt									2,9*	2,9*
	Schild + 2-Pkt., abg. 4-Pkt., abgestützt									2,9*	2,9*
6,0	nicht abgestützt					3,0	4,0*			2,6	2,6*
	Schild, abgestützt					3,2	4,0*			2,6*	2,6*
	2-Pkt., abgestützt					4,0	4,0*			2,6*	2,6*
	Schild + 2-Pkt., abg. 4-Pkt., abgestützt					4,0*	4,0*			2,6*	2,6*
4,5	nicht abgestützt			4,6	6,0*	2,8	5,0			1,9	2,6*
	Schild, abgestützt			5,1	6,0*	3,1	5,2*			2,1	2,6*
	2-Pkt., abgestützt			6,0*	6,0*	3,8	5,2*			2,6*	2,6*
	Schild + 2-Pkt., abg. 4-Pkt., abgestützt			6,0*	6,0*	5,0	5,2*			2,6*	2,6*
3,0	nicht abgestützt	7,0	12,4*	4,0	7,5	2,5	4,7	1,7	3,2	1,6	2,7*
	Schild, abgestützt	7,9	12,4*	4,4	7,5*	2,8	5,9*	1,9	3,5*	1,8	2,7*
	2-Pkt., abgestützt	10,2	12,4*	5,5	7,5*	3,5	5,9*	2,4	3,5*	2,3	2,7*
	Schild + 2-Pkt., abg. 4-Pkt., abgestützt	12,4*	12,4*	7,4	7,5*	4,7	5,9*	3,2	3,5*	2,7*	2,7*
1,5	nicht abgestützt			3,3	6,7	2,2	4,4	1,5	3,1	1,5	2,9
	Schild, abgestützt			3,8	9,0*	2,5	6,6*	1,7	4,6*	1,6	3,0*
	2-Pkt., abgestützt			4,8	9,0*	3,2	6,6*	2,2	4,6*	2,1	3,0*
	Schild + 2-Pkt., abg. 4-Pkt., abgestützt			8,3	9,0*	4,3	6,6*	3,1	4,6*	2,9	3,0*
0	nicht abgestützt	5,3	7,0*	3,0	6,3	2,0	4,1	1,4	3,0	1,4	3,0
	Schild, abgestützt	6,1	7,0*	3,4	9,7*	2,3	7,0*	1,6	3,7*	1,6	3,6*
	2-Pkt., abgestützt	7,0*	7,0*	4,4	9,7*	3,0	7,0*	2,1	3,7*	2,1	3,6*
	Schild + 2-Pkt., abg. 4-Pkt., abgestützt	7,0*	7,0*	6,2	9,7*	4,1	7,0*	3,0	3,7*	3,0	3,6*
-1,5	nicht abgestützt	5,4	10,7*	2,9	6,2	1,9	4,0			1,6	3,3
	Schild, abgestützt	6,2	10,7*	3,3	9,5*	2,2	6,9*			1,8	4,8*
	2-Pkt., abgestützt	8,4	10,7*	4,3	9,5*	2,9	6,9*			2,3	4,8*
	Schild + 2-Pkt., abg. 4-Pkt., abgestützt	10,7*	10,7*	6,1	9,5*	4,0	6,9*			3,3	4,8*
-3,0	nicht abgestützt	5,6	11,9*	3,0	6,3			2,0		2,0	4,2
	Schild, abgestützt	6,5	11,9*	3,4	8,3*			2,3		2,3	6,0*
	2-Pkt., abgestützt	8,7	11,9*	4,4	8,3*			3,0		3,0	6,0*
	Schild + 2-Pkt., abg. 4-Pkt., abgestützt	11,9*	11,9*	6,2	8,3*			4,1		5,1	6,0*
-4,5	nicht abgestützt										
	Schild, abgestützt										
	2-Pkt., abgestützt										
	Schild + 2-Pkt., abg. 4-Pkt., abgestützt										

Stiel 2,45 m

m	Unterwagen	3,0 m		4,5 m		6,0 m		7,5 m		m	
		↕	↔	↕	↔	↕	↔	↕	↔		
7,5	nicht abgestützt									2,6*	2,6*
	Schild, abgestützt									2,6*	2,6*
	2-Pkt., abgestützt									2,6*	2,6*
	Schild + 2-Pkt., abg. 4-Pkt., abgestützt									2,6*	2,6*
6,0	nicht abgestützt					3,0	4,1*			2,4*	2,4*
	Schild, abgestützt					3,3	4,1*			2,4*	2,4*
	2-Pkt., abgestützt					4,0	4,1*			2,4*	2,4*
	Schild + 2-Pkt., abg. 4-Pkt., abgestützt					4,1*	4,1*			2,4*	2,4*
4,5	nicht abgestützt			4,7	5,7*	2,8	5,0*			1,8	2,4*
	Schild, abgestützt			5,2	5,7*	3,1	5,0*			2,0	2,4*
	2-Pkt., abgestützt			5,7*	5,7*	3,8	5,0*			2,4*	2,4*
	Schild + 2-Pkt., abg. 4-Pkt., abgestützt			5,7*	5,7*	5,0	5,0*			2,4*	2,4*
3,0	nicht abgestützt	7,3	11,6*	4,0	7,3*	2,5	4,7	1,7	3,2	1,5	2,5*
	Schild, abgestützt	8,2	11,6*	4,5	7,3*	2,8	5,7*	1,9	4,0*	1,7	2,5*
	2-Pkt., abgestützt	10,6	11,6*	5,6	7,3*	3,5	5,7*	2,4	4,0*	2,2	2,5*
	Schild + 2-Pkt., abg. 4-Pkt., abgestützt	11,6*	11,6*	7,3*	7,3*	4,7	5,7*	3,2	4,0*	2,5*	2,5*
1,5	nicht abgestützt	5,6	5,7*	3,4	6,8	2,2	4,4	1,5	3,1	1,4	2,7*
	Schild, abgestützt	5,7*	5,7*	3,8	8,8*	2,5	6,4*	1,7	5,1*	1,6	2,7*
	2-Pkt., abgestützt	5,7*	5,7*	4,9	8,8*	3,2	6,4*	2,2	5,1*	2,0	2,7*
	Schild + 2-Pkt., abg. 4-Pkt., abgestützt	5,7*	5,7*	6,7	8,8*	4,3	6,4*	3,1	5,1*	2,7*	2,7*
0	nicht abgestützt	5,3	7,1*	3,0	6,3	2,0	4,1	1,4	2,9	1,3	2,8
	Schild, abgestützt	6,1	7,1*	3,4	9,6*	2,3	6,9*	1,6	4,8*	1,5	3,2*
	2-Pkt., abgestützt	7,1*	7,1*	4,4	9,6*	2,9	6,9*	2,1	4,8*	2,0	3,2*
	Schild + 2-Pkt., abg. 4-Pkt., abgestützt	7,1*	7,1*	6,2	9,6*	4,1	6,9*	2,9	4,8*	2,8	3,2*
-1,5	nicht abgestützt	5,3	10,2*	2,8	6,2	1,9	4,0			1,5	3,1
	Schild, abgestützt	6,1	10,2*	3,3	9,5*	2,2	6,9*			1,7	4,1*
	2-Pkt., abgestützt	8,3	10,2*	4,3	9,5*	2,8	6,9*			2,2	4,1*
	Schild + 2-Pkt., abg. 4-Pkt., abgestützt	10,2*	10,2*	6,1	9,5*	4,0	6,9*			3,1	4,1*
-3,0	nicht abgestützt	5,5	12,3*	2,9	6,2	1,9	4,0			1,9	3,9
	Schild, abgestützt	6,3	12,3*	3,3	8,5*	2,2	6,1*			2,1	5,8*
	2-Pkt., abgestützt	8,5	12,3*	4,4	8,5*	2,9	6,1*			2,8	5,8*
	Schild + 2-Pkt., abg. 4-Pkt., abgestützt	12,3*	12,3*	6,1	8,5*	4,0	6,1*			3,8	5,8*
-4,5	nicht abgestützt										
	Schild, abgestützt										
	2-Pkt., abgestützt										
	Schild + 2-Pkt., abg. 4-Pkt., abgestützt										

Stiel 2,65 m

m	Unterwagen	3,0 m		4,5 m		6,0 m		7,5 m		m	
		↕	↔	↕	↔	↕	↔	↕	↔		
7,5	nicht abgestützt									2,4*	2,4*
	Schild, abgestützt									2,4*	2,4*
	2-Pkt., abgestützt									2,4*	2,4*
	Schild + 2-Pkt., abg. 4-Pkt., abgestützt									2,4*	2,4*
6,0	nicht abgestützt							2,2*	2,2*		
	Schild, abgestützt					3,3	4,1*	2,2*	2,2*		
	2-Pkt., abgestützt					4,0	4,1*	2,2*	2,2*		
	Schild + 2-Pkt., abg. 4-Pkt., abgestützt					4,1*	4,1*	2,2*	2,2*		
4,5	nicht abgestützt			2,9	4,9*	1,8	2,6*	1,7	2,2*		
	Schild, abgestützt			3,2	4,9*	2,0	2,6*	1,9	2,2*		
	2-Pkt., abgestützt			3,9	4,9*	2,5	2,6*	2,2*	2,2*		
	Schild + 2-Pkt., abg. 4-Pkt., abgestützt			4,9*	4,9*	2,6*	2,6*	2,2*	2,2*		
3,0	nicht abgestützt	7,6	10,8*	4,1	7,0*	2,6	4,7	1,7	3,2	1,4	2,3*
	Schild, abgestützt	8,5	10,8*	4,6	7,0*	2,9	5,5*	1,9	4,2*	1,6	2,3*
	2-Pkt., abgestützt	10,8*	10,8*	5,7	7,0*	3,5	5,5*	2,4	4,2*	2,1	2,3*
	Schild + 2-Pkt., abg. 4-Pkt., abgestützt	10,8*	10,8*	7,0*	7,0*	4,7	5,5*	3,2	4,2*	2,3*	2,3*
1,5	nicht abgestützt	5,7	6,6*	3,4	6,6	2,2	4,4	1,5	3,1	1,3	2,5*
	Schild, abgestützt	6,6	6,6*	3,8	8,6*	2,5	6,3*	1,7	5,2*	1,5	2,5*
	2-Pkt., abgestützt	6,6*	6,6*	4,9	8,6*	3,2	6,3*	2,2	5,2*	1,9	2,5*
	Schild + 2-Pkt., abg. 4-Pkt., abgestützt	6,6*	6,6*	6,7	8,6*	4,3	6,3*	3,1	5,2*	2,5*	2,5*
0	nicht abgestützt	5,2	7,2*	3,0	6,3	2,0	4,1	1,4	2,9	1,3	2,7
	Schild, abgestützt	6,1	7,2*	3,4	9,5*	2,3	6,8*	1,6	5,4*	1,5	2,9*
	2-Pkt., abgestützt	7,2*	7,2*	4,4	9,5*	2,9	6,8*	2,1	5,3	1,9	2,9*
	Schild + 2-Pkt., abg. 4-Pkt., abgestützt	7,2*	7,2*	6,9	9,5*	4,1	6,8*	2,9	5,4*	2,7	2,9*
-1,5	nicht abgestützt	5,2	9,9*	2,8	6,1	1,9	4,0			1,4	2,9
	Schild, abgestützt	6,0	9,9*	3,2	9,5*	2,1	6,9*			1,6	3,7*
	2-Pkt., abgestützt	8,2	9,9*	4,3	9,5*	2,8	6,9*			2,1	3,7*
	Schild + 2-Pkt., abg. 4-Pkt., abgestützt	9,9*	9,9*	6,0	9,5*	3,9	6,9*			2,9	3,7*
-3,0	nicht abgestützt	5,4	12,7*	2,9	6,2	1,9	4,0			1,7	3,6
	Schild, abgestützt	6,2	12,7*	3,3	8,7*	2,2	6,2*			2,0	5,5*
	2-Pkt., abgestützt	8,4	12,7*	4,3	8,7*	2,8	6,2*			2,6	5,5*
	Schild + 2-Pkt., abg. 4-Pkt., abgestützt	12,7*	12,7*	6,1	8,7*	4,0	6,2*			3,6	5,5*
-4,5	nicht abgestützt										
	Schild, abgestützt										
	2-Pkt., abgestützt										
	Schild + 2-Pkt., abg. 4-Pkt., abgestützt										

Stiel 3,05 m

m	Unterwagen	3,0 m		4,5 m		6,0 m		7,5 m		m	
		↕	↔	↕	↔	↕	↔	↕	↔		
7,5	nicht abgestützt									2,0*	2,0*
	Schild, abgestützt					2,4*	2,4*			2,0*	2,0*
	2-Pkt., abgestützt					2,4*	2,4*			2,0*	2,0*
	Schild + 2-Pkt., abg. 4-Pkt., abgestützt					2,4*	2,4*			2,0*	2,0*
6,0	nicht abgestützt							3,1	3,9*		1,8*
	Schild, abgestützt					3,4	3,9*			1,8*	1,8*
	2-Pkt., abgestützt					3,9*	3,9*			1,8*	1,8*
	Schild + 2-Pkt., abg. 4-Pkt., abgestützt					3,9*	3,9*			1,8*	1,8*
4,5	nicht abgestützt			2,9	4,5*	1,9	3,2*	1,6	1,8*		
	Schild, abgestützt			3,2	4,5*	2,1	3,2*	1,8	1,8*		
	2-Pkt., abgestützt			4,0	4,5*	2,6	3,2*	1,8*	1,8*		
	Schild + 2-Pkt., abg. 4-Pkt., abgestützt			4,5*	4,5*	3,2*	3,2*	1,8*	1,8*		
3,0	nicht abgestützt	8,1	9,4*	4,3	6,4*	2,6	4,8	1,7	3,3	1,3	1,9*
	Schild, abgestützt	9,1	9,4*	4,7	6,4*	2,9	5,2*	1,9	4,4*	1,5	1,9*
	2-Pkt., abgestützt	9,4*	9,4*	5,8	6,4*	3,6	5,2*	2,4	4,4*	1,9	1,9*
	Schild + 2-Pkt., abg. 4-Pkt., abgestützt	9,4*	9,4*	6,4*	6,4*	4,8	5,2*	3,3	4,4*	1,9*	1,9*

Tragfähigkeit

mit Monoblockausleger seitlich verstellbar 5,20 m EW-Unterwagen

Stiel 2,25 m

m	Unterwagen	3,0 m		4,5 m		6,0 m		7,5 m		m	
		↕	↔	↕	↔	↕	↔	↕	↔		
7,5	nicht abgestützt Schild, abgestützt 2-Pkt., abgestützt									2,9* 2,9* 2,9* 2,9* 2,9* 2,9*	5,03
6,0	nicht abgestützt Schild, abgestützt 2-Pkt., abgestützt					3,2 3,6 4,0*	4,0* 4,0* 4,0*			2,6* 2,6* 2,6* 2,6* 2,6* 2,6*	6,42
4,5	nicht abgestützt Schild, abgestützt 2-Pkt., abgestützt			5,1 5,7 6,0*	6,0* 6,0* 6,0*	3,1 3,5 4,0	5,1 5,2* 4,0			2,1 2,6* 2,4 2,6* 2,6* 2,6*	7,22
3,0	nicht abgestützt Schild, abgestützt 2-Pkt., abgestützt	7,9 9,1 10,9	12,4* 12,4* 12,4*	4,4 5,0 5,8	7,5* 7,5* 7,5*	2,8 3,2 3,7	4,7 5,9* 5,9*	1,9 2,1 2,5	3,2 3,5* 3,5*	1,8 2,7* 2,1 2,7* 2,4 2,7*	7,63
1,5	nicht abgestützt Schild, abgestützt 2-Pkt., abgestützt			3,8 4,3 5,1	6,8 9,0* 9,0*	2,5 2,9 3,4	4,4 6,6* 6,6*	1,7 2,0 2,4	3,1 4,6* 4,6*	1,6 3,0 1,9 3,0* 2,3 3,0*	7,73
0	nicht abgestützt Schild, abgestützt 2-Pkt., abgestützt	6,1 7,0* 7,0*	7,0* 7,0* 7,0*	3,4 3,9 4,7	6,4 9,7* 9,7*	2,3 2,6 3,1	4,2 7,0* 7,0*	1,6 1,9 2,3	3,0 3,7* 3,7*	1,6 3,0 1,9 3,6* 2,3 3,6*	7,51
-1,5	nicht abgestützt Schild, abgestützt 2-Pkt., abgestützt	6,2 7,3 9,0	10,7* 10,7* 10,7*	3,3 4,6 4,8	6,3 9,5* 9,5*	2,2 2,6 3,1	4,1 6,9* 6,9*			1,8 3,3 2,1 4,8* 2,5 4,8*	6,95
-3,0	nicht abgestützt Schild, abgestützt 2-Pkt., abgestützt	6,5 7,6 9,3	11,9* 11,9* 11,9*	3,4 3,9 4,7	6,4 8,3* 8,3*					2,3 4,2 2,7 6,0* 3,2 6,0*	5,96
-4,5	nicht abgestützt Schild, abgestützt 2-Pkt., abgestützt										

Stiel 2,45 m

m	Unterwagen	3,0 m		4,5 m		6,0 m		7,5 m		m	
		↕	↔	↕	↔	↕	↔	↕	↔		
7,5	nicht abgestützt Schild, abgestützt 2-Pkt., abgestützt									2,6* 2,6* 2,6* 2,6* 2,6* 2,6*	5,32
6,0	nicht abgestützt Schild, abgestützt 2-Pkt., abgestützt					3,3 3,7 4,1*	4,1* 4,1* 4,1*			2,4* 2,4* 2,4* 2,4* 2,4* 2,4*	6,65
4,5	nicht abgestützt Schild, abgestützt 2-Pkt., abgestützt			5,2 5,7* 5,7*	5,7* 5,7* 5,7*	3,1 3,5 4,0	5,0* 5,0* 5,0*			2,0 2,4* 2,3 2,4* 2,4* 2,4*	7,42
3,0	nicht abgestützt Schild, abgestützt 2-Pkt., abgestützt	8,2 9,4 11,3	11,6* 11,6* 11,6*	4,5 5,1 5,9	7,3* 7,3* 7,3*	2,8 3,2 3,7	4,8 5,7* 5,7*	1,9 2,1 2,5	3,3 4,0* 4,0*	1,7 2,5* 2,0 2,4* 2,3 2,5*	7,82
1,5	nicht abgestützt Schild, abgestützt 2-Pkt., abgestützt	5,7* 5,7* 5,7*	5,7* 5,7* 5,7*	3,8 4,4 5,2	6,9 8,8* 8,8*	2,5 2,9 3,4	4,4 6,4* 6,4*	1,7 2,0 2,4	3,1 4,0* 4,0*	1,6 2,7* 1,8 2,7* 2,2 2,7*	7,91
0	nicht abgestützt Schild, abgestützt 2-Pkt., abgestützt	6,1 7,1* 7,1*	7,1* 7,1* 7,1*	3,4 3,9 4,7	6,4 9,6* 9,6*	2,3 2,6 3,1	4,1 6,9* 6,9*	1,6 1,9 2,2	3,0 4,8* 4,8*	1,5 2,9 1,8 3,2* 2,2 3,2*	7,70
-1,5	nicht abgestützt Schild, abgestützt 2-Pkt., abgestützt	6,1 7,2 8,9	10,2* 10,2* 10,2*	3,3 3,8 4,6	6,2 9,5* 9,5*	2,2 2,5 3,0	4,0 6,9* 6,9*			1,7 3,1 2,0 4,1* 2,4 4,1*	7,16
-3,0	nicht abgestützt Schild, abgestützt 2-Pkt., abgestützt	6,3 7,5 9,2	12,3* 12,3* 12,3*	3,3 3,9 4,7	6,3 8,5* 8,5*	2,2 2,6 3,1	4,1 6,1* 6,1*			2,1 3,9 2,5 5,8* 2,9 5,8*	6,20
-4,5	nicht abgestützt Schild, abgestützt 2-Pkt., abgestützt										

Stiel 2,65 m

m	Unterwagen	3,0 m		4,5 m		6,0 m		7,5 m		m	
		↕	↔	↕	↔	↕	↔	↕	↔		
7,5	nicht abgestützt Schild, abgestützt 2-Pkt., abgestützt									2,4* 2,4* 2,4* 2,4* 2,4* 2,4*	5,61
6,0	nicht abgestützt Schild, abgestützt 2-Pkt., abgestützt					3,3 3,7 4,1*	4,1* 4,1* 4,1*			2,2* 2,2* 2,2* 2,2* 2,2* 2,2*	6,87
4,5	nicht abgestützt Schild, abgestützt 2-Pkt., abgestützt			3,2 3,5 4,1	4,9* 4,9* 4,9*	2,0 2,3 2,6*	2,6* 2,6* 2,6*	1,9 2,2 2,2*	2,2* 2,2* 2,2*	1,9 2,2* 2,1 2,2* 2,2* 2,2*	7,62
3,0	nicht abgestützt Schild, abgestützt 2-Pkt., abgestützt	8,5 9,7 10,8*	10,8* 10,8* 10,8*	4,6 5,1 6,0	7,0* 7,0* 7,0*	2,9 3,2 3,7	4,8 5,5* 5,5*	1,9 2,2 2,5	3,3 4,2* 4,2*	1,6 2,3* 1,9 2,3* 2,2 2,3*	8,02
1,5	nicht abgestützt Schild, abgestützt 2-Pkt., abgestützt	6,6 6,6* 6,6*	6,6* 6,6* 6,6*	3,8 4,4 5,2	6,9 8,6* 8,6*	2,5 2,9 3,4	4,4 6,3* 6,3*	1,7 2,0 2,4	3,1 5,2* 5,2*	1,5 2,5* 1,7 2,5* 2,1 2,5*	8,10
0	nicht abgestützt Schild, abgestützt 2-Pkt., abgestützt	6,0 7,2 7,2*	7,2* 7,2* 7,2*	3,4 3,9 4,7	6,4 9,5* 9,5*	2,3 2,6 3,1	4,1 6,8* 6,8*	1,6 1,9 2,2	3,0 5,4* 5,3*	1,5 2,7 1,7 2,9* 2,1 2,9*	7,90
-1,5	nicht abgestützt Schild, abgestützt 2-Pkt., abgestützt	6,0 7,1 8,8	9,9* 9,9* 9,9*	3,2 3,8 4,5	6,2 8,6* 8,6*	2,1 2,5 3,0	4,0 6,9* 6,9*			1,6 3,0 1,9 3,7* 2,2 3,7*	7,37
-3,0	nicht abgestützt Schild, abgestützt 2-Pkt., abgestützt	6,2 7,4 9,1	12,7* 12,7* 12,7*	3,3 3,8 4,6	6,2 8,7* 8,7*	2,2 2,5 3,0	4,0 6,2* 6,2*			2,0 3,7 2,3 5,5* 2,7 5,5*	6,45
-4,5	nicht abgestützt Schild, abgestützt 2-Pkt., abgestützt			3,5 4,1 4,9	6,4* 6,4* 6,4*					3,2 5,7* 3,7 5,7* 4,4 5,7*	4,88

Stiel 3,05 m

m	Unterwagen	3,0 m		4,5 m		6,0 m		7,5 m		m	
		↕	↔	↕	↔	↕	↔	↕	↔		
7,5	nicht abgestützt Schild, abgestützt 2-Pkt., abgestützt									2,0* 2,0* 2,0* 2,0* 2,0* 2,0*	6,16
6,0	nicht abgestützt Schild, abgestützt 2-Pkt., abgestützt					3,4 3,8 3,9*	3,9* 3,9* 3,9*			1,8* 1,8* 1,8* 1,8* 1,8* 1,8*	7,32
4,5	nicht abgestützt Schild, abgestützt 2-Pkt., abgestützt			3,2 3,6 4,1	4,5* 4,5* 4,5*	2,1 2,3 2,7	3,2* 3,2* 3,2*	1,8 1,8* 1,8*		1,8 1,8* 1,8* 1,8* 1,8* 1,8*	8,03
3,0	nicht abgestützt Schild, abgestützt 2-Pkt., abgestützt	9,1 9,4* 9,4*	9,4* 9,4* 9,4*	4,7 5,3 6,1	6,4* 6,4* 6,4*	2,9 3,3 3,8	4,9 5,2* 5,2*	1,9 2,2 2,6	3,3 4,4* 4,4*	1,5 1,9* 1,7 1,9* 1,9* 1,9*	8,40
1,5	nicht abgestützt Schild, abgestützt 2-Pkt., abgestützt	6,9 8,1 8,8*	8,8* 8,8* 8,8*	4,0 4,5 5,3	7,0 8,1* 8,1*	2,6 2,9 3,4	4,5 6,0* 6,0*	1,7 2,0 2,4	3,1 5,0* 5,0*	1,4 2,1* 1,6 2,1* 1,9 2,1*	8,49
0	nicht abgestützt Schild, abgestützt 2-Pkt., abgestützt	6,1 7,2 7,4*	7,4* 7,4* 7,4*	3,4 4,0 4,8	6,4 9,3* 9,3*	2,3 2,6 3,1	4,2 6,7* 6,7*	1,6 1,9 2,2	2,9 5,3* 5,3*	1,3 2,4* 1,6 2,4* 1,9 2,4*	8,29
-1,5	nicht abgestützt Schild, abgestützt 2-Pkt., abgestützt	5,9 7,0 8,7	9,3* 9,3* 9,3*	3,2 3,7 4,5	6,2 9,5* 9,5*	2,1 2,5 3,0	4,0 6,9* 6,9*	1,5 1,8 2,1	2,9 4,9* 4,9*	1,4 2,7 1,7 2,9* 2,0 2,9*	7,79
-3,0	nicht abgestützt Schild, abgestützt 2-Pkt., abgestützt	6,1 7,2 8,9	12,5* 12,5* 12,5*	3,2 3,7 4,5	6,1 8,9* 8,9*	2,1 2,4 2,9	4,0 6,5* 6,5*			1,7 3,2 2,0 4,1* 2,4 4,1*	6,92
-4,5	nicht abgestützt Schild, abgestützt 2-Pkt., abgestützt	6,4 7,6 9,3	10,4* 10,4* 10,4*	3,4 3,9 4,7	6,4 7,1* 7,1*					2,6 4,7 3,0 5,5* 3,5 5,5*	5,50

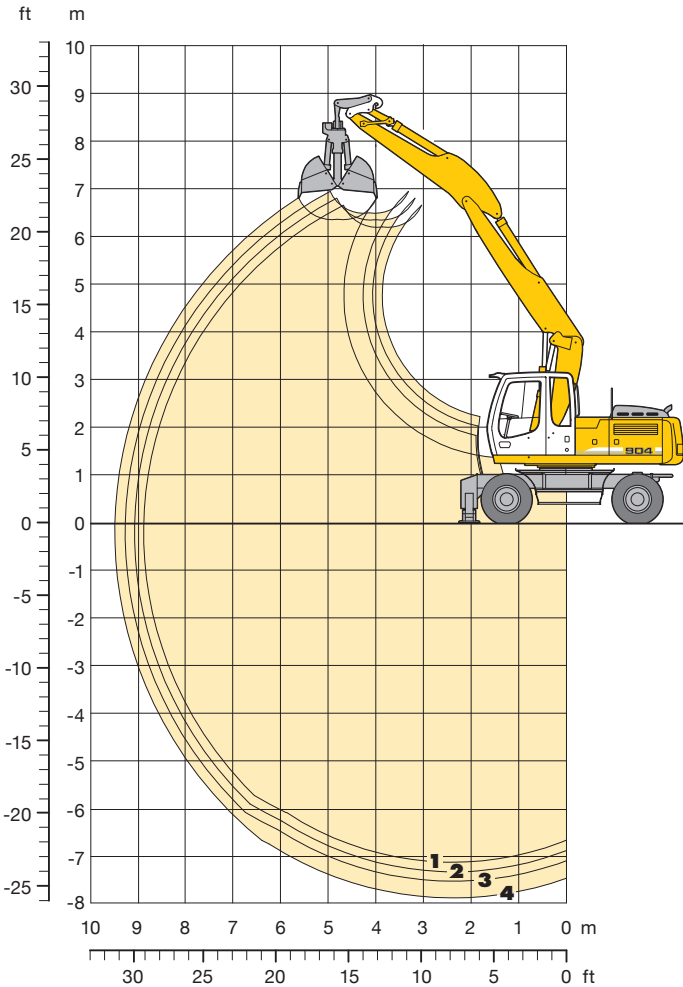
↕ Höhe ↻ 360° schwenkbar ↕ über Längsrichtung 🚛 max. Reichweite * begrenzt durch hydr. Hubkraft

Die Traglastwerte sind am Lasthaken des Liebherr-Schnellwechseladapters 48 ohne Grabwerkzeuge in Tonnen (t) angegeben und gelten auf festem, ebenem Untergrund bei geschlossener Pendelachse. Die Werte quer zum Unterwagen sind 360° schwenkbar. Die Werte längs zum Unterwagen (+/- 15°) sind im nicht abgestützten Zustand über die Lenkachse und im abgestützten Zustand über die Starrachse angegeben. Die angegebenen Traglastwerte entsprechen der ISO 10567 und betragen max. 75 % der statischen Kipplast oder 87 % der hydraulischen Hubkraft, oder sind begrenzt durch die zulässige Traglast des Lasthakens am SW-Adapter (max. 12 t). Bei demontiertem Schnellwechseladapter können sich die Traglasten um bis zu 226 kg erhöhen.

Gemäß der harmonisierten EU-Norm EN 474-5 müssen Hydraulikbagger im Hebezeugbetrieb mit Rohrbruchsicherungen an den Hubzylindern und einer Überlastwarneinrichtung ausgerüstet sein.

Greifer-Ausrüstung

mit Ausleger hydr. verstellbar 3,80 m



Grabkurven

mit Schnellwechselladapler

		1	2	3	4
Löffelstiellänge	m	2,25	2,45	2,65	3,05
Max. Grabtiefe	m	7,10	7,30	7,50	7,85
Max. Reichweite auf Grundniveau	m	8,90	9,10	9,25	9,50
Max. Ausschütthöhe	m	6,20	6,35	6,50	6,35

Greifer Typ

10 B

Max. Greiferschließkraft	73 kN (7,4 t)
Max. Drehmoment des hydr. Drehantriebes	1,76 kNm

Dienstgewicht

Das Dienstgewicht beinhaltet das Grundgerät mit 8-fach Bereifung und Zwischenringen, Ausleger hydr. verstellbar 3,80 m, Löffelstiel 2,45 m, SW-Adapter 48 und Greifer Typ 10 B/0,45 m³ (800 mm ohne Auswerfer).

Untervagenvarianten	Gewicht
A 904 C Litronic mit Schildabstützung	19.500 kg
A 904 C Litronic mit 2-Pkt.-Abstützung	19.600 kg
A 904 C Litronic mit Schild + 2-Pkt.-Abstützung	21.100 kg
A 904 C Litronic mit 4-Pkt.-Abstützung	21.200 kg
A 904 C EW Litronic mit Schildabstützung	19.800 kg
A 904 C EW Litronic mit 2-Pkt.-Abstützung	19.700 kg

Greifer Typ 10 B Standsicherheit (Sicherheit 75% nach ISO 10567* eingerechnet)

Schalenbreite mm	Inhalt m ³	Gewicht kg	nicht abgestützt				Schild, abgestützt				2-Pkt., abgestützt				Schild + 2-Pkt., abgestützt				4-Pkt., abgestützt				EW nicht abgestützt				EW Schild, abgestützt				EW 2-Pkt., abgestützt			
			Stiellänge (m)				Stiellänge (m)				Stiellänge (m)				Stiellänge (m)				Stiellänge (m)				Stiellänge (m)				Stiellänge (m)				Stiellänge (m)			
			2,25	2,45	2,65	3,05	2,25	2,45	2,65	3,05	2,25	2,45	2,65	3,05	2,25	2,45	2,65	3,05	2,25	2,45	2,65	3,05	2,25	2,45	2,65	3,05	2,25	2,45	2,65	3,05	2,25	2,45	2,65	3,05
320 ¹⁾	0,17	770	□	□	□	□	□	□	□	□	□	□	□	□	□	□	□	□	□	□	□	□	□	□	□	□	□	□	□	□	□	□	□	□
400 ¹⁾	0,22	820	□	□	□	□	□	□	□	□	□	□	□	□	□	□	□	□	□	□	□	□	□	□	□	□	□	□	□	□	□	□	□	□
600 ¹⁾	0,35	860	□	□	□	□	□	□	□	□	□	□	□	□	□	□	□	□	□	□	□	□	□	□	□	□	□	□	□	□	□	□	□	□
800 ¹⁾	0,45	910	□	□	□	□	□	□	□	□	□	□	□	□	□	□	□	□	□	□	□	□	□	□	□	□	□	□	□	□	□	□	□	□
1.000 ¹⁾	0,60	970	△	△	△	■	□	□	△	△	□	□	□	□	□	□	□	□	□	□	□	□	□	□	△	△	□	□	□	□	□	□	□	□
1.000 ¹⁾	1,00	1.040	▲	▲	▲	▲	▲	▲	▲	▲	△	△	■	■	□	□	□	△	□	□	□	△	▲	▲	▲	▲	■	■	■	▲	△	△	△	△
320 ²⁾	0,17	820	□	□	□	□	□	□	□	□	□	□	□	□	□	□	□	□	□	□	□	□	□	□	□	□	□	□	□	□	□	□	□	□
400 ²⁾	0,22	880	□	□	□	□	□	□	□	□	□	□	□	□	□	□	□	□	□	□	□	□	□	□	□	□	□	□	□	□	□	□	□	□
600 ²⁾	0,35	950	□	□	□	□	□	□	□	□	□	□	□	□	□	□	□	□	□	□	□	□	□	□	□	□	□	□	□	□	□	□	□	□
800 ²⁾	0,45	1.010	□	□	□	△	□	□	□	□	□	□	□	□	□	□	□	□	□	□	□	□	□	□	□	□	□	□	□	□	□	□	□	□

* mit Sicherheit (75% der statischen Kipplast oder 87% der hydr. Hubkraft) bei max. Reichweite ohne Schnellwechselladapler, 360° schwenkbar bei geschlossener Pendelachse

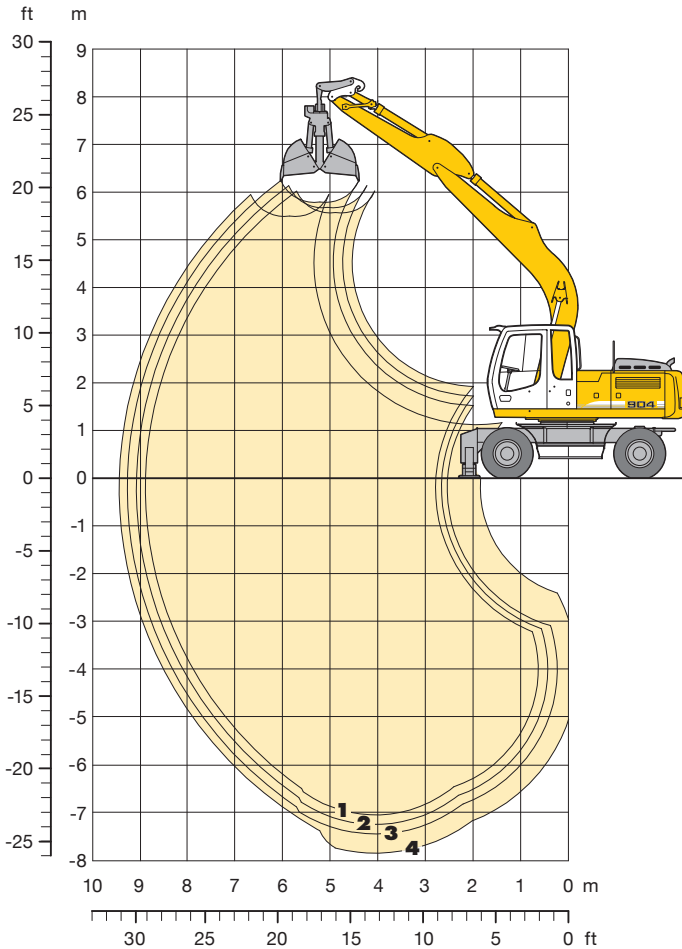
1) ohne Auswerfer

2) mit Auswerfer

- = ≤ 1,8 t/m³ maximal zulässiges Materialgewicht
- △ = ≤ 1,5 t/m³ maximal zulässiges Materialgewicht
- = ≤ 1,2 t/m³ maximal zulässiges Materialgewicht
- ▲ = nicht zulässig

Greifer-Ausrüstung

mit Monoblockausleger 5,30 m



Grabkurven

mit Schnellwechseladapter

		1	2	3	4
Löffelstiellänge	m	2,25	2,45	2,65	3,05
Max. Grabtiefe	m	7,05	7,25	7,45	7,85
Max. Reichweite auf Grundniveau	m	8,85	9,05	9,25	9,40
Max. Ausschütthöhe	m	5,55	5,70	5,80	5,50

Greifer Typ

10 B

Max. Greiferschließkraft	73 kN (7,4 t)
Max. Drehmoment des hydr. Drehantriebes	1,76 kNm

Dienstgewicht

Das Dienstgewicht beinhaltet das Grundgerät mit 8-fach Bereifung und Zwischenringen, Monoblockausleger 5,30 m, Löffelstiel 2,45 m, SW-Adapter 48 und Greifer Typ 10 B/0,45 m³ (800 mm ohne Auswerfer).

Unterwagenvarianten	Gewicht
A 904 C Litronic [®] mit Schildabstützung	18.900 kg
A 904 C Litronic [®] mit 2-Pkt.-Abstützung	19.000 kg
A 904 C Litronic [®] mit Schild + 2-Pkt.-Abstützung	20.500 kg
A 904 C Litronic [®] mit 4-Pkt.-Abstützung	20.600 kg
A 904 C EW Litronic [®] mit Schildabstützung	19.200 kg
A 904 C EW Litronic [®] mit 2-Pkt.-Abstützung	19.200 kg

Greifer Typ 10 B Standsicherheit (Sicherheit 75% nach ISO 10567* eingerechnet)

Schalenbreite mm	Inhalt m ³	Gewicht kg	nicht abgestützt				Schild, abgestützt				2-Pkt., abgestützt				Schild + 2-Pkt., abgestützt				4-Pkt., abgestützt				EW nicht abgestützt				EW Schild, abgestützt				EW 2-Pkt., abgestützt			
			Stiellänge (m)				Stiellänge (m)				Stiellänge (m)				Stiellänge (m)				Stiellänge (m)				Stiellänge (m)				Stiellänge (m)							
			2,25	2,45	2,65	3,05	2,25	2,45	2,65	3,05	2,25	2,45	2,65	3,05	2,25	2,45	2,65	3,05	2,25	2,45	2,65	3,05	2,25	2,45	2,65	3,05	2,25	2,45	2,65	3,05	2,25	2,45	2,65	3,05
320 ¹⁾	0,17	770	□	□	□	□	□	□	□	□	□	□	□	□	□	□	□	□	□	□	□	□	□	□	□	□	□	□	□	□	□	□	□	□
400 ¹⁾	0,22	820	□	□	□	□	□	□	□	□	□	□	□	□	□	□	□	□	□	□	□	□	□	□	□	□	□	□	□	□	□	□	□	□
600 ¹⁾	0,35	860	□	□	□	□	□	□	□	□	□	□	□	□	□	□	□	□	□	□	□	□	□	□	□	□	□	□	□	□	□	□	□	□
800 ¹⁾	0,45	910	□	□	□	□	□	□	□	□	□	□	□	□	□	□	□	□	□	□	□	□	□	□	□	□	□	□	□	□	□	□	□	□
1.000 ¹⁾	0,60	970	□	△	△	■	□	□	□	△	□	□	□	□	□	□	□	□	□	□	□	□	□	□	□	△	□	□	□	□	□	□	□	□
1.000 ¹⁾	1,00	1.040	▲	▲	▲	▲	■	▲	▲	▲	△	△	△	■	□	□	△	■	□	□	△	■	■	▲	▲	▲	■	■	■	■	□	□	△	■
320 ²⁾	0,17	820	□	□	□	□	□	□	□	□	□	□	□	□	□	□	□	□	□	□	□	□	□	□	□	□	□	□	□	□	□	□	□	□
400 ²⁾	0,22	880	□	□	□	□	□	□	□	□	□	□	□	□	□	□	□	□	□	□	□	□	□	□	□	□	□	□	□	□	□	□	□	□
600 ²⁾	0,35	950	□	□	□	□	□	□	□	□	□	□	□	□	□	□	□	□	□	□	□	□	□	□	□	□	□	□	□	□	□	□	□	□
800 ²⁾	0,45	1.010	□	□	□	△	□	□	□	□	□	□	□	□	□	□	□	□	□	□	□	□	□	□	□	□	□	□	□	□	□	□	□	□

* mit Sicherheit (75 % der statischen Kipplast oder 87 % der hydr. Hubkraft) bei max. Reichweite ohne Schnellwechseladapter, 360° schwenkbar bei geschlossener Pendelachse

1) ohne Auswerfer

2) mit Auswerfer

- = ≤ 1,8 t/m³ maximal zulässiges Materialgewicht
- △ = ≤ 1,5 t/m³ maximal zulässiges Materialgewicht
- = ≤ 1,2 t/m³ maximal zulässiges Materialgewicht
- ▲ = nicht zulässig

Ausstattung



Unterwagen

2-Kreis-Bremsanlage	•
Abstützung einzeln steuerbar	+
Bereifung Mitas EM 22	•
Breitspur 2,75 m	+
Fahrgeschwindigkeitsstufen (vier)	•
Kolbenstangenschutz Abstützzyylinder	+
Lastschaltgetriebe	•
Parkbremse, wartungsfrei	•
Reifenvarianten, diverse	+
Rohrbruchsicherung an Abstützzyindern	•
Sonderlackierung Unterwagen	+
Speeder*	+
Werkzeugkasten beidseitig, abschließbar	•
Zentralschmierung Unterwagen	+



Oberwagen

Betankungspumpe, elektrisch	+
Haupttrennschalter für Elektroanlage	•
Motorhaube mit Gasfeder	•
Oberwagentüren, abschließbar	•
Oberwagenverriegelung von der Kabine aus elektrohydraulisch schaltbar	•
Rundumkennleuchte auf Motorhaube	+
Sonderlackierung Oberwagen	+
Steckdose 12 V, 20 A	+
Zentralschmieranlage, automatisch	+
Zentralschmieranlage, semi-automatisch	•



Hydraulik

Absperrventil zwischen Hydrauliktank und Pumpe(n)	•
Druckprüfanschlüsse	•
Druckspeicher für kontrolliertes Absenken der Ausrüstung bei stehendem Motor	•
Hydrauliköl von -20 °C bis +40 °C	•
Hydraulikölfilter mit integriertem Feinstfilterbereich	•
Hydraulikölvorwärmung	+
Liebherr-Hydrauliköl, biologisch abbaubar	+
Liebherr-Hydrauliköl, speziell für warme und kalte Regionen	+
Mähkorb- und Mulcherbetrieb	+
Nebenstromfilter	+
Umschaltung Steuerung (Hammer-/Scherenbetrieb über Pedale oder Joystick)	+



Motor

Kraftstoffdiebstahlschutz	+
Kraftstoffvorwärmung	+
Kühlwasservorwärmung 230 V	+
Liebherr-Partikelfilter	+
Lüfterantrieb, reversierbar	+
Luftvorfilter	+

• = Standard, + = Option

* = nicht in allen Ländern verfügbar, ** = länderabhängig, *** = ab Mitte 2010

Ausrüstungs- und Anbauteile fremder Fabrikate dürfen ohne Abstimmung mit Liebherr nicht ein- oder angebaut werden.



Fahrerkabine

Betriebsstundenzähler, von außen einsehbar	•
Dachfenster	•
Fahralarm	+
Feuerlöscher	+
Flaschenhalter	•
FOPS-Kabinenschutzsystem	+
Frontscheibe einschiebbar	•
Fußmatte herausnehmbar	•
Display, groß, für alle Kontroll-, Überwachungs- und Warnfunktionen	•
Kleiderhaken	•
Klimaautomatik	•
Konsolen und Sitz getrennt oder in Kombination verstellbar	•
Kühlbox, elektrisch	+
Lenksäule horizontal verstellbar	•
LIDAT***	+
Liebherr-Proportional-Steuerung	+
Motorabschaltung automatisch (Zeit einstellbar)	+
Panzerglasscheiben (vorne und oben)	+
Radioanlage	+
Raucherpaket	•
Rückfahrkamera**	•
Rückfahrwarnreinrichtung	+
Rundumkennleuchte	+
Scheiben getönt	•
Scheibenwaschanlage	•
Scheibenwischer hinten	+
Scheibenwischer untere Frontscheibe	+
Schiebefenster an der Tür	•
Sonnenrollo	•
Standheizung mit Zeitschaltuhr	+
Wegfahrsperre, elektronisch (Schlüsselcode)	+
Xenonscheinwerfer (vorne bzw. hinten)	+
Zusatzscheinwerfer (vorne bzw. hinten)	+



Ausrüstung

Ausleger, hydr. höhen- und seitenverstellbar	+
Ausleger, hydr. höhenverstellbar	+
Böschungsausrüstung	+
Funktion Hammer-/Scherenbetrieb inkl. Leitungen	+
Greiferstiele	+
Hubbegrenzung, elektronisch	+
Kolbenstangenschutz Löffelzylinder	+
Kolbenstangenschutz Stielzylinder	+
Lasthaken am Stiel	+
Lastöse am Stiel	+
Leckkölleitung, zusätzlich für Anbauwerkzeuge	+
Liebherr-Grabenräumöffelprogramm	+
Liebherr-Palettengabel	+
Liebherr-Rohrverlegegerät	+
Liebherr-Schnellwechseladapter, hydraulisch oder mechanisch	+
Liebherr-Schwenklöffelprogramm	+
Liebherr-Schwenkrotatorprogramm	+
Liebherr-Sortiergreiferprogramm	+
Liebherr-Tieflöffelprogramm	+
Liebherr-Zahnsystem	+
Liebherr-Zweischalengreiferprogramm	+
LIKUFIX, hydraulische Werkzeuge von der Kabine aus kuppeln	+
Monoblockausleger	+
Monoblockausleger, gestreckt	+
Monoblockausleger, seitlich verstellbar	+
Multi-User-Ausrüstung	+
Rohrbruchsicherung Hubzylinder	•
Rohrbruchsicherung Stiel- bzw. Löffelkippzylinder	+
Schlauchschnellkupplungen am Stielende	•
Sonderlackierung für Werkzeuge	•
Tool-Control, 10 Werkzeugeinstellungen über das Display wählbar	+
Tool-Management, vollautomatische Werkzeuergenerierung	+
Überlastwarninrichtung	•
Untergurtschutz für Stiel	+
Zentralschmieranlage, erweitert für Verbindungslasche	+
Zentralschmierung für Schnellwechseladapter	+