

## 8115

Chargeuses sur Roues 1,0 - 1,5 m<sup>3</sup>



### L'élite des chargeuses sur roues

Les chargeuses sur roue Kramer de la série 80 sont la nouvelle référence en matière de technique, performance et confort. Leur polyvalence, la répartition optimale des masses ainsi que par des performances remarquables sont des atouts supplémentaires..

- Quatre roues directrices et châssis monobloc
- Système hydraulique d'attache rapide et parallélogramme
- Cabine spacieuse panoramiques au confort remarquable.
- Transmission efficace et exploitation économique
- Grande variété des options pour une utilisation polyvalente.

**8115**Chargeuses sur Roues 1,0 - 1,5 m<sup>3</sup>**Caractéristiques techniques**

## Caractéristiques techniques

Volume du godet (godet standard)	1,15 m <sup>3</sup>
Poids opérationnel	6.100 kg

## Caractéristiques du moteur

Fabricant du moteur	Deutz
Puissance du moteur (standard)	55,4 kW
Puissance du moteur (option)	74,4 kW

## Transmission de force

Vitesse de déplacement (standard)	20 km/h
Vitesse de déplacement (option)	40 km/h
Blocage de différentiel	enclenchable 100%
Pneumatiques standard	405/70-24

## Hydraulique de travail et de direction

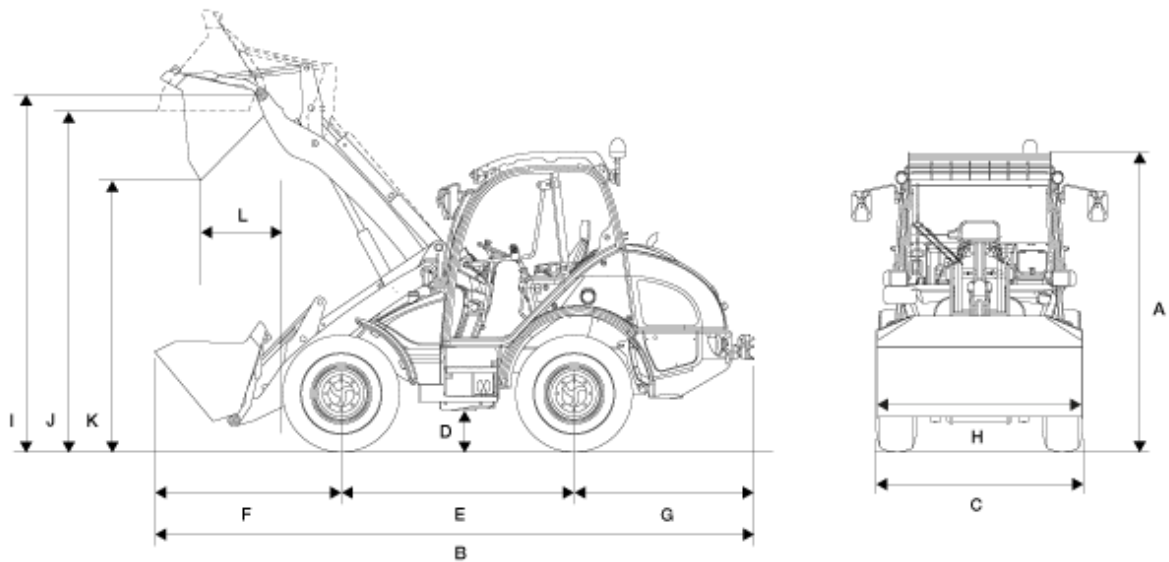
Rendement (pompe)	84 l/min
Pression (maximum)	240 bar
Rendement (option)	120 l/min

## Cinématique

Charge de basculement (avec godet)	4.300 kg
Charge utile (S=1.25)	2.900 kg

Découvrez des caractéristiques techniques complémentaires dans les brochures disponibles à la page Brochures et fiches techniques

## Dimensions



A	Hauteur	2.680 mm
B	Longueur	5.800 mm
C	Largeur	1.970 mm
D	Garde au sol	390 mm
E	Empattement	2.150 mm
F	Du milieu de l'essieu avant jusqu'à la dent du godet	2.030 mm
G	Du milieu de l'essieu arrière jusqu'à l'extrémité de l'engin	1.620 mm
H	Largeur du godet	2.150 mm
I	Articulation du godet	3.450 mm
J	Hauteur utile	3.200 mm
K	Hauteur de déversement	2.650 mm
L	Portée de déversement	660 mm
	Hauteur de gerbage	3.200 mm

Rayon de braquage (au-dessus des pneus)

2.950 mm

---

**Sur notre site web, vous trouverez des informations relatives aux équipements adaptés.**

Sous réserve de modifications dues aux développements continus. Vous pouvez consulter le manuel d'utilisation pour plus d'informations concernant la puissance du moteur. Le rendement effectif de la puissance peut varier selon des conditions d'utilisation spécifiques

Sur notre site web, vous trouverez des informations relatives aux équipements adaptés. Vous pouvez consulter le manuel d'utilisation pour plus d'informations concernant la puissance du moteur ; la puissance effective peut varier selon des conditions d'utilisation spécifiques. Sous réserve de modifications et d'erreurs. images similaires. Copyright © 2015 Kramer-Werke GmbH.