

## 8105

Cargadoras de Ruedas 1,0 - 1,5 m<sup>3</sup>



### La élite en el sector de las cargadoras sobre ruedas

Las cargadoras sobre ruedas de la serie 80 de Kramer establecen las normas con respecto a la tecnología, potencia y confort. Otras ventajas son su versatilidad en la aplicación, un peso óptimo y un excelente rendimiento.

- Bastidores compactos y tracción a las cuatro ruedas
- Sistema de enganche rápido hidráulico y equipo de carga con elevación en paralelo
- Cabina panorámica muy espaciosa para ofrecer el máximo confort para el conductor
- Accionamiento eficiente y costes de funcionamiento reducidos
- Gran variedad de opciones para un amplio espectro de aplicaciones

## 8105

Cargadoras de Ruedas 1,0 - 1,5 m<sup>3</sup>

### Datos técnicos

#### Características operativas

Volumen del cucharón (cucharón estándar)	1,05 m <sup>3</sup>
Peso de servicio	5.650 kg

#### Datos del motor

Fabricante del motor	Deutz
Potencia del motor (estándar)	55,4 kW
Potencia del motor (opcional)	74,4 kW

#### Transmisión de fuerza

Velocidad de desplazamiento (estándar)	20 km/h
Velocidad de desplazamiento (opcional)	40 km/h
Bloqueo del diferencial	100% conexión adicional
Neumáticos estándar	14.5-20

#### Hidráulica de dirección y de trabajo

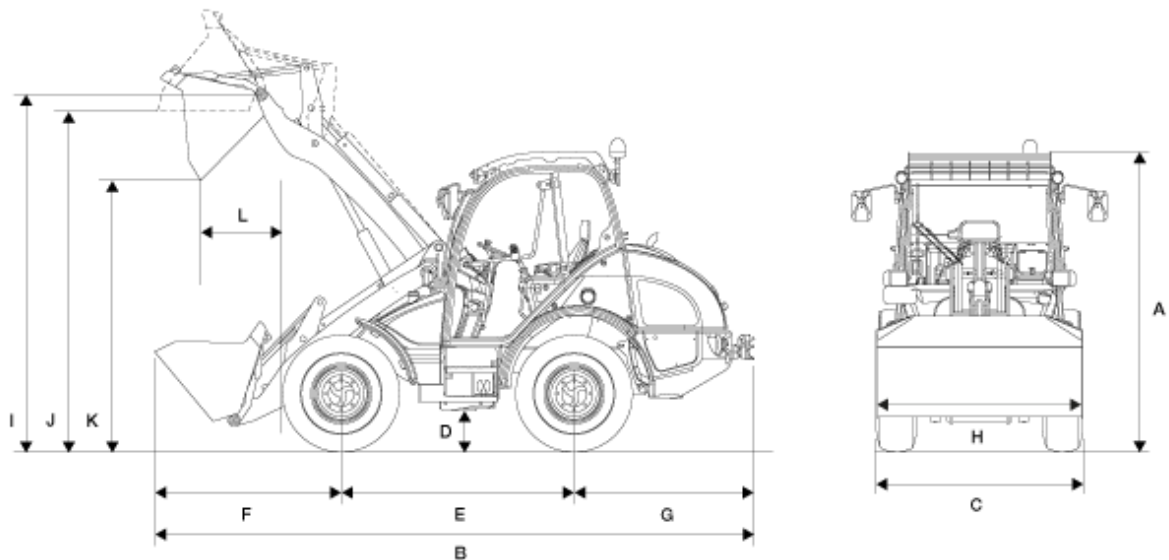
Capacidad volumétrica (bomba)	84 l/min
Presión (máximo)	240 bar
Capacidad volumétrica (opcional)	120 l/min

#### Cinemática

Carga de vertido (con pala)	4.100 kg
Carga útil (P=1,25)	2.500 kg

Podrá encontrar más datos técnicos en el amplio catálogo disponible en la sección de material informativo

## Dimensiones



A	Altura	2.640 mm
B	Longitud	5.710 mm
C	Anchura	1.920 mm
D	Distancia libre al suelo	350 mm
E	Distancia entre ejes	2.150 mm
F	Centro de eje frontal a punta	1.940 mm
G	Centro de eje trasero a extremo del vehículo	1.620 mm
H	Anchura de cucharón	2.050 mm
I	Eje de articulación del cucharón	3.285 mm
J	Altura de sobrecarga	3.050 mm
K	Altura de descarga	2.500 mm
L	Anchura de vertido	750 mm
	Altura de apilamiento	3.000 mm

Radio de giro (sobre neumáticos)

2.950 mm

---

**Encontrará información sobre accesorios disponibles en nuestro sitio web.**

Sujeto a modificaciones debido al desarrollo permanente de los productos. Para más información sobre el funcionamiento del motor, consulte las instrucciones de uso. La potencia de salida efectiva puede variar en función de las condiciones de funcionamiento.

Encontrará información sobre accesorios disponibles en nuestro sitio web. Para más información sobre la potencia del motor, consulte las instrucciones de uso. La potencia de salida efectiva puede variar en función de las condiciones de funcionamiento. Sujeto a modificaciones y a errores de impresión. Ilustraciones aproximadas. Copyright © 2015 WKramer-Werke GmbH.